

Officina

Powered by ESISTYLE

ESISTYLE

SINCE 1981



Italian steelife

contents / índice

004 **Esistyle**

020 **Outdoor Kitchens**
Cocinas Exterior

027 **Casanova Kitchen**

049 **Bellavita Kitchen**

065 **Indoor Kitchens**
Cocinas Interior

080 **Accessories & Home Appliances**
Accesorios y Electrodomésticos

*From our beloved land
to the world*



Sculpted in steel

Our industrial adventure begins 40 years ago in the Italian Marche region, close to the Esino River, a vital part in our area landscape and history. In ancient times, the river provided a trade route, and Esus was the god protecting this essential commerce. Our business has originated and flourished in a beautiful, vibrant, productive, creative part of the world, with an ancient history of trade.

We have taken our name from our local river, a fitting recognition for a style that has become unique to us over time.

Our founders' innate sensitivity to research and quality has led us into a rapid growth in the Steel Industry, in which we are now acknowledged experts, thanks also to the big Industrial Group Esistyle belongs to since 2017.

A blend of past experience and renewed talent for the creation of beautiful, functional, distinctive products 100% made in Italy.

Flowing like a river

historical background

Nuestra aventura industrial comenzó hace 40 años en Italia en la región Marche, cerca del río Esino, parte vital del paisaje y la historia de nuestro territorio. En la antigüedad, el río proporcionaba una ruta comercial y Esus era el dios que protegía este comercio esencial. Nuestro negocio se originó y floreció en una parte del mundo hermosa, vibrante, productiva y creativa, con una antigua historia comercial.

Tomamos el nombre del río local, un reconocimiento apropiado para un estilo que con el tiempo se ha vuelto único para nosotros.

La sensibilidad innata por la investigación y la calidad de nuestros fundadores nos ha llevado a un rápido crecimiento en el sector de la transformación del acero, en el que hoy somos reconocidos expertos, gracias también al gran Grupo Industrial del que Esistyle forma parte desde 2017.

Una combinación de experiencia pasada y talento renovado para la creación de productos bellos, funcionales y distintivos, 100% made in Italy.





Targeted offer for niche products to the whole world

Esistyle products bring the benefits of our experience into your house, with the best technical characteristics of indoor and outdoor kitchens, hoods and venting cooktops. **With the design you are seeking, the flexibility of use you need, and the characteristics you require.**

The steel we work takes shape with superior technology and innovative functionality.

Our design is Italian and like in the words of designer Massimo Vignali, "Visually powerful, intellectually elegant and, above all, timeless".

Research and development are a primary sector within our group. We engage in creative and research activities to expand our knowledge set and use it in new applications.

Versatility, expression of passion and culture



from our factory

To the heart of your kitchen

Los productos Esistyle llevan a tu hogar los beneficios de nuestra experiencia, con las mejores características técnicas de cocinas de interior y exterior, campanas extractoras y placas de inducción extractoras. **Con el diseño que buscas, la flexibilidad de uso que necesitas y las prestaciones que necesitas.**

El acero que mecanizamos toma forma con tecnología superior y funcionalidad innovadora.

Nuestro diseño es italiano y como dice el diseñador Massimo Vignali, "Visualmente potente, intelectualmente elegante y, sobre todo, atemporal".

La investigación y el desarrollo representan un sector primario dentro de nuestro grupo. Realizamos actividades creativas y de investigación para ampliar nuestro conocimiento y utilizarlo en nuevas aplicaciones.

ESISTYLE Expertise: experience and know-how



*Indulge in the essence of Italian passion,
where every detail tells a story.*



ESISTYLE

ISO certified

100% made in italy certified

What else needs to be said?

Style, innovation, safety, process quality, efficacy are always the core of our models. Flexibility, passion, responsiveness, service-mindedness are our ever-increasing peculiarities.

That is why Esistyle whole range of products is developed in the full respect of the higher international safety standards ISO.

Safety must always be at first place in any of our product, and in all our quality and productive processes, always certified.

Estilo, innovación, seguridad, calidad de proceso, eficacia son siempre el núcleo de nuestros modelos. Flexibilidad, pasión, capacidad de respuesta y vocación de servicio son nuestras peculiaridades cada vez mayores.

Es por eso que toda la gama de productos Esistyle se desarrolla respetando plenamente los más altos estándares internacionales de seguridad ISO. La seguridad debe estar siempre en primer lugar en cualquiera de nuestros productos, y en todos nuestros procesos productivos y de calidad, siempre certificados.

*Premium materials
Refined style
Innovation
Attention to details
Creative solutions
Long-lasting Quality*

Our permanent goals



In a country that has created the Made in Italy as a brand, Esistyle represents a business project strictly connected to Italy, full of history, of creativity, and capable to generate technology and beauty. We fully identify with the Made in Italy seen as inspiration, and goal from the project to the production.

Our products are totally designed and realized in our Italian plants, and for us Made in Italy is a permanent center of gravity.

Our Strategy maybe demanding, expensive and difficult, but necessary if we wish to achieve our target and inspiration of the Made in Italy state of mind.

Proud to be 100% Made in Italy Certified.

En un país que ha creado la marca Made in Italy, Esistyle representa un proyecto empresarial estrictamente vinculado a Italia, lleno de historia, de creatividad y capaz de generar tecnología y belleza. Nos identificamos plenamente con el Made in Italy visto como inspiración y objetivo desde el proyecto hasta la producción.

Nuestros productos están totalmente diseñados y realizados en nuestras plantas italianas, y para nosotros el Made in Italy es un centro de gravedad permanente.

Nuestra Estrategia quizás exigente, costosa y difícil, pero necesaria si queremos alcanzar nuestro objetivo e inspiración del estado de ánimo Made in Italy.

Orgullosos de estar certificados 100% Made in Italy.

*Concrete reputation in Italy
a booming growth in international markets*





values among values

Your safety and sustainability, for example

The absolute safety of our entire offering does not stop with the final user, but arrives to the environment too. Esistyle adopts a completely plastic free packaging system, with all components fully recyclable.

Quality and safety not ending with the product, but also looking after the environment.



**PLASTIC FREE
packaging**

La seguridad total de los productos no se queda en el cliente sino que también llega al medio ambiente. Esistyle también apuesta por la calidad en la protección de sus productos adoptando un sistema de embalaje completamente "libre de plástico" y totalmente reciclable en todos sus componentes.

Una calidad que no se queda en el producto, sino que mira más allá, mira al medio ambiente.



**Standing with a
sustainable development**

Esistyle has changed the air...
Esistyle ha cambiado aire...

With new laser cutting technologies, a significant reduction in the use of nitrogen and oxygen has begun. To continue respecting the environment, compressed air cutting enters the Esistyle production process.

Con las nuevas tecnologías de corte por láser, se ha comenzado a reducir significativamente el uso de nitrógeno y oxígeno. Para seguir respetando el medio ambiente, el corte con aire comprimido entra en el proceso productivo de Esistyle.



Stainless steel
for indoors
and outdoors

UNITS AND MATCHING FURNITURE

*Acero inoxidable
para cocinas
interiores y
exteriores*

UNIDADES Y MUEBLES A JUEGO

Officina
powered by **ESISTYLE**



another point of view

Another point of view. Officina Indoor and Outdoor tailored kitchens. Exquisite steel furniture, made in Italy.

The time has now come to change point of view. The time has come to make our best-loved spaces more unique than ever before. **Esistyle's decades of experience now provide us with OFFICINA, a smart, flexible, reactive, contemporary structure.**

Officina is an industrial steel processing workshop that has asserted its right to adopt a different mindset. With eclectic professional skills, it has chosen an alternative approach to the usual mass production.

Officina helps you to create your kitchen anywhere in the world. Wherever you may be.

But Officina has achieved excellence in its own way. Inimitable because uniquely individual. Officina designs, creates and produces unique, bespoke, tailored products with competence and passion, like a large craft workshop. Not off-the-peg but high fashion, of the universally recognized made in Italy.



another point of view

Otro punto de vista.

Ha llegado el momento de cambiar nuestro punto de vista. Ha llegado el momento de hacer que nuestros espacios más queridos sean únicos como nunca antes. **OFFICINA nace de décadas de experiencia de Esistyle, una estructura inteligente, flexible, reactiva y contemporánea.**

Officina es un laboratorio industrial para el procesamiento del acero que se dio la libertad de pensar diferente. Profesionalmente ecléctico, eligió un camino alternativo a la producción en masa normal.

Officina te ayuda a crear tu cocina en cada rincón del mundo.

Donde quiera que estés. Pero Officina ha alcanzado el punto óptimo trazando su propio camino. Inimitable porque le pertenece. Officina diseña, crea, produce como si fuera un gran taller artesanal, con competencia y pasión, productos únicos, incluso hechos a medida. No prêt-à-porter sino alta costura, el certificado y muy codiciado del made in Italy.





Our kitchens

Nuestras Cocinas

Another point of view.

Indoor and outdoor kitchens in stainless steel.

Precious furniture.

Made in Italy.

Otro punto de vista.

Cocinas interiores y exteriores en acero.

Mobiliario de calidad.

Producido en Italia.

OUTDOOR KITCHEN

COCINA EXTERIOR

The Outdoor Kitchens collection was created to be at the center of the most pleasant moments experienced outdoors, in complete freedom. A solid, decisive, customizable line, designed to create the perfect combination between environment and elegance, where the functionality of steel ignites the desire for air and conviviality.

La línea Outdoor Kitchens fue creada para estar en el centro de los momentos más placenteros que se pueden vivir al aire libre y en total libertad. Una línea sólida, decidida y personalizable, creada para crear la combinación perfecta entre ambiente y elegancia. Donde la funcionalidad del acero enciende el deseo de aire y convivencia.

Italian steelife

The new outdoor kitchens "Casanova" and "Bellavita" were created to satisfy the different needs of the market. The first with a more traditional shape, the second one with a more attractive design. Functionality, structural solidity and high quality of materials are the common characteristics in both models.

CASANOVA "modular and versatile"
BELLAVITA "great star of outdoor spaces"



Las nuevas cocinas de exterior "Casanova" y "Bellavita" fueron creadas para satisfacer las diferentes necesidades del mercado. El primero con una forma más tradicional, mientras que el segundo con un diseño más atractivo. Funcionalidad, solidez estructural y alta calidad de materiales son las características comunes a todo proyecto.

CASANOVA "modular y versátil"
BELLAVITA "gran protagonista de los espacios exteriores"

The world of the steel kitchen

Our kitchens are built with innovative industrial processes and with the same technologies and stainless steels that we use in the nautical sector. Casanova, built in modular blocks, offers 360° flexibility allowing individual bases to be connected together and developed in all shapes with the cooking area prepared to accommodate the classic free-standing BBQ. Bellavita is always built with modules joined together, and hidden by a one-piece TOP, the design is more modern thanks also to the horizontal aesthetic band running along the entire kitchen length hiding the built-in BBQ. This design gives Bellavita a compact look with clean lines.



El mundo de las cocinas de acero

Nuestras cocinas están construidas con procesos industriales innovadores y con las mismas tecnologías y aceros inoxidable que utilizamos en el sector náutico.

Casanova, construida en bloques modulares, ofrece una flexibilidad de 360° que permite conectar bases individuales y desarrollarlas en todas las formas con el área de cocción preparada para acomodar la clásica barbacoa independiente.

Bellavita se construye siempre con módulos unidos entre sí pero ocultos por un único TOP, el diseño es más moderno gracias también a la estética banda horizontal que recorre toda su longitud ocultando la barbacoa de obra. Este diseño le da a Bellavita una apariencia compacta con líneas limpias.



Kitchen Top / Encimera de cocina

Our kitchen tops and sides are made of AISI 316L marine steel to resist over time. 7Ga (5mm) thickness machined with laser cutting, and handmade finish. Sink and equipped channel always welded to have a single body of quality and design.

Nuestras encimeras y laterales de cocina están fabricados en acero marino AISI 316L para resistir el paso del tiempo. Espesor 7Ga (5 mm) mecanizado con corte láser y acabado hecho a mano. Fregadero y canal equipado siempre soldados para tener un único cuerpo de calidad y diseño.



7Ga (5mm) thickness
espesor de 7 Ga (5 mm)



Version with kitchen TOP and sides
in porcelain stoneware.

Versión con encimera de cocina y
laterales en gres porcelánico.

Modules/Módulo

Modules designed to be used according to your needs, to accommodate appliances, washing, preparation or simply to be a container. All constructed from AISI 316L marine grade steel to resist the elements.

Módulos diseñados para ser utilizados según tus necesidades, para electrodomésticos, lavado, preparación o simplemente como contenedor. Todo construido con acero de grado marino 316L para resistir los elementos.

Stainless steel hinges
Bisagras de acero inoxidable

Rubber gasket
Junta de goma



Windproof pressure springs.
Resortes de presión a prueba de viento.



Door/Puerta

The closing function of the doors is composed of 4 stainless steel hinges to always have a robust and quality structure over time. The closure with a rubber gasket makes the base waterproof to any atmospheric agent. To avoid accidental opening, windproof pressure springs are always installed. The internal lining is constructed with expanded PVC panels used for the nautical sector while the painted parts are made of polyester powder coated steel, this makes the door always perfect over time and in all weather conditions.

La función de cierre de las puertas está compuesta por 4 bisagras de acero inoxidable para tener siempre una estructura robusta y de calidad en el tiempo. El cierre con junta de goma hace que la base sea impermeable a cualquier agente atmosférico. Para evitar una apertura accidental, siempre se instalan resortes de presión a prueba de viento. El revestimiento interior está realizado con paneles de PVC expandido utilizados en el sector náutico, mientras que las partes pintadas son de acero con recubrimiento de polvo de poliéster, lo que hace que la puerta esté siempre perfecta en el tiempo y en todas las condiciones climáticas.

Handle/Tirador

The different shapes of our handles allow to have ergonomic opening systems completely integrated within the door or like the innovative separate system that allows to choose among different finishes of the door and the handle, mixing them to obtain your combination.

Las diferentes formas de nuestros tiradores permiten disponer de sistemas de apertura ergonómicos completamente integrados dentro de la puerta o como el innovador sistema independiente que permite elegir entre diferentes acabados de la puerta y el tirador, mezclándolos para obtener su combinación.



System with integrated handle.
Sistema con tirador integrado.



System with separate handle.
Sistema con tirador separado.

Sliding guides/Guías deslizantes

The guides used in our kitchens are made of stainless steel to resist all weather conditions. Equipped with a spring release system for simple disassembly.

Las guías utilizadas en nuestras cocinas están todas fabricadas en acero inoxidable para resistir todas las condiciones climáticas. Equipado con un sistema de liberación por resorte para un desmontaje sencillo.



Casanova Kitchen



Casanova 156



Casanova Snack Island

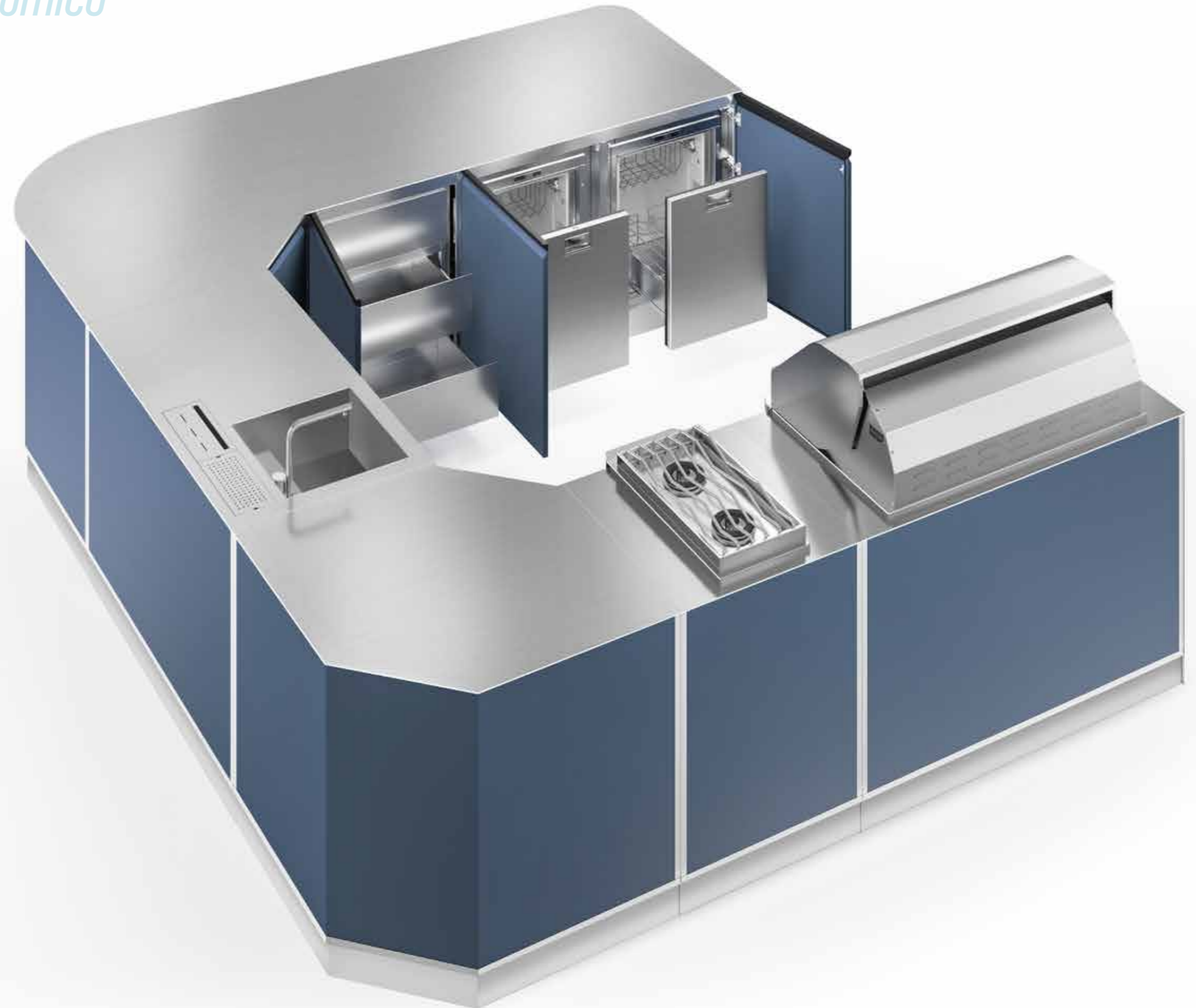
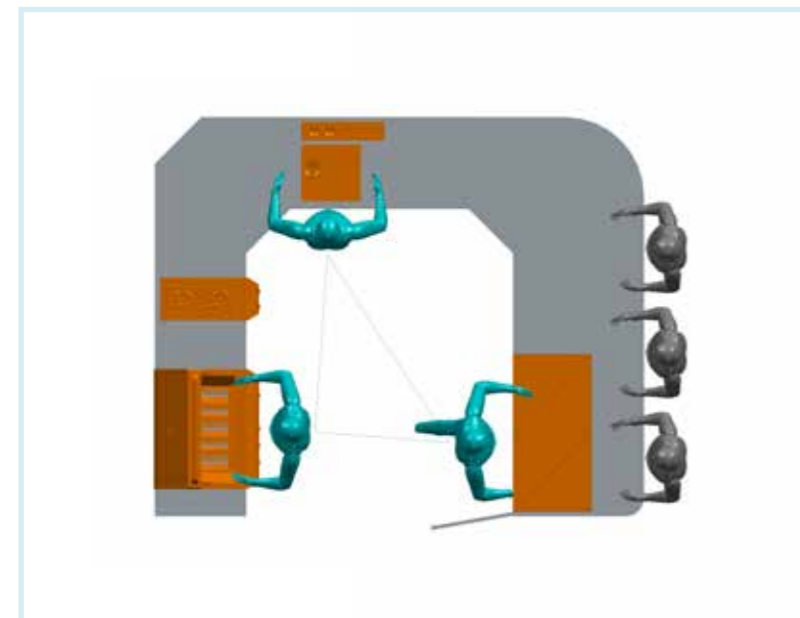
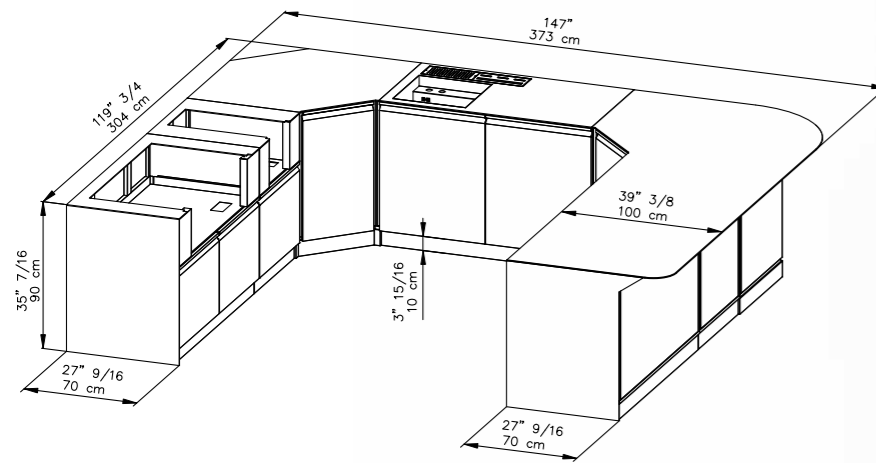
Ergonomic space / *Espacio ergonómico*

The right layout of the kitchen, based on our lifestyle, improves our comfort while preparing meals, it makes keeping everything in order easier, and guarantees the maximum safety.

Ergonomic space is fundamental in Esistyle projects, and it is the recipe for the well-being in the kitchen.

Una distribución adecuada de la cocina, en función de nuestro estilo de vida, mejora nuestra comodidad a la hora de preparar las comidas, facilita mantener todo en orden y garantiza la máxima seguridad.

La ergonomía del espacio es un punto fundamental en los proyectos de Esistyle, y es la receta del bienestar en la cocina.



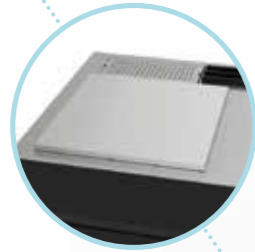


Casanova Angle

Features and functionality

Características y funcionalidad

Sink protection cover
Cubierta de protección del fregadero



Cutlery tray in 316 marine steel
Cubertero en acero marino 316

Integrated sink, flush-welded with the Worktop
Fregadero integrado, soldado a ras de la encimera

Channel equipped with hermetic tank, welded flush with the top
Canal equipado con tanque hermético, soldado a ras de la parte superior

BBQs of different types and sizes always resting on the module
BBQ de distintos tipos y tamaños siempre apoyadas sobre el módulo

Kitchen top and sides in 316 marine steel, 7 Gauge Thick (5 mm thick)
Tapa y laterales de cocina en acero marino 316, calibre 7 (5 mm de espesor)

Winter/summer plastic top protection (*Optional)
Tapa de plástico invierno/verano protección (*Opcional)



Removable spice drawer
Cajón de especias extraíble

Removable separate waste collection system with two compartments in 316 marine steel
Sistema de recogida selectiva de residuos extraíble con dos compartimentos en acero marino 316

Drawer module in AISI 316 Marine steel, with 3 drawers
Módulo de cajones en acero marino AISI 316, con 3 cajones

Doors in polyester powder coated steel with an internally expanded PVC panel
Puertas de acero con recubrimiento en polvo de poliéster y panel interior de PVC expandido

Built-in wine cellar or refrigerator or ice maker in 316 marine steel, placed on a module
Vinoteca o frigorífico o fabricante de hielo empotrados en acero marino 316, colocados sobre un módulo

Wine Cellar or refrigerator or ice maker in 316 marine steel, built-in to rest on the floor
Vinoteca o frigorífico o fabricante de hielo en acero marino 316, empotrado para apoyar en el suelo

Outdoor kitchen composition examples

Cocinas de exterior ejemplos de composiciones

Casanova 88



TOP- SIDE	Brushed stainless steel Thickness 5mm
DOORS	Moss Green, Matt Black handles
PLINTH	Brushed stainless steel
ENCIMERA Y LATERALES	Acero inoxidable satinado Espesor 5mm
PUERTAS	Verde musgo, tiradores negro mate
CASCO	Negro mate

Casanova 114



TOP- SIDE	Brushed stainless steel Thickness 5mm
DOORS	Pearly Orange, Semi-gloss Black handles
PLINTH	Brushed stainless steel
ENCIMERA Y LATERALES	Acero inoxidable satinado Espesor 5mm
PUERTAS	Naranja nacarado, tiradores negro semibrillante
CASCO	Acero inoxidable satinado

Casanova 114



TOP- SIDE	Brushed stainless steel Thickness 5mm
DOORS	Matt Black, Ruby Red handles
PLINTH	Brushed stainless steel
ENCIMERA Y LATERALES	Acero inoxidable satinado Espesor 5mm
PUERTAS	Negro mate, tiradores en rojo rubí
CASCO	Acero inoxidable satinado

Casanova 156



TOP- SIDE	Marazzi Elegant Black stoneware, 12mm thickness
DOORS	Brushed Stainless Steel Doors, Matt Black Handles
PLINTH	Matt Black
ENCIMERA Y LATERALES	Gres Marazzi Elegant Black, espesor 12 mm
PUERTAS	Acero inoxidable satinado, tiradores negro mate
CASCO	Negro mate

Casanova 156



TOP- SIDE	Brushed stainless steel Thickness 5mm
DOORS	Moss Green, Matt Black handles
PLINTH	Matt Black
ENCIMERA Y LATERALES	Acero inoxidable satinado Espesor 5mm
PUERTAS	Verde musgo, tiradores negro mate
CASCO	Negro mate

Casanova 156



TOP- SIDE	Brushed stainless steel Thickness 5mm
DOORS	Blue, Metallic Grey handles
PLINTH	Brushed stainless steel
ENCIMERA Y LATERALES	Acero inoxidable satinado Espesor 5mm
PUERTAS	Azul, tiradores gris antracita
CASCO	Acero inoxidable satinado

Casanova 156



TOP- SIDE	Marazzi Calacatta Extra Thickness 12 mm stoneware
DOORS	Doors Matt Black, Handles Pearl Orange
PLINTH	Brushed stainless steel
ENCIMERA Y LATERALES	Gres Marazzi Calacatta Extra Espesor 12 mm
PUERTAS	Negro mate, Tiradores Naranja perla
CASCO	Acero inoxidable satinado

Casanova 156



TOP- SIDE	Brushed stainless steel Thickness 5mm
DOORS	Pearly Orange, Semi-gloss Black handles
PLINTH	Brushed stainless steel
ENCIMERA Y LATERALES	Acero inoxidable satinado Espesor 5mm
PUERTAS	Azul, tiradores gris antracita
CASCO	Acero inoxidable satinado

Casanova 156



TOP- SIDE	Brushed stainless steel Thickness 5mm
DOORS	Doors in Matt Black, Handles in Metallic Gray
PLINTH	Matt Black
ENCIMERA Y LATERALES	Acero inoxidable satinado Espesor 5mm
PUERTAS	Negro mate, tiradores en gris metalizado
CASCO	Negro mate

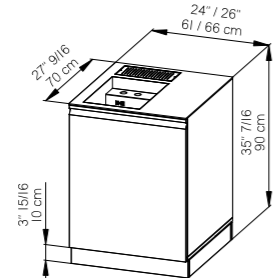
Outdoor kitchen - base modules

Stainless steel components designed for your outdoor kitchen

Cocina exterior - módulos básicos

Componentes de acero inoxidable diseñados para tu cocina exterior

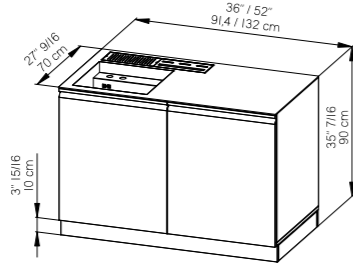
Sink Cabinet 24/26 inch



Type: 1-door sink module
 Kitchen top material: Aisi 316 thickness 7Ga (5mm)
 Cabinet Material: Aisi 316 thickness 22Ga - 16Ga (0,8-1,5mm)
 Door: PVC interior - painted stainless steel lining
 Handle: painted stainless steel
 Specifications: sink and equipped back section welded flush with the top

Modelo: módulo fregadero 1 puerta
 Material encimera: Aisi 316 espesor 7Ga (5mm)
 Material muebles: Aisi 316 espesor 22Ga - 16Ga (0,8-1,5mm)
 Puerta: Interior de PVC - revestimiento de acero inoxidable pintado
 Mango: acero inoxidable pintado
 Especificaciones: fregadero y canal equipado soldado a ras de la encimera

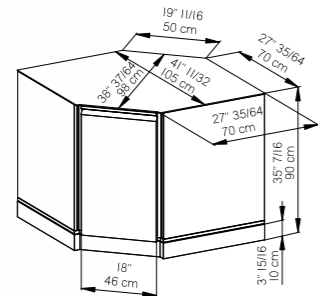
Sink Cabinet 36/52 inch



Type: 2-door sink module
 Kitchen top material: Aisi 316 thickness 7Ga (5mm)
 Cabinet Material: Aisi 316 thickness 22Ga - 16Ga (0,8-1,5mm)
 Door: PVC interior - painted stainless steel lining
 Handle: painted stainless steel
 Specifications: sink and equipped back section welded flush with the top

Modelo: módulo fregadero 2 puertas
 Material encimera: Aisi 316 espesor 7Ga (5mm)
 Material muebles: Aisi 316 espesor 22Ga - 16Ga (0,8-1,5mm)
 Puerta: Interior de PVC - revestimiento de acero inoxidable pintado
 Mango: acero inoxidable pintado
 Especificaciones: fregadero y canal equipado soldado a ras de la encimera

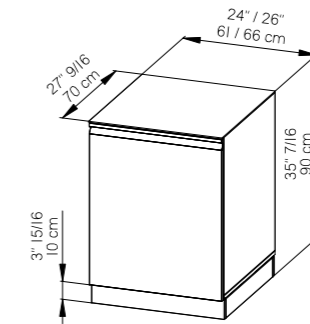
Angle Cabinet 18 inch



Type: 1-door corner neutral module
 Kitchen top material: Aisi 316 thickness 7Ga (5mm)
 Cabinet Material: Aisi 316 thickness 22Ga - 16Ga (0,8-1,5mm)
 Door: PVC interior - painted stainless steel lining
 Handle: painted stainless steel

Modelo: Módulo neutro esquinero 1 puerta
 Material encimera: Aisi 316 espesor 7Ga (5mm)
 Material muebles: Aisi 316 espesor 22Ga - 16Ga (0,8-1,5mm)
 Puerta: Interior de PVC - revestimiento de acero inoxidable pintado
 Mango: acero inoxidable pintado

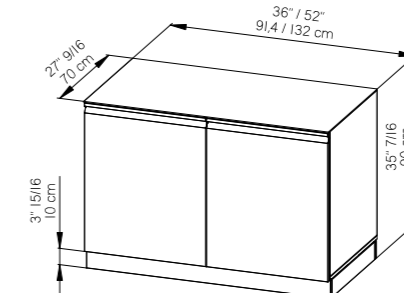
Neutral Cabinet 24/26 inch



Type: neutral module with 1 door
 Kitchen top material: Aisi 316 thickness 7Ga (5mm)
 Cabinet Material: Aisi 316 thickness 22Ga - 16Ga (0,8-1,5mm)
 Door: PVC interior - painted stainless steel lining
 Handle: painted stainless steel

Modelo: módulo neutro con 1 puerta
 Material encimera: Aisi 316 espesor 7Ga (5mm)
 Material muebles: Aisi 316 espesor 22Ga - 16Ga (0,8-1,5mm)
 Puerta: Interior de PVC - revestimiento de acero inoxidable pintado
 Mango: acero inoxidable pintado

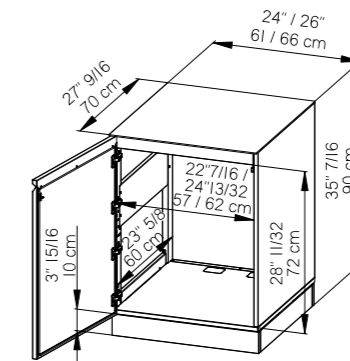
Neutral Cabinet 36/52 inch



Type: neutral module with 2 doors
 Kitchen top material: Aisi 316 thickness 7Ga (5mm)
 Cabinet Material: Aisi 316 thickness 22Ga - 16Ga (0,8-1,5mm)
 Door: PVC interior - painted stainless steel lining
 Handle: painted stainless steel

Modelo: módulo neutro con 2 puertas
 Material encimera: Aisi 316 espesor 7Ga (5mm)
 Material muebles: Aisi 316 espesor 22Ga - 16Ga (0,8-1,5mm)
 Puerta: Interior de PVC - revestimiento de acero inoxidable pintado
 Mango: acero inoxidable pintado

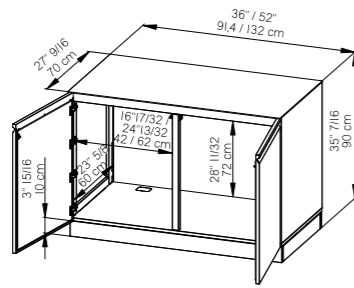
Built - In Cabinet 24/26 inch



Type: 1-door built-in module
 Kitchen top material: Aisi 316 thickness 7Ga (5mm)
 Cabinet Material: Aisi 316 thickness 22Ga - 16Ga (0,8-1,5mm)
 Door: PVC interior - painted stainless steel lining
 Handle: painted stainless steel
 Specifications: predisposition for built-in appliances

Modelo: Módulo empotrado 1 puerta
 Material encimera: Aisi 316 espesor 7Ga (5mm)
 Material muebles: Aisi 316 espesor 22Ga - 16Ga (0,8-1,5mm)
 Puerta: Interior de PVC - revestimiento de acero inoxidable pintado
 Mango: acero inoxidable pintado
 Especificaciones: predisposición para electrodomésticos empotrados

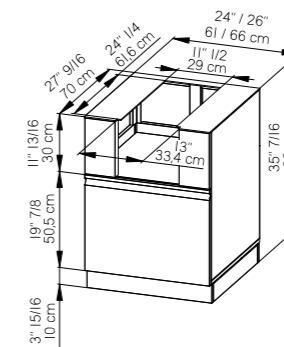
Built - In Cabinet 36/52 inch



Type: 2-door built-in module
 Kitchen top material: Aisi 316 thickness 7Ga (5mm)
 Cabinet Material: Aisi 316 thickness 22Ga - 16Ga (0,8-1,5mm)
 Door: PVC interior - painted stainless steel lining
 Handle: painted stainless steel
 Specifications: predisposition for built-in appliances

Modelo: Módulo empotrado 2 puertas
 Material encimera: Aisi 316 espesor 7Ga (5mm)
 Material muebles: Aisi 316 espesor 22Ga - 16Ga (0,8-1,5mm)
 Puerta: Interior de PVC - revestimiento de acero inoxidable pintado
 Mango: acero inoxidable pintado
 Especificaciones: predisposición para electrodomésticos empotrados

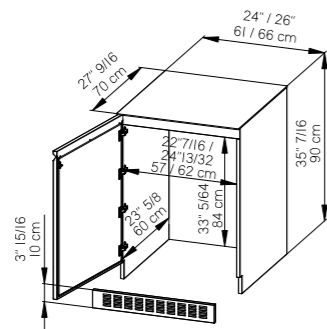
BBQ Cabinet 24/26 inch



Type: 1-door bbq module
 Kitchen top material: Aisi 316 thickness 7Ga (5mm)
 Cabinet Material: Aisi 316 thickness 22Ga - 16Ga (0,8-1,5mm)
 Door: PVC interior - painted stainless steel lining
 Handle: painted stainless steel
 Specifications: preparation for grill

Modelo: Módulo barbacoa 1 puerta
 Material encimera: Aisi 316 espesor 7Ga (5mm)
 Material muebles: Aisi 316 espesor 22Ga - 16Ga (0,8-1,5mm)
 Puerta: Interior de PVC - revestimiento de acero inoxidable pintado
 Mango: acero inoxidable pintado
 Especificaciones: preparación para la parrilla

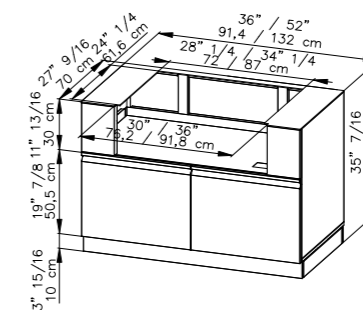
Slot - In Cabinet 24/26 inch



Type: 1-leaf slot-in module
 Kitchen top material: Aisi 316 thickness 7Ga (5mm)
 Cabinet Material: Aisi 316 thickness 22Ga - 16Ga (0,8-1,5mm)
 Door: PVC interior - painted stainless steel lining
 Handle: painted stainless steel
 Specifications: predisposition for slot-in appliances

Modelo: Módulo de inserción de 1 hoja
 Material encimera: Aisi 316 espesor 7Ga (5mm)
 Material muebles: Aisi 316 espesor 22Ga - 16Ga (0,8-1,5mm)
 Puerta: Interior de PVC - revestimiento de acero inoxidable pintado
 Mango: acero inoxidable pintado
 Especificaciones: predisposición para aparatos de suelo

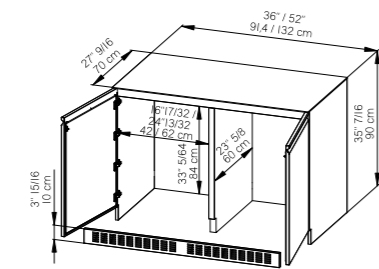
BBQ Cabinet 36/52 Inch



Type: 2-door bbq module
 Kitchen top material: Aisi 316 thickness 7Ga (5mm)
 Cabinet Material: Aisi 316 thickness 22Ga - 16Ga (0,8-1,5mm)
 Door: PVC interior - painted stainless steel lining
 Handle: painted stainless steel
 Specifications: preparation for barbecue

Modelo: Módulo barbacoa 2 puertas
 Material encimera: Aisi 316 espesor 7Ga (5mm)
 Material muebles: Aisi 316 espesor 22Ga - 16Ga (0,8-1,5mm)
 Puerta: Interior de PVC - revestimiento de acero inoxidable pintado
 Mango: acero inoxidable pintado
 Especificaciones: preparación para barbacoa

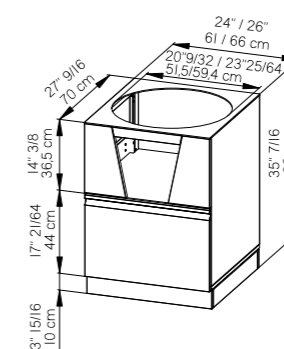
Slot - In Cabinet 36/52 inch



Type: 2-door slot-in module
 Kitchen top material: Aisi 316 thickness 7Ga (5mm)
 Cabinet Material: Aisi 316 thickness 22Ga - 16Ga (0,8-1,5mm)
 Door: PVC interior - painted stainless steel lining
 Handle: painted stainless steel
 Specifications: predisposition for slot-in appliances

Modelo: Módulo de ranura de 2 puertas
 Material encimera: Aisi 316 espesor 7Ga (5mm)
 Material muebles: Aisi 316 espesor 22Ga - 16Ga (0,8-1,5mm)
 Puerta: Interior de PVC - revestimiento de acero inoxidable pintado
 Mango: acero inoxidable pintado
 Especificaciones: predisposición para aparatos de suelo

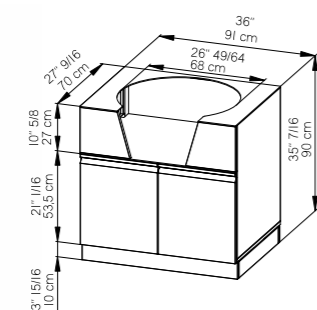
Kamado Cabinet 24/26 Inch



Type: 1-door kamado module
 Kitchen top material: Aisi 316 thickness 7Ga (5mm)
 Cabinet Material: Aisi 316 thickness 22Ga - 16Ga (0,8-1,5mm)
 Door: PVC interior - painted stainless steel lining
 Handle: painted stainless steel
 Specification: preparation for kamado grill

Modelo: Módulo kamado de 1 puerta
 Material encimera: Aisi 316 espesor 7Ga (5mm)
 Material muebles: Aisi 316 espesor 22Ga - 16Ga (0,8-1,5mm)
 Puerta: Interior de PVC - revestimiento de acero inoxidable pintado
 Mango: acero inoxidable pintado
 Especificaciones: preparación para parrilla kamado

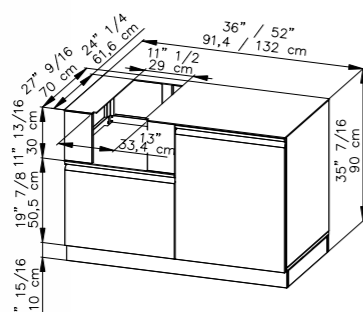
Kamado Cabinet 36 Inch



Type: 2-door kamado module
 Kitchen top material: Aisi 316 thickness 7Ga (5mm)
 Cabinet Material: Aisi 316 thickness 22Ga - 16Ga (0,8-1,5mm)
 Door: PVC interior - painted stainless steel lining
 Handle: painted stainless steel
 Specification: preparation for kamado grill

Modelo: Módulo kamado de 2 puertas
 Material encimera: Aisi 316 espesor 7Ga (5mm)
 Material muebles: Aisi 316 espesor 22Ga - 16Ga (0,8-1,5mm)
 Puerta: Interior de PVC - revestimiento de acero inoxidable pintado
 Mango: acero inoxidable pintado
 Especificaciones: preparación para parrilla kamado

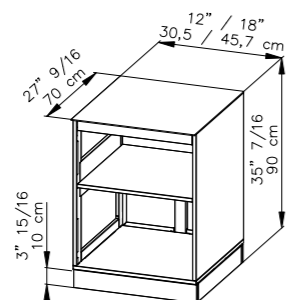
Burner Cabinet 36/52 Inch



Type: 2-door bbq module
 Kitchen top material: Aisi 316 thickness 7Ga (5mm)
 Cabinet Material: Aisi 316 thickness 22Ga - 16Ga (0,8-1,5mm)
 Door: PVC interior - painted stainless steel lining
 Handle: painted stainless steel
 Specifications: preparation for grill

Modelo: Módulo barbacoa 2 puertas
 Material encimera: Aisi 316 espesor 7Ga (5mm)
 Material muebles: Aisi 316 espesor 22Ga - 16Ga (0,8-1,5mm)
 Puerta: Interior de PVC - revestimiento de acero inoxidable pintado
 Mango: acero inoxidable pintado
 Especificaciones: preparación para la parrilla

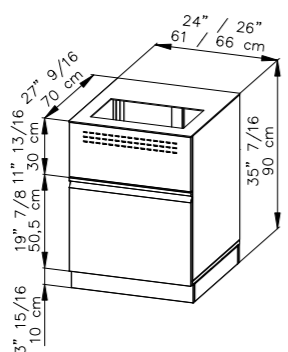
Shelf Cabinet 12/18 Inch



Type: neutral open module with shelf
 Kitchen top material: Aisi 316 thickness 7Ga (5mm)
 Cabinet Material: Aisi 316 thickness 22Ga - 16Ga (0,8-1,5mm)

Modelo: Módulo abierto neutro con estante
 Material encimera: Aisi 316 espesor 7Ga (5mm)
 Material muebles: Aisi 316 espesor 22Ga - 16Ga (0,8-1,5mm)

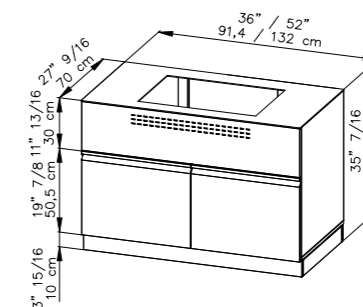
Electric BBQ Cabinet 24/26 Inch



Type: 1-door electric bbq module
 Kitchen top material: Aisi 316 thickness 7Ga (5mm)
 Cabinet Material: Aisi 316 thickness 22Ga - 16Ga (0,8-1,5mm)
 Door: PVC interior - painted stainless steel lining
 Handle: painted stainless steel
 Specifications: preparation for electric barbecue

Modelo: Módulo barbacoa electrica 1 puerta
 Material encimera: Aisi 316 espesor 7Ga (5mm)
 Material muebles: Aisi 316 espesor 22Ga - 16Ga (0,8-1,5mm)
 Puerta: Interior de PVC - revestimiento de acero inoxidable pintado
 Mango: acero inoxidable pintado
 Especificaciones: preparación para barbacoa eléctrica

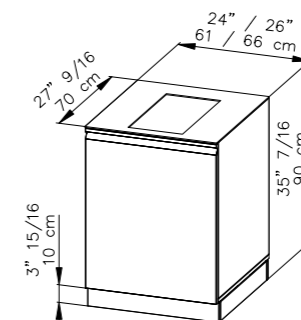
Electric BBQ Cabinet 36/52 Inch



Type: 2-door electric bbq module
 Kitchen top material: Aisi 316 thickness 7Ga (5mm)
 Cabinet Material: Aisi 316 thickness 22Ga - 16Ga (0,8-1,5mm)
 Door: PVC interior - painted stainless steel lining
 Handle: painted stainless steel
 Specifications: preparation for electric barbecue

Modelo: Módulo barbacoa electrica 2 puertas
 Material encimera: Aisi 316 espesor 7Ga (5mm)
 Material muebles: Aisi 316 espesor 22Ga - 16Ga (0,8-1,5mm)
 Puerta: Interior de PVC - revestimiento de acero inoxidable pintado
 Mango: acero inoxidable pintado
 Especificaciones: preparación para barbacoa electrica

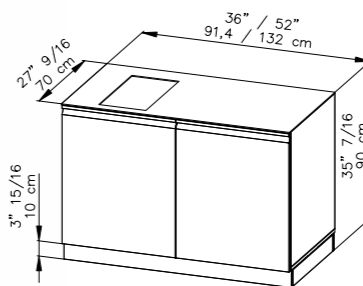
Induction Cabinet 24/26 Inch



Type: 1-door induction module
 Kitchen top material: Aisi 316 thickness 7Ga (5mm)
 Cabinet Material: Aisi 316 thickness 22Ga - 16Ga (0,8-1,5mm)
 Door: PVC interior - painted stainless steel lining
 Handle: painted stainless steel
 Specifications: preparation for induction cooktop

Modelo: Módulo inducción 1 puerta
 Material encimera: Aisi 316 espesor 7Ga (5mm)
 Material muebles: Aisi 316 espesor 22Ga - 16Ga (0,8-1,5mm)
 Puerta: Interior de PVC - revestimiento de acero inoxidable pintado
 Mango: acero inoxidable pintado
 Especificaciones: preparación para placa de inducción

Induction Cabinet 24/26 Inch



Type: 2-door induction module
 Kitchen top material: Aisi 316 thickness 7Ga (5mm)
 Cabinet Material: Aisi 316 thickness 22Ga - 16Ga (0,8-1,5mm)
 Door: PVC interior - painted stainless steel lining
 Handle: painted stainless steel
 Specifications: preparation for induction cooktop

Modelo: Módulo inducción 2 puertas
 Material encimera: Aisi 316 espesor 7Ga (5mm)
 Material muebles: Aisi 316 espesor 22Ga - 16Ga (0,8-1,5mm)
 Puerta: Interior de PVC - revestimiento de acero inoxidable pintado
 Mango: acero inoxidable pintado
 Especificaciones: preparación para placa de inducción

Bellavita Kitchen



Ufficina



Bellavita 3.0

An entirely Italian quality...

Una calidad totalmente italiana...

The choice of materials is fundamental.
From steels to coatings, all the materials are chosen among the best on the market to always have

HIGH QUALITY 100% Made in Italy

The excellent result is guaranteed by workmanship carried out to perfection and by expert hands.

*La elección de los materiales es fundamental.
Desde aceros hasta revestimientos, todos los materiales son elegidos entre los mejores del mercado para tener siempre*

ALTA CALIDAD 100% Hecho en Italia

El excelente resultado está garantizado por un trabajo realizado a la perfección y por manos expertas.





Bellavita 3.0

with Marazzi's porcelain stoneware

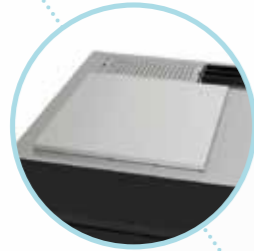


Bellavita 3.0

Features and functionality

Características y funcionalidad

Sink protection cover
Cubierta de protección del fregadero



Integrated sink, flush-welded with the Worktop
Fregadero integrado, soldado a ras de la encimera

Removable spice drawer
Cajón de especias extraíble

Doors in polyester powder coated steel with an internally expanded PVC panel
Puertas de acero con recubrimiento en polvo de poliéster y panel interior de PVC expandido

Removable separate waste collection system with two compartments in 316 marine steel
Sistema de recogida selectiva de residuos extraíble con dos compartimentos en acero marino 316

Channel equipped with hermetic tank, welded flush with the top
Canal equipado con tanque hermético, soldado a ras de la parte superior

Kitchen top and sides in 316 marine steel, 7 Gauge Thick (5 mm thick)
Tapa y laterales de cocina en acero marino 316, calibre 7 (5 mm de espesor)

Cutlery tray in 316 marine steel
Cubertero en acero marino 316

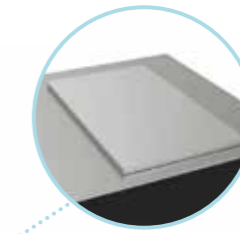
Wine Cellar or refrigerator or ice maker in 316 marine steel, built-in to rest on the floor
Vinoteca o frigorífico o fabricante de hielo en acero marino 316, empotrada para apoyar en el suelo

Drawer module in AISI 316 Marine steel, with 3 drawers
Módulo de cajones en acero marino AISI 316, con 3 cajones

Retractable cylinder compartment, in AISI 316 Marine steel, sliding and with open front shelves
Compartimento cilindro escamoteable, en acero marino AISI 316, corredizo y con estantes frontales abiertos

BBQs of different types and sizes always resting on the module
BBQ de distintos tipos y tamaños siempre apoyadas sobre el módulo

Induction cooktop protection cover
Tapa protectora para placa de inducción



Induction cooktop
Placa de inducción

Winter/summer plastic top protection (*Optional)
Tapa de plástico invierno/verano protección (*Opcional)



Built-in wine cellar or refrigerator or ice maker in 316 marine steel, placed on a module
Vinoteca o frigorífico o fabricante de hielo empotrados en acero marino 316, colocados sobre un módulo

Outdoor kitchen composition examples

Bellavita 3.0



TOP-SIDE	Marazzi Calacatta Extra stoneware, 12mm thickness
DOORS	Matt Black
PLINTH	Brushed stainless steel
ENCIMERA Y LATERALES	Gres Marazzi Calacatta Extra, espesor 12 mm
PUERTAS	Negro mate
CASCO	Acero inoxidable satinado

Cocinas de exterior ejemplos de composiciones

Bellavita 3.0



TOP-SIDE	Marazzi Moon stoneware, thickness 12mm
DOORS	Brushed stainless steel
PLINTH	Brushed stainless steel
ENCIMERA Y LATERALES	Gres Marazzi Moon, espesor 12 mm
PUERTAS	Acero inoxidable satinado
CASCO	Acero inoxidable satinado

Bellavita 3.0



TOP-SIDE	Marazzi Elegant Black stoneware, 12mm thickness
DOORS	Orange
PLINTH	Brushed stainless steel
ENCIMERA Y LATERALES	Gres Marazzi Elegant Black, espesor 12 mm
PUERTAS	Naranja
CASCO	Negro mate RAL 9005

Bellavita 3.0



TOP-SIDE	Marazzi Elegant Black stoneware, 12mm thickness
DOORS	Brushed stainless steel
PLINTH	Matt black
ENCIMERA Y LATERALES	Gres Marazzi Elegant Black, espesor 12 mm
PUERTAS	Acero inoxidable satinado
CASCO	Negro mate

Standard compositions / Composiciones estándar

Bellavita 1.2



Bellavita 2.4



Bellavita 1.8



Bellavita 3.0



Indoor Kitchen

five step work path

How do you like yours?

Officina is ready to create your indoor and outdoor kitchens literally to measure. A design and production path able to cover every single need. We place ourselves at your service to design the kitchen of your home and any request from **companies, designers and craftsmen seeking to create alternative, individual furnishings - with no limits on shapes, colours or finishes**. We realize what you have in mind, what you design, what you dream of.

We have all the tools required.

Experience and flexibility to make your wishes come true. We work in team and we will always share your passion.

And we have steel. Special steel, for furnishing and equipping kitchens. For indoor and outdoor use. Steel that is equal to anything, tough, beautiful steel, that can be transformed, that we will shape into infinite forms under your instructions.

From concept to realisation, Officina has established **five effective, tried and tested steps for providing every single customer with a bespoke kitchen**. Our specialisation embraces the whole kitchen world, with supply of single bespoke pieces or an entire custom kitchen, employing interaction and exchange in every step of the project. **And if your needs do not include the whole room, Esistyle will make its experience available to complete the interior with the immaculate elegance of steel. And we put the same passion into even just a worktop, a door, or any other component your project needs...**

We realize what you have in mind, what you design, what you dream of.

Hagámoslo realidad que tienes en mente, esto que planeas, lo que sueñas.

five step work path

Como te gusta el tuyo?

Officina está preparada para crear cocinas interiores y exteriores literalmente hechas a medida. Un camino de diseño y producción dirigido a cada necesidad. Nos ponemos a tu disposición. Para crear la cocina de tu hogar y cada petición de empresas, diseñadores y artesanos que deseen amueblar de forma alternativa y personal solicitando formas, colores y acabados a nuestro antojo. Nos damos cuenta de lo que tienes en mente, lo que planeas, lo que sueñas. Tenemos todas las herramientas que necesitamos. Experiencia y flexibilidad para hacer realidad sus deseos. Nos sentimos cómodos trabajando en equipo y tu pasión siempre será la nuestra también. Y tenemos acero. El especial para amueblar y equipar cocinas. Para interiores y exteriores. Acero que no teme a nada, que resiste, que es bello, que transforma, que moldearemos en infinitas formas siguiendo tus indicaciones.

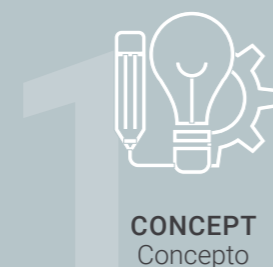
Desde el concepto hasta la creación, Officina ha desarrollado cinco fases eficaces y probadas para ofrecer una cocina a medida de cada cliente. Nuestra especialización se extiende a todo mundo de la cocina proporcionando piezas individuales personalizadas o una cocina personalizada completa, trabajando con la interacción y el intercambio en cada etapa del proyecto. Y si tu necesidad no es un ambiente completo, Esistyle podrá poner a tu disposición su experiencia para completar el ambiente con el estilo riguroso del acero. Y la pasión será la misma, incluso al hablar de una encimera, una puerta, o cualquier otro componente que tu proyecto necesite....

Our method

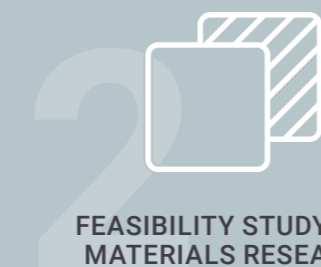
Nuestro método

Each of our products is the result of a precise process, from concept to final realization, including the study of materials and design.

Cada uno de nuestros productos nace a través de un proceso preciso, desde el concepto hasta la realización final, pasando por el estudio de materiales y diseño.



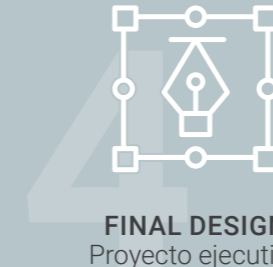
CONCEPT
Concepto



FEASIBILITY STUDY AND MATERIALS RESEARCH
Estudio de factibilidad e investigación de materiales



CUSTOMIZATION
Personalización



FINAL DESIGN
Proyecto ejecutivo



PRODUCTION
Producción



Levante

Officina
www.officina.it

Indoor kitchen / *Cocina interior*



Wall kitchen with expanded PVC doors covered with painted stainless steel. Cooking and washing area on porcelain stoneware island, with "Tormalina" model island hood.

Cocina mural con puertas de PVC expandido revestidas de acero inoxidable pintado. Zona de cocción y lavado en isla de gres porcelánico con campana en isla modelo "Tormalina".



Indoor kitchen

Cocina interior

Kitchen island and wall entirely in 304 stainless steel with Scotch Brite finish. Induction cooktop, welded sink and snack area.

Isla de cocina y pared íntegramente en acero inoxidable 304 con acabado Scotch Brite. Placa de inducción, fregadero soldado y zona snack.



Indoor kitchen

Cocina interior

Wall kitchen with preparation and washing area. Cooking and snack island in steel and wood. Black finish with "Vintage" hand-brushed stainless steel. 36" induction cooktop and "Prasio" model built-in hood.

Cocina mural con zona de preparación y lavado. Isla de cocina y snack en acero y madera. Acabado en negro con acero inoxidable pulido a mano "Vintage". Placa de inducción de 36" y campana empotrada modelo "Prasio".



Special kitchen worktops

Examples of one-off produced models.

Decades of experience combine with an obsessive search for perfection to create a unique equilibrium in the quality of Esistyle's stainless steel tops and worktops. Unique products, exported worldwide over time. Unique models, with no dimensional constraints, made to the customer's design, with full potential for including sinks, cooking areas, accessories, etc., for a one-off result. Classy. Perfect.



Encimeras de cocina especiales

Modelos orientativos fabricados, no de serie.

Décadas de experiencia combinadas con una búsqueda obsesiva de la perfección crean un equilibrio único en la calidad de las encimeras y encimeras de acero fabricadas por Esistyle. Productos únicos, exportados a lo largo del tiempo por todo el mundo. Modelos únicos, independientes de medidas y realizados al diseño del cliente, con total posibilidad de insertar lavabos, pieza de cocina, accesorios, etc... para un resultado único y elegante. Perfecto.



Customized workmanship, 100% Italian quality for indestructible kitchens

Kitchen base completely covered externally and internally in stainless steel. Stainless steel lined drawer.

Trabajo personalizado, calidad 100% italiana para cocinas indestructibles.

Base de cocina completamente revestida exterior e interiormente en acero inoxidable. Cajón revestido de acero inoxidable.



13 foot (4 meter) kitchen island, 7Ga (5mm) thick 316L steel top and sides. Sink welded onto worktop and cooking area with induction cooktop and Downdraft hood. Removable drawers for more space and convenience. Front side with 3 doors and snack area with 4 seats.

Isla de cocina de 4 metros (13 pies), parte superior y laterales de acero 316L de 7 Ga (5 mm) de espesor. Fregadero soldado a encimera y zona de cocción con placa de inducción y campana Downdraft. Cajones extraíbles para más espacio y comodidad. Parte delantera con 3 puertas y zona snack con 4 plazas.

Indoor kitchen

Composition examples

Cocina interior
Ejemplos de composición



INDOOR KITCHEN W=180 cm



INDOOR KITCHEN W=330 cm



INDOOR KITCHEN W=420 cm

Indoor Levante Kitchen



Accessories & Home Appliances / Accesorios y Electrodomésticos

Latest generation technology always hidden.

To use proper appliances and furnitures is the first choice to have a Kitchen with best performances from any point of view.

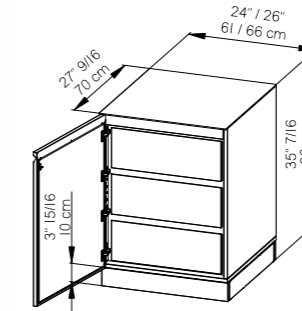
Each module of our kitchens is developed and equipped to perfectly accommodate innovative appliances and accessories made of marine steel 316, always hidden to be long-lasting.

Tecnología de última generación siempre oculta.

El uso de muebles y electrodomésticos adecuados es la elección primordial para tener una cocina de altas prestaciones desde todos los puntos de vista.

Cada módulo de nuestras cocinas está diseñado y desarrollado para albergar innovadores electrodomésticos y accesorios de acero Marino 316L que permanecen siempre ocultos para perdurar en el tiempo.

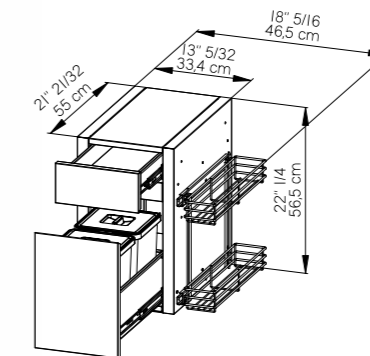
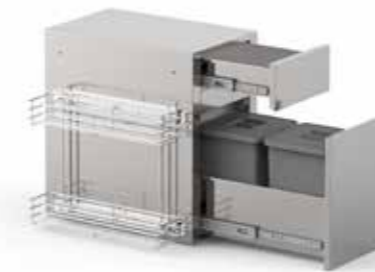
Built - In Drawers



Type: built-in chest of drawers
Cabinet Material: Aisi 316 thickness 22Ga - 16Ga (0,8-1,5mm)
Specifications: 3 sliding drawers, installable on 24" and 26" cabinet

Modelo: cómoda incorporada
Material muebles: Aisi 316 espesor 22Ga - 16Ga (0,8-1,5mm)
Especificaciones: 3 cajones corredizos, instalables en gabinete de 24" y 26"

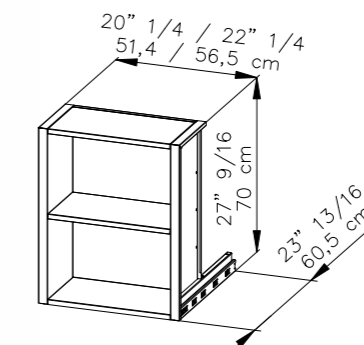
Built - In Waste Bin 18 inch



Type: built-in chest of drawers
Cabinet Material: Aisi 316 thickness 22Ga - 16Ga (0,8-1,5mm)
Specifications: 3 sliding drawers, installable on 24" and 26" cabinet

Modelo: cómoda incorporada
Material muebles: Aisi 316 espesor 22Ga - 16Ga (0,8-1,5mm)
Especificaciones: 3 cajones corredizos, instalables en gabinete de 24" y 26"

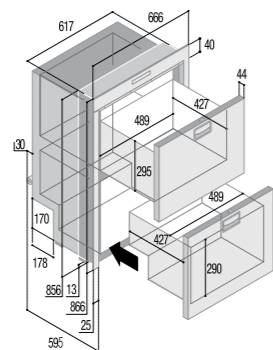
Gas Bottle cover for cabinet 24"/26"



Type: sliding gas cylinder module
Cabinet Material: Aisi 316 thickness 22Ga - 16Ga (0,8-1,5mm)
Specifications: 2 open compartments, can be installed on 24" and 26" cabinet

Modelo: módulo deslizante para bombona de gas
Material muebles: Aisi 316 espesor 22Ga - 16Ga (0,8-1,5mm)
Especificaciones: 2 compartimentos abiertos, se pueden instalar en un gabinete de 24" y 26"

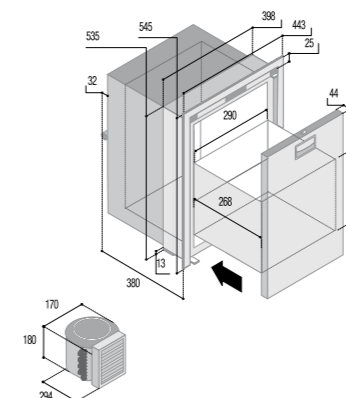
144 Liters Refrigerator



Type: Drawer refrigerator Vitrifrigo 144 litres
 Code: E192000819
 Material: Stainless steel
 Power supply / Power: "12/24 Vdc
 100-240 Vac 50W"
 Specifications Capacity 144 Lt, T. range +8.0 / -4.0,
 Consumption 50W
 Available: Casanova

Modelo: Frigorífico de cajones Vitrifrigo 144 litros
 Código : E192000819
 Material: Acero inoxidable
 Suministro eléctrico / absorción eléctrica: "12/24 Vcc
 100-240 VCA
 50W"
 Especificaciones: Capacidad 144 Lt, rango T. +8.0 /
 -4.0, Consumo 50W
 Disponible: Casanova

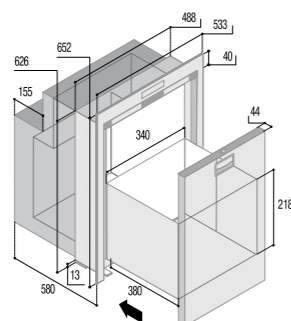
42 Liters Refrigerator



Type: Drawer refrigerator Vitrifrigo 42 litres
 Code: E192000821
 Material: Stainless steel
 Power supply / Power: "12/24 Vdc
 100-240 Vac
 50W"
 Specifications: Capacity 42 Lt, T. range +8.0 / -4.0,
 remote compressor
 Available: Casanova / Bellavita

Modelo: Frigorífico cajón Vitrifrigo 42 litros
 Código: E192000821
 Material: Acero inoxidable
 Suministro eléctrico / absorción eléctrica: "12/24
 Vcc 100-240 VCA
 50W"
 Especificaciones: Capacidad 42 Lt, rango T. +8,0 /
 -4,0, compresor remoto
 Disponible: Casanova / Bellavita

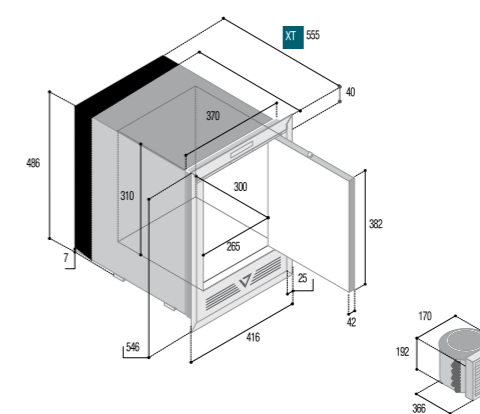
90 Liters Refrigerator



Type: Drawer refrigerator Vitrifrigo 90 litres
 Code: E192000780
 Material: Stainless steel
 Power supply / Power: "12/24 Vdc
 100-240 Vac
 50W"
 Specifications: Capacity 90 Lt, T. range +8.0 / -4.0,
 Available: Casanova

Modelo: Frigorífico de cajones Vitrifrigo 90 litros
 Código: E192000780
 Material: Acero inoxidable
 Suministro eléctrico / absorción eléctrica: "12/24 Vcc
 100-240 VCA
 50W"
 Especificaciones: Capacidad 90 Lt, rango T. +8,0 / -4,0
 Disponible: Casanova

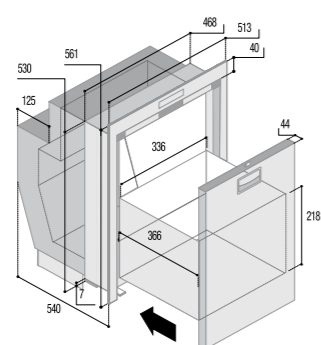
24 Litres Icemacker



Type: Drawer icemaker Vitrifrigo 24 litres
 Code: E192000822
 Material: Stainless steel
 Power supply / Power: 230 Vac / 180w
 Specifications: Ice production up to 8Kg/24h, remo-
 te compresoro
 Available: Casanova / Bellavita

Modelo: Cajón fabricante de hielo Vitrifrigo 24 litros
 Código: E192000822
 Material: Acero inoxidable
 Suministro eléctrico / absorción eléctrica: 230 Vca /
 180w
 Especificaciones: Producción de hielo hasta
 8Kg/24h, compresor remoto
 Disponible: Casanova / Bellavita

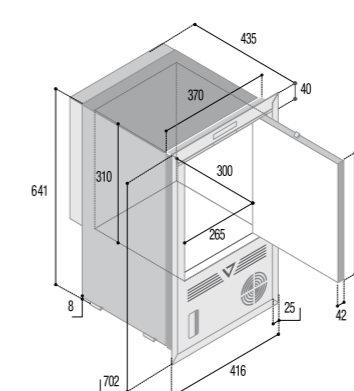
62 Liters Refrigerators



Type: Drawer refrigerator Vitrifrigo 62 litres
 Code: E192000820
 Material:Stainless steel
 Power supply / Power: "12/24 Vdc
 100-240 Vac
 50W"
 Specifications: Capacity 62 Lt, T. range +8.0 / -4.0,
 Available: Casanova / Bellavita

Modelo: Frigorífico de cajones Vitrifrigo 62 litros
 Código: E192000820
 Material: Acero inoxidable
 Suministro eléctrico / absorción eléctrica: "12/24 Vcc
 100-240 VCA
 50W"
 Especificaciones: Capacidad 62 Lt, rango T. +8,0 / -4,0
 Disponible: Casanova / Bellavita

24 Litres Icemacker



Type: Drawer icemaker Vitrifrigo 24 litres
 Code: E192000823
 Material: Stainless steel
 Power supply / Power: 230 Vac / 180w
 Specifications: Ice production up to 8Kg/24h
 Available: Casanova

Modelo: Cajón fabricante de hielo Vitrifrigo 24
 litros
 Código: E192000823
 Material: Acero inoxidable
 Suministro eléctrico / absorción eléctrica: 230 Vca /
 180w
 Especificaciones: Producción de hielo hasta
 8Kg/24h
 Disponible: Casanova

20" Electric BBQ



Type: 20 inch outdoor built-in electric grill Kenyon City
Code: E192000826
Material: Marine steel
Power supply / Power: 120V - 1300W
Specifications: One burner, knob control
Available: Bellavita

Modelo: Parrilla eléctrica empotrable de exterior de 20 pulgadas Kenyon City
Código: E192000826
Material: Acero marino
Suministro eléctrico / absorción eléctrica: 120V - 1300W
Especificaciones: Un quemador, control de perilla
Disponible: Bellavita

20" Electric BBQ



Type: 20 inch outdoor built-in electric grill Kenyon City
Code: E192000827
Material: Marine steel
Power supply / Power: 120V - 1300W
Specifications: One burner, knob control
Available: Bellavita

Modelo: Parrilla eléctrica empotrable de exterior de 20 pulgadas Kenyon City
Código: E192000827
Material: Acero marino
Suministro eléctrico / absorción eléctrica: 120V - 1300W
Especificaciones: Un quemador, control de perilla
Disponible: Bellavita

29,5" Electric BBQ



Type: 29.5 inch outdoor built-in electric grill Kenyon Texan
Code: E192000824
Material: Marine steel
Power supply / Power: 240V - 3000W
Specifications: Two burners, knob control
Available: Bellavita

Modelo: Parrilla eléctrica empotrable para exterior de 29,5 pulgadas Kenyon Texan
Código: E192000824
Material: Acero marino
Suministro eléctrico / absorción eléctrica: 240V - 3000W
Especificaciones: Dos quemadores, control de perilla
Disponible: Bellavita

29,5" Electric BBQ



Type: 29.5 inch outdoor built-in electric grill Kenyon Texan
Code: E192000825
Material: Marine steel
Power supply / Power: 240V - 3000W
Specifications: Two burners, touch control
Available: Bellavita

Modelo: Parrilla eléctrica empotrable para exterior de 29,5 pulgadas Kenyon Texan
Código: E192000825
Material: Acero marino
Suministro eléctrico / absorción eléctrica: 240V - 3000W
Especificaciones: Dos quemadores, control táctil
Disponible: Bellavita

40,9" Electric BBQ



Type: 40.9 inch outdoor built-in electric grill Kenyon Big American
Code: E192000836
Material: Marine steel
Power supply / Power: 240V - 4500W
Specifications: Three burners, touch control
Available: Bellavita

Modelo: Parrilla eléctrica empotrable para exterior de 40,9 pulgadas Kenyon Big American
Código: E192000836
Material: Acero marino
Suministro eléctrico / absorción eléctrica: 240V - 4500W
Especificaciones: Tres quemadores, control táctil.
Disponible: Bellavita

GAS BBQ 80 Cm FULGOR



Type: GAS BBQ 80 Cm FULGOR
Code: E071000265
Material: 316L stainless steel
Power supply: 11.4 kW
Specifications: - 3 gas burners - Can be used with NG and LPG
- Metal knobs - Electronic ignition (with battery) - 3 stainless steel grills (split)
- Removable collector for fat, oil and cooking residues

Modelo: BARBACOA A GAS 80 Cm FULGOR
Código: E071000265
Material: acero inoxidable 316L
Fuente de alimentación: 111,4 kilovatios
Especificaciones: - 3 quemadores de gas - Se puede utilizar con GN y GLP
- Pomos metálicos - Encendido electrónico (con batería) - 3 parrillas de acero inoxidable (divididas) - Recogedor extraíble para grasas, aceites y restos de cocina

GAS BBQ 60 Cm FULGOR



Type: GAS BBQ 60 Cm FULGOR
Code: E071000266
Material: 316L stainless steel
Power supply: 7.6 kW
Specifications: - 2 gas burners - GN / LPG power supply
- Metal knobs - Electronic ignition (with battery) - 2 stainless steel grills (split)
- Removable collector for fat, oil and cooking residues

Modelo: BARBACOA A GAS 60 Cm FULGOR
Código: E071000266
Material: acero inoxidable 316L
Fuente de alimentación: 7,6 kilovatios
Especificaciones: - 2 quemadores de gas - Alimentación GN/GLP
- Pomos metálicos - Encendido electrónico (con batería) - 2 parrillas de acero inoxidable (divididas) - Recogedor extraíble para grasas, aceites y restos de cocina

GAS HOB 40 Cm FULGOR



Type: GAS HOB 40 Cm FULGOR
Code: E192000857
Material: Stainless steel
Power supply / Power: 4 kW
Specifications: - Brass Wok burner 4.0 kW - GN / LPG power supply
- Flexible Regulation (DUAL) - Stainless steel finish metal knobs
- Cast iron grill - Possibility of flush or semi-flush top mounting
- Gas detection and stop system

Modelo: ENCIMERA DE GAS 40 Cm FULGOR
Código: E192000857
Material: Acero inoxidable
Suministro eléctrico / absorción eléctrica: 4 kilovatios
Especificaciones: - Quemador Wok de latón de 4,0 kW - Alimentación GN/GLP
- Regulación Flexible (DUAL) - Pomos metálicos con acabado en acero inoxidable. - Parrilla de hierro fundido - Posibilidad de montaje superior empotrado o semiempotrado - Sistema de detección y parada de gas

GAS HOB 40 Cm FULGOR



Type: GAS HOB 40 Cm FULGOR
Code: E192000858
Material: Stainless steel
Power supply: 4 kW
Specifications: - 2 aluminum burners - GN / LPG power supply
- Stainless steel finish metal knobs - Cast iron grill - Possibility of flush or semi-flush top mounting - Gas detection and stop system

Modelo: PLACA DE GAS 40 Cm FULGOR
Código: E192000858
Material: Acero inoxidable
Fuente de alimentación: 4 kilovatios
Especificaciones: - 2 quemadores de aluminio - Alimentación GN/GLP
- Pomos metálicos con acabado en acero inoxidable. - Parrilla de hierro fundido - Posibilidad de montaje superior empotrado y semiempotrado - Sistema de detección y parada de gas

13" Gas single Burner



Type: 13 inch Twin Eagles Single Side Burner
Code: "E192000833 (Liquid Propane) - E192000832 (Natural Gas)"
Material: Stainless steel
Power supply/Specifications: 17.500 BTU
Available: Casanova

Modelo: Quemador de un solo lado Twin Eagles de 13 pulgadas
Código: "E192000833 (Propano líquido) - E192000832 (Gas Natural)"
Material: Acero inoxidable
Fuente de alimentación / Especificaciones: 17.500 BTU
Disponible: Casanova

13" Gas doble Burner



Type: 13 inch Twin Eagles Double Side Burner
Code: "E192000835 (Liquid Propane) - E192000834 (Natural Gas)"
Material: Stainless steel
Power supply/Specifications: 17.500 BTU
Available: Casanova

Modelo: Quemador lateral doble Twin Eagles de 13 pulgadas
Código: "E192000835 (Propano líquido) - E192000834 (Gas Natural)"
Material: Acero inoxidable
Fuente de alimentación/ Especificaciones: 17.500 BTU
Disponible: Casanova

INDUCTION TEPPAN YAKI 40 Cm FULGOR



Type: INDUCTION TEPPAN YAKI 40 Cm FULGOR
Code: E192000859
Material: Stainless steel
Power supply / Power: 2800W
Specifications: - 2 independent cooking zones - End of cooking timer for each zone - Touch controls - Digital power level indicator - Collection of cooking residues along the entire perimeter of the plate - Possibility of flush and semi-flush top mounting - Safety switch (prevents accidental use) - Residual heat indicator (H)

Modelo: TEPPAN INDUCCION YAKI 40 Cm FULGOR
Código: E192000859
Material: Acero inoxidable
Suministro eléctrico / absorción eléctrica: 2800W
Especificaciones: - 2 zonas de cocción independientes - Temporizador de fin de cocción para cada zona. - Controles táctiles - Indicador digital de nivel de potencia - Recogida de residuos de cocción a lo largo de todo el perímetro de la placa. - Posibilidad de montaje superior empotrado y semiempotrado - Interruptor de seguridad (evita el uso accidental) - Indicador de calor residual (H)

GAS BBQ 85 Cm DOLCE VITA ELITE



Type: GAS BBQ 85 Cm DOLCE VITA ELITE
Code: E192000860
Material: Stainless steel
Power supply: 15.8 kW
Specifications: - 2 enamelled cast iron burners.
- 2 RQT infrared burners.
- Can be used with NG and LPG
- Steel plate and grills.

Modelo: BARBACOA A GAS 85 Cm DOLCE VITA ELITE
Código: "E192000860
Material: Acero inoxidable
Fuente de alimentación: 15,8 kilovatios
Especificaciones: - 2 quemadores de hierro fundido esmaltado.
- 2 quemadores de infrarrojos RQT.
- Se puede utilizar con GN y GLP.
- Placa de acero y parrillas.

GAS BBQ 60 Cm DOLCE VITA ELITE



Type: GAS BBQ 60 Cm DOLCE VITA ELITE
Code: E192000861
Material: Stainless steel
Power supply: 7.9 kW
Specifications: - 1 enamelled cast iron burner.
- 1 RQT infrared burner.
- Can be used with NG and LPG
- Steel plate and grills.

Modelo: BARBACOA A GAS 60 Cm DOLCE VITA ELITE
Código: E192000861
Material: Acero inoxidable
Fuente de alimentación: 7,9 kilovatios
Especificaciones: - 1 quemador de hierro fundido esmaltado.
- 1 quemador de infrarrojos RQT.
- Se puede utilizar con GN y GLP.
- Placa de acero y parrillas.

GAS HOB 40 Cm DOLCE VITA ELITE



Type: GAS HOB 40 Cm DOLCE VITA ELITE
Code: E192000862
Material: Stainless steel
Power supply / Power: 3.7 kW
Specifications: - 1 burner
- Can be used with NG and LPG

Modelo: ENCIMERA DE GAS 40 Cm DOLCE VITA ELITE
Código: E192000862
Material: Acero inoxidable
Suministro eléctrico / absorción eléctrica: 3,7 kilovatios
Especificaciones: - 1 quemador
- Se puede utilizar con GN y GLP.

ELECTRIC COUNTERTOP BBQ 84cm PIANETA GRIL



Type: ELECTRIC COUNTERTOP BBQ 84cm PIANETA GRIL
Code: E192000781
Material: Stainless steel
Power supply: 220V-240V, 50/60hz / 6KW
Specifications: - entirely in stainless steel - removable fat collection drawer
- N°2 resistors with 2 sockets - Stainless steel warming rack
- N° 4 anti-vibration feet.

Modelo: BARBACOA ELÉCTRICA DE ENCIMERA 84cm PIANETA GRIL
Código: E192000781
Material: Acero inoxidable
Fuente de alimentación: 220V-240V, 50/60Hz/6kW
Especificaciones: - enteramente en acero inoxidable - cajón recolector de grasa extraíble - N°2 resistencias con 2 enchufes - Rejilla calentadora de acero inoxidable. - N° 4 pies antivibraciones.

BUILT-IN ELECTRIC BBQ 84cm PIANETA GRIL



Type: BUILT-IN ELECTRIC BBQ 84cm PIANETA GRIL
Code: E192000803
Material: Stainless steel
Power supply: 220V-240V, 50/60hz / 2.4KW
Specifications: - entirely in stainless steel - Integrated lid
- Cooking fat collection tray with float to facilitate cleaning

Modelo: Quemador de un solo lado Twin Eagles de 13 pulgadas
Código: E192000803
Material: Acero inoxidable
Fuente de alimentación: 220V-240V, 50/60Hz/2,4kW
Especificaciones: - enteramente en acero inoxidable - Tapa integrada
- Bandeja recoge grasas de cocción con flotador para facilitar la limpieza

Tap / Grifo



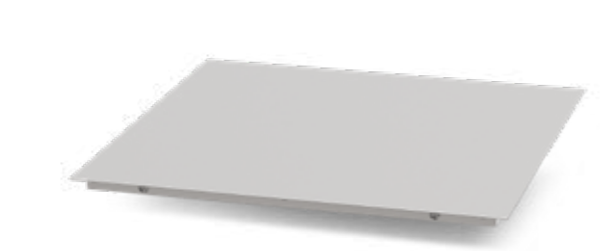
Type: Tap
Code: E192000724
Material: 316L Stainless steel
Specifications: foldable telescopic tap with extractable hand shower

Modelo: Grifo
Código: E192000724
Material: acero inoxidable 316L
Especificaciones: Mezclador telescópico plegable con ducha de mano extraíble

Stainless steel sides for casanova kitchen
Laterales de acero inoxidable para cocina casanova



Stainless steel sink cover / Cubierta de fregadero de acero inoxidable



Sink Code 31 - Sink code 43
Código de fregadero 31 - Código de fregadero 43

Wooden cutting board / Tabla de cortar de madera



Winter/summer plastic protection / Protección plástica invierno/verano



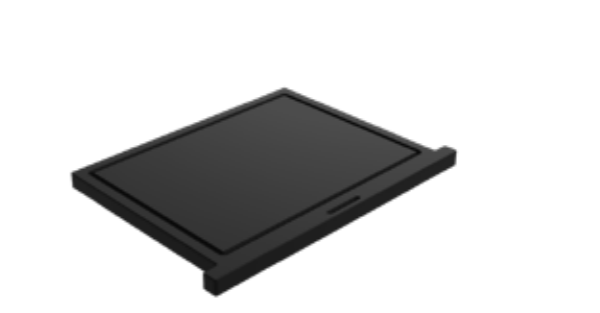
Bellavita Code 1.2
Bellavita Code 1.8
Bellavita Code 2.4
Bellavita Code 3.0
Casanova code: on request

Código Bellavita 1.2
Código Bellavita 1.8
Código Bellavita 2.4
Código Bellavita 3.0
Código casanova: bajo pedido

Induction cooktop stainless steel cover / Cubierta de acero inoxidable para placa de inducción



Black HPL cutting board / Tabla de cortar HPL negra



Door and top combinations

Combinaciones de puerta y encimera

TOP- SIDE	Marazzi Basaltina stoneware, 12mm thick
DOORS	Marazzi Basaltina Gres Thickness 3mm, Metallic Gray Handle
PLINTH	Brushed stainless steel
ENCIMERA Y LATERALES	Gres Marazzi Basaltina de 12 mm de espesor
PUERTAS	Marazzi Basaltina Gres Espesor 3 mm, Tirador gris metalizado
CASCO	Acero inoxidable satinado



TOP- SIDE	Marazzi Granito Black stoneware, 12mm thick
DOORS	Pearl Orange, Metallic Gray Handle
PLINTH	Brushed stainless steel
ENCIMERA Y LATERALES	Gres Marazzi Granito Black, 12 mm de espesor
PUERTAS	Naranja perla, tirador gris metalizado
CASCO	Acero inoxidable satinado



TOP- SIDE	Marazzi White stoneware, thickness 12mm
DOORS	Pearl Orange, Metallic Gray Handle
PLINTH	Brushed stainless steel
ENCIMERA Y LATERALES	Gres blanco Marazzi, espesor 12 mm
PUERTAS	Naranja perla, tirador gris metalizado
CASCO	Acero inoxidable satinado



TOP- SIDE	Marazzi Golden White stoneware, thickness 12mm
DOORS	Gold Doors, Metallic Gray Handle
PLINTH	Brushed stainless steel
ENCIMERA Y LATERALES	Gres Marazzi Golden White, espesor 12 mm
PUERTAS	Doradas, tirador gris metálico
CASCO	Acero inoxidable satinado



Door examples / Ejemplos de puertas



ORANGE-BLACK



BEIGE-ANTHRACITE



BLACK-METAL GREY



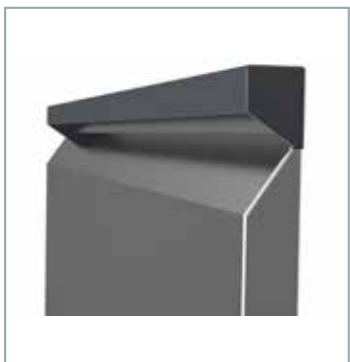
WHITE-ANTHRACITE



BLUE-BLACK



GOLD-BLACK



STAINLESS STEEL-BLACK



STAINLESS STEEL-METAL GREY



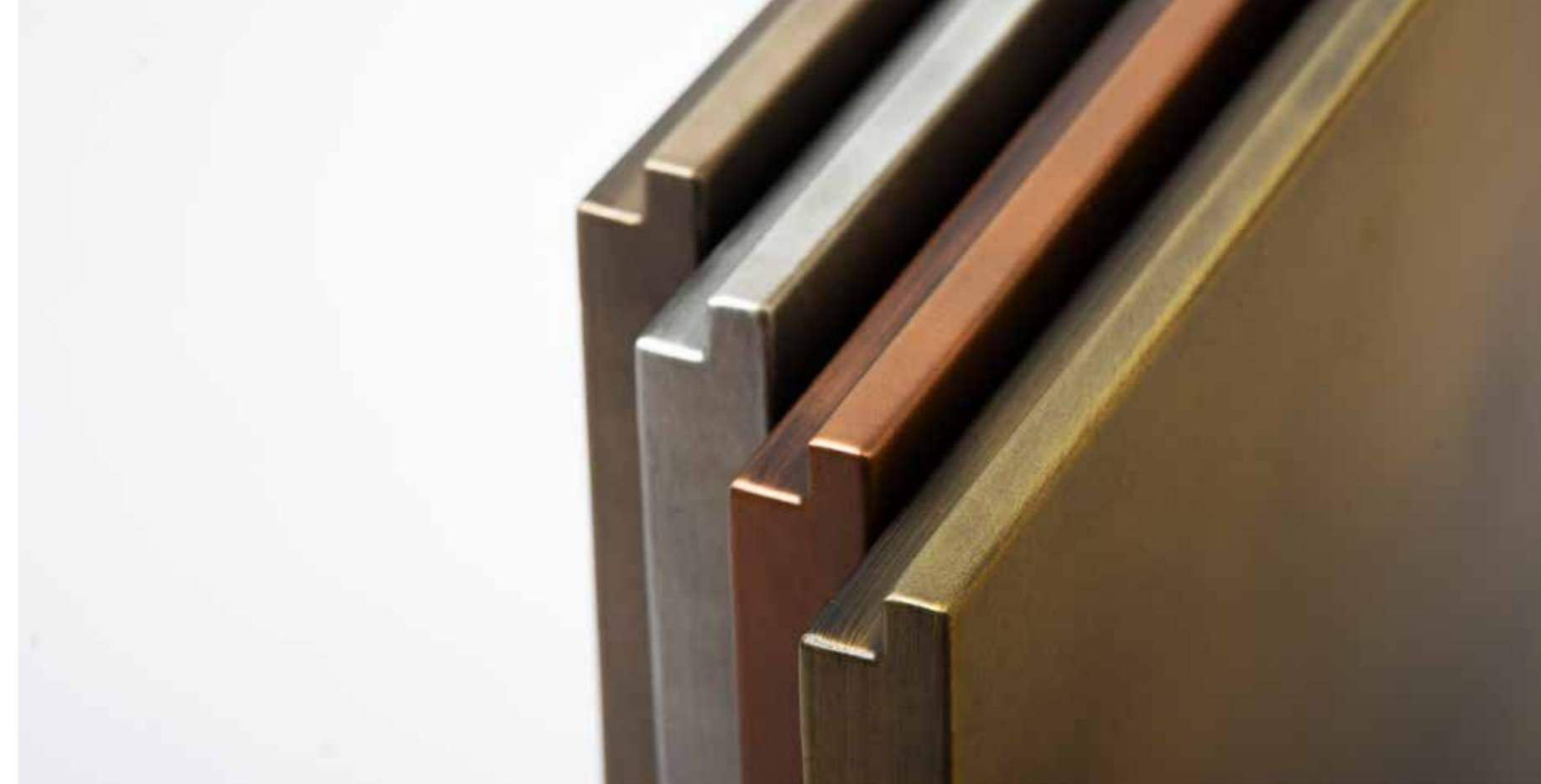
GREEN-BLACK



BLACK-BLACK



RED-BLACK



Antique brass



Antique steel

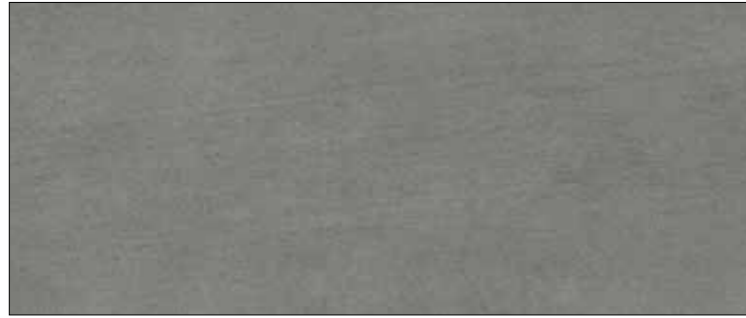


Antique copper



Antique bronze

Marazzi stoneware / Gres Marazzi



Basaltina



Calacatta Extra



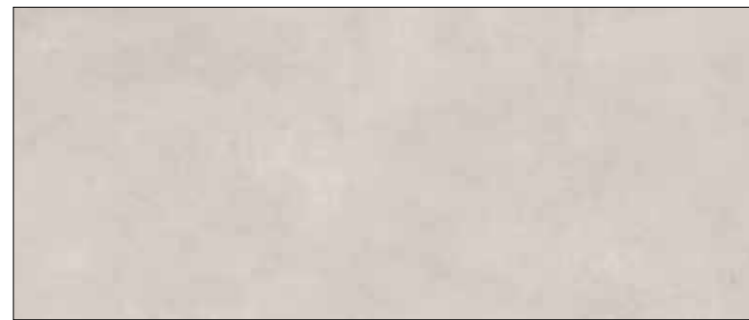
Grigio Carnico



Imperiale



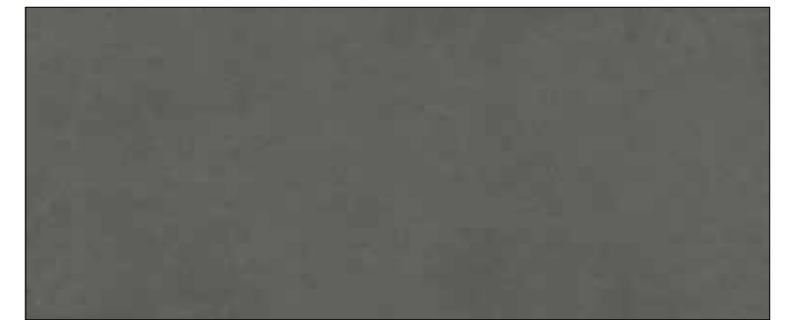
Ceppo di Greè



Concrete White



Limestone Ivory



Moon



Crete



Elegant Black



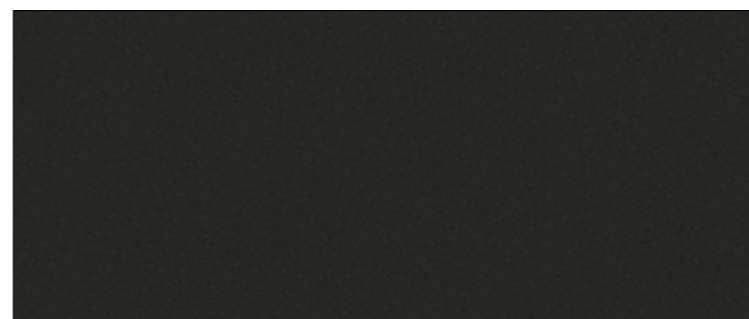
Saint Loren



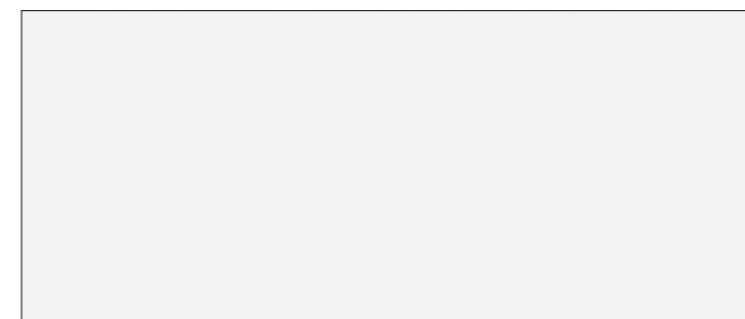
Smoke



Golden White



Granito Black



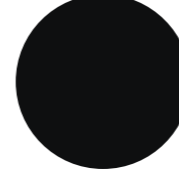
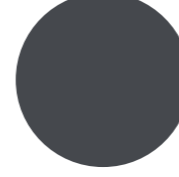
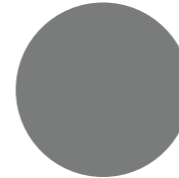
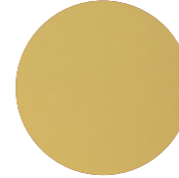



Solid White



Tafu

Kitchen Finishes / Acabados de cocina

	COLOUR	COLOR	RAL	PANTONE
	Red	Rojo	3003	1815
	Green	Verde	6005	3425
	Blue	Azul	5001	467
	Beige	Beige	1001	452 C
	White	Blanco	9016	1685
	Orange	Naranja	2013	1665
	Semi/gloss Black	Negro semibrillante	9005	Black

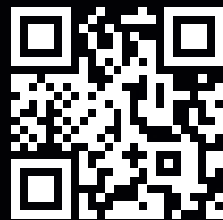
	COLOUR	COLOR	RAL	PANTONE
	Matt Black	Negro mate	9005	Black
	Anthracite	Antracita	7024	432
	Metallic Gray	Gris metalizado	9023	877 C
	Gold	Oro	1036	Antique gold
	Scotch brite stainless steel	Acero inoxidable Scotch Brite		
	Vintage stainless steel	Acero inoxidable antiguo		
	Matt stainless steel	Acero inoxidable mate		

Esistyle with the intention of offering better and better products and services, reserves the right to modify its characteristics, colors and components without prior notice. Any reproduction or duplication is forbidden without the prior written authorization of Esistyle. The texts, images and information contained in this catalog are subject to the copyright of Esistyle.

Esistyle con la intención de ofrecer cada vez mejores productos y servicios, se reserva el derecho de modificar sus características, colores y componentes sin previo aviso. Cualquier reproducción o duplicación está prohibida. Sin la autorización previa por escrito de Esistyle. Los textos, imágenes e información contenidos en este catálogo están sujetos a los derechos de autor de Esistyle.



ESISTYLE



Loc. Campo dell'Olmo 60044 FABRIANO (AN) - Italia
phone: +39 0732 626 873 - info@esistyle.com
www.esistyle-us.com

