

ESISTYLE



2023

**ESISTYLE**

SINCE 1981

# Indice / Contents

**002** **Esistyle**

---

**014** **Piani cottura aspiranti**  
*Extractor hobs*

---

**074** **Soffitto**  
*Ceiling*

---

**092** **Isola**  
*Island*

---

**106** **Parete**  
*Wall mounted*

---

**128** **Incasso**  
*Built in*

---

**154** **Semi pro**  
*Pro-style*

---

**166** **Accessori**  
*Accessories*

---

# “Us”

## From a steely idea of excellence

Esistyle siamo noi. Così come siamo nati e cresciuti. Strutturati al massimo della qualità per la gestione dell'intero progetto **CAPPE E PIANI COTTURA in ogni loro declinazione e applicazione**. Dall'idea, al prototipo, alla produzione, fortemente legate all'esperienza, alla ricerca e all'innovazione. Esistyle è nata come struttura volutamente agile per essere rapida e flessibile e quindi perfetto partner per lo sviluppo di prodotti in piena partnership. Il team responsabile, diversificato nei vari settori, è ricco di esperienza progettuale e tecnica e rende reale e industrializzabile ogni progetto.

### *Il prodotto che ne nasce è unico, pensato con passione e competenza*

Esistyle firma solo la qualità. I migliori componenti e materiali. Un design studiato nei dettagli tra mille attenzioni progettuali. Un continuo feedback di verifica tra forma e contenuto perché avanzino insieme, rafforzandosi a vicenda. **E la sicurezza totale Esistyle certificata**, perseguita sempre, a far da collante ad ogni idea, ad ogni azione. Non ultima, la passione di tutti noi ad ogni livello di responsabilità e di mansione da cui nasce l'empatia di certo provata e, ci auguriamo, trasmessa. Perché è anche sulle emozioni che siamo focalizzati. **Il nostro è un lavoro importante**. Ruota attorno al ruolo che il cibo gioca nelle nostre vite.



## *Improving air quality since 1981*

*We are Esistyle. Born to be unique. And proud of our identity. Organised to deliver top quality in the entire design and production of **HOODS and HOBs in all their many variants and applications**. From idea, then prototype, through to production, we draw on our strengths of experience, research and innovation. Esistyle was intentionally founded as an agile organisation, providing speed and flexibility, making it the ideal partner for the development of products on a fully collaborative basis. Our Management team, from a rich and varied variety of backgrounds and disciplines has a wealth of design and technical experience, second to no-one, which can realise each and every project from conception through to production reality.*

### **The resulting product is unique, conceived with passion and competence.**

*Esistyle only puts its name to quality. Nothing but the best components and materials are used. The Design studied in every detail, with the greatest care and attention. There is a continual conversation between form and content, driving both forward, ensuring progress and strengthening each other. And **Esistyle's certified Safety policy** is constantly followed, is central to every idea and every action. Last but not least, the passion of every member of our organisation, at every level of responsibility and duties, which generates the empathy we all feel and, we hope, share with you. Because emotions are another strong focus for us. **The work we do is important**. It relates to the role food plays in our lives.*



*Knowing how to be, knowing how to do*

*From our beloved land  
to the world*



PROGETTAZIONE E PRODUZIONE  
DESIGN AND PRODUCTION

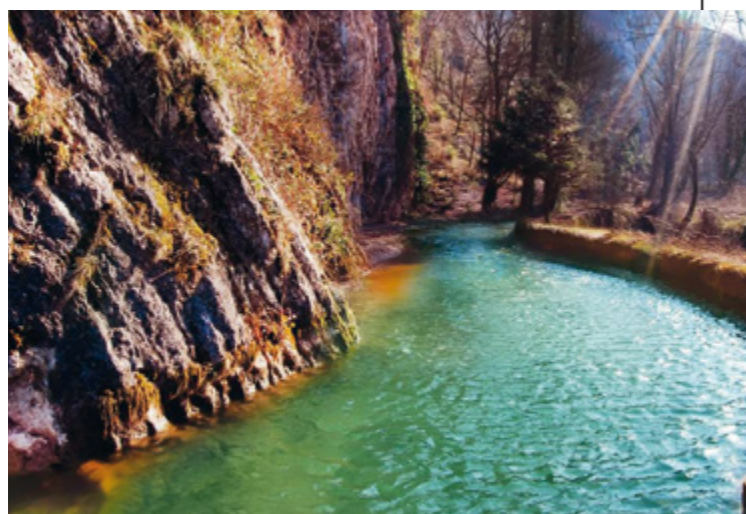
Prodotti interamente  
realizzati a Fabriano  
Products totally  
manufactured  
in Fabriano

*Our industrial adventure began 40 years ago in Italy's Marche region, known for its many accomplishments, close to the River Esino, a vital part in the landscape and history of our area. In ancient times, the river provided a trade route, and Esus was the god who protected this vital commerce. So our business has originated and flourished in a beautiful, vibrant, productive, creative part of the world. With an ancient history of trade. **We have taken our name from our local river, a fitting recognition for a style that has become unique to us over time.***

*Our total immersion in the life of our local area has given us a completely distinctive character, which has acquired an international side as our Company has grown. Initially, our focus was on working metals and steel for industry. Our founders' innate sensitivity to research and quality led to rapid growth in the Steel Industry, in which we are now acknowledged experts, and to cooperation with large industrial groups, in Italy and worldwide. In 2017 these values of experience and entrepreneurial abilities, reinforced by partnerships with the OEM sector and international customers, came together in the birth of today's Esistyle brand.*

**A blend of past experience and renewed talent for the creation of beautiful, functional, distinctive products.**

*A range of products **100% made in Italy**, representing the state of the art in hoods and extractor hobs with ever-higher goals in looks and function. Style, innovation, safety and effectiveness have always been central to our models. And, as we will see, our flexibility, passion, reactivity and service-orientation are constantly on the increase. A different, direct presence and a **new approach to the kitchen, its spaces and its furnishings.***



*Flowing like a river*

# historical background

## Sculpted in steel

La nostra avventura industriale nasce oltre 40 anni fa nelle "Marche dell'eccellenza". Vicino a un fiume, l'Esino, che fa parte del nostro paesaggio e della storia del nostro territorio.

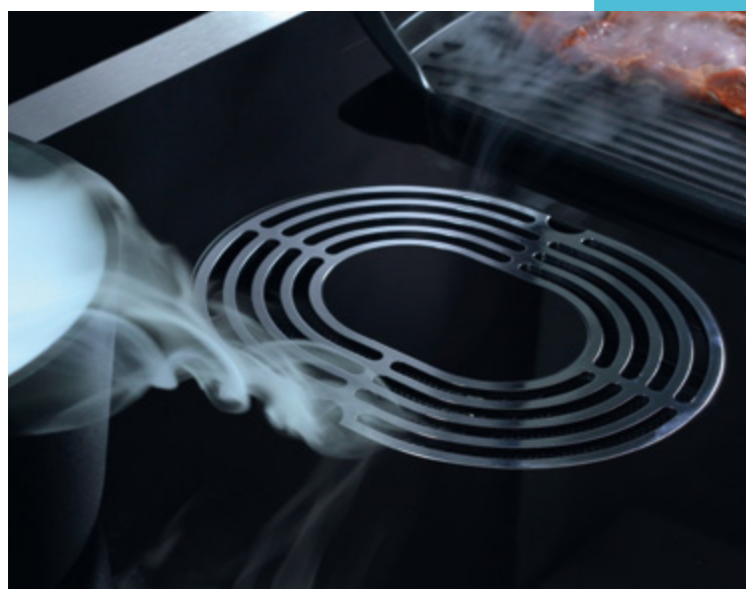
Secoli a.C. il fiume serviva già al commercio fluviale e Eso era proprio la divinità di questo commercio. Un progetto nato e cresciuto quindi in un territorio affascinante, vivo, produttivo, creativo. Di antiche origini di scambio. **A questo fiume ci siamo ispirati per il nostro nome per identificarci in uno stile che è diventato nel tempo solo nostro.**

L'immersione iniziale nella vita del territorio ci ha dato un'esperienza unica sfociata poi, sempre più, con la crescita dell'Azienda, nell'internazionalità. La proposta di quegli anni era concentrata sulla lavorazione dei metalli e dell'acciaio per l'industria. La innata sensibilità dei fondatori per la ricerca e la qualità hanno portato ad una rapida crescita proprio nel settore dell'acciaio, di cui oggi siamo esperti riconosciuti, e alla collaborazione con grandi gruppi industriali in Italia e nel Mondo. Questi valori di esperienza e capacità imprenditoriale, fatta anche di collaborazioni con OEM e clienti internazionali, si sono fusi nel 2017 nell'odierno marchio ESISTYLE.

**Una fusione di esperienze passate e di rinnovato talento nel creare prodotti belli, funzionali, distintivi.**

Una proposta di prodotti **100% Made in Italy**, interamente realizzati in Italia, che costituiscono l'evoluzione di cappe e piani cottura aspiranti con sempre più alti obiettivi estetici e di funzionalità. Stile, innovazione, sicurezza, efficacia sono sempre al centro dei nostri modelli. E flessibilità, passione, reattività, orientamento al servizio, come vedremo, sono le nostre caratteristiche in continua crescita. Una presenza diversa e diretta ad un modo nuovo di vivere la cucina, i suoi spazi, i suoi arredi.

*Nothing  
but the best*



*Who are we?* A young company, but with an impressive background. We are a compact group working in Italy, a country famous worldwide for its products. **A country that has transformed Made in Italy into a brand.** Esistyle is a business project strongly rooted in this country, with its great history, inventiveness, and ability to generate beauty and technology. We identify as Made in Italy in terms of inspiration and objectives, from design to production. We are agile, reactive and flexible, and **accept no limits or boundaries in our wish to expand and achieve our goals.**

*Which means we have to deliver our best every time.* The best concept of cooperation between style and inventiveness, taste and efficacy. With abilities grounded in our vast, constantly evolving experience.

*And the results are clear to see.* We design and produce in the hood and extractor hob sector. A sector that enables us to work for the quality of the air and food. **Great Air quality and food, the basis of well being in our kitchens and in our lives.**

*Our products derive from proven expertise and the application of leading-edge technologies. This is the secret behind our unique pieces, with their refined design and precision workmanship, forged in steel.*



# who, how, what

**We are Esistyle**

## *Il chi siamo noi.*

Un'Azienda giovane ma con un background importante. Siamo un Gruppo compatto che lavora in quest'Italia che il mondo apprezza.

**Un Paese che ha fatto del Made in Italy un brand.** Esistyle rappresenta un progetto imprenditoriale legato a questa nazione piena di storia, di inventiva e capace di generare bellezza e tecnologia.

Ci identifichiamo nel Made in Italy inteso come ispirazione, come obiettivo, dal progetto alla produzione. Siamo agili, reattivi, flessibili e **non abbiamo limiti o confini nell'espanderci e nel conquistare.**

## *Il come non può essere che al massimo.*

Operiamo riferendoci al miglior concetto di cooperazione tra stile ed inventiva, tra gusto ed efficacia. Con capacità legate alla grande esperienza maturata, in forte evoluzione.

## *E il cosa ne consegue.*

Progettiamo, produciamo nel settore delle cappe e dei piani cottura aspiranti. Un settore che ci permette di lavorare per l'aria e per il cibo.

**Aria buona e buon cibo, basi di benessere nelle nostre cucine e nelle nostre vite.** I nostri prodotti derivano da provata competenza e dall'applicazione di tecnologie all'avanguardia. Così nascono i nostri pezzi unici di raffinato design e accurata lavorazione, **forgiati nell'acciaio.**

*Bringing Air Quality to your Kitchens*

# from our factory

## To the heart of your kitchen

I prodotti Esistyle arrivano nelle vostre cucine portando i vantaggi della nostra esperienza, combinando le migliori caratteristiche tecniche di piani cottura e le più alte prestazioni di cappe aspiranti. **Con il design che cercate, con la flessibilità d'uso che vi occorre, con le caratteristiche che vi servono.** Esistyle gode di una lunga esperienza nel mondo della lavorazione dell'acciaio arricchita nel tempo da competenze maturate nel settore.

***L'acciaio lavorato da noi prende forma con tecnologia superiore e funzionalità innovativa.***

Il design è italiano e quindi, come disse il designer Massimo Vignali, *"visivamente potente, intellettualmente elegante e, soprattutto, senza tempo"*. Esistyle non si accontenta della aspirazione, ma cerca di portare in cucina il miglior confort possibile fatto di efficacia, silenzio, illuminazione, concetti estetici e tecnici sempre all'avanguardia.

**Ricerca e sviluppo costituiscono un settore primario all'interno del nostro Gruppo.** Intraprendiamo attività creative e di ricerca per accrescere l'insieme delle nostre conoscenze (anche sociali) e per utilizzarle in nuove applicazioni. Per creare prodotti, per scoprire e mettere a punto nuovi o più efficienti processi di produzione.



***Targeted offer for niche products to the whole world***

*Esistyle products bring the benefits of our experience into your kitchens, with the best technical characteristics of hoods and extractor hobs. **With the design you are seeking, the flexibility of use you need, and the characteristics you require.** Esistyle has lengthy experience in steel processing, enhanced over time by expertise built up in the extractor appliance sector.*

***The steel we work takes shape with superior technology and innovative functionality.***

*Our design is Italian and thus, in the words of designer Massimo Vignali, "Visually powerful, intellectually elegant and, above all, timeless". Not content with mere extraction, Esistyle seeks to provide the highest possible quality of life in the kitchen, with efficacy, low noise, lighting, and state-of-the-art design and technical concepts. **Research and development are a primary sector within our group.** We engage in creative and research activities to grow our knowledge set (including social know-how) to use it in new applications. To create products, to discover and develop new or more efficient production processes.*

***Versatility, expression of passion and culture***

***ESISTYLE Expertise: experience and know-how***



# ISO certified



# 100% made in italy

## What else needs to be said?

Siamo orgogliosi di affermare, come marchio e come team, che **i prodotti Esistyle sono completamente progettati, fabbricati e confezionati in Italia**. Il prestigio dell'industria italiana nel mondo, e quindi della nostra Azienda, è dovuto a una serie di prodotti di eccellenza ai quali vengono riconosciute caratteristiche distintive. **Noi le abbiamo.**

Gli stabilimenti Esistyle sono nelle Marche, dove è vivo un comparto produttivo mobiliario di alta qualità. Nella zona di Fabriano, in particolare, esiste uno specifico nucleo storico di produttori di elettrodomestici, componenti e accessori per la cucina. Una zona geografica DOC.

***I nostri prodotti nascono in questa area conosciuta a livello internazionale e per noi il Made in Italy è un permanente centro di gravità.***

Made in Italy è un'espressione che evoca in tutto il mondo l'idea dei prodotti italiani. Il motivo della fama di questa espressione, che nel tempo è diventata un vero e proprio brand, è la qualità che caratterizza le eccellenze artigianali e industriali italiane. La nostra è una scelta difficile, costosa, impegnativa, ma imprescindibile. Intendiamo il Made in Italy come ispirazione, come obiettivo. Da questo deriva la **volontà di lavorare riferendoci al miglior concetto di unione tra stile ed inventiva, tra gusto ed efficacia**. Una Vision dal valore inestimabile che Esistyle fa sua e persegue al 100%, per distinguersi, nell'innovazione dentro la tradizione.



*Premium materials*  
*Refined style*  
*Innovation*  
*Attention to details*  
*Creative solutions*  
*Long-lasting Quality*

**Our permanent goals**

We are proud to state, as a brand and team, that **Esistyle products are completely designed, manufactured and assembled in Italy**. The prestige of Italian industry worldwide, and thus of our Company, is due to a series of products of excellence with features recognised as distinctive. **Features which we have.** The Esistyle factories are in the Marche region, home to high-quality furniture manufacturing. Around Fabriano, in particular, there is a long-established group of producers of kitchen appliances, components and accessories. A geographical zone with DOC status.

**Our products originate in this area of national importance, and for us Made in Italy is a permanent centre of gravity.**

Made in Italy is an expression that evokes the idea of Italian products worldwide. The fame of this expression, which has gradually acquired real brand status, derives from the quality of Italy's craft and industrial products of excellence.

Our Strategy maybe demanding, expensive and difficult, but necessary if we wish to achieve our goal and inspiration of the idea, Made in Italy. Hence **our determination to strive for the best combination of style and inventiveness, taste and efficacy**. A Vision of inestimable value, to which Esistyle is 100% committed, to stand out for innovation within tradition.

***Concrete reputation in Italy***  
***a booming growth in international markets***





# values among values

## Your safety and sustainability, for example

Esperienza, innovazione, passione, vocazione a migliorarci. Il nostro buon lavoro in team non si ferma e nuove idee si realizzeranno, nuovi panorami si apriranno. Esistyle è giovane e agile, proiettata in avanti, ma ha basi solide che le vengono dal radicamento in un distretto geografico prestigioso. **Esistyle ha come obiettivo la novità nella qualità.** Nuove proposte rispetto a quanto già sul mercato. Ogni idea prende forma e diventa prodotto solo quando porta con sé valore aggiunto nella performance o nello stile.

**Ma tutto questo deve basarsi sull'assoluta sicurezza di ciò che vi offriamo.**

Per questo l'intera gamma Esistyle è sviluppata nel pieno rispetto delle più strette Norme e Standard Internazionali. La sicurezza deve essere sempre al centro di ogni nostro prodotto. per questo siamo certificati per il sicuro utilizzo, indispensabile anche per esportazioni in sicurezza. **In totale sicurezza non solo il Cliente ma anche il prodotto e l'ambiente.** Esistyle punta alla qualità anche nel proteggere i suoi prodotti adottando un **sistema di imballaggio completamente "plastic free" e totalmente riciclabile in tutti i suoi componenti.** Una qualità che non si ferma al prodotto, ma guarda oltre, guarda all'ambiente.



### PLASTIC FREE packaging

*Experience, innovation, passion and a vocation for improvement. Our good teamwork never stops and new ideas will be produced, new scenarios will open up. Esistyle is young and agile, forward-looking, but it has solid foundations, thanks to its rooting in an area of excellence. **Esistyle aims for novelty within quality.** New products, different from those already on the market. Any idea can only take shape and become a product if it brings added value in performance or style.*

**Without ever reducing the absolute safety of our entire offering.**

*Therefore, the whole Esistyle range is developed in full compliance with the strictest International Norms and Standards. Safety must always be central to all our products. So we are certified for safe use. **Not only the Customer but also the product and the environment are completely safe.** Esistyle also aims for quality in protecting its products, adopting a **completely plastic free packaging system, with all components fully recyclable.** Quality that does not stop with the product but looks beyond it to the environment.*

## Standing with a sustainable development

### Esistyle ha cambiato aria.. *Esistyle has changed the air.*

Con le nuove tecnologie di taglio Laser è iniziata una importante riduzione dell'utilizzo di azoto e ossigeno. Per continuare a rispettare l'ambiente, il taglio ad aria compressa entra nel processo produttivo di Esistyle.

*With new laser cutting technologies, a significant reduction in the use of nitrogen and oxygen has begun. To continue to respect the environment, compressed air cutting enters the Esistyle production process.*





# Piani cottura aspiranti

## *Extractor hobs*

# Una piano aspirante per ogni esigenza

*An extractor hob for every need*

30



**smart J 87 G5**

32



**smart J 77/87 B4**

34



**smart J 77/87 B2**

36



**thema J 87 G5**

38



**thema J 87 B2**

40



**recta J 87 G5**

44



**smart easy J 77 B4**

46



**smart easy J 77 B2**

48



**extr3 XXL B2**

52



**smart pop up J 77 B2**

54



**smart one J 60 B2**

56



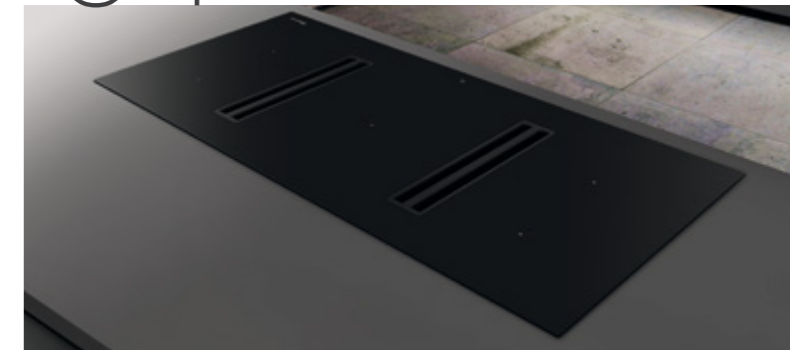
**kompatto 45 B2**

60



**pratiko 87 B2**

64



**twins 110 B2**

68



**smart line**

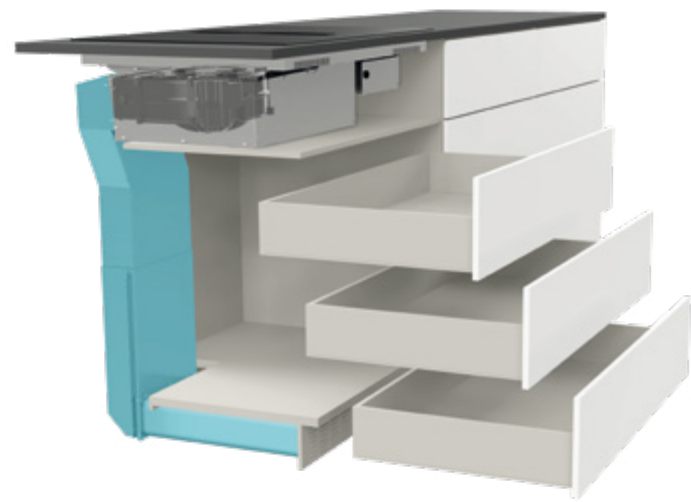
70



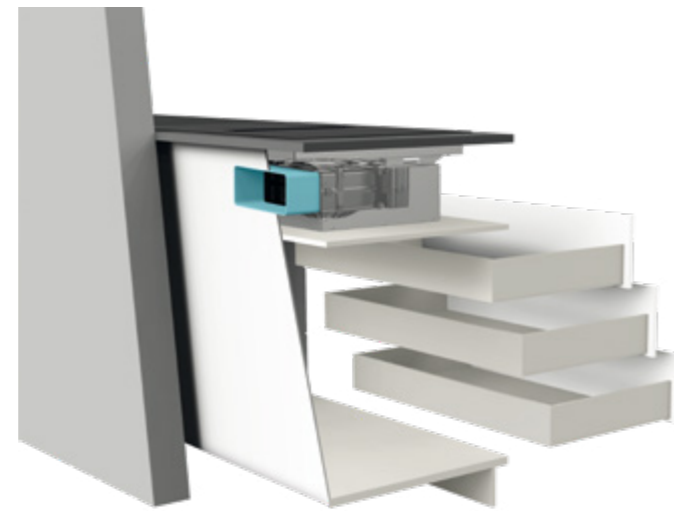
**eclipse**

# Installazione / Installation

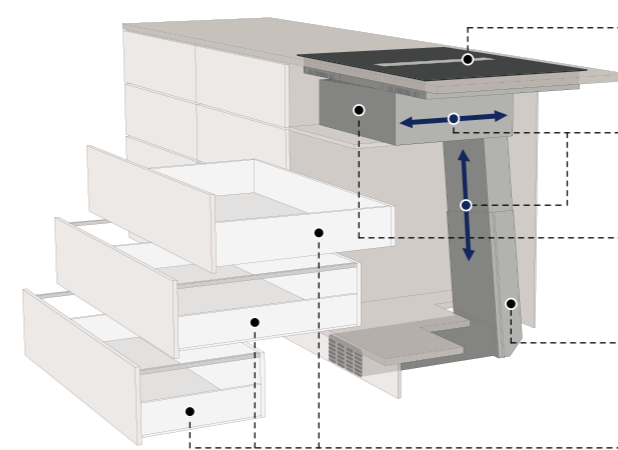
## Uscita verso lo zoccolo con canali telescopici Outlet to the plinth with telescopic channels



## Uscita posteriore verso il vano sanitario Rear exit towards the service void

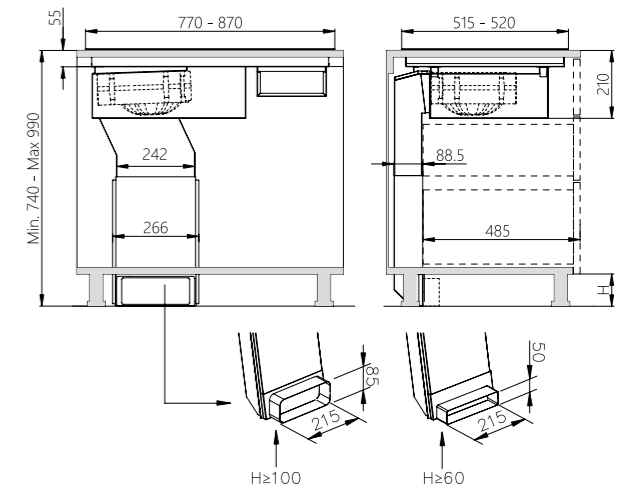


## Installazione motore UH - sotto il piano UH motor installation - under the hob



- Facile installazione  
Easy Installation
- Doppia telescopicità  
Double telescopic duct
- Motore sotto il piano  
Motor under the top
- Ingombro minimo  
Minimum size
- Cassetti più profondi  
Deeper drawers

## Piano cottura aspirante con motore a bordo Extractor hob with integral motor



Guarda il video di installazione!  
See installation video!



Guarda il video di installazione!  
See installation video!

Quando il prodotto è da applicare con evacuazione verso l'esterno, possibile l'installazione con una tubazione, (metallica e telescopica), realizzata per convogliare i fumi sino sotto lo zoccolo della cucina. Disponibili accessori, **adatti ad ogni altezza dello zoccolo**, per veicolare all'esterno quanto aspirato dal prodotto.

When the product is to be applied with outward outlet, installation is possible with a pipe (metal and telescopic) designed to convey the fumes underneath the kitchen plinth. Suitable accessories are **available for all plinth heights** to convey the extracted air to the outside.

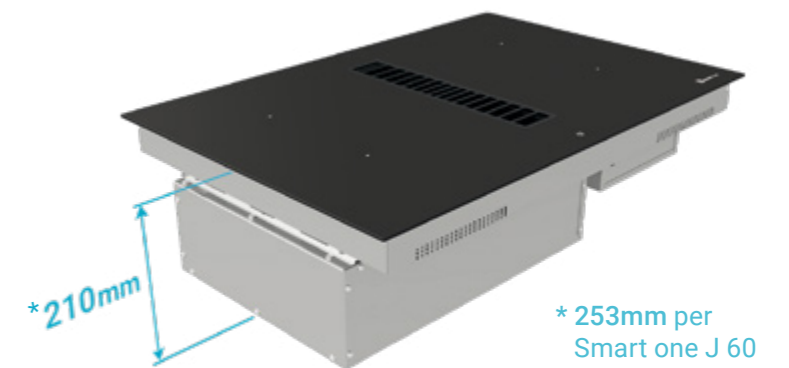
Grazie all'efficace azione di filtraggio dei filtri ceramici è possibile rimettere in ambiente l'aria depurata attraverso il **vano sanitario posteriore**. Una soluzione pratica, semplicissima nella installazione e totalmente non invasiva nella struttura della cucina e dei suoi componenti.

Thanks to the effective filtering action of the ceramic filters, the purified air can be returned to the room through the **rear side of the cabinet**. It is a practical solution, very simple to install and completely non-invasive for the structure of the kitchen and its components.

## Compatto e rifinito anche dove non si vede Compact and refined product even when not visible

I piani aspiranti Esistyle sono realizzati con la struttura esterna in acciaio (AISI 304) liscia e regolare a migliorare applicazione e pulizia. Inoltre la dimensione in altezza di solo **210mm** ha un impatto minimo sul resto del mobile cucina.

Esistyle extractor hobs are made with the external steel structure (AISI 304), smooth and regular meant to improve their use and cleaning. Furthermore, the height dimension of only **210mm** has a minimal impact on the rest of the kitchen cabinet.

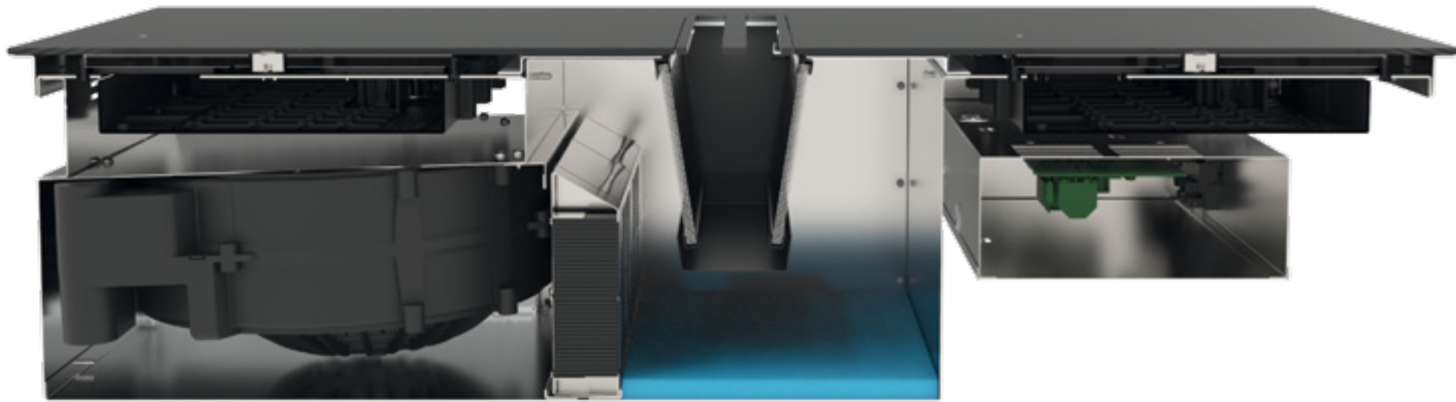


## Dimensioni asola / Cut-out dimension

Piani / Hobs	Asola / Cut-out (AxB)
45cm	40,5 x 49,2cm
60cm	56,0 x 49,2cm
77cm	73,7 x 49,2cm
87cm	84,7 x 49,4cm
110cm	106,8 x 49,2cm



## Caratteristiche / Main features

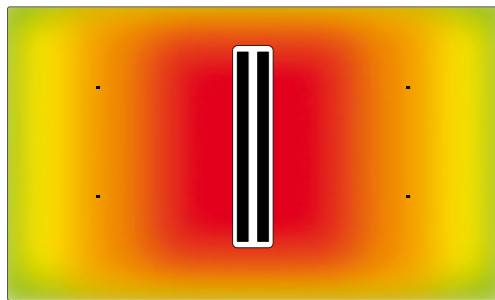


### Cottura / Cooking

La induzione Esistyle offre un sistema di cottura pratico, intuitivo e funzionale grazie alle ampie possibilità di regolazione e controllo delle funzioni per la perfetta preparazione dei cibi. Un sistema flessibile che oltre quanto preimpostato permette di creare settaggi dell'interfaccia utente "personalizzabili" sulla base delle proprie abitudini e preferenze. Tutti i piani dispongono della **funzione Bridge** per unire due elementi in una unica ampia superficie di cottura e della Limitazione di Potenza per un utilizzo adatto ad ogni mercato.

*Esistyle induction hobs offer a practical, intuitive and functional cooking system thanks to the wide range of settings and control functions needed for a suitable cooking. It is a flexible system that, in addition to the predefined settings, allows you to create "customised" adjustments of according to your own habits and preferences. All hobs are equipped with the **Bridge function** that enables two hobs to be combined into one large cooking area, and with Power Limitation Function for adapting their use in every market.*

### Velocità aria in ingresso / Inlet air speed



Altissima velocità di aspirazione (**oltre 9m/s**) a creare una forte depressione (= capacità di cattura) su tutta la superficie del piano.

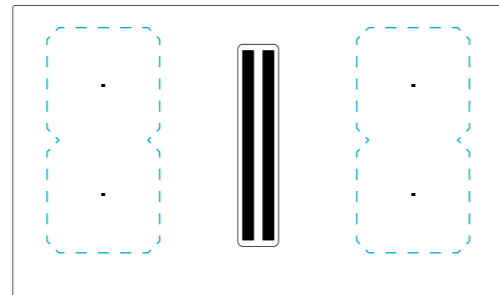
*Very high suction speed (**over 9m/s**) to create a strong depression (= capture capacity) over the entire surface of the hob.*

### Aspirazione / Aspiration

Aspirazione potente, facilmente regolabile ed estremamente silenziosa per catturare in maniera efficace ogni fumo e odore prodotto dalla cottura. Un concetto innovativo per un assieme che porta la capacità di cattura dell'aria oltre i **700m<sup>3</sup>/h** per garantire la perfetta soluzione anche con le pentole più alte.

*All the extractor hobs are endowed with powerful, easily adjustable and extremely quiet extraction to effectively capture all cooking vapours and odours produced during the cooking. They represent an innovative concept that guarantees an airflow capture capacity over **700m<sup>3</sup>/h** to ensure the best result even with the tallest pans.*

### Tecnologia OCTA / OCTA Technology



L'utilizzo di induttori dalla forma ottagonale permette di unirli tra di loro (attraverso la **funzione Bridge**) per ottenere una superficie di cottura più lunga ed ampia.

*The use of octagonal inductors allows them to be combined (via the **Bridge function**) to obtain a more extended cooking surface.*

## Dispositivi di controllo / Control devices



G5  
TOUCH  
SLIDER



B4  
TOUCH  
SLIDER



B2  
TOUCH  
SLIDER

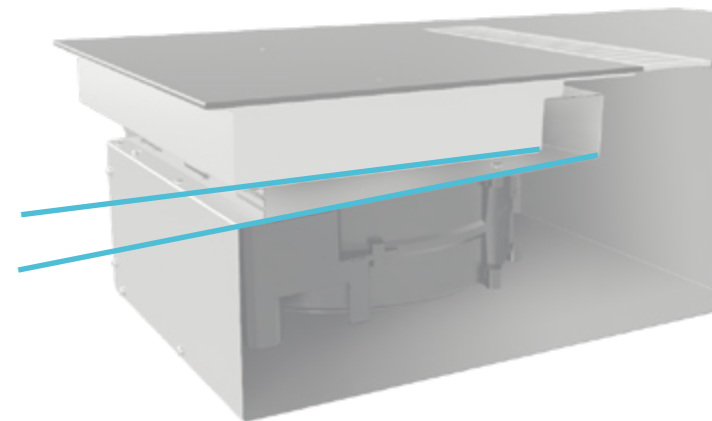
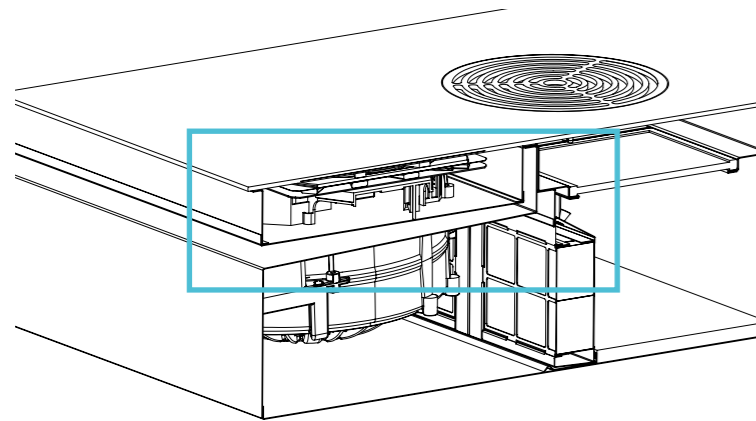
# Sistema di aspirazione con motore inclinato

## Inclined motor suction system

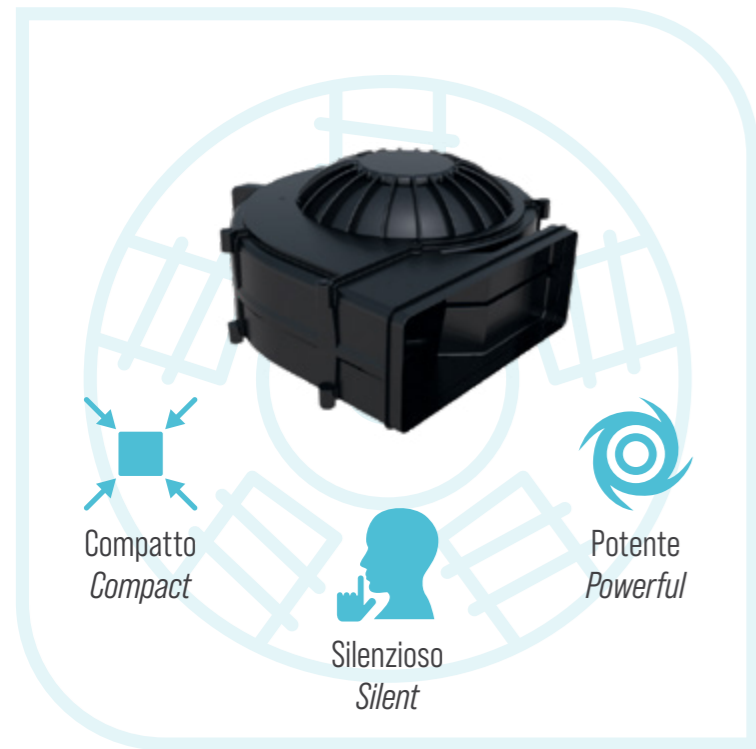


Parte del brevetto Esistyle è dedicata ad ottimizzare il passaggio del flusso dell'aria. Mettere l'ingresso dell'aspiratore in questa specifica posizione consente di sfruttarne a pieno la potenza. Allo stesso tempo, si ottiene una **significativa riduzione del rumore** prodotto durante il funzionamento.

Part of the Esistyle patent is aimed to optimise the airflow passage. Placing the inlet of the extractor unit in this specific position allows for maximum efficiency in its performance. At the same time, there is a **significant noise reduction** during extractor hob use.

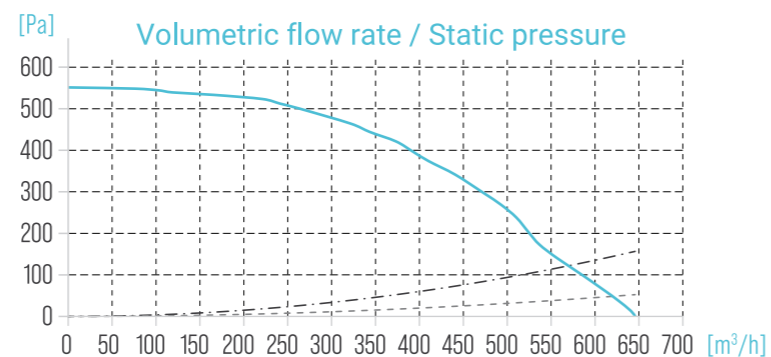


# Motore brushless / Brushless motor



Il motore Brushless garantisce la massima potenza di aspirazione a livelli di consumo e di emissione sonora estremamente ridotti. Un sistema aspirante compatto, efficace, affidabile e perfetto per creare la necessaria capacità di cattura.

The brushless motor guarantees maximum extraction power at extremely low consumption and noise levels. This compact, effective, reliable and perfect suction system creates the necessary capacity to capture fumes and vapours.



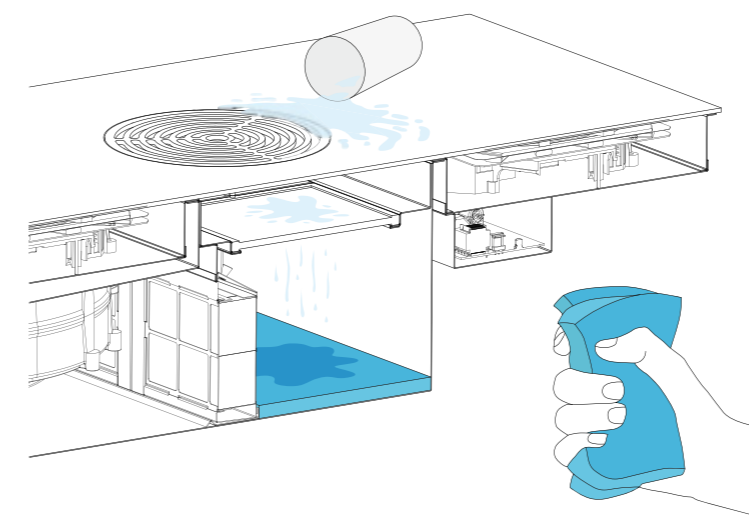
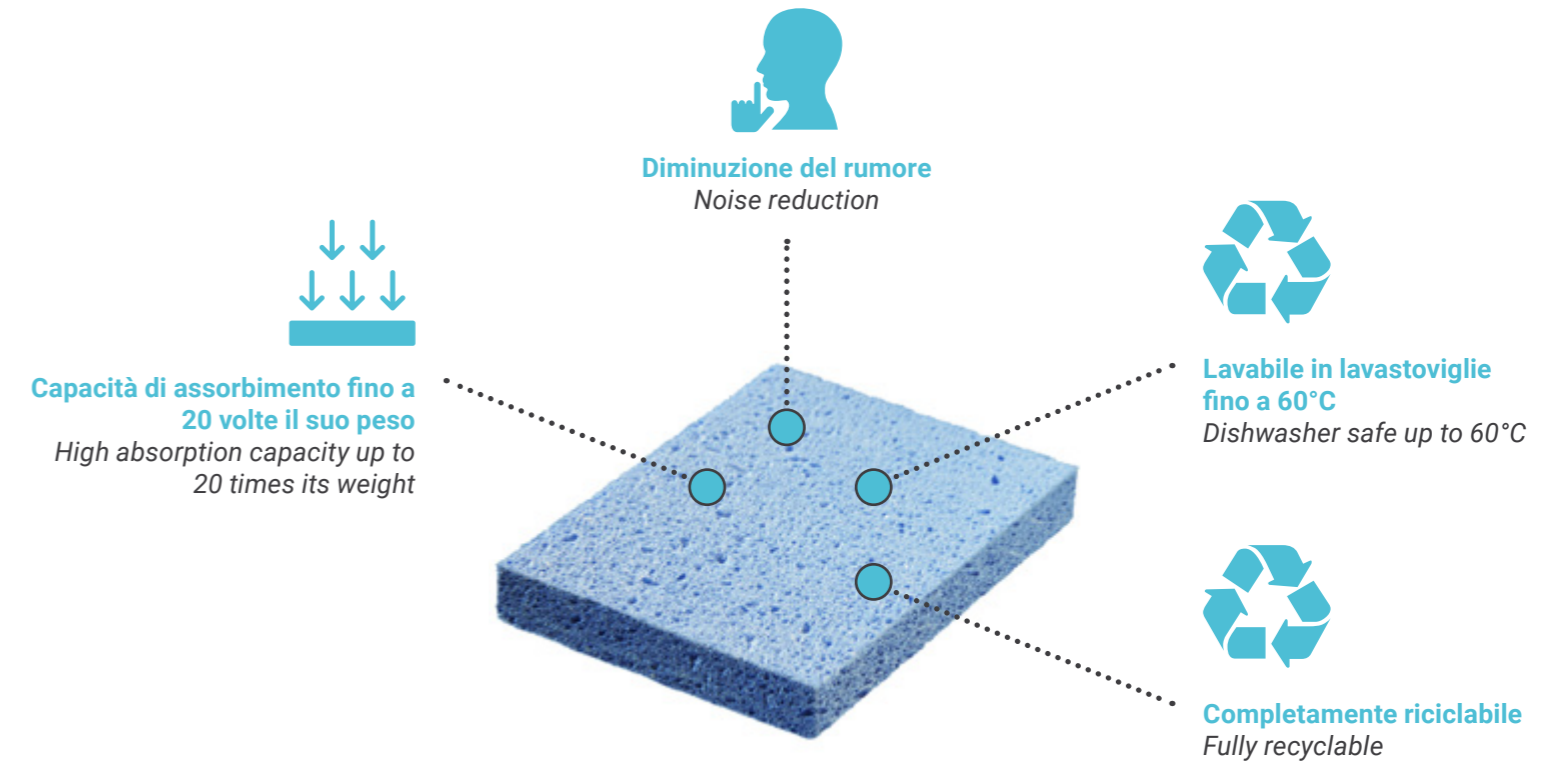
# Sistema spugna tecnica

## Technical sponge system



In caso di un casuale sversamento (es. durante l'ebollizione) all'interno della bocca di aspirazione, la Spugna Tecnica catturerà il liquido caduto nel prodotto grazie alla sua elevata **capacità di assorbimento di oltre 20 volte il suo peso**.

In the event of an accidental overflow (e.g. during boiling) into the suction area, the Technical Sponge will capture the liquid dropped into the product by its high **absorption capacity which is more than 20 times its weight**.



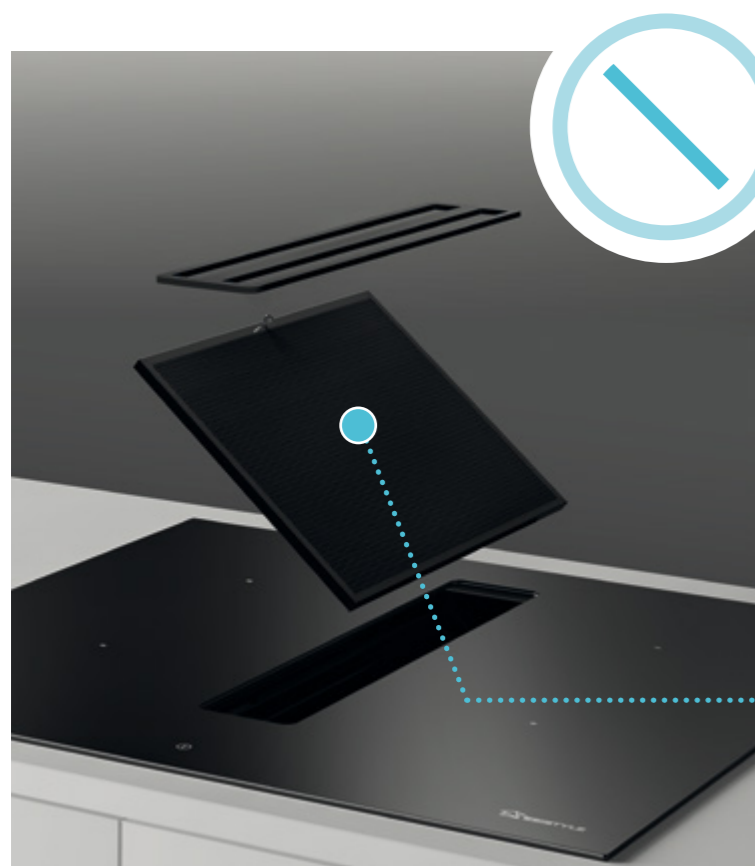
## Sicuro, veloce, unico

### Safe, quick, unique

Basterà estrarre la Spugna Tecnica dal prodotto, strizzare e riapplicare! Inoltre grazie alla sua posizione e composizione, la Spugna Tecnica, riduce fino a **-2dB** la rumorosità del prodotto.

You simply need to remove the Technical Sponge from the product, squeeze it out and reapply it! Furthermore, due to its location and material, the Technical Sponge reduces product noise by **2dB**.

## Sistemi di filtraggio / Filtering systems



### Inclinato / Sliding

Sistema di filtraggio ad un pannello, molto ampio e funzionale in finitura Total Black. La sua particolare struttura, ne permette la facilissima estrazione e riposizionamento all'interno del Piano Aspirante.

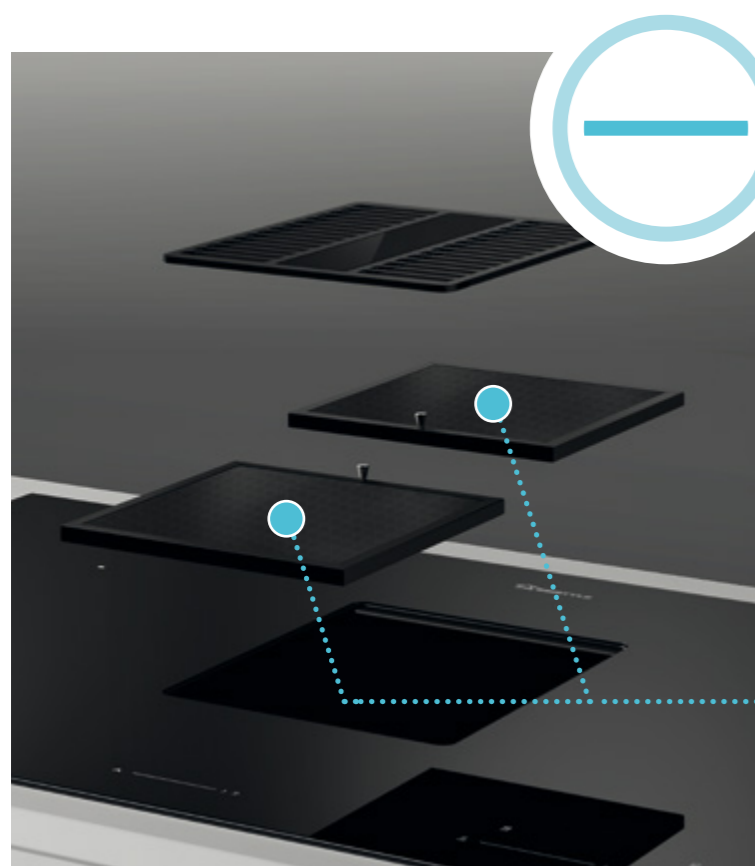
*Filtering system with one panel, very large and functional in Total Black finish. Its particular structure allows it to be very easily extracted and repositioned inside the suction plate.*

#### FILTRO IN ALLUMINIO

Leggero, pratico e facile da ripulire.

#### ALUMINIUM FILTER

*Lightweight, practical and easy to clean up.*



### Orizzontale / Flat

Sistema di filtraggio a due pannelli posizionati orizzontalmente all'interno del piano aspirante. Una soluzione pratica, a rifinire alla perfezione la zona di aspirazione del prodotto.

*Filtering system with two panels positioned horizontally inside the extractor hob. A practical solution, to perfectly finish the product suction area.*

#### FILTRI IN ALLUMINIO

Leggeri, pratici e facili da ripulire.

#### ALUMINIUM FILTER

*Lightweight, practical and easy to clean up.*



### Filtro a V / V-Shape

**GRIGLIA METALLICA SPESSORE 4mm**  
Pesante, solida, customizzabile.

**4mm THICK METALLIC GRID**  
Heavy, solid, customisable.

#### FILTRO IN ALLUMINIO

Leggeri, pratici e facili da ripulire.

#### ALUMINIUM FILTER

*Lightweight, practical and easy to clean up.*

Sistema di filtraggio a due pannelli (**ciascuno con 10+2 strati** di alluminio) in finitura Total Black, uniti ad una vasca di raccolta metallica, pensata per raccogliere gli eventuali sversamenti di liquido durante la cottura dei cibi. Utile, praticissima da estrarre e riapplicare nel prodotto.

*Filtering system with two panels (**each with 10+2 layers** of aluminium) in Total Black finish, combined with a metal collection tank, designed to collect any liquid spills during cooking. Useful, very practical to extract and reapply in the product.*

# Tecnologia di filtraggio odori / Air filter technology

Filtro ceramico inclinato / Inclined ceramic filter



Filtro ceramico a blocchi / Block ceramic filter



## Filtro ceramico SEMPRE ON BOARD, prima del motore, per mantenerlo pulito Ceramic filter ALWAYS ON BOARD, before the engine, to keep it clean

I filtri ceramici sono composti da speciali carboni attivi legati alla ceramica, per la purificazione dell'aria. Durante il funzionamento, il filtro separa le molecole di odore dal fluido gassoso e le immagazzina nella struttura del carbone attivo. Il processo di rigenerazione dei filtri ceramici consiste nel mettere il filtro in un forno a una temperatura di circa 180°C per un'ora. Quindi, una volta raffreddato e rigenerato, il filtro può essere riapplicato all'interno del prodotto. Per avere una buona percentuale di filtrazione è sufficiente rigenerare i filtri ceramici ogni 3/5 mesi (o quando ci sono odori residui in cucina). Con un'adeguata manutenzione e un corretto trattamento dei filtri ceramici, la durata di questi componenti può essere di circa 3 anni. Dopo di che, è consigliabile sostituire i filtri.

*The ceramic filters are composed of special activated carbon bonded to the ceramic, for the purification of the air. During operation, the filter separates odor molecules from the gaseous medium and stores them in the activated carbon structure. The ceramic filter regeneration process consists of placing the filter in an oven at a temperature of approximately 180°C for one hour. Then, once cooled and regenerated, the filter can be reapplied inside the product. To have a good filtration percentage it is sufficient to regenerate the ceramic filters every 3/5 months (or when there are residual odors in the kitchen). With adequate maintenance and correct treatment of the ceramic filters, the life of these components can be around 3 years. After that, it is advisable to replace the filters.*

Filtro lunga durata / Long life filter



Questi filtri sono costituiti da una sorta di spugna "rigida", impregnata di una miscela di carbone attivo ricoperto da una stoffa che permette un facile passaggio del flusso d'aria. I filtri Long Life, possono essere rigenerati con semplici operazioni. Lavare i filtri a mano in un lavandino con acqua calda oppure in lavastoviglie con un ciclo breve (max 10 min) senza detersivo a 60°C max. In ogni caso, asciugare sempre in forno (circa 10 minuti a 60/70°C) e non utilizzare flussi di aria calda. Si consiglia di "rigenerare" i filtri ogni 3/4 mesi circa per un massimo di 6/7 volte. La durata di questi Filtri può essere di circa 2 anni. Dopo di che, è consigliabile sostituire i filtri.

*These filters are made up of a sort of "rigid" sponge, impregnated with a mixture of activated carbon covered with a fabric that allows the air flow to pass easily. Long Life filters can be regenerated with simple operations. Wash the filters by hand in a sink with hot water or in the dishwasher with a short cycle (max 10 min) without detergent at 60°C max. In any case, always dry in the oven (about 10 minutes at 60/70°C) and do not use hot air flows. It is advisable to "regenerate" the filters approximately every 3/4 months for a maximum of 6/7 times. The life of these Filters can be around 2 years. After that, it is advisable to replace the filters.*

Filtro al plasma / Plasma filter



Il Plasma è un processo chimico-fisico che, attivato da scariche elettriche, permette la scomposizione delle molecole dell'aria in modo efficiente e sicuro. Aurore boreali e i fulmini sono semplici esempi di plasmi naturali. Il Plasma genera ozono che è una molecola composta da tre atomi di ossigeno, e attraverso un processo elettrico di ionizzazione distrugge la struttura molecolare di odori fastidiosi trasformandoli in CO<sub>2</sub>, Ossigeno, e una piccola umidità residua.

Il plasma è il più efficiente metodo di purificazione dell'aria e riduce gli odori fino al 99%. Nessun filtraggio meccanico degli odori, ma una trasformazione molecolare da aria inquinata ad aria pulita. Con 2 ore di utilizzo giornaliero ha una durata di oltre 27 anni. La vita utile di una cappa si stima in media in 10 anni.




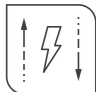

















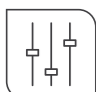

*Plasma is a chemical-physical process which, activated by electrical discharges, allows the decomposition of air molecules efficiently and safely. Aurora borealis and lightning are simple examples of natural plasmas. Plasma generates ozone which is a molecule made up of three oxygen atoms, and through an electric ionization process it destroys the molecular structure of annoying odors, transforming them into CO<sub>2</sub>, oxygen, and a small residual humidity.*

*Plasma is the most efficient air purification method and reduces odors by up to 99%. No mechanical filtering of odors, but a molecular transformation from polluted air to clean air. With 2 hours of daily use it has a life of over 27 years. The useful life of a hood is estimated at 10 years on average.*



















# Caratteristiche principali / Main characteristics

## Piani aspiranti / Extractor hobs

 <b>Classe energetica del prodotto</b> Product energy class	 <b>Predisposto per utilizzo con filtri al Plasma</b> Plasma filter ready product	 <b>Sistema di installazione rapida</b> Quick installation system
 <b>Apertura e chiusura elettronica</b> Soft electronic opening and closing	 <b>Prodotto facile da pulire</b> Easy cleaning	 <b>Brevetto Esistyle</b> Patented by Esistyle
 <b>Sistema riduzione rumore</b> Noise reduction system	 <b>Apertura e chiusura Pop Up</b> Pop Up opening and closing	 <b>Spugna tecnica</b> Technical sponge
 <b>Funzione Timer</b> Timer function	 <b>Sistema cattura condensa</b> Anti-condensation system	 <b>Filtro inclinato</b> Inclined filter
 <b>Filtro Ceramico</b> Ceramic filter	 <b>Filtro professionale</b> Baffle filter	 <b>Vaschetta raccogli liquidi</b> Liquid collection tray
 <b>Pulizia automatica 5/10 minuti</b> Automatic 5/10 min cleaning	 <b>Pulizia 24h</b> 24h cleaning	 <b>Allarme filtro</b> Filter alarm
 <b>Velocità automatica</b> Automatic speed	 <b>Flap</b> Flap	 <b>Connessione alle finestre</b> Windows connection
 <b>Interfaccia personalizzabile</b> Customisable interface	 <b>Motore Brushless</b> Brushless motor	

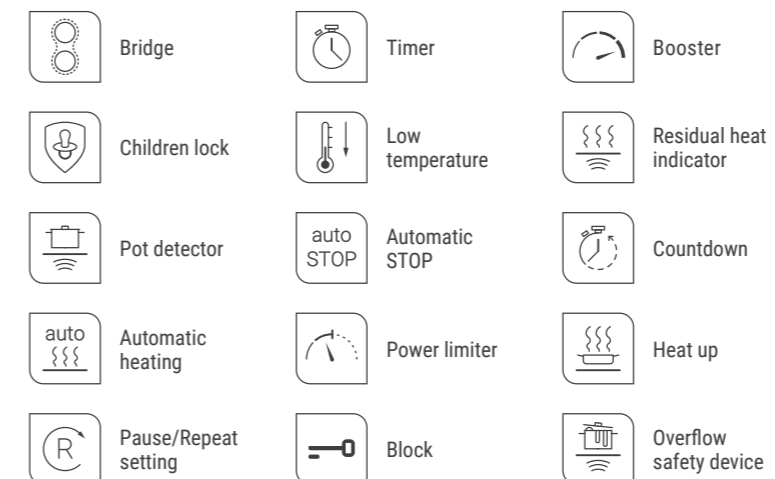
## Piani cottura / Hobs

 <b>Funzione bridge</b> Bridge function	 <b>Blocco sicurezza bambini</b> Children key lock	 <b>Funzione conto alla rovescia</b> Countdown function
 <b>Sensore di presenza pentola</b> Pot detector	 <b>Pausa/Ripeti funzione</b> Pause/Repeat setting	 <b>Basse temperature preimpostate</b> Preset low temperatures
 <b>Indicatore calore residuo</b> Residual heat indicator	 <b>Riscaldamento automatico</b> Automatic heating	 <b>Funzione di riscaldamento veloce</b> Heat up function
 <b>Arresto automatico dopo tempo di non utilizzo</b> Automatic power off after time of non-use	 <b>Sensore sversamento liquidi</b> Overflow safety device	 <b>Booster su singola piastra</b> Booster on a single cooking plate
 <b>Stop automatico</b> Automatic stop	 <b>Limitatore di potenza</b> Power limiter	 <b>Funzione Timer</b> Timer function
 <b>Blocco</b> Block		



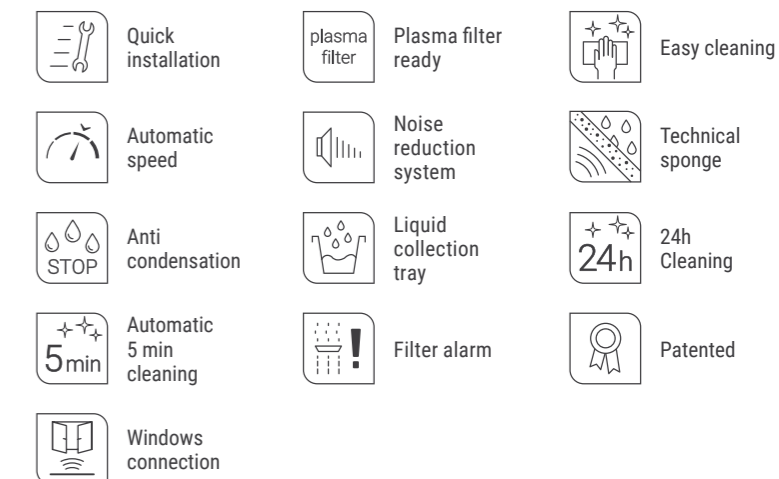
thema J 87 G5

## PIANO COTTURA / HOB



<b>Comandi / Controls</b>	Slider control / 9 Power Levels + Booster
<b>Finitura / Finish</b>	Vetro ceramico nero / Black ceramic glass
<b>Area induzione / Induction area</b>	4 x (220 x 184mm)
<b>Alimentazione / Voltage-Frequency</b>	220-240 V 50/60 Hz
<b>Assorbimento / Power</b>	7400 W
<b>Limitazione potenza / Power limitation</b>	4500 W

## ASPIRAZIONE / ASPIRATION

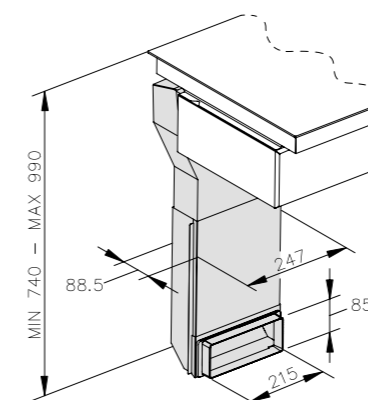


<b>Comandi / Controls</b>	Slider control 8+2i
<b>Versione / Version</b>	Aspirante / Duct out
<b>Versione optional / Optional version</b>	Filtrante / Recycling
<b>Filtro grassi / Grease filter</b>	Alluminio nero / Black aluminium
<b>Filtri odori optional / Optional odour filters</b>	Ceramico / Ceramic Filtro al plasma / Plasma filter
<b>Finitura / Finish</b>	Acciaio 304 + Vetro ceramico nero Steel 304 + Black ceramic glass
<b>Range rumorosità / Noise level</b>	42-61 dB(A)
<b>Velocità aria / Air speed</b>	8,4 m/s
<b>Portata intensiva / Intensive airflow</b>	674 m³/h
<b>Portata IEC / IEC airflow</b>	643 m³/h
<b>Pressione / Pressure</b>	559 Pa
<b>Alimentazione / Voltage-Frequency</b>	220-240 V 50/60 Hz
<b>Assorbimento / Power</b>	220 W

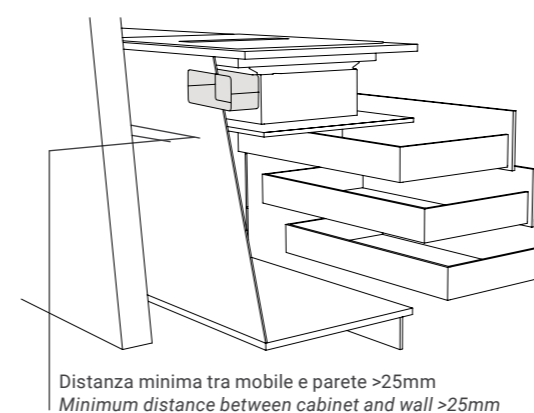
G5 Induction - Slider Control 8+2 (LED bianchi / white LED)



Filtro a V / V-Shape filter

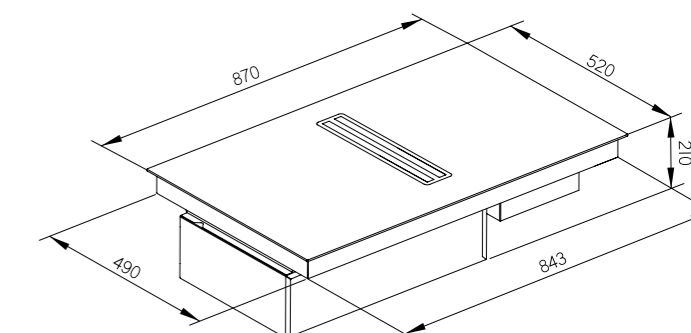


KIT USCITA ZOCCOLO (incluso) / PLINTH OUTLET KIT (included)



Distanza minima tra mobile e parete >25mm  
Minimum distance between cabinet and wall >25mm

KIT USCITA POSTERIORE (optional) / REAR AIR OUTLET KIT (optional)



<b>Modello / Model</b>	<b>Codice / Code</b>
Smart J 87 UH G5 A	E047000005
Kit uscita posteriore / Rear air outlet kit	E750000189
Kit filtro ceramico / Ceramic filter kit	E750000196
Kit filtro plasma / Plasma filter kit	E750000127



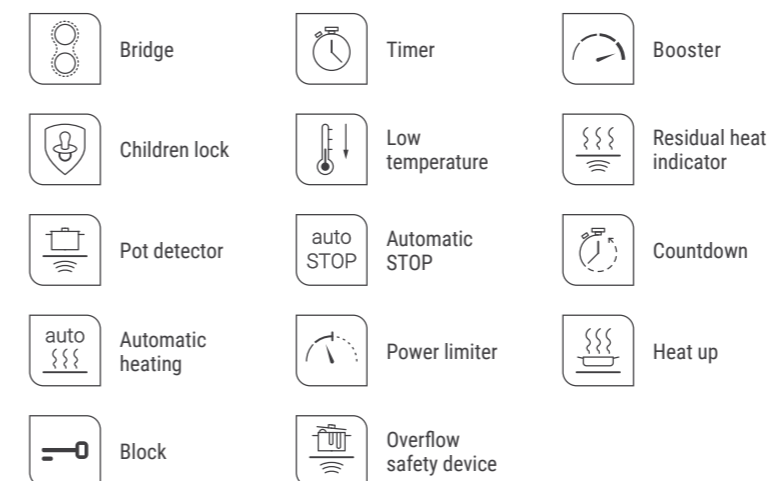
# smart J 77/87 B4

CLASSE ENERGETICA  
ENERGY CLASS

**A++**

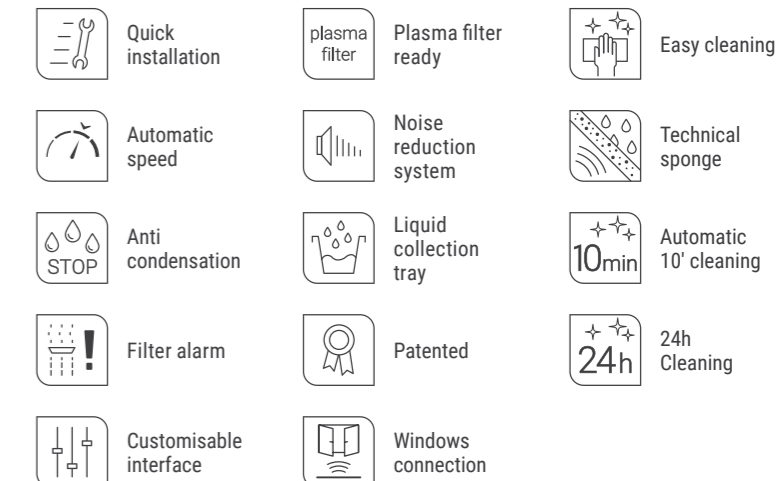
Brushless  
motor

## PIANO COTTURA / HOB



<b>Comandi / Controls</b>	Slider control / 9 Power Levels + Booster
<b>Finitura / Finish</b>	Vetro ceramico nero / Black ceramic glass
<b>Area induzione / Induction area</b>	4 x (210 x 191mm)
<b>Alimentazione / Voltage-Frequency</b>	220-240 V 50/60 Hz
<b>Assorbimento / Power</b>	7400 W
<b>Limitazione potenza / Power limitation</b>	2800 - 3500 - 4500 - 7400 W

## ASPIRAZIONE / ASPIRATION

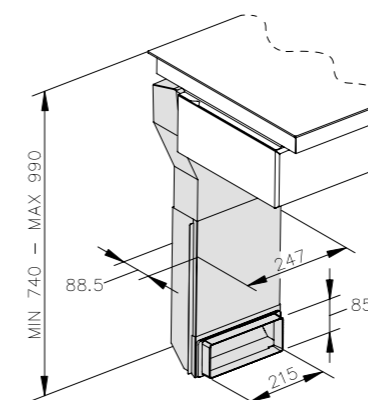


<b>Comandi / Controls</b>	Slider 8+2i
<b>Versione / Version</b>	Aspirante / Duct out
<b>Versione optional / Optional version</b>	Filtrante / Recycling
<b>Filtro grassi / Grease filter</b>	Alluminio nero / Black aluminium
<b>Filtri odori optional / Optional odour filters</b>	Ceramico / Ceramic Filtro al plasma / Plasma filter
<b>Finitura / Finish</b>	Acciaio 304 + Vetro ceramico nero Steel 304 + Black ceramic glass
<b>Range rumorosità / Noise level</b>	42-61 dB(A)
<b>Velocità aria / Air speed</b>	8,4 m/s
<b>Portata intensiva / Intensive airflow</b>	657 m³/h
<b>Portata IEC / IEC airflow</b>	629 m³/h
<b>Pressione / Pressure</b>	546 Pa
<b>Alimentazione / Voltage-Frequency</b>	220-240 V 50/60 Hz
<b>Assorbimento / Power</b>	220 W

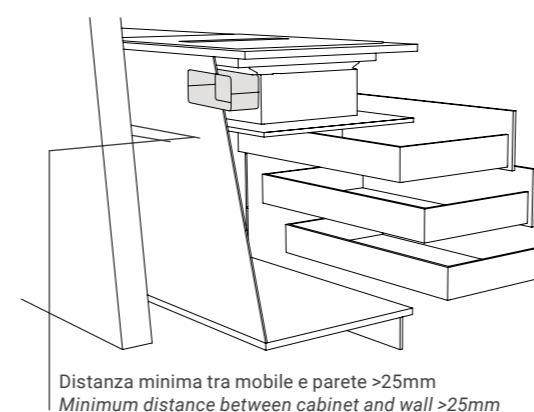
B4 Slider control (LED bianchi / white LED)



Filtro a V / V-Shape filter

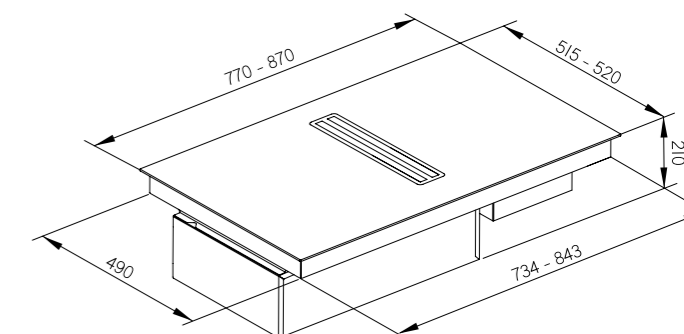


KIT USCITA ZOCCOLO (incluso) / PLINTH OUTLET KIT (included)



Distanza minima tra mobile e parete >25mm  
Minimum distance between cabinet and wall >25mm

KIT USCITA POSTERIORE (optional) / REAR AIR OUTLET KIT (optional)



Modello / Model	Codice / Code
Smart J 87 UH B4 A	E047000037
Smart J 77 UH B4 A	E047000041
Kit uscita posteriore / Rear air outlet kit	E750000189
Kit filtro ceramico / Ceramic filter kit (87cm)	E750000196
Kit filtro ceramico / Ceramic filter kit (77cm)	E750000181
Kit filtro plasma / Plasma filter kit	E750000127



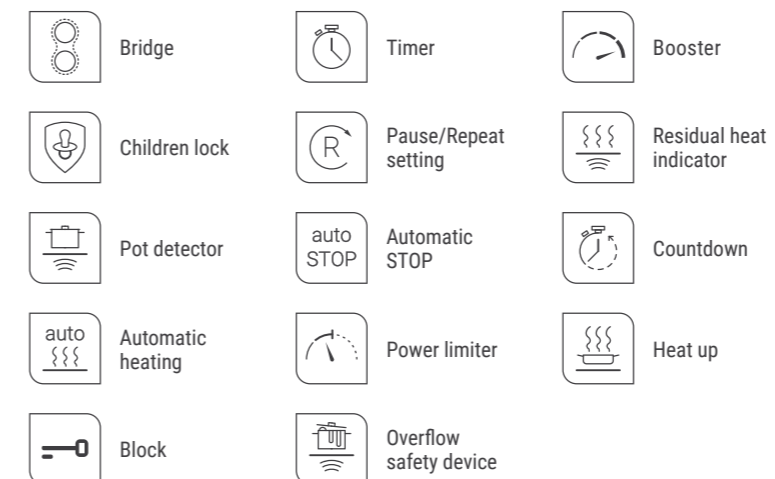
# smart J 77/87 B2

CLASSE ENERGETICA  
ENERGY CLASS

A++

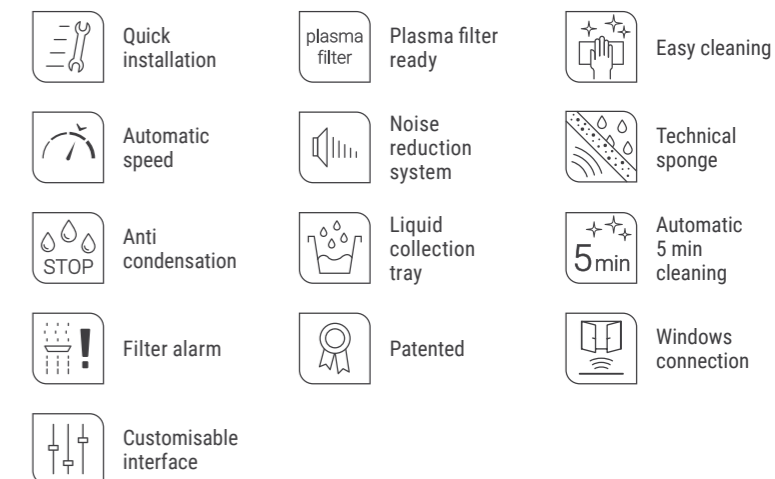


## PIANO COTTURA / HOB



<b>Comandi / Controls</b>	Touch slider / 9 Power Levels + Booster
<b>Finitura / Finish</b>	Vetro ceramico nero / Black ceramic glass
<b>Area induzione / Induction area</b>	4 x (210 x 191mm)
<b>Alimentazione / Voltage-Frequency</b>	220-240 V 50/60 Hz
<b>Assorbimento / Power</b>	7400 W
<b>Limitazione potenza / Power limitation</b>	2800 W - 3500 W - 6000 W - 7400 W

## ASPIRAZIONE / ASPIRATION



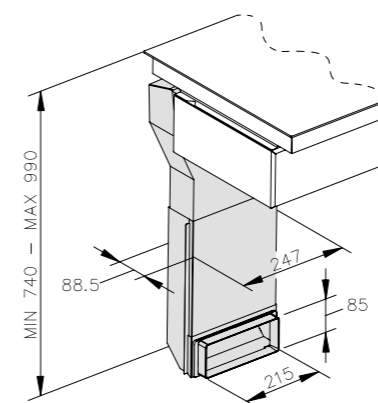
<b>Comandi / Controls</b>	Touch slider 7+2i
<b>Versione / Version</b>	Aspirante / Duct out
<b>Versione optional / Optional version</b>	Filtrante / Recycling
<b>Filtro grassi / Grease filter</b>	Alluminio nero / Black aluminium
<b>Filtri odori optional / Optional odour filters</b>	Ceramico / Ceramic Filtro al plasma / Plasma filter

<b>Finitura / Finish</b>	Acciaio 304 + Vetro ceramico nero Steel 304 + Black ceramic glass
<b>Range rumorosità / Noise level</b>	42-61 dB(A)
<b>Velocità aria / Air speed</b>	8,4 m/s
<b>Portata intensiva / Intensive airflow</b>	657 m³/h
<b>Portata IEC / IEC airflow</b>	629 m³/h
<b>Pressione / Pressure</b>	546 Pa
<b>Alimentazione / Voltage-Frequency</b>	220-240 V 50/60 Hz
<b>Assorbimento / Power</b>	220 W

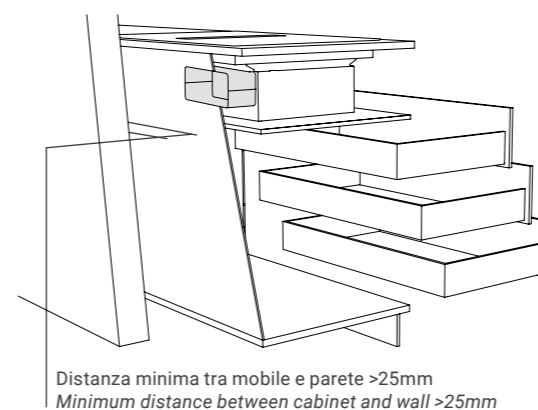
B2 Touch Slider control (LED rossi / red LED)



Filtro a V / V-Shape filter

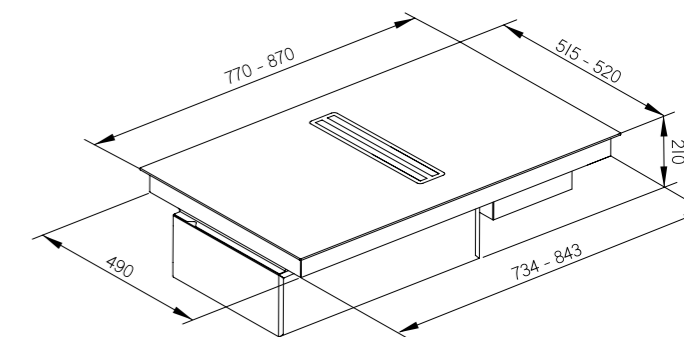


KIT USCITA ZOCCOLO (incluso) / PLINTH OUTLET KIT (included)



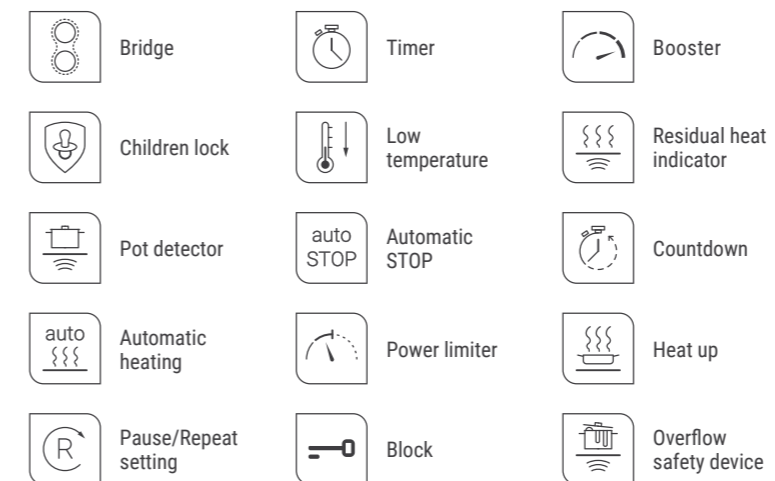
Distanza minima tra mobile e parete >25mm  
Minimum distance between cabinet and wall >25mm

KIT USCITA POSTERIORE (optional) / REAR AIR OUTLET KIT (optional)



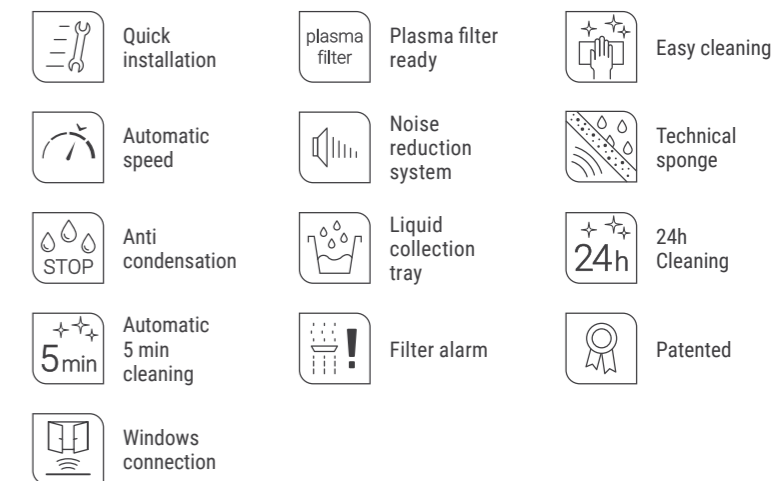
Modello / Model	Codice / Code
Smart J 87 UH B2 A	E047000007
Smart J 77 UH B2 A	E047000006
Kit uscita posteriore / Rear air outlet kit	E750000189
Kit filtro ceramico / Ceramic filter kit (87cm)	E750000196
Kit filtro ceramico / Ceramic filter kit (77cm)	E750000181
Kit filtro plasma / Plasma filter kit	E750000127

## PIANO COTTURA / HOB



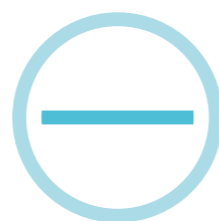
<b>Comandi / Controls</b>	Slider / 9 Power Levels + Booster
<b>Finitura / Finish</b>	Vetro ceramico nero / Black ceramic glass
<b>Area induzione / Induction area</b>	4 x (220 x 184mm)
<b>Alimentazione / Voltage-Frequency</b>	220-240 V 50/60 Hz
<b>Assorbimento / Power</b>	7400 W
<b>Limitazione potenza / Power limitation</b>	4500 W

## ASPIRAZIONE / ASPIRATION

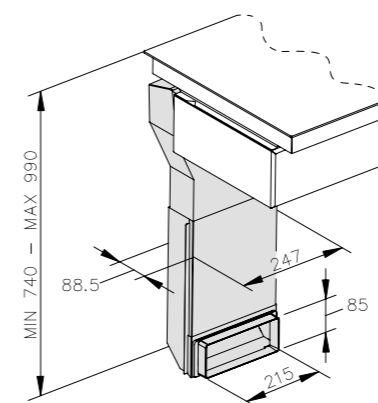


<b>Comandi / Controls</b>	Slider 8+2i
<b>Versione / Version</b>	Aspirante / Duct out
<b>Versione optional / Optional version</b>	Filtrante / Recycling
<b>Filtro grassi / Grease filter</b>	Alluminio nero / Black aluminium
<b>Filtri odori optional / Optional odour filters</b>	Ceramico / Ceramic Filtro al plasma / Plasma filter
<b>Finitura / Finish</b>	Acciaio 304 + Vetro ceramico nero Steel 304 + Black ceramic glass
<b>Range rumorosità / Noise level</b>	42-61 dB(A)
<b>Velocità aria / Air speed</b>	8,1 m/s
<b>Portata intensiva / Intensive airflow</b>	638 m³/h
<b>Portata IEC / IEC airflow</b>	617 m³/h
<b>Pressione / Pressure</b>	523 Pa
<b>Alimentazione / Voltage-Frequency</b>	220-240 V 50/60 Hz
<b>Assorbimento / Power</b>	220 W

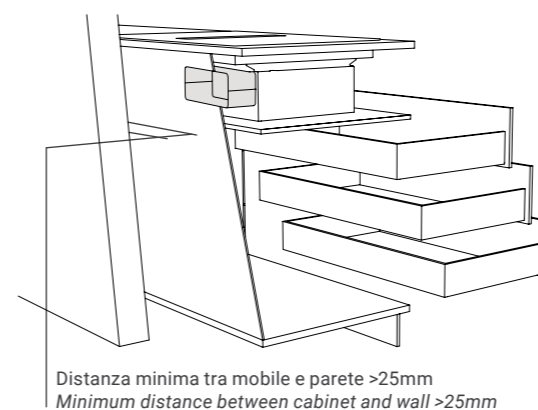
G5 Induction - Slider Control 8+2 (LED bianchi / white LED)



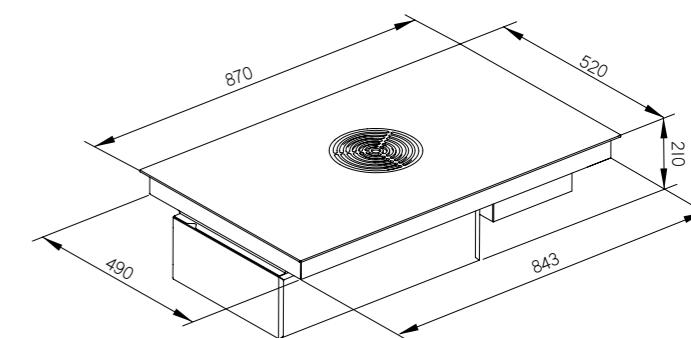
Filtro orizzontale / Flat filter



KIT USCITA ZOCCOLO (incluso) / PLINTH OUTLET KIT (included)



KIT USCITA POSTERIORE (optional) / REAR AIR OUTLET KIT (optional)



<b>Modello / Model</b>	<b>Codice / Code</b>
Thema J 87 UH G5 A	E047000003
Kit uscita posteriore / Rear air outlet kit	E750000189
Kit filtro ceramico / Ceramic filter kit	E750000196
Kit filtro plasma / Plasma filter kit	E750000127

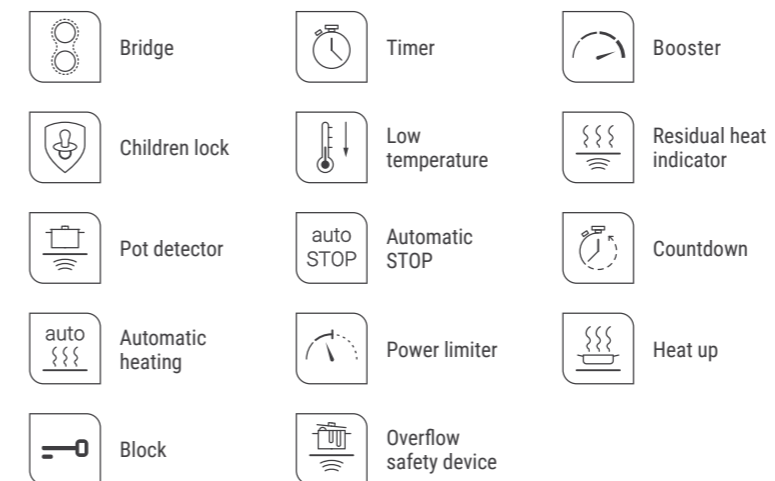
# thema J 87 B2

CLASSE ENERGETICA  
ENERGY CLASS

**A++**

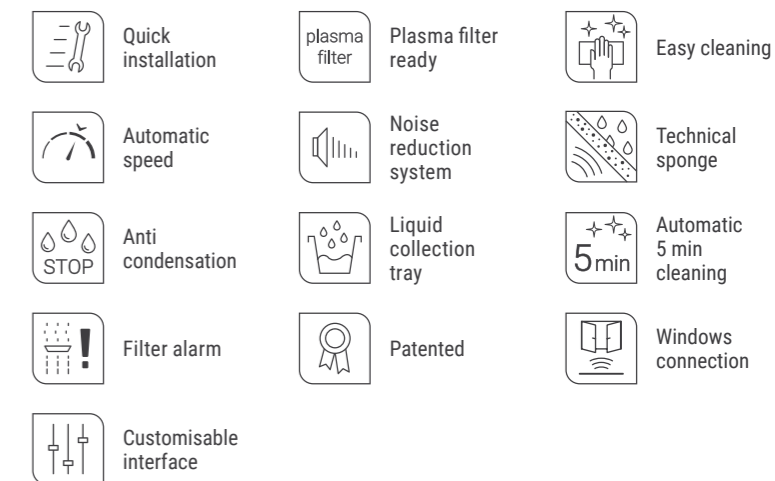


## PIANO COTTURA / HOB



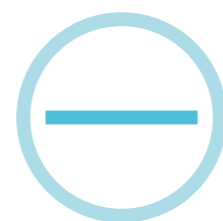
<b>Comandi / Controls</b>	Touch slider / 9 Power Levels + Booster
<b>Finitura / Finish</b>	Vetro ceramico nero / Black ceramic glass
<b>Area induzione / Induction area</b>	4 x (210 x 191mm)
<b>Alimentazione / Voltage-Frequency</b>	220-240 V 50/60 Hz
<b>Assorbimento / Power</b>	7400 W
<b>Limitazione potenza / Power limitation</b>	2800 W - 3500 W - 6000 W - 7400 W

## ASPIRAZIONE / ASPIRATION

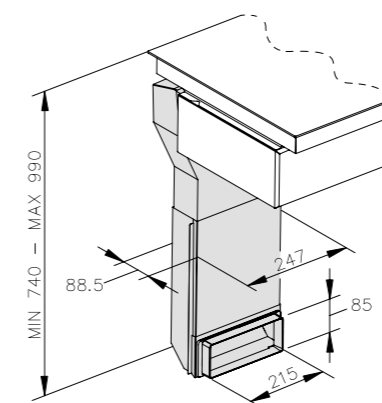


<b>Comandi / Controls</b>	Touch slider 7+2i
<b>Versione / Version</b>	Aspirante / Duct out
<b>Versione optional / Optional version</b>	Filtrante / Recycling
<b>Filtro grassi / Grease filter</b>	Alluminio nero / Black aluminium
<b>Filtri odori optional / Optional odour filters</b>	Ceramico / Ceramic Filtro al plasma / Plasma filter
<b>Finitura / Finish</b>	Acciaio 304 + Vetro ceramico nero Steel 304 + Black ceramic glass
<b>Range rumorosità / Noise level</b>	42-61 dB(A)
<b>Velocità aria / Air speed</b>	8,4 m/s
<b>Portata intensiva / Intensive airflow</b>	646 m³/h
<b>Portata IEC / IEC airflow</b>	621 m³/h
<b>Pressione / Pressure</b>	551 Pa
<b>Alimentazione / Voltage-Frequency</b>	220-240 V 50/60 Hz
<b>Assorbimento / Power</b>	220 W

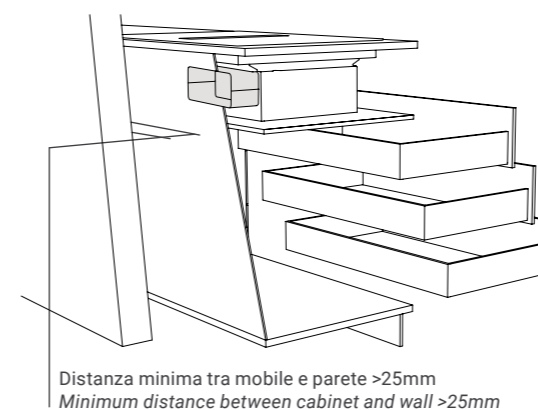
B2 Touch Slider control (LED rossi / red LED)



Filtro orizzontale / Flat filter

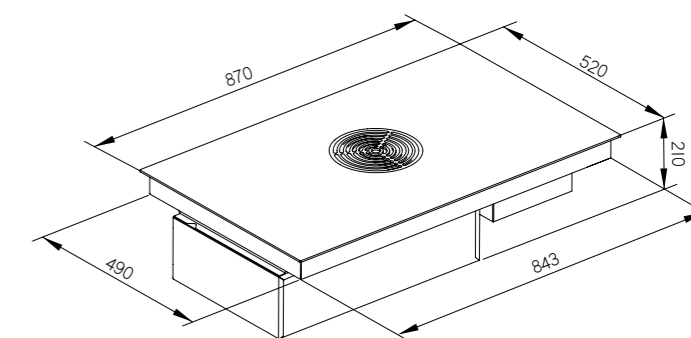


KIT USCITA ZOCCOLO (incluso) / PLINTH OUTLET KIT (included)



Distanza minima tra mobile e parete >25mm  
Minimum distance between cabinet and wall >25mm

KIT USCITA POSTERIORE (optional) / REAR AIR OUTLET KIT (optional)



<b>Modello / Model</b>	<b>Codice / Code</b>
Thema J 87 UH B2 A	E047000004
Kit uscita posteriore / Rear air outlet kit	E750000189
Kit filtro ceramico / Ceramic filter kit	E750000196
Kit filtro plasma / Plasma filter kit	E750000127



Scopri LEVANTE, la nostra cucina indoor!  
Discover LEVANTE, our indoor kitchen!

**recta** J 87 G5

Officina  
powered by ESISTYLE

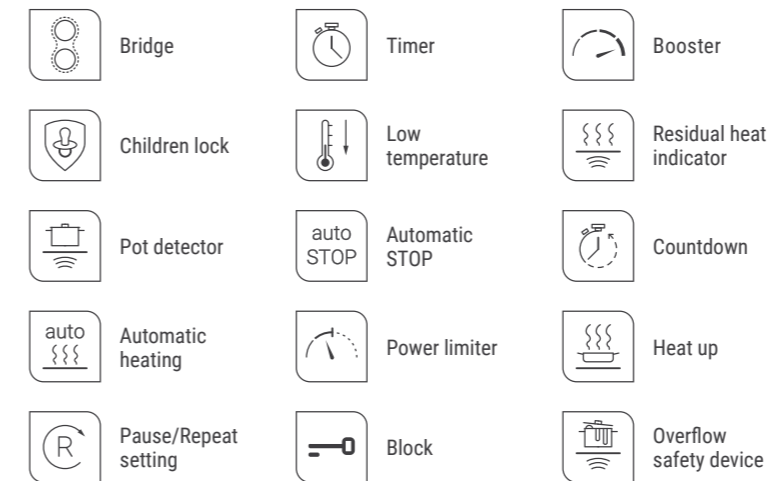
# recta J 87 G5

CLASSE ENERGETICA  
ENERGY CLASS

**A++**

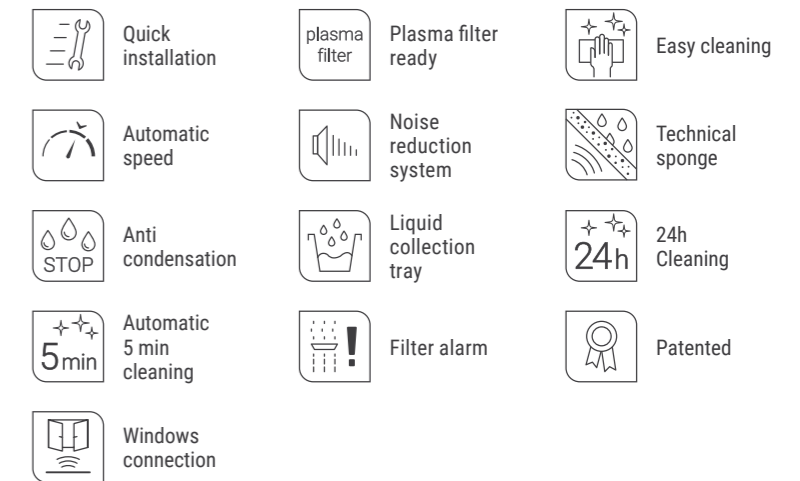
Brushless  
motor

## PIANO COTTURA / HOB



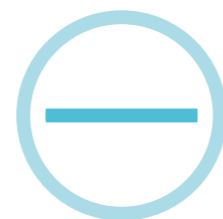
<b>Comandi / Controls</b>	Slider / 9 Power Levels + Booster
<b>Finitura / Finish</b>	Vetro ceramico nero / Black ceramic glass
<b>Area induzione / Induction area</b>	4 x (220 x 184mm)
<b>Alimentazione / Voltage-Frequency</b>	220-240 V 50/60 Hz
<b>Assorbimento / Power</b>	7400 W
<b>Limitazione potenza / Power limitation</b>	4500 W

## ASPIRAZIONE / ASPIRATION

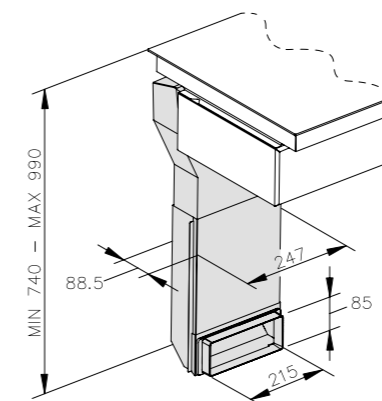


<b>Comandi / Controls</b>	Slider 8+2i
<b>Versione / Version</b>	Aspirante / Duct out
<b>Versione optional / Optional version</b>	Filtrante / Recycling
<b>Filtro grassi / Grease filter</b>	Alluminio nero / Black aluminium
<b>Filtri odori optional / Optional odour filters</b>	Ceramico / Ceramic Filtro al plasma / Plasma filter
<b>Finitura / Finish</b>	Acciaio 304 + Vetro ceramico nero Steel 304 + Black ceramic glass
<b>Range rumorosità / Noise level</b>	42-61 dB(A)
<b>Velocità aria / Air speed</b>	8,4 m/s
<b>Portata intensiva / Intensive airflow</b>	670 m³/h
<b>Portata IEC / IEC airflow</b>	643 m³/h
<b>Pressione / Pressure</b>	549 Pa
<b>Alimentazione / Voltage-Frequency</b>	220-240 V 50/60 Hz
<b>Assorbimento / Power</b>	220 W

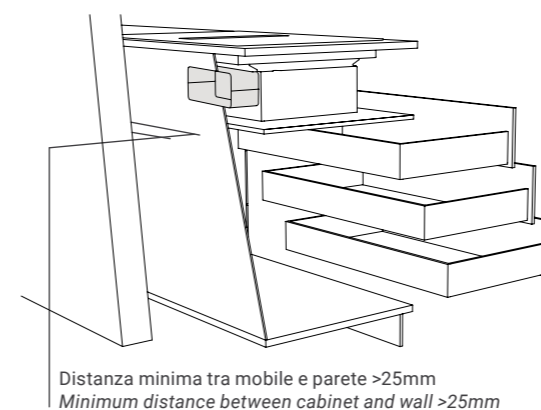
G5 Induction - Slider Control 8+2 (LED bianchi / white LED)



Filtro orizzontale / Flat filter

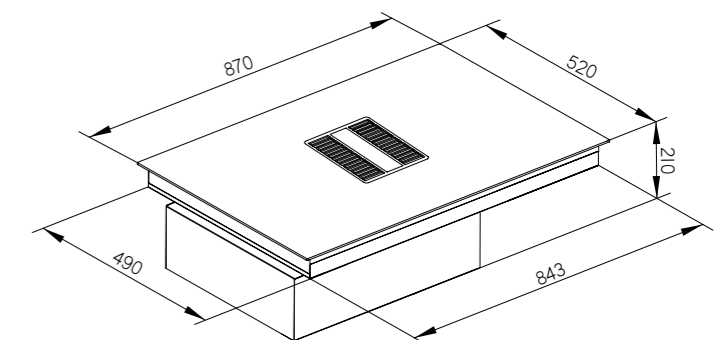


KIT USCITA ZOCCOLO (incluso) / PLINTH OUTLET KIT (included)



Distanza minima tra mobile e parete >25mm  
Minimum distance between cabinet and wall >25mm

KIT USCITA POSTERIORE (optional) / REAR AIR OUTLET KIT (optional)



<b>Modello / Model</b>	<b>Codice / Code</b>
Recta J 87 UH G5 A	E047000015
Kit uscita posteriore / Rear air outlet kit	E750000189
Kit filtro ceramico / Ceramic filter kit	E750000196
Kit filtro plasma / Plasma filter kit	E750000127





# smart easy J 77 B4

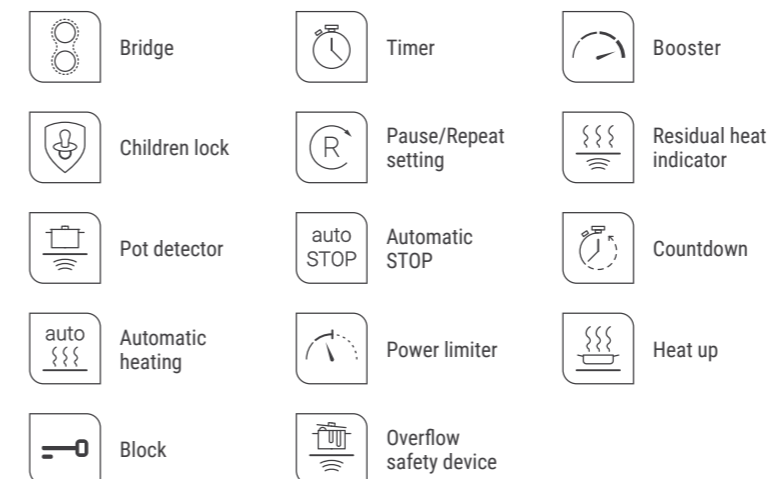
CLASSE ENERGETICA  
ENERGY CLASS

A++

Brushless  
motor

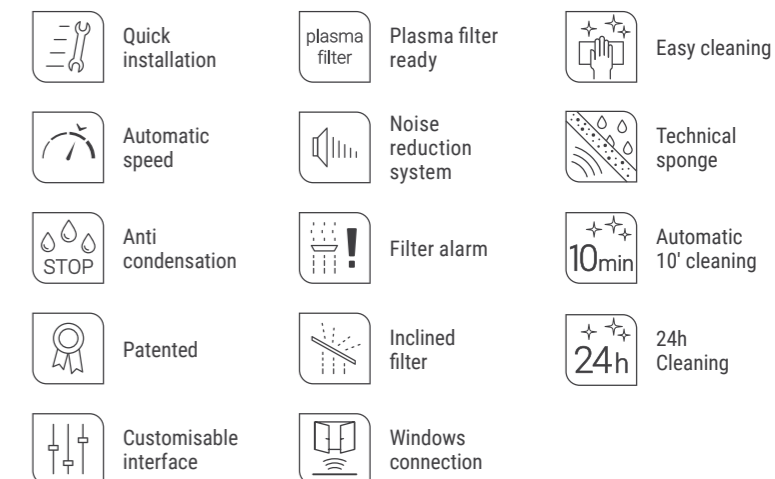


## PIANO COTTURA / HOB



<b>Comandi / Controls</b>	Slider control / 9 Power Levels + Booster
<b>Finitura / Finish</b>	Vetro ceramico nero / Black ceramic glass
<b>Area induzione / Induction area</b>	4 x (210 x 191mm)
<b>Alimentazione / Voltage-Frequency</b>	220-240 V 50/60 Hz
<b>Assorbimento / Power</b>	7400 W
<b>Limitazione potenza / Power limitation</b>	2800 - 3500 - 4500 - 7400 W

## ASPIRAZIONE / ASPIRATION

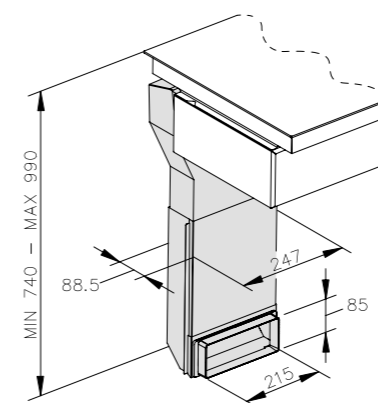
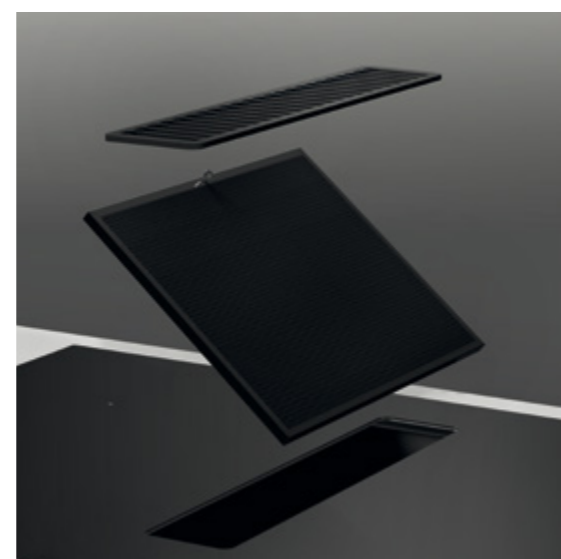


<b>Comandi / Controls</b>	Slider 8+2i
<b>Versione / Version</b>	Aspirante / Duct out
<b>Versione optional / Optional version</b>	Filtrante / Recycling
<b>Filtro grassi / Grease filter</b>	Alluminio nero / Black aluminium
<b>Filtri odori optional / Optional odour filters</b>	Ceramico / Ceramic Filtro al plasma / Plasma filter
<b>Finitura / Finish</b>	Acciaio 304 + Vetro ceramico nero Steel 304 + Black ceramic glass
<b>Range rumorosità / Noise level</b>	42-61 dB(A)
<b>Velocità aria / Air speed</b>	8,4 m/s
<b>Portata intensiva / Intensive airflow</b>	642 m³/h
<b>Portata IEC / IEC airflow</b>	616 m³/h
<b>Pressione / Pressure</b>	559 Pa
<b>Alimentazione / Voltage-Frequency</b>	220-240 V 50/60 Hz
<b>Assorbimento / Power</b>	220 W

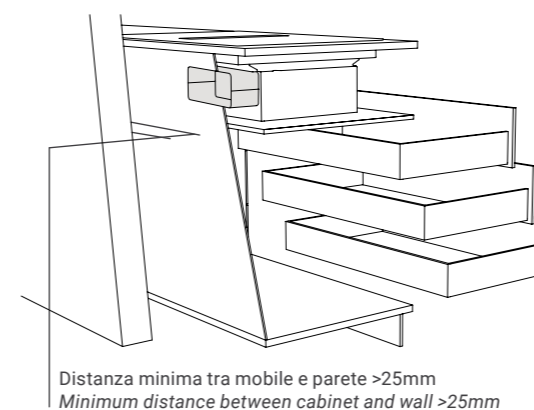
B4 Slider control (LED bianchi / white LED)



Filtro inclinato / Sliding filter

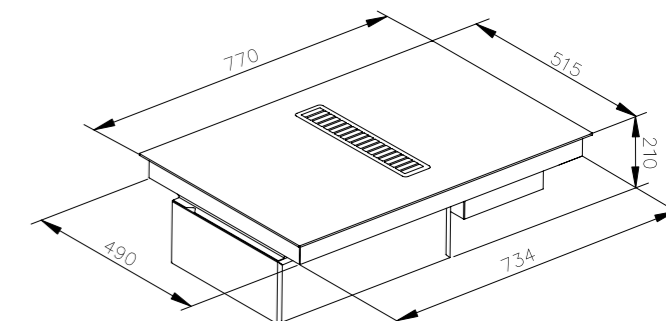


KIT USCITA ZOCCOLO (incluso) / PLINTH OUTLET KIT (included)



Distanza minima tra mobile e parete >25mm  
Minimum distance between cabinet and wall >25mm

KIT USCITA POSTERIORE (optional) / REAR AIR OUTLET KIT (optional)



<b>Modello / Model</b>	<b>Codice / Code</b>
Smart Easy J 77 UH B4 A	E047000042
Kit uscita posteriore / Rear air outlet kit	E750000189
Kit filtro ceramico / Ceramic filter kit	E750000216
Kit filtro plasma / Plasma filter kit	E750000127

# smart easy J 77 B2

CLASSE ENERGETICA  
ENERGY CLASS

A++



## PIANO COTTURA / HOB

- Bridge
- Timer
- Booster
- Children lock
- Pause/Repeat setting
- Residual heat indicator
- Pot detector
- Automatic STOP
- Countdown
- Automatic heating
- Power limiter
- Heat up
- Block
- Overflow safety device

<b>Comandi / Controls</b>	Touch slider / 9 Power Levels + Booster
<b>Finitura / Finish</b>	Vetro ceramico nero / Black ceramic glass
<b>Area induzione / Induction area</b>	4 x (210 x 191mm)
<b>Alimentazione / Voltage-Frequency</b>	220-240 V 50/60 Hz
<b>Assorbimento / Power</b>	7400 W
<b>Limitazione potenza / Power limitation</b>	2800 W - 3500 W - 6000 W

## ASPIRAZIONE / ASPIRATION

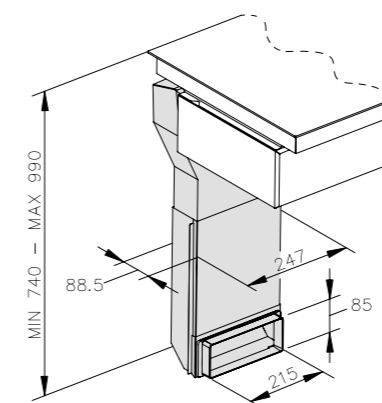
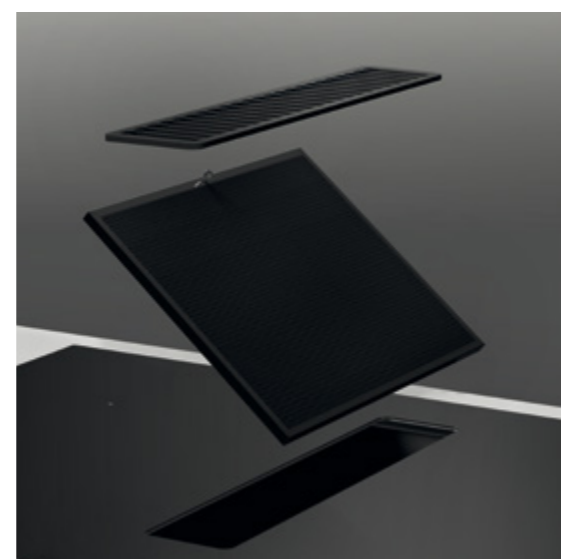
- Quick installation
- Plasma filter ready
- Easy cleaning
- Automatic speed
- Noise reduction system
- Technical sponge
- Anti condensation
- Automatic 5 min cleaning
- Filter alarm
- Patented
- Inclined filter
- Windows connection
- Customisable interface

<b>Comandi / Controls</b>	Touch slider 7+2i
<b>Versione / Version</b>	Aspirante / Duct out
<b>Versione optional / Optional version</b>	Filtrante / Recycling
<b>Filtro grassi / Grease filter</b>	Alluminio nero / Black aluminium
<b>Filtri odori optional / Optional odour filters</b>	Ceramico / Ceramic Filtro al plasma / Plasma filter
<b>Finitura / Finish</b>	Acciaio 304 + Vetro ceramico nero Steel 304 + Black ceramic glass
<b>Range rumorosità / Noise level</b>	42-61 dB(A)
<b>Velocità aria / Air speed</b>	8,4 m/s
<b>Portata intensiva / Intensive airflow</b>	642 m³/h
<b>Portata IEC / IEC airflow</b>	616 m³/h
<b>Pressione / Pressure</b>	559 Pa
<b>Alimentazione / Voltage-Frequency</b>	220-240 V 50/60 Hz
<b>Assorbimento / Power</b>	220 W

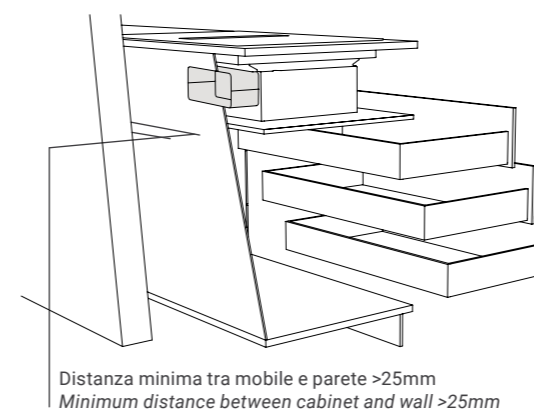
B2 Touch Slider control (LED rossi / red LED)



Filtro inclinato / Sliding filter

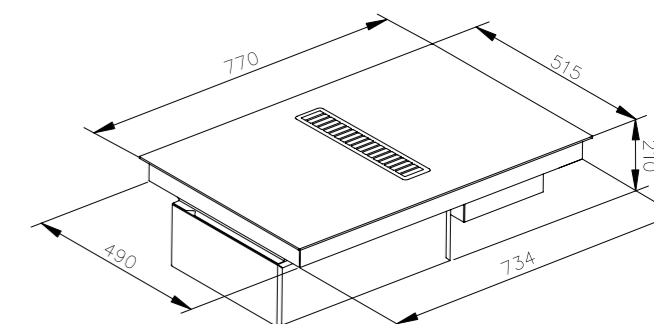


KIT USCITA ZOCCOLO (incluso) / PLINTH OUTLET KIT (included)



Distanza minima tra mobile e parete >25mm  
Minimum distance between cabinet and wall >25mm

KIT USCITA POSTERIORE (optional) / REAR AIR OUTLET KIT (optional)



<b>Modello / Model</b>	<b>Codice / Code</b>
Smart Easy J 77 UH B2 A	E047000022
Kit uscita posteriore / Rear air outlet kit	E750000189
Kit filtro ceramico / Ceramic filter kit	E750000216
Kit filtro plasma / Plasma filter kit	E750000127



# extr3 XXL

CLASSE ENERGETICA  
ENERGY CLASS

**A++**

Brushless  
motor

## PIANO COTTURA / HOB

- Bridge
- Timer
- Booster
- Children lock
- Pause/Repeat setting
- Residual heat indicator
- Pot detector
- Automatic STOP
- Countdown
- Automatic heating
- Power limiter
- Heat up
- Block
- Overflow safety device

## ASPIRAZIONE / ASPIRATION

- Quick installation
- Plasma filter ready
- Easy cleaning
- Automatic speed
- Noise reduction system
- Technical sponge
- Anti condensation
- Liquid collection tray
- Automatic 10 min cleaning
- Filter alarm
- Patented
- Windows connection
- Customisable interface

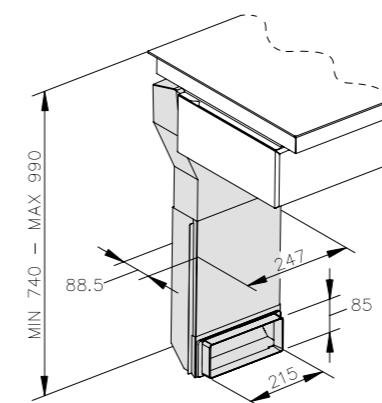
<b>Comandi / Controls</b>	Touch slider / 9 Power Levels + Booster
<b>Finitura / Finish</b>	Vetro ceramico nero / Black ceramic glass
<b>Area induzione / Induction area</b>	2 x (210 x 191mm) + 1 x Ø 320-200mm
<b>Alimentazione / Voltage-Frequency</b>	220-240 V 50/60 Hz
<b>Assorbimento / Power</b>	6700 W
<b>Limitazione potenza / Power limitation</b>	2800 W - 3500 W - 4500 W

<b>Comandi / Controls</b>	Touch slider 8+2i
<b>Versione / Version</b>	Aspirante / Duct out
<b>Versione optional / Optional version</b>	Filtrante / Recycling
<b>Filtro grassi / Grease filter</b>	Alluminio nero / Black aluminium
<b>Filtri odori optional / Optional odour filters</b>	Ceramico / Ceramic Filtro al plasma / Plasma filter
<b>Finitura / Finish</b>	Acciaio 304 + Vetro ceramico nero Steel 304 + Black ceramic glass
<b>Range rumorosità / Noise level</b>	42-61 dB(A)
<b>Velocità aria / Air speed</b>	8,3 m/s
<b>Portata intensiva / Intensive airflow</b>	659 m³/h
<b>Portata IEC / IEC airflow</b>	635 m³/h
<b>Pressione / Pressure</b>	533 Pa
<b>Alimentazione / Voltage-Frequency</b>	220-240 V 50/60 Hz
<b>Assorbimento / Power</b>	220 W

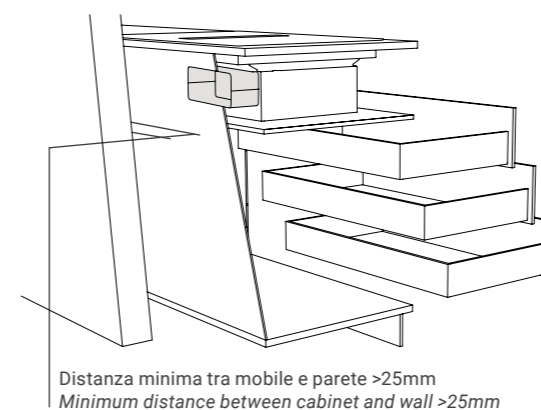
B2 Induction - Touch Slider control (LED bianchi / white LED)



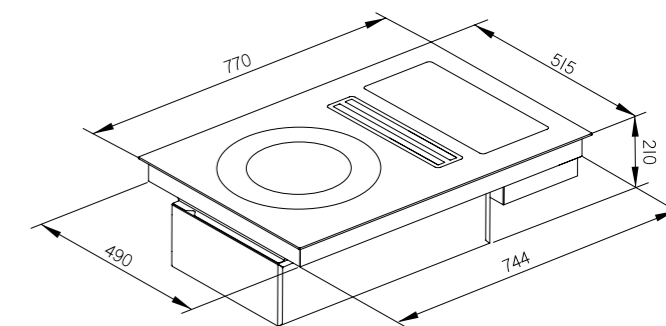
Filtro a V / V-shape filter



KIT USCITA ZOCCOLO (incluso) / PLINTH OUTLET KIT (included)



KIT USCITA POSTERIORE (optional) / REAR AIR OUTLET KIT (optional)



<b>Modello / Model</b>	<b>Codice / Code</b>
Extr3 XXL 77 UH B2 A	E047000021
Kit uscita posteriore / Rear air outlet kit	E750000189
Kit filtro ceramico / Ceramic filter kit	E750000196
Kit filtro plasma / Plasma filter kit	E750000127

## Linee pulite e materiali di prima qualità

### Clean lines and top-quality materials



**Extr3 XXL**, una struttura unica ed elegante, caratterizzata da una combinazione di elementi per la massima flessibilità in cucina. La caratteristica griglia di aspirazione dirige la potente aspirazione del motore brushless e divide due zone distinte in armonica asimmetria. La prima è composta da due punti cottura, che possono essere uniti per creare una superficie riscaldante più ampia utilizzando la funzione "ponte", e la seconda con il caratteristico ed esclusivo punto cottura XXL da 32cm!! Potente e perfetto per grandi contenitori.

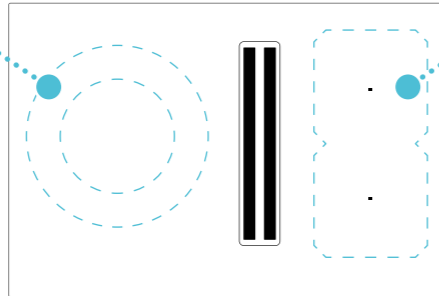
**Extr3 XXL**, unique and elegant structure, characterised by a combination of elements for maximum flexibility in the kitchen. The characteristic suction grid directs the powerful suction of the brushless motor and divides two distinct areas in harmonic asymmetry. The first consists of two cooking points, which can be joined to create a larger heating surface using the "bridge" function, and a second with the characteristic and exclusive 32cm XXL cooking point!! Powerful and perfect for large pans and paella dishes.

#### Induzione XXL

Da 200 a 320mm. Unica sul mercato, potente e perfetta per piccoli e grandi contenitori.

#### XXL INDUCTION

From 200 to 320mm. Unique in the market, powerful and perfect for small and large containers.



#### FUNZIONE BRIDGE

Unione di 2 piastre per creare un'area di riscaldamento più ampia.

#### BRIDGE FUNCTION

Union of 2 plates to create a larger heating area.



# 320mm

## Punto cottura XXL / XXL Cooking point

Filtri in alluminio 2x12 strati  
2x12 layers aluminum filters

Induzione OCTA BRIDGE  
OCTA BRIDGE induction

Motore brushless  
Brushless motor

Filtri ceramici  
Ceramic filters

Spugna tecnica  
Technical sponge

Vaschetta raccogli liquidi  
Liquid collection tray



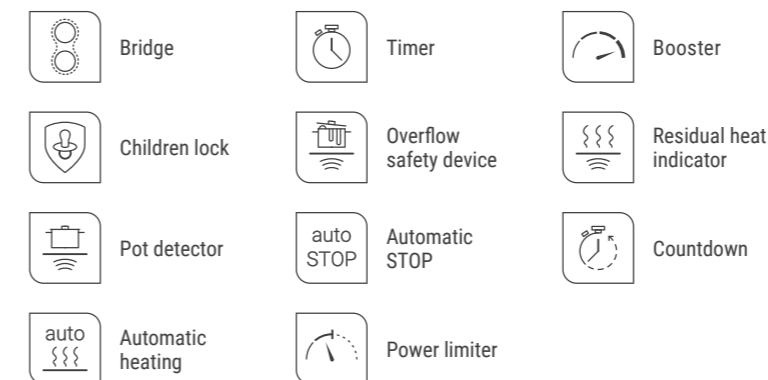
# smart pop up 77 B2

CLASSE ENERGETICA  
ENERGY CLASS

A++

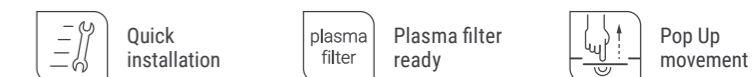
Brushless  
motor

## PIANO COTTURA / HOB



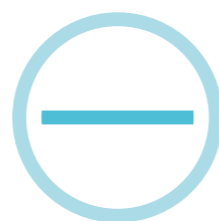
<b>Comandi / Controls</b>	Touch slider / 9 Power Levels + Booster
<b>Finitura / Finish</b>	Vetro ceramico nero / Black ceramic glass
<b>Area induzione / Induction area</b>	4 x (210 x 191mm)
<b>Alimentazione / Voltage-Frequency</b>	220-240 V 50/60 Hz
<b>Assorbimento / Power</b>	7400 W
<b>Limitazione potenza / Power limitation</b>	2500 W - 3000 W - 3500 W

## ASPIRAZIONE / ASPIRATION



<b>Comandi / Controls</b>	Touch 4+2i
<b>Versione / Version</b>	Aspirante / Duct out
<b>Versione optional / Optional version</b>	Filtrante / Recycling
<b>Filtro grassi / Grease filter</b>	Alluminio nero / Black aluminium
<b>Filtri odori optional / Optional odour filters</b>	Ceramico / Ceramic Filtro al plasma / Plasma filter
<b>Finitura / Finish</b>	Acciaio 304 + Vetro ceramico nero Steel 304 + Black ceramic glass
<b>Range rumorosità / Noise level</b>	46-62 dB(A)
<b>Velocità aria / Air speed</b>	7,8 m/s
<b>Portata intensiva / Intensive airflow</b>	580 m³/h
<b>Portata IEC / IEC airflow</b>	559 m³/h
<b>Pressione / Pressure</b>	542 Pa
<b>Alimentazione / Voltage-Frequency</b>	220-240 V 50/60 Hz
<b>Assorbimento / Power</b>	250 W

B2 Touch Slider control (LED rossi / red LED)



Filtro orizzontale / Flat filter

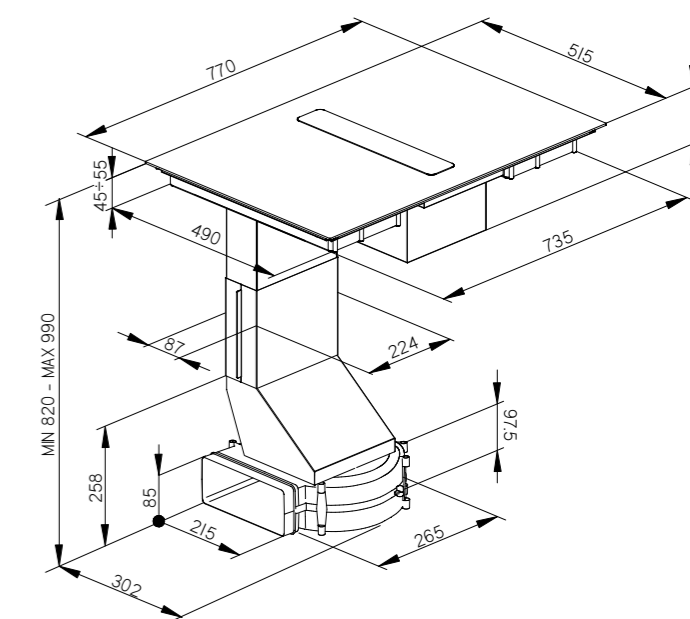


## pop up system



Un pratico sistema di movimento «push pull» meccanico, che permette 2 posizioni. Cover perfettamente allineato al piano in condizione di riposo o esterno per la massima efficacia.

A practical mechanical system of «push pull» movement, that allows 2 positions. Cover perfectly aligned to the cooking surface in the «rest position» or raised for maximum effectiveness in suction.



Modello / Model	Codice / Code
Smart Pop Up 77 UC B2 A	E048000052
Kit filtro ceramico / Ceramic filter kit	E750000061
Kit filtro plasma / Plasma filter kit	E750000127

# smart J 60 B2

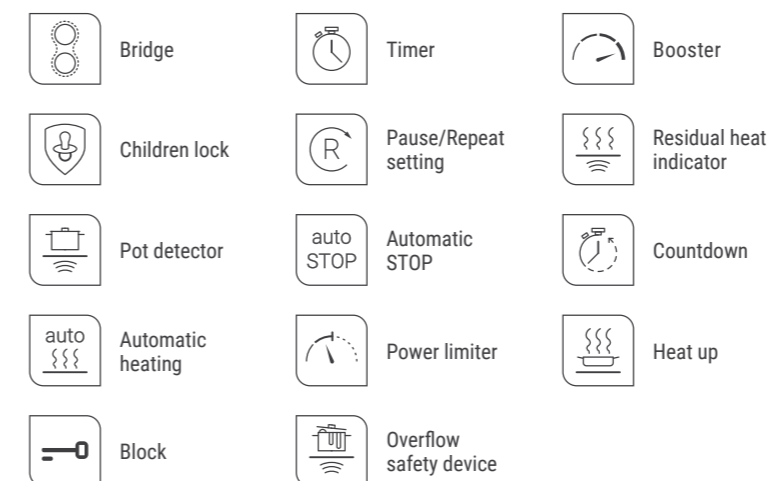
CLASSE ENERGETICA  
ENERGY CLASS

A+

Brushless  
motor

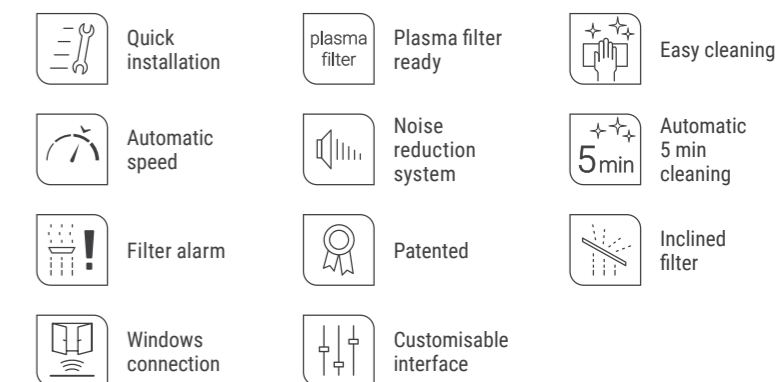


## PIANO COTTURA / HOB



<b>Comandi / Controls</b>	Touch slider / 9 Power Levels + Booster
<b>Finitura / Finish</b>	Vetro ceramico nero / Black ceramic glass
<b>Area induzione / Induction area</b>	4 x (210 x 191mm)
<b>Alimentazione / Voltage-Frequency</b>	220-240 V 50/60 Hz
<b>Assorbimento / Power</b>	7400 W
<b>Limitazione potenza / Power limitation</b>	2800 W - 3500 W - 6000 W - 7400 W

## ASPIRAZIONE / ASPIRATION

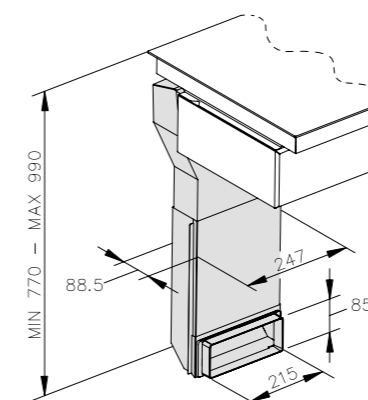
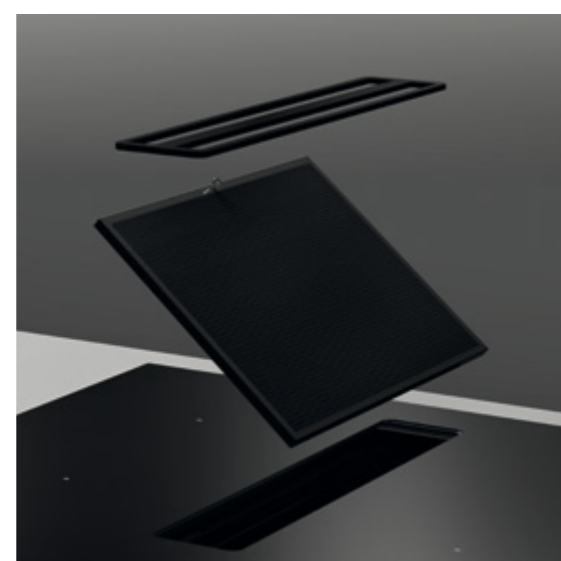


<b>Comandi / Controls</b>	Touch slider 7+2i
<b>Versione / Version</b>	Aspirante / Duct out
<b>Versione optional / Optional version</b>	Filtrante / Recycling
<b>Filtro grassi / Grease filter</b>	Alluminio nero / Black aluminium
<b>Filtri odori optional / Optional odour filters</b>	Ceramico / Ceramic Filtro al plasma / Plasma filter
<b>Finitura / Finish</b>	Acciaio 304 + Vetro ceramico nero Steel 304 + Black ceramic glass
<b>Range rumorosità / Noise level</b>	42-61 dB(A)
<b>Velocità aria / Air speed</b>	9,6 m/s
<b>Portata intensiva / Intensive airflow</b>	619 m³/h
<b>Portata IEC / IEC airflow</b>	600 m³/h
<b>Pressione / Pressure</b>	541 Pa
<b>Alimentazione / Voltage-Frequency</b>	220-240 V 50/60 Hz
<b>Assorbimento / Power</b>	220 W

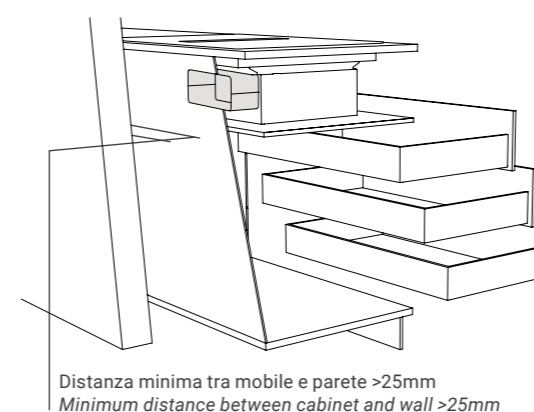
B2 Touch Slider control (LED rossi / red LED)



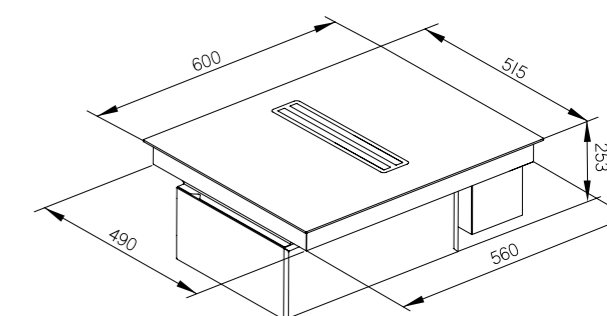
Filtro inclinato / Sliding filter



KIT USCITA ZOCCOLO (incluso) / PLINTH OUTLET KIT (included)



KIT USCITA POSTERIORE (optional) / REAR AIR OUTLET KIT (optional)



<b>Modello / Model</b>	<b>Codice / Code</b>
Smart J 60 UH B2 A	E047000023
Kit uscita posteriore / Rear air outlet kit	E750000189
Kit filtro ceramico / Ceramic filter kit	E750000205
Kit filtro plasma / Plasma filter kit	E750000127

# kompatto 45

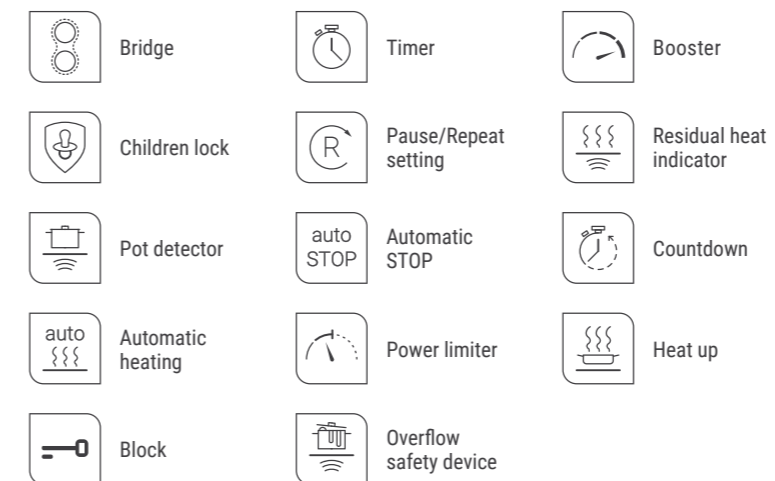
CLASSE ENERGETICA  
ENERGY CLASS

A++

Brushless  
motor

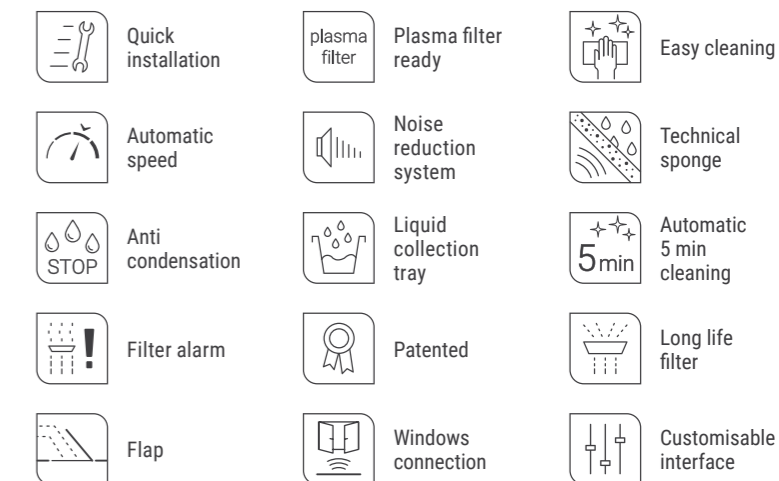


## PIANO COTTURA / HOB



<b>Comandi / Controls</b>	Touch slider / 9 Power Levels + Booster
<b>Finitura / Finish</b>	Vetro ceramico nero / Black ceramic glass
<b>Area induzione / Induction area</b>	2 x (210 x 191mm)
<b>Alimentazione / Voltage-Frequency</b>	220-240 V 50/60 Hz
<b>Assorbimento / Power</b>	3700 W
<b>Limitazione potenza / Power limitation</b>	2500 W - 2800 W - 3500 W - 3700 W

## ASPIRAZIONE / ASPIRATION

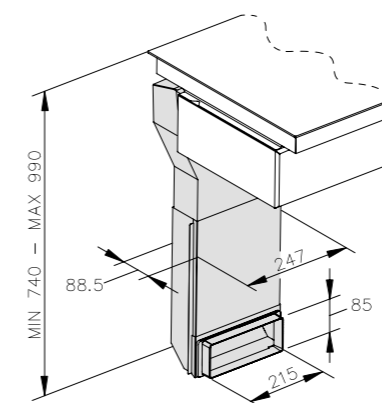


<b>Comandi / Controls</b>	Touch slider 7+2i
<b>Versione / Version</b>	Aspirante / Duct out
<b>Versione optional / Optional version</b>	Filtrante / Recycling
<b>Filtro grassi / Grease filter</b>	Alluminio nero / Black aluminium
<b>Filtri odori optional / Optional odour filters</b>	Filtro long life / Long life filter Filtro al plasma / Plasma filter
<b>Finitura / Finish</b>	Acciaio 304 + Vetro ceramico nero Steel 304 + Black ceramic glass
<b>Range rumorosità / Noise level</b>	42-61 dB(A)
<b>Velocità aria / Air speed</b>	9,8 m/s
<b>Portata intensiva / Intensive airflow</b>	657 m³/h
<b>Portata IEC / IEC airflow</b>	628 m³/h
<b>Pressione / Pressure</b>	555 Pa
<b>Alimentazione / Voltage-Frequency</b>	220-240 V 50/60 Hz
<b>Assorbimento / Power</b>	220 W

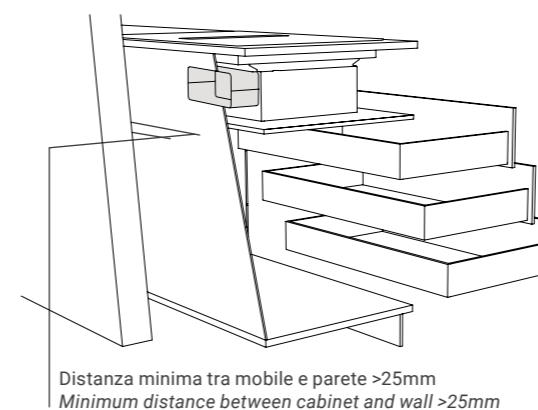
B2 Touch Slider control (LED rossi / red LED)



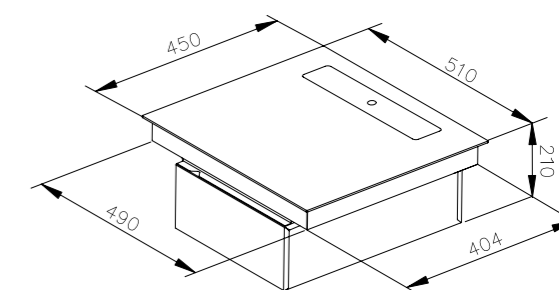
Filtro a V / V-Shape filter



KIT USCITA ZOCCOLO (incluso) / PLINTH OUTLET KIT (included)



KIT USCITA POSTERIORE (optional) / REAR AIR OUTLET KIT (optional)



<b>Modello / Model</b>	<b>Codice / Code</b>
Kompatto 45 B2 A	E047000008
Kompatto NF 45 B2 A (no flap)	E047000043
Kit uscita posteriore / Rear air outlet kit	E750000189
Kit filtro long life / Long life filter kit	E750000184
Kit filtro plasma / Plasma filter kit	E750000127



Kompatto NF 45 (no flap)

## Kompatto 45, la perfetta sintesi tecnica tra spazio e tecnologia

*Kompatto 45, the perfect technical blend of space and technology*



**Kompatto 45** è la perfetta sintesi tecnica tra spazio e tecnologia. Una dimensione nuova per applicare la modernità senza rinunce anche quando lo spazio sembra non essere abbastanza. Kompatto 45 porta con sé la efficacia di una aspirazione forte, della cottura ad induzione e la praticità del suo innovativo (e brevettato) sistema di apertura. Un movimento semplice che trasforma un piano interamente in vetro per far apparire la griglia di aspirazione. Un sorprendente modo di usare e sfruttare al meglio il flusso di aspirazione che viene anche direzionato verso le pentole ed i vapori per innalzare la capacità di cattura.

***Kompatto** is the perfect technical blend of space and technology. A new dimension, for applying modernity with no compromises, even if it seems space may be too limited. Kompatto 45 offers you the efficacy of strong extraction and induction cooking and the convenience of its innovative (and patented) opening system. One simple movement transforms a glass hob to reveal the extraction grid. An amazing way of making full use of the extraction flow, which is also directed towards the pans and the fumes they emit to raise capture capacity.*



### FLAP COVER

Questa geniale tecnologia, brevettata Esistyle, unisce in un solo componente la cover estetica, la griglia di protezione metallica ed il deflettore che direziona nella posizione ideale il flusso di aria aspirata.

### FLAP COVER

*This ingenious technology, patented by Esistyle, combines the finishing cover, the protective metal grid and the deflector (which directs the extraction air flow in the ideal position) in a single component.*

### VASCHETTA RACCOLTA LIQUIDI

Vaschetta di raccolta liquidi con filtri in alluminio in finitura nera.

### LIQUID COLLECTION TANK

*Liquid collection tank with black-finish aluminium filters.*



### SPAZIO PREZIOSO PER I CASSETTI

Kompatto 45, rispetta la struttura del pensile e dei cassetti grazie alla tubazione sottile e telescopica che porta il flusso dell'aria aspirata fin sotto lo zoccolo della cucina.

### VALUABLE DRAWER SPACE

*Kompatto 45 makes no change to the wall unit structure and drawers thanks to the thin telescopic pipe that conveys the extraction air flow down underneath the kitchen's plinth.*



# kompatto 45





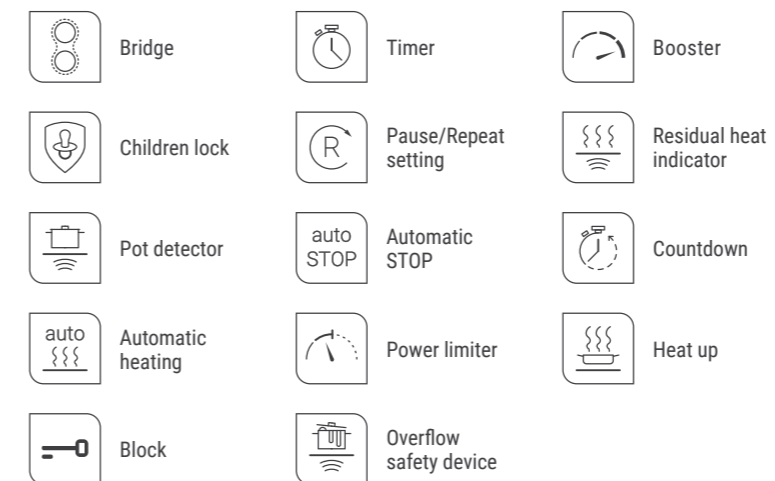
# pratiko

CLASSE ENERGETICA  
ENERGY CLASS

**A++**

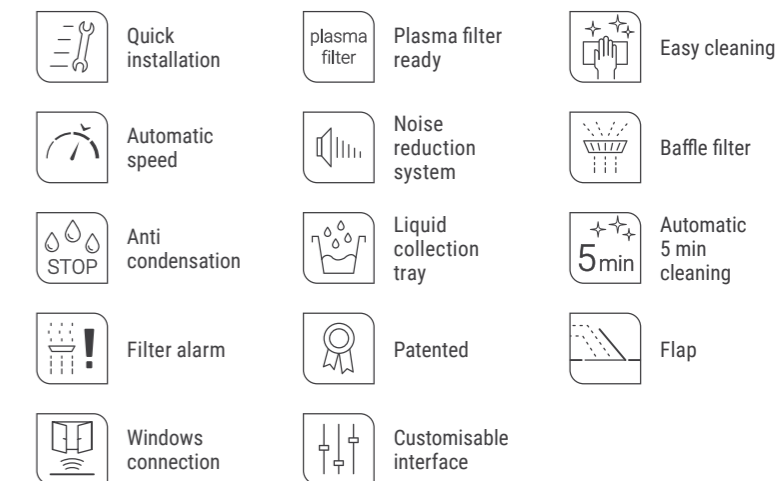
Brushless  
motor

## PIANO COTTURA / HOB



<b>Comandi / Controls</b>	Touch slider / 9 Power Levels + Booster
<b>Finitura / Finish</b>	Vetro ceramico nero / Black ceramic glass
<b>Area induzione / Induction area</b>	4 x (210 x 191mm)
<b>Alimentazione / Voltage-Frequency</b>	220-240 V 50/60 Hz
<b>Assorbimento / Power</b>	7400 W
<b>Limitazione potenza / Power limitation</b>	2800 W - 3500 W - 6000 W - 7400 W

## ASPIRAZIONE / ASPIRATION



<b>Comandi / Controls</b>	Touch slider 7+2i
<b>Versione / Version</b>	Aspirante / Duct out
<b>Versione optional / Optional version</b>	Filtrante / Recycling
<b>Filtro grassi / Grease filter</b>	Filtro professionale / Baffle filter
<b>Filtri odori optional / Optional odour filters</b>	Ceramico / Ceramic Filtro al plasma / Plasma filter
<b>Finitura / Finish</b>	Acciaio 304 + Vetro ceramico nero Steel 304 + Black ceramic glass
<b>Range rumorosità / Noise level</b>	42-61 dB(A)
<b>Velocità aria / Air speed</b>	10,1 m/s
<b>Portata intensiva / Intensive airflow</b>	711 m³/h
<b>Portata IEC / IEC airflow</b>	676 m³/h
<b>Pressione / Pressure</b>	547 Pa
<b>Alimentazione / Voltage-Frequency</b>	220-240 V 50/60 Hz
<b>Assorbimento / Power</b>	220 W

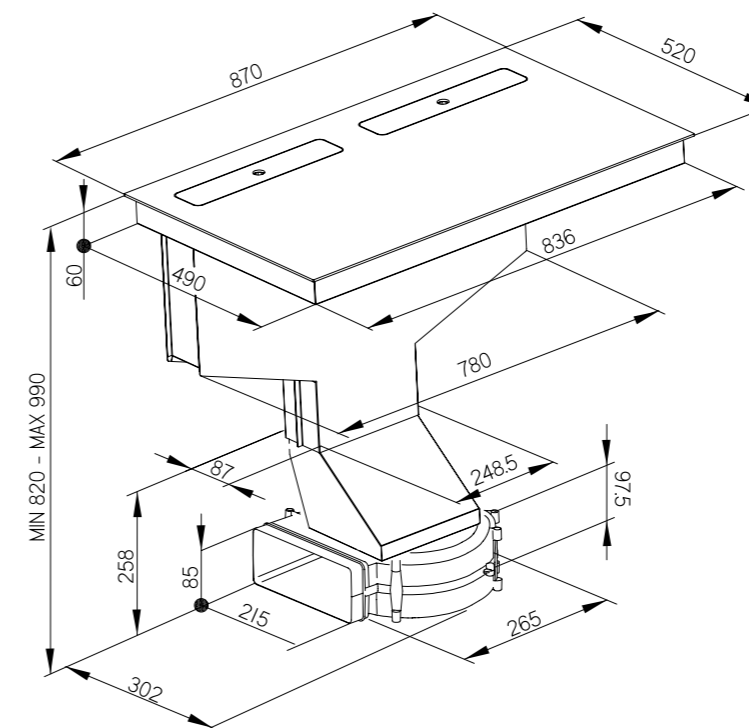
B2 Touch Slider control (LED rossi / red LED)



**Inclinato / Sliding**



Pratiko NF 87 (no flap)



<b>Modello / Model</b>	<b>Codice / Code</b>
Pratiko 87 B2 A	E046000012
Pratiko NF 87 B2 A (no flap)	E046000019
Kit filtro ceramico / Ceramic filter kit	E750000061
Kit filtro plasma / Plasma filter kit	E750000127

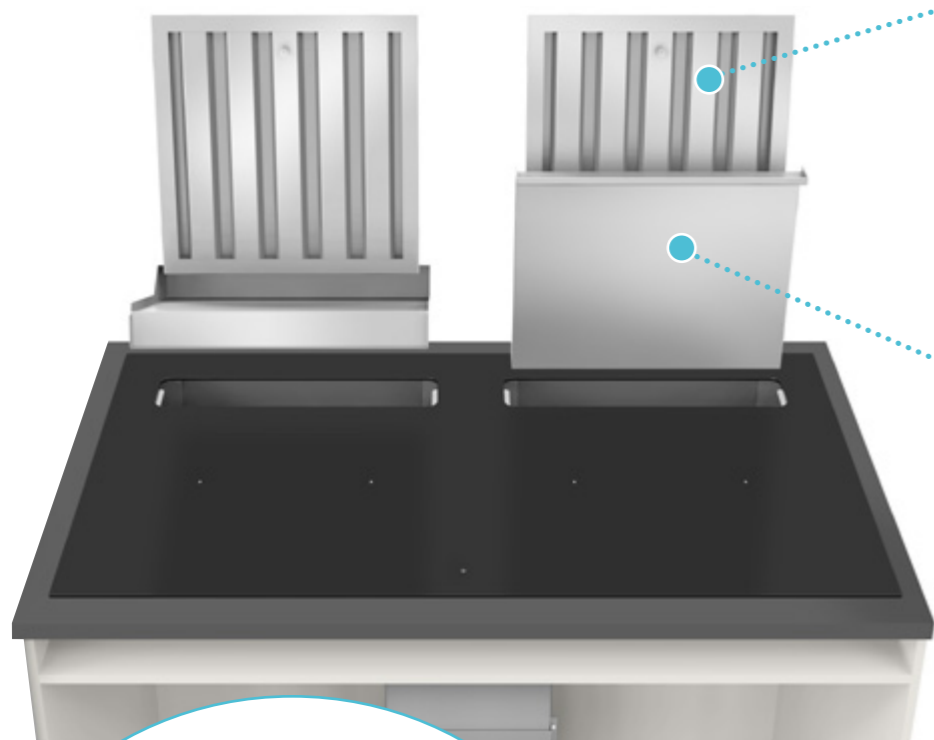
## Pratiko, per utilizzare al meglio il flusso di aspirazione

### Pratiko, for optimal use of the extraction flow



**Pratiko** è un Piano Aspirante che punta direttamente alla efficacia con le aree di cottura e le bocche di aspirazione che sono tra loro vicine ed allineate. Il brevettato sistema di apertura delle bocche di aspirazione, permette di avere una superficie unica in vetro a prodotto spento, oppure di accedere facilmente all'aspirazione quando necessaria. Pratiko permette di utilizzare al meglio il flusso di aspirazione! Essendo tra loro indipendenti, le bocche di aspirazione possono essere aperte entrambe o solamente quella più vicina alla zona di cottura utilizzata. In questo modo tutto il flusso d'aria viene concentrato dove necessario e reso ancora più efficace.

*Pratiko is an Extractor Hob that focuses on efficacy, with cooking areas and extraction inlets close together and aligned. The patented extraction inlet opening system provides a single glass surface when the hob is not in operation, but with easy access to the extraction system when required. Pratiko enables optimal use of the extraction flow! Since the extraction inlets are independent, the user can open them both or only the one nearer to the cooking zone in use. This concentrates the air flow where needed for even greater efficacy.*



#### FILTRI PROFESSIONALI

Filtri a labirinto, in acciaio, per la massima resa in filtraggio e la capacità di catturare i grassi e l'umidità presente nel flusso di aria aspirata.

#### BAFFLE FILTER

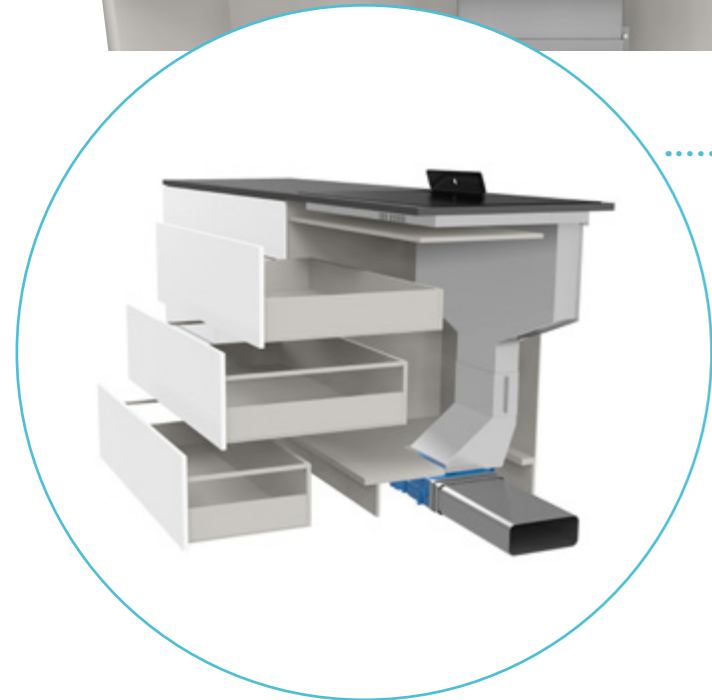
Steel baffle filters for the highest filtering efficiency and the ability to trap the grease and moisture in the extraction air flow.

#### VASCHETTA RACCOLTA

Pratica vaschetta in Aisi 304 che raccoglie la condensa catturata dai filtri Baffle. Semplice da estrarre, svuotare, riapplicare

#### COLLECTION TANK

Handy AISI 304 steel tank which collects the condensate captured by the baffle filters. Easy to remove, empty and refit



#### INSTALLAZIONE SEMPLICE E VELOCE

Pratiko si integra al pensile in modo discreto ma funzionale. Un sistema di montaggio veloce ad unire le bocche di aspirazione superiori al motore posto a terra.

#### QUICK, EASY INSTALLATION

Pratiko fits into the wall unit discreetly but effectively. A quick installation system joins the upper extraction inlets to the blower on the floor.



Guarda il video di installazione!  
See installation video!



pratiko



**twins 110**

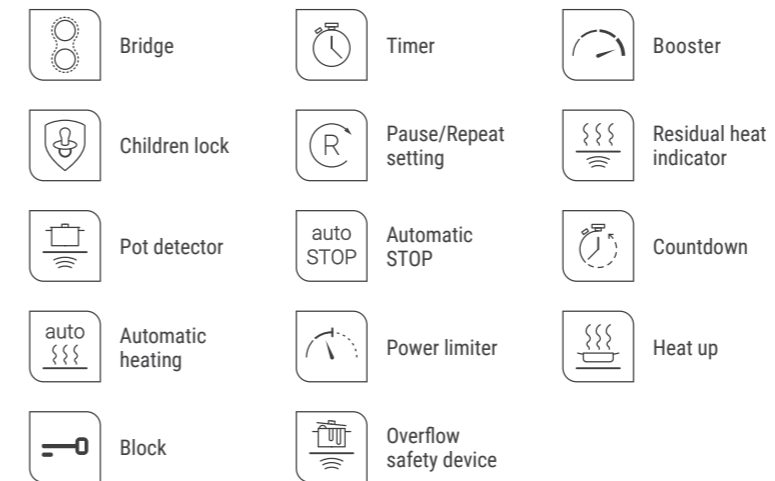
# twins 110 B2

CLASSE ENERGETICA  
ENERGY CLASS

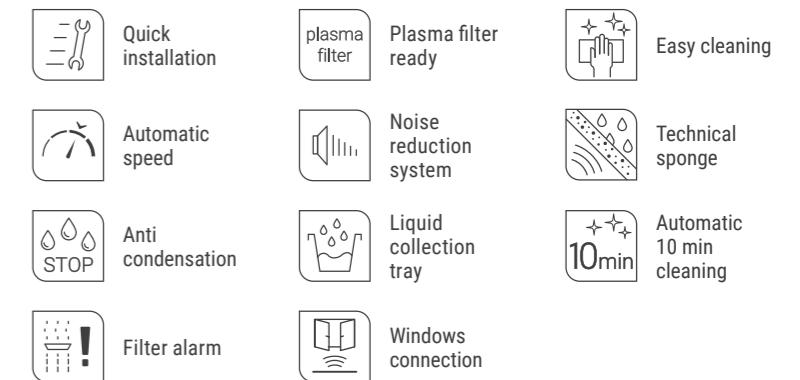
**A++**

Brushless  
motor

## PIANO COTTURA / HOB

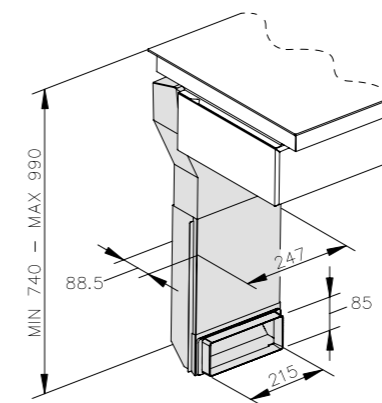


## ASPIRAZIONE / ASPIRATION

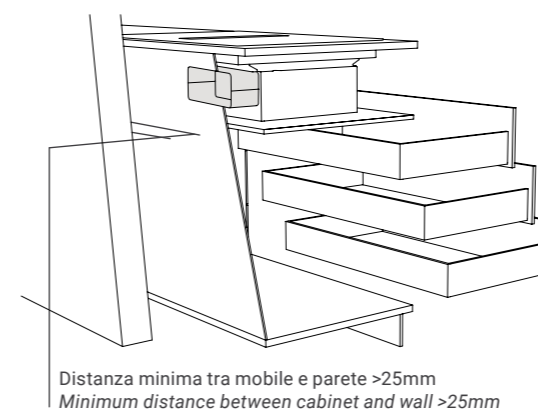


<b>Comandi / Controls</b>	Touch slider / 9 Power Levels + Booster
<b>Finitura / Finish</b>	Vetro ceramico nero / Black ceramic glass
<b>Area induzione / Induction area</b>	4 x (210 x 191mm) + 1 x Ø 320-200mm
<b>Alimentazione / Voltage-Frequency</b>	220-240 V 50/60 Hz
<b>Assorbimento / Power</b>	10400 W
<b>Limitazione potenza / Power limitation</b>	3500 W - 4500 W - 7400 W

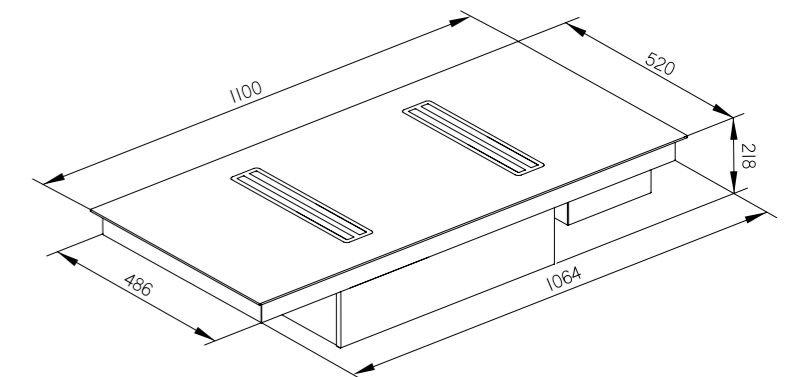
<b>Comandi / Controls</b>	Touch slider 8+2i
<b>Versione / Version</b>	Aspirante / Duct out
<b>Versione optional / Optional version</b>	Filtrante / Recycling
<b>Filtro grassi / Grease filter</b>	Alluminio nero / Black aluminium
<b>Filtri odori optional / Optional odour filters</b>	Ceramico / Ceramic Filtro al plasma / Plasma filter
<b>Finitura / Finish</b>	Acciaio 304 + Vetro ceramico nero Steel 304 + Black ceramic glass
<b>Range rumorosità / Noise level</b>	46-65 dB(A)
<b>Velocità aria / Air speed</b>	9,2 m/s
<b>Portata intensiva / Intensive airflow</b>	769 m³/h
<b>Portata IEC / IEC airflow</b>	732 m³/h
<b>Pressione / Pressure</b>	552 Pa
<b>Alimentazione / Voltage-Frequency</b>	220-240 V 50/60 Hz
<b>Assorbimento / Power</b>	220 W



**KIT USCITA ZOCCOLO (incluso) / PLINTH OUTLET KIT (included)**



**KIT USCITA POSTERIORE (optional) / REAR AIR OUTLET KIT (optional)**



<b>Modello / Model</b>	<b>Codice / Code</b>
Twins 110 UH B2 A	E047000014
Kit uscita posteriore / Rear air outlet kit	E750000189
Kit filtro ceramico / Ceramic filter kit	E750000228
Kit filtro plasma / Plasma filter kit	E750000127

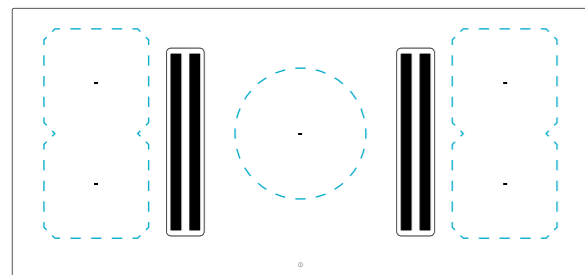
B2 Induction - Touch Slider control (LED bianchi / white LED)



**Filtro a V / V-Shape**

Twins 110 è una nuova dimensione che garantisce piena disponibilità di punti cottura (4+1), con un'ampia zona centrale (320 mm) e doppia bocca di aspirazione per fornire efficienza e aria pulita qualunque sia il tipo di cucina in cui ti trovi.

Twins 110 is a new size that guarantees full availability of hotplates (4+1), with a large central area (320 mm) and double suction opening to provide efficiency and clean air whatever the type of kitchen you are in.





# smart line

CLASSE ENERGETICA  
ENERGY CLASS

A++

Brushless  
motor



## one



## pop up

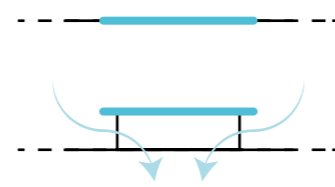
### Diversi sistemi di aspirazione / Different extracting systems



#### One

La versione One punta direttamente alla efficacia. Uno stile chiaro, diretto e senza compromessi grazie alla griglia di aspirazione che si adagia in maniera perfetta sullo stile dei Piani Aspiranti by ESISTYLE. La griglia, in acciaio poi galvanizzato, perfetta per ottenere la forma e la finitura più adatta al proprio stile.

*Version One aims directly at effectiveness. A clear, direct and uncompromising style thanks to the suction grid that adapts perfectly to the style of the suction hobs by ESISTYLE. The grid, in galvanized steel, is perfect for obtaining the shape and finish that best suits your style.*



#### Pop up

Un pratico sistema di movimento «push pull» meccanico, che permette 2 posizioni. Cover perfettamente allineato al piano in condizione di riposo o esterno per la massima efficacia.

*A practical mechanical system of «push pull» movement, that allows 2 positions. Cover perfectly aligned to the cooking surface, in the "rest position" or raised for maximum effectiveness in suction.*

#### ASPIRAZIONE / ASPIRATION



Quick installation



Plasma filter ready



Easy cleaning



Liquid collection tray

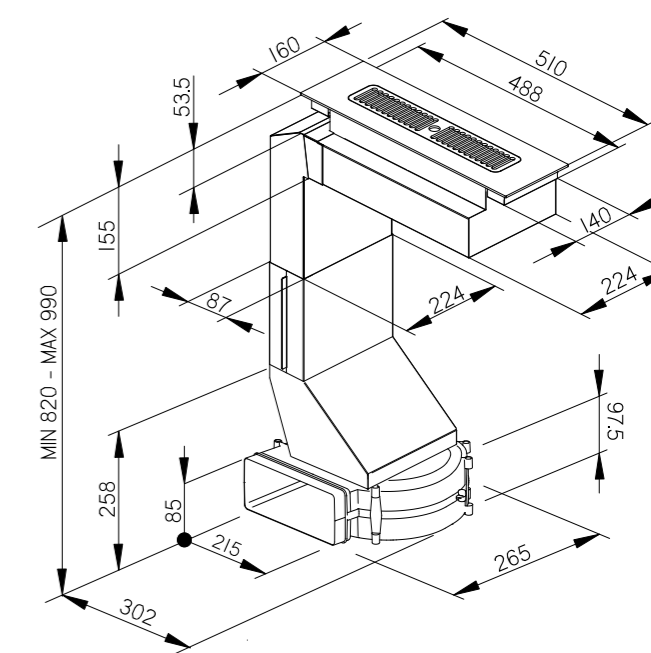


Timer



Filter alarm

Comandi / Controls	Touch 4+2i
Versione / Version	Aspirante / Duct out
Versione optional / Optional version	Filtrante / Recycling
Filtro grassi / Grease filter	Alluminio nero / Black aluminium
Filtri odori optional / Optional odour filters	Ceramico / Ceramic Filtro al plasma / Plasma filter
Finitura / Finish	Acciaio 304 + Vetro ceramico nero Steel 304 + Black ceramic glass
Range rumorosità / Noise level	46-62 dB(A)
Velocità aria / Air speed	8,2 m/s
Portata intensiva / Intensive airflow	597 m³/h
Portata IEC / IEC airflow	574 m³/h
Pressione / Pressure	547 Pa
Alimentazione / Voltage-Frequency	220-240 V 50/60 Hz
Assorbimento / Power	220 W



Modello / Model	Codice / Code
Smart line One A	E048000056
Smart line Pop up A	E048000058
Filtro ceramico / Ceramic filter	E750000061
Filtro al plasma / Plasma filter	E750000127



**Eclipse** di Esistyle è un prodotto a scomparsa nato per integrarsi perfettamente allo stile della cucina uscendo dai pensili solo quando è necessaria l'aspirazione. Eclipse è caratterizzata da un movimento in apertura/chiusura estremamente silenzioso ed è prodotto omologato sia per l'utilizzo su piani elettrici che a gas.

La cappa telescopica, caratterizzata da un elegante pannello in vetro, può essere posizionata a qualsiasi altezza grazie ad una regolazione elettronica fino alla apertura Max di 50 cm! Questo per portare l'aspirazione esattamente dove serve ed offrire la massima efficacia di cattura dei fumi. Il potente motore radiale piatto, permette 3 installazioni diverse tutte ruotabili di 90° quindi 12 posizioni di uscita dell'aria.

**Eclipse** by Esistyle is a retracting cooker hood that fits perfectly into the kitchen's style, only emerging from the wall units when extraction is required. Eclipse extends and retracts very quietly and is approved for use on both electric and gas hobs.

The telescopic hood, with its elegant glass panel, can be installed at any height thanks to electronic adjustment with max. aperture of 50 cm! This places the extraction exactly where it is needed for the most effective fume capture. The powerful flat radial blower enables 3 different installation options, all of which can be turned through 90°, giving 12 air outlet positions.

# eclipse

CLASSE ENERGETICA  
ENERGY CLASS

A

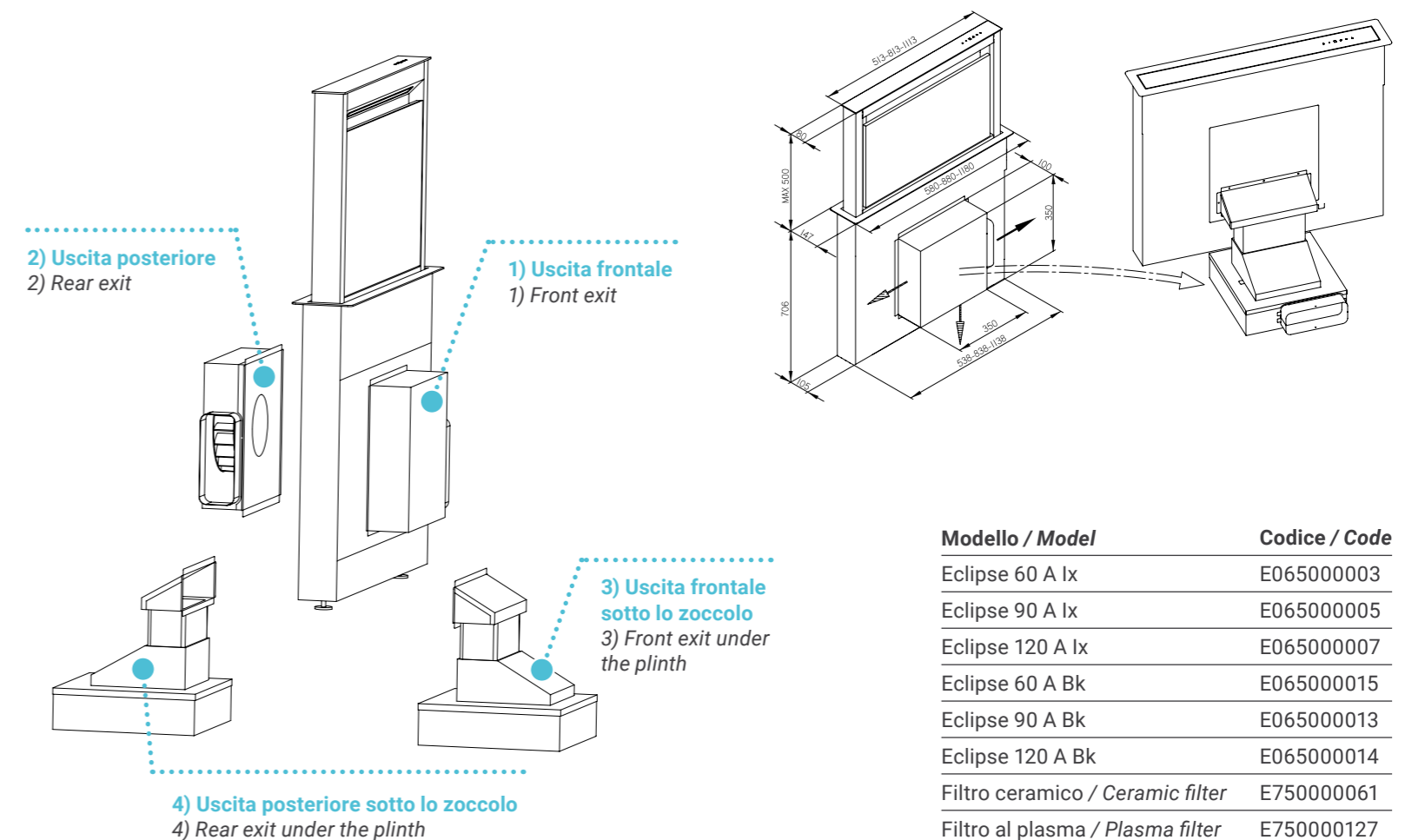


plasma filter  
Plasma filter ready

Soft electronic movement

<b>Comandi / Controls</b>	Touch 3+i
<b>Versione / Version</b>	Aspirante / Duct out
<b>Versione optional / Optional version</b>	Filtrante / Recycling
<b>Filtro grassi / Grease filter</b>	Alluminio / Aluminium
<b>Filtri odori optional / Optional odour filters</b>	Ceramico / Ceramic Filtro al plasma / Plasma filter
<b>Finitura / Finish</b>	Acciaio Inox + Vetro nero - Acciaio verniciato + Vetro nero Stainless steel + Black glass - Painted steel + Black glass
<b>Range rumorosità / Noise level</b>	47-65 dB(A)
<b>Portata intensiva / Intensive airflow</b>	633 m³/h
<b>Portata IEC / IEC airflow</b>	604 m³/h
<b>Pressione / Pressure</b>	607 Pa
<b>Illuminazione / Lighting</b>	LED bar 3,2W x 60 cm - 5,3W x 90 cm - 8,2W x 120 cm
<b>Alimentazione / Voltage-Frequency</b>	230 V 50 Hz
<b>Assorbimento / Power</b>	148.2W x 60 cm - 150.3W x 90 cm - 153.2W x 120 cm

**4 USCITE X 4 ROTAZIONI = 16 DIVERSE POSSIBILITÀ**  
4 EXIT X 4 ROTATIONS = 16 DIFFERENT POSSIBILITIES



# Una cappa per ogni esigenza

*An hood for every need*

74



**Soffitto**  
*Ceiling*

92



**Isola**  
*Island*

106



**A parete**  
*Wall mounted*

128



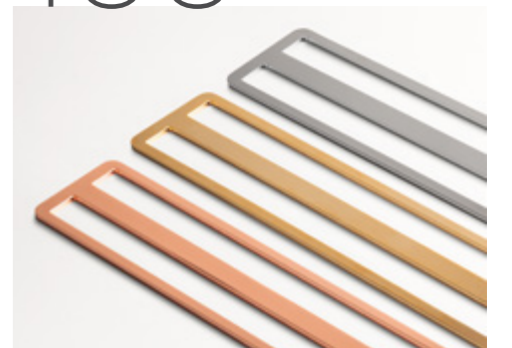
**Da incasso**  
*Built-in*

154



**Semi pro**  
*Pro-style*

166



**Accessori**  
*Accessories*



**Soffitto / Ceiling**

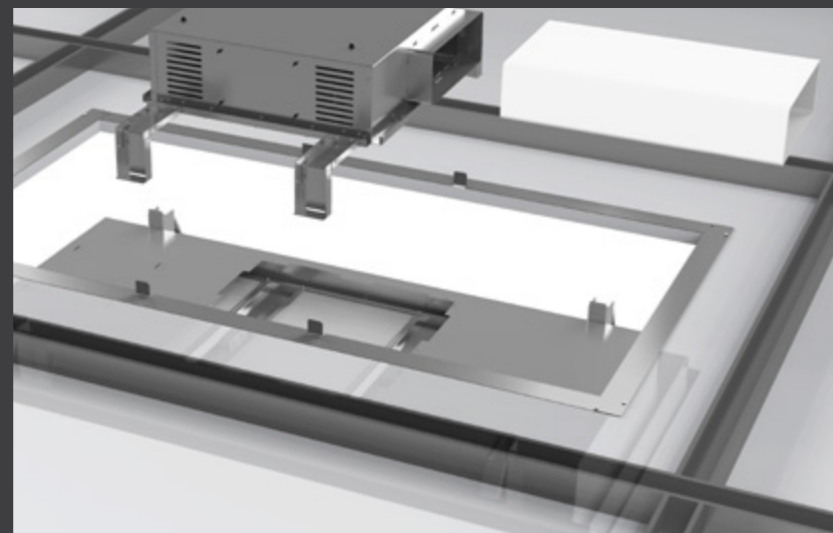


# Montare una cappa a soffitto non è mai stato così facile! *Installing a ceiling hood has never been so easy!*

1

Inserire il gruppo motore all'interno dell'asola precedentemente creata sul controsoffitto e collegare la tubazione alla bocca di uscita.

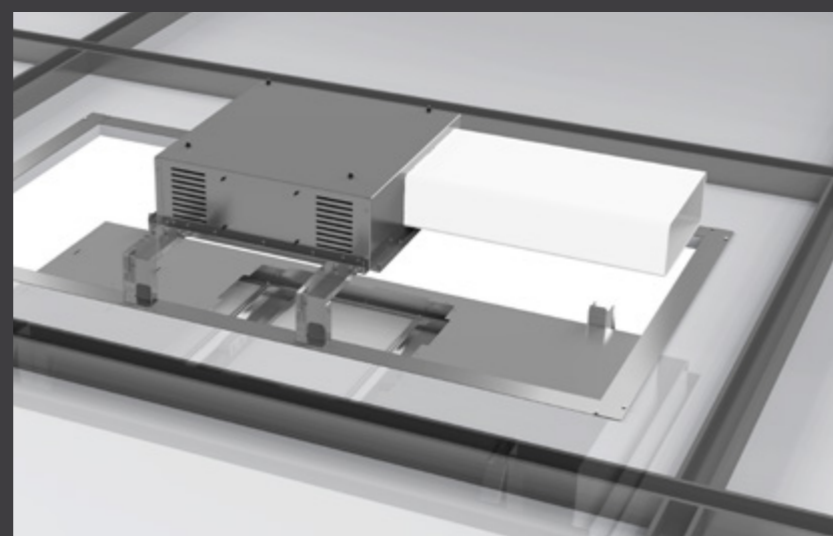
*Fit the blower unit inside the opening made earlier in the suspended ceiling and connect the pipe to the outlet.*



2

Posizionare il gruppo motore, agganciando le staffe agli appositi supporti già posizionati lungo il bordo dell'asola.

*Mount the blower unit by engaging the brackets in the supports provided along the edges of the opening.*

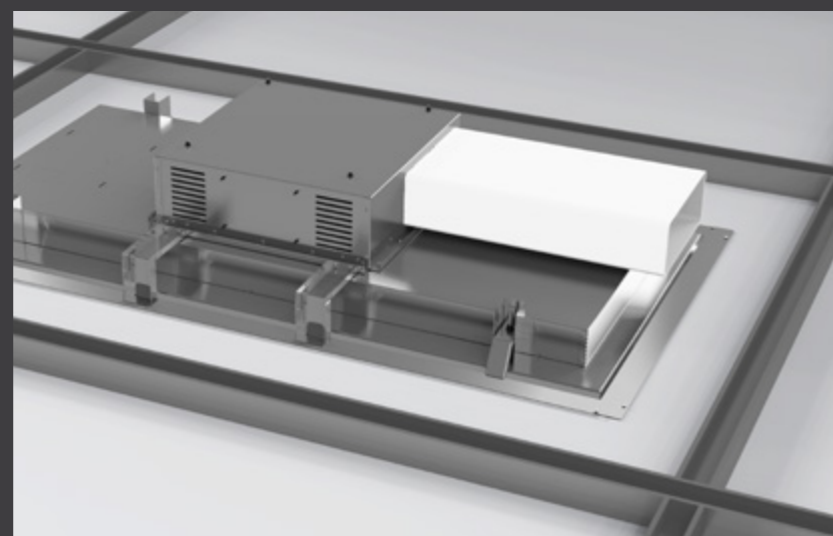


3

Inserire la scocca estetica, agganciandola al controsoffitto con gli speciali ganci a scatto. Quindi serrare le viti di fissaggio!

*Fit the casing, fixing it to the suspended ceiling with provided snap fittings.*

*Then tighten the fixing screws!*



# Kit filtrante, la garanzia di un'aria pura in cucina *Filter kit, your guarantee of pure air in the kitchen*



Innovativo sistema di Esistyle per rendere possibile l'utilizzo in versione filtrante anche per quei prodotti integrati al soffitto. L'aria aspirata dalla cappa, attraverso una tubazione dedicata, rientra in cucina attraverso il **Kit Filtrante** che ha al suo interno un **filtro ceramico** (o Long Life). Una soluzione pratica, dalla **semplicissima manutenzione** e con una estetica che si integra perfettamente all'ambiente riprendendo le linee del prodotto principale.

*Innovative Esistyle system to enable use of a filter version even for products mounted in the ceiling. Via a dedicated pipe, the air extracted by the hood returns to the kitchen through the **Filter Kit**, which contains a **ceramic** (or Long Life) **filter**. A practical solution, **very easy to maintain** and styled to fit perfectly into the kitchen's design, with the same lines as the main product.*



**Versione Aspirante / Ducting Version**

Guarda il video di installazione!  
*See installation video!*



**Versione Filtrante / Filtering Version**

Guarda il video di installazione!  
*See installation video!*

# Caratteristiche principali delle nostre cappe a soffitto

## Our ceiling hoods main features

### Motore Brushless / Brushless Motor

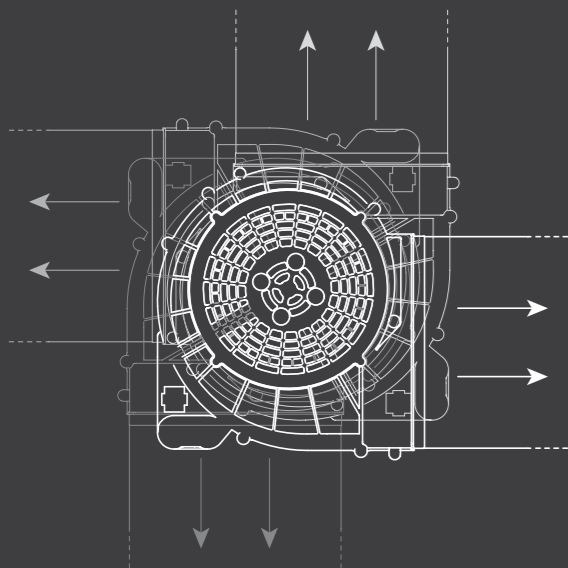


- Compatto**  
*Compact*
- Silenzioso**  
*Silent*
- Potente**  
*Powerful*

Il motore Brushless garantisce la massima potenza di aspirazione a livelli di consumo e di emissione sonora estremamente ridotti. Un sistema aspirante compatto, efficace, affidabile e perfetto per creare la necessaria capacità di cattura.

*The brushless motor guarantees maximum extraction power at extremely low consumption and noise levels. This compact, effective, reliable and perfect suction system creates the necessary capacity to capture fumes and vapours.*

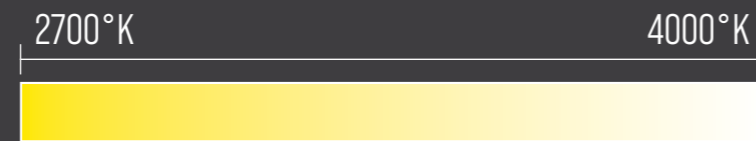
### Motore ruotabile a 360° / Rotable motor 360°



L'involucro del motore può essere ruotato (con passi di 90°) nella direzione desiderata. Ciò consente un facile montaggio e semplifica l'installazione delle tubazioni di evacuazione.

*The "blower casing" can be simply rotated (with 90° steps) in the required direction. This will allow easy assembly and making simple the installation of the evacuation piping.*

### Luce dinamica (°K) / Dynamic light (°K)



La regolazione dinamica dell'illuminazione consente di regolare la temperatura della luce, in un intervallo che va da 2.700°K (luce calda) a 4.000°K (luce fredda). In questo modo sarà possibile impostare e "allineare" la parte luminosa della cappa con il resto dei punti luce della cucina.

*The Dynamic Lighting Adjustment allows the regulation of the light temperature, in a range that goes from 2,700°K (warm light) to 4,000°K (cold light). In this way it will be possible to set and "align" the luminous part of the hood with the rest of the light points in the kitchen.*

### Luci LED + Dimmer / LED lights + Dimmer



Il dimmer elettronico permette di regolare l'intensità luminosa del prodotto, per raggiungere il livello più gradevole. Questo vi permetterà di avere una luce più intensa verso il piano cottura, oppure un'illuminazione più morbida dell'ambiente cucina.

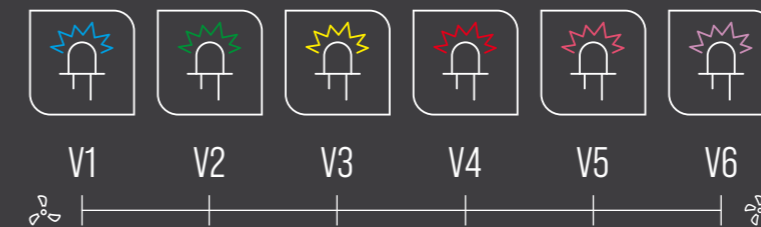
*The electronic dimmer allows the regulation of the luminous intensity of the product, to reach the most pleasing level. This will allow you to have a more intense light towards the hob, or a softer lighting of the kitchen environment.*

### Funzione timer / Timer function

La funzione Timer esegue un conto alla rovescia di **15 minuti**. Al termine del tempo, il motore si spegne!

*The Timer function executes a 15 minute countdown. At the end of the time, the engine is switched off!*

### Buzzer LED / Buzzer LED



Il "Buzzer Led" garantisce una doppia informazione funzionale durante l'utilizzo del prodotto:

- Un "bip" sonoro conferma all'utente che la cappa ha ricevuto il comando inviato dal telecomando.
  - Il LED cambia colore al variare della velocità di aspirazione.
- La combinazione di queste due funzioni comunica le condizioni operative del prodotto, in modo immediato e semplice.

*The "Buzzer Led" guarantees a double and functional information during the use of the product:*

- An audible "beep" confirms to the user that the hood has received the command sent by the remote control.
- The LED changes color as the suction speed varies.

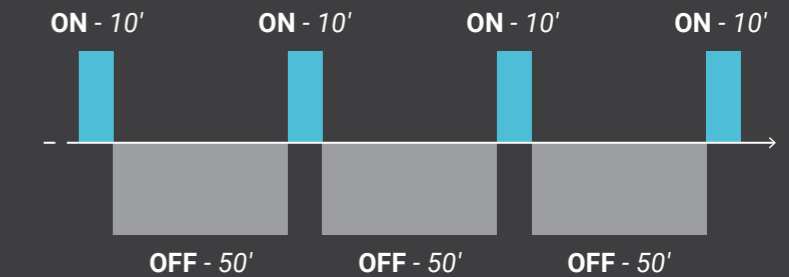
*The combination of these functions communicates the operating conditions of the product, in an immediate and simple way.*

### Funzione Clean Air / Clean Air function

La funzione Clean Air porta l'aspirazione alla massima potenza per **6 minuti**. Al termine del tempo, l'aspirazione si spegne.

*The Clean Air function brings the blower to maximum suction for 6 minutes. At the end of the time, the blower is switched off.*

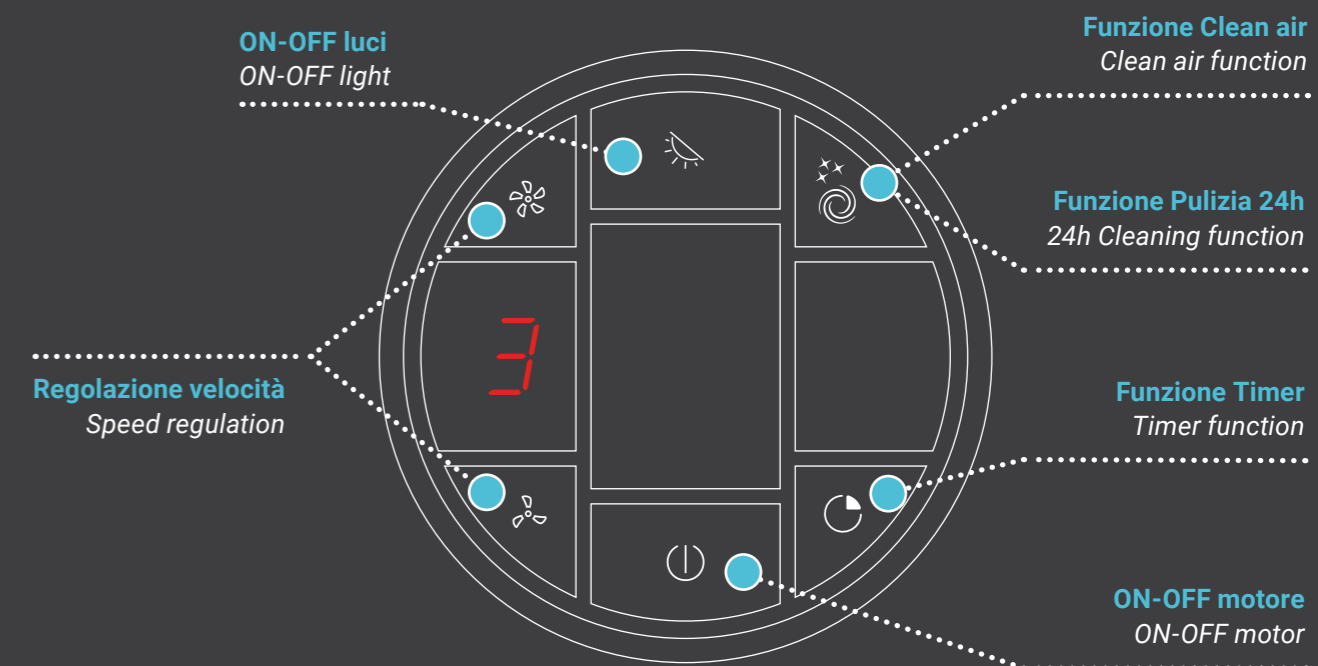
### Funzione Pulizia 24h / 24h Cleaning function



La funzione Pulizia 24h consente di trattare l'aria della cucina per un tempo più lungo, ad esempio durante la notte o quando si è al lavoro. Attraverso un'attività alternata di accensione e spegnimento, la cappa funzionerà alla prima velocità (quindi in assenza di rumore) per 10 minuti, per poi rimanere in stand by per 50 minuti. In questo modo sarà in grado, in modo molto discreto, di ripulire l'aria dagli odori residui lasciati nella stanza della cucina.

*The 24h Cleaning function allows you to treat the kitchen air in a longer time, for example during the night or when you are at work. Through an alternating on / off activity, the hood will operate at the first speed (therefore in the absence of noise) for 10 minutes, and then remain in stand by for 50 minutes. In this way it will be able, in a very discreet way, to clean the air from residual odors left in the kitchen room.*











### Controllo remoto / Remote control





# saturn

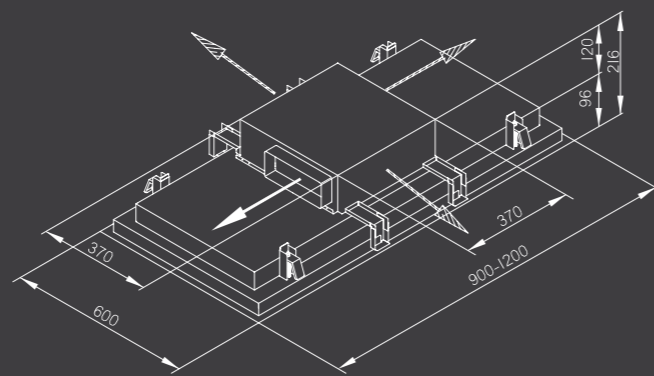
CLASSE ENERGETICA ENERGY CLASS **A**  Brushless motor

-  Quick installation
-  24h cleaning
-  Dimmer light
-  Remote control
-  Dynamic light (°K)
-  Perimeter aspiration
-  Buzzer LED
-  Timer
-  Filter alarm
-  6 min intensive cleaning



Controllo remoto  
Remote control

Kit filtrante disponibile  
Available filtering kit













<b>Comandi / Controls</b>	Remote control 4+2i
<b>Versione / Version</b>	Aspirante / Duct out
<b>Versione optional / Optional version</b>	Filtrante / Recycling
<b>Filtro grassi / Grease filter</b>	Alluminio / Aluminium
<b>Kit per versione filtrante / Filtering kit</b>	Kit filtrante / Filtering kit
<b>Finitura / Finish</b>	Acciaio verniciato / Painted steel
<b>Range rumorosità / Noise level</b>	50-67 dB(A)
<b>Portata intensiva / Intensive airflow</b>	809 m³/h
<b>Portata IEC / IEC airflow</b>	783 m³/h
<b>Pressione / Pressure</b>	554 Pa
<b>Illuminazione / Lighting</b>	Cornice LED perimetrale 21,6 W (24,5 W x 120 cm) Perimeter LED frame 21,6 W (24,5 W x 120 cm)
<b>Alimentazione / Voltage-Frequency</b>	220-240 V 50/60 Hz
<b>Assorbimento / Power</b>	241,6 W (244,5 W x 120 cm)

Modello / Model	Codice / Code
Saturn 120 A Wh	E063000095
Saturn 120 A Bk	E063000093
Saturn 90 A Wh	E063000099
Saturn 90 A Bk	E063000098
Kit filtrante / Filtering kit - Wh	E750000214
Kit filtrante / Filtering kit - Bk	E750000215
Controllo remoto / Remote control	E750000218



# solaris

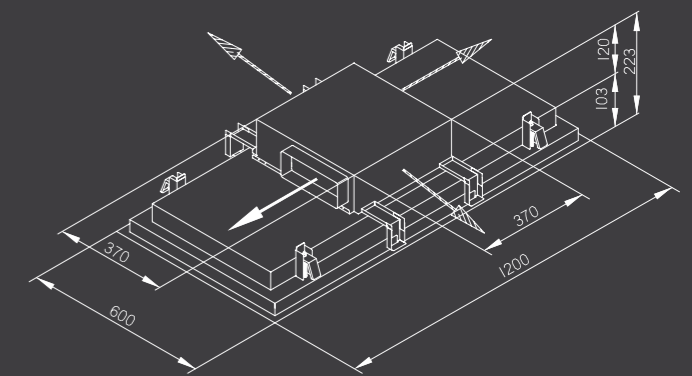
CLASSE ENERGETICA ENERGY CLASS **A**  Brushless motor

-  Quick installation
-  24h cleaning
-  Dimmer light
-  Remote control
-  Dynamic light (°K)
-  Perimeter aspiration
-  Buzzer LED
-  Timer
-  Filter alarm
-  6 min intensive cleaning



Controllo remoto  
Remote control

Kit filtrante disponibile  
Available filtering kit



<b>Comandi / Controls</b>	Remote control 4+2i
<b>Versione / Version</b>	Aspirante / Duct out
<b>Versione optional / Optional version</b>	Filtrante / Recycling
<b>Filtro grassi / Grease filter</b>	Alluminio / Aluminium
<b>Kit per versione filtrante / Filtering kit</b>	Kit filtrante / Filtering kit
<b>Finitura / Finish</b>	Acciaio verniciato + Vetro / Painted steel + Glass
<b>Range rumorosità / Noise level</b>	50-67 dB(A)
<b>Portata intensiva / Intensive airflow</b>	789 m³/h
<b>Portata IEC / IEC airflow</b>	758 m³/h
<b>Pressione / Pressure</b>	536 Pa
<b>Illuminazione / Lighting</b>	Pannello LED (28,0 W) / LED panel (28,0 W)
<b>Alimentazione / Voltage-Frequency</b>	220-240 V 50/60 Hz
<b>Assorbimento / Power</b>	248,0 W

Modello / Model	Codice / Code
Solaris 120 A Wh	E063000092
Kit filtrante / Filtering kit - Wh	E750000159
Controllo remoto / Remote control	E750000218



# quasar

CLASSE ENERGETICA  
ENERGY CLASS

A++

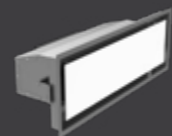


Brushless  
motor

- Quick installation
- 24h cleaning
- Dimmer light
- Remote control
- Dynamic light (°K)
- Perimeter aspiration
- Buzzer LED
- Timer
- Filter alarm
- 6 min intensive cleaning

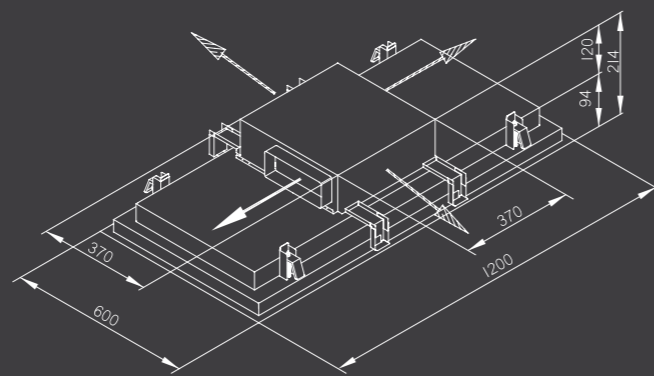


Controllo remoto  
Remote control



Kit filtrante disponibile  
Available filtering kit

<b>Comandi / Controls</b>	Remote control 4+2i
<b>Versione / Version</b>	Aspirante / Duct out
<b>Versione optional / Optional version</b>	Filtrante / Recycling
<b>Filtro grassi / Grease filter</b>	Alluminio / Aluminium
<b>Kit per versione filtrante / Filtering kit</b>	Kit filtrante / Filtering kit
<b>Finitura / Finish</b>	Acciaio inox + Vetro / Stainless steel + Glass
<b>Range rumorosità / Noise level</b>	50-67 dB(A)
<b>Portata intensiva / Intensive airflow</b>	808 m³/h
<b>Portata IEC / IEC airflow</b>	774 m³/h
<b>Pressione / Pressure</b>	541 Pa
<b>Illuminazione / Lighting</b>	Barra LED 2 x 2,0 W / LED bar 2 x 2,0 W
<b>Alimentazione / Voltage-Frequency</b>	220-240 V 50/60 Hz
<b>Assorbimento / Power</b>	224,0 W



<b>Modello / Model</b>	<b>Codice / Code</b>
Quasar 120 A lx/Wh	E063000083
Kit filtrante / Filtering kit - lx/Wh	E750000148
Controllo remoto / Remote control	E750000218



# galaxy

CLASSE ENERGETICA  
ENERGY CLASS

A++

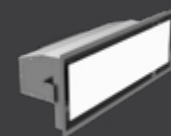


Brushless  
motor

- Quick installation
- 24h cleaning
- Dimmer light
- Remote control
- Dynamic light (°K)
- Perimeter aspiration
- Buzzer LED
- Timer
- Filter alarm
- 6 min intensive cleaning

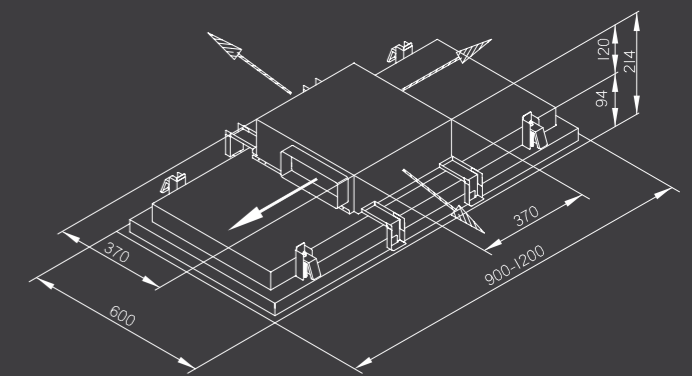


Controllo remoto  
Remote control



Kit filtrante disponibile  
Available filtering kit

<b>Comandi / Controls</b>	Remote control 4+2i
<b>Versione / Version</b>	Aspirante / Duct out
<b>Versione optional / Optional version</b>	Filtrante / Recycling
<b>Filtro grassi / Grease filter</b>	Alluminio / Aluminium
<b>Kit per versione filtrante / Filtering kit</b>	Kit filtrante / Filtering kit
<b>Finitura / Finish</b>	Acciaio inox + Vetro / Stainless steel + Glass
<b>Range rumorosità / Noise level</b>	50-67 dB(A)
<b>Portata intensiva / Intensive airflow</b>	808 m³/h
<b>Portata IEC / IEC airflow</b>	774 m³/h
<b>Pressione / Pressure</b>	541 Pa
<b>Illuminazione / Lighting</b>	Barra LED 3,4 W (5,6 W x 120 cm) LED bar 3,4 W (5,6 W x 120 cm)
<b>Alimentazione / Voltage-Frequency</b>	220-240 V 50/60 Hz
<b>Assorbimento / Power</b>	223,4 W (225,6 W x 120 cm)



<b>Modello / Model</b>	<b>Codice / Code</b>
Galaxy 90 A Wh	E063000078
Galaxy 120 A Wh	E063000079
Kit filtrante / Filtering kit - lx/Wh	E750000148
Controllo remoto / Remote control	E750000218



# nebula

CLASSE ENERGETICA  
ENERGY CLASS

A++



Brushless  
motor



Quick  
installation



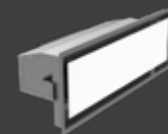
24h  
cleaning



Dimmer  
light



Controllo  
remoto  
Remote  
control



Kit filtrante  
disponibile  
Available  
filtering kit



Remote  
control



Dynamic  
light (°K)



Perimeter  
aspiration



Buzzer  
LED



Timer

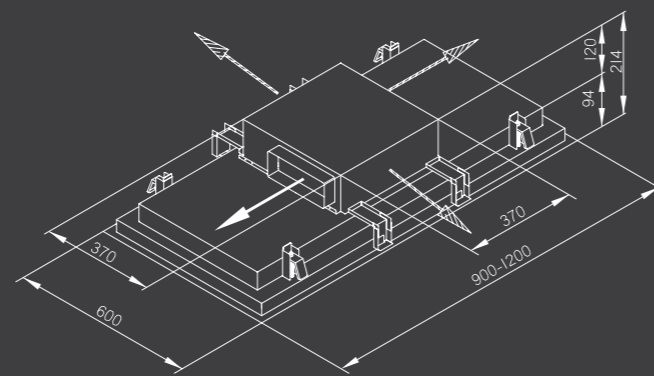


Filter  
alarm



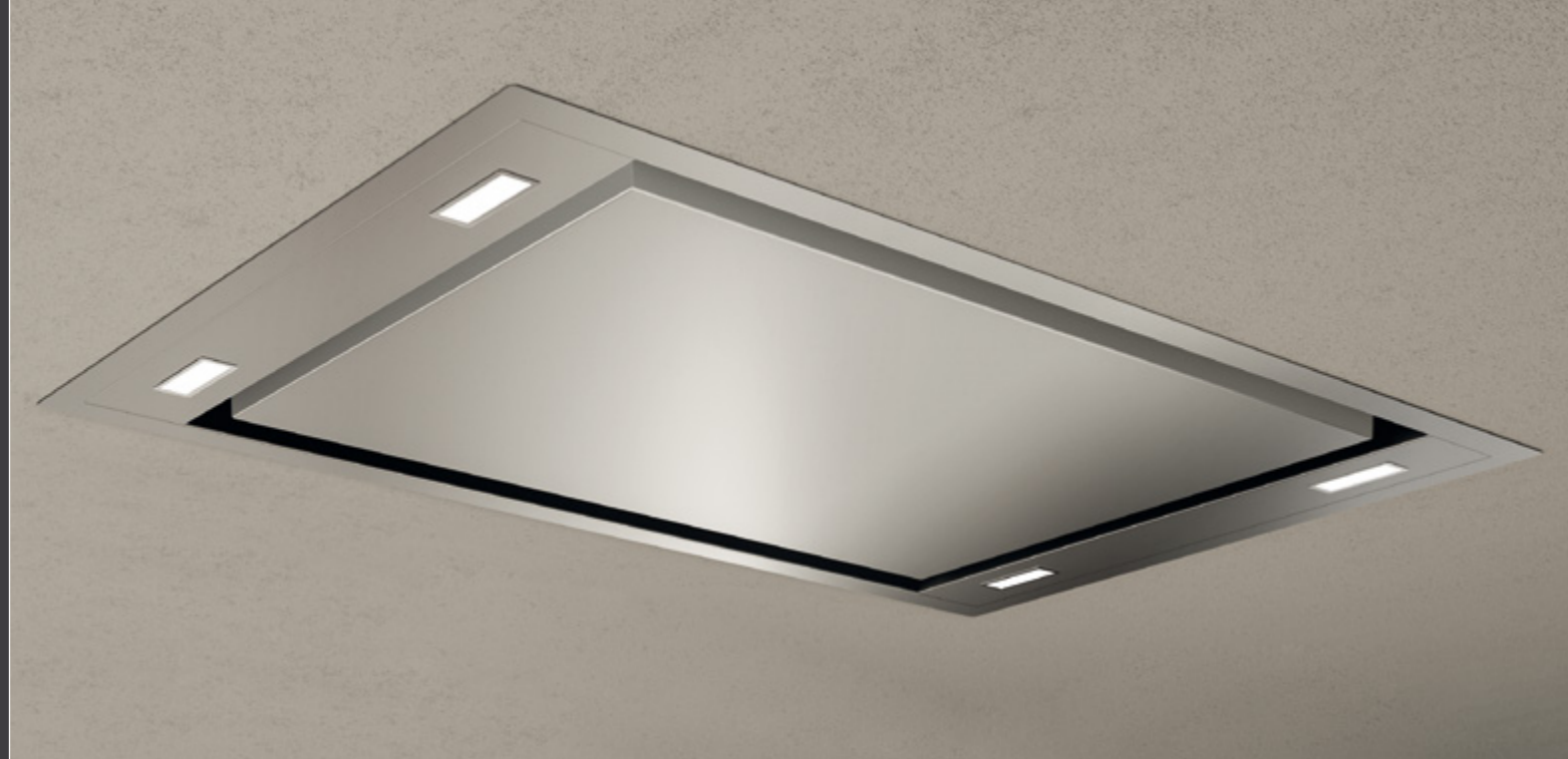
6 min  
intensive  
cleaning

<b>Comandi / Controls</b>	Remote control 4+2i
<b>Versione / Version</b>	Aspirante / Duct out
<b>Versione optional / Optional version</b>	Filtrante / Recycling
<b>Filtro grassi / Grease filter</b>	Alluminio / Aluminium
<b>Kit per versione filtrante / Filtering kit</b>	Kit filtrante / Filtering kit
<b>Finitura / Finish</b>	Acciaio inox + Vetro / Stainless steel + Glass
<b>Range rumorosità / Noise level</b>	50-67 dB(A)
<b>Portata intensiva / Intensive airflow</b>	808 m³/h
<b>Portata IEC / IEC airflow</b>	774 m³/h
<b>Pressione / Pressure</b>	539 Pa
<b>Illuminazione / Lighting</b>	LED 3 x 2,0 W (4 x 2,0 W x 120 cm)
<b>Alimentazione / Voltage-Frequency</b>	220-240 V 50/60 Hz
<b>Assorbimento / Power</b>	226,0 W (228,0 W x 120 cm)



Modello / Model	Codice / Code
Nebula 90 A 1x/Wh	E063000068
Nebula 120 A 1x/Wh	E063000066
Kit filtrante / Filtering kit - 1x/Wh	E750000148
Controllo remoto / Remote control	E750000218





# zefiro

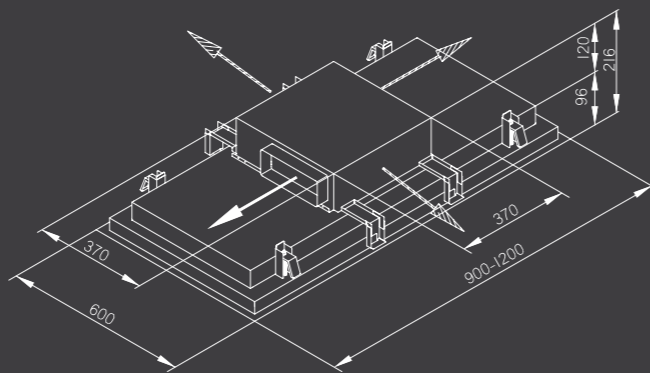
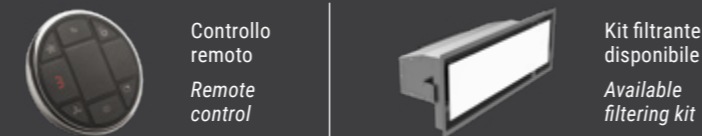
CLASSE ENERGETICA  
ENERGY CLASS

A++



Brushless  
motor

- Quick installation
- 24h cleaning
- Dimmer light
- Remote control
- Dynamic light (°K)
- Perimeter aspiration
- Buzzer LED
- Timer
- Filter alarm
- 6 min intensive cleaning



<b>Comandi / Controls</b>	Remote control 4+2i
<b>Versione / Version</b>	Aspirante / Duct out
<b>Versione optional / Optional version</b>	Filtrante / Recycling
<b>Filtro grassi / Grease filter</b>	Alluminio / Aluminium
<b>Kit per versione filtrante / Filtering kit</b>	Kit filtrante / Filtering kit
<b>Finitura / Finish</b>	Acciaio inox - Verniciato / Stainless steel - Painted
<b>Range rumorosità / Noise level</b>	50-67 dB(A)
<b>Portata intensiva / Intensive airflow</b>	801 m³/h
<b>Portata IEC / IEC airflow</b>	749 m³/h
<b>Pressione / Pressure</b>	537 Pa
<b>Illuminazione / Lighting</b>	LED 4 x 2,0 W
<b>Alimentazione / Voltage-Frequency</b>	220-240 V 50/60 Hz
<b>Assorbimento / Power</b>	228,0 W

Modello / Model	Codice / Code
Zefiro 90 A lx	E063000069
Zefiro 120 A lx	E063000070
Zefiro 90 A An	E063000071
Zefiro 120 A An	E063000072
Zefiro 90 A Wh	E063000073
Zefiro 120 A Wh	E063000074
Kit filtrante / Filtering kit - lx	E750000212
Kit filtrante / Filtering kit - An	E750000213
Kit filtrante / Filtering kit - Wh	E750000214
<b>Controllo remoto / Remote control</b>	E750000218

# azimut XXL

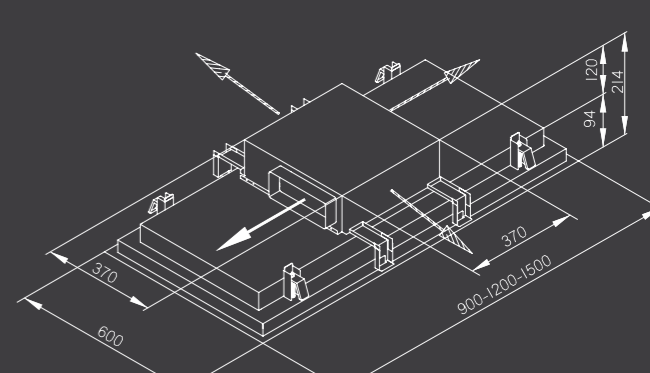
CLASSE ENERGETICA  
ENERGY CLASS

A++



Brushless  
motor

- Quick installation
- 24h cleaning
- Dimmer light
- Remote control
- Dynamic light (°K)
- Perimeter aspiration
- Buzzer LED
- Timer
- Filter alarm
- 6 min intensive cleaning



<b>Comandi / Controls</b>	Remote control 4+2i
<b>Versione / Version</b>	Aspirante / Duct out
<b>Versione optional / Optional version</b>	Filtrante / Recycling
<b>Filtro grassi / Grease filter</b>	Alluminio / Aluminium
<b>Kit per versione filtrante / Filtering kit</b>	Kit filtrante / Filtering kit
<b>Finitura / Finish</b>	Acciaio inox / Stainless steel
<b>Range rumorosità / Noise level</b>	50-67 dB(A)
<b>Portata intensiva / Intensive airflow</b>	801 m³/h
<b>Portata IEC / IEC airflow</b>	749 m³/h
<b>Pressione / Pressure</b>	537 Pa
<b>Illuminazione / Lighting</b>	Barra LED 2 x 3,4 W / LED bar 2 x 3,4 W
<b>Alimentazione / Voltage-Frequency</b>	220-240 V 50/60 Hz
<b>Assorbimento / Power</b>	226,8 W

Modello / Model	Codice / Code
Azimut 90 A Bk	E063000121
Azimut 120 A Bk	E063000119
Azimut 150 A Bk	E063000120
Azimut 90 A lx	E063000117
Azimut 120 A lx	E063000082
Azimut 150 A lx	E063000116
Kit filtrante / Filtering kit - lx	E750000212
<b>Controllo remoto / Remote control</b>	E750000218



# cometa



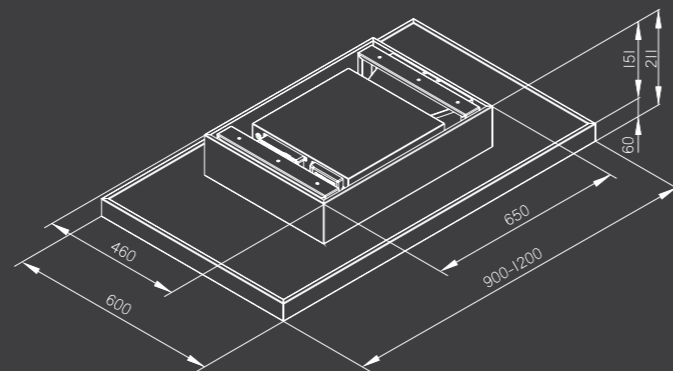
Brushless motor

- Quick installation
- 24h cleaning
- Dimmer light
- Remote control
- Dynamic light (°K)
- Perimeter aspiration
- Buzzer LED
- Timer
- Filter alarm
- Plasma filter ready
- Long life filter
- 6 min intensive cleaning

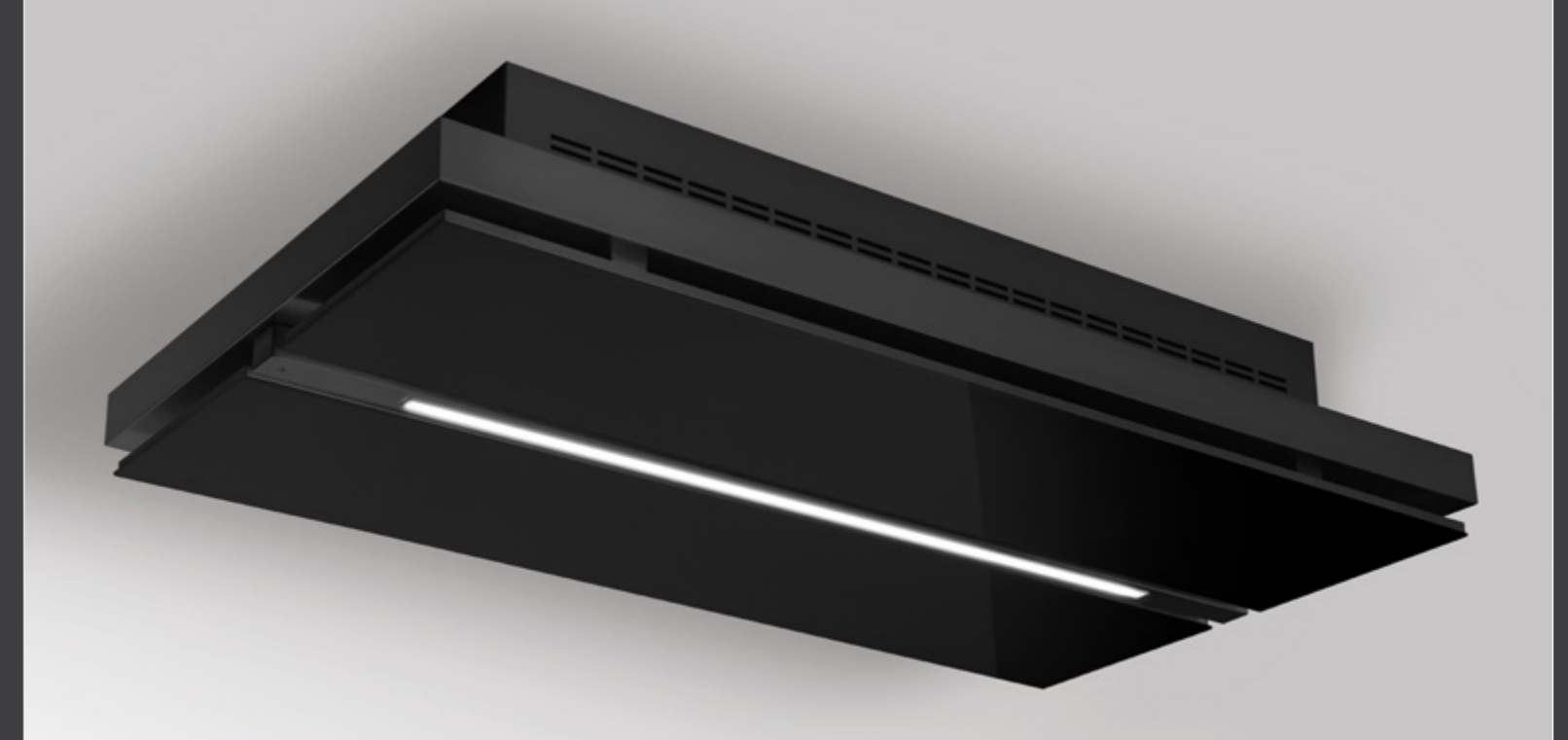


Controllo remoto  
Remote control

<b>Comandi / Controls</b>	Remote control 4+2i
<b>Versione / Version</b>	Filtrante / Recycling
<b>Filtro grassi / Grease filter</b>	Alluminio / Aluminium
<b>Filtri odori optional / Optional odour filters</b>	Filtro long life / Long life filter
<b>Finitura / Finish</b>	Acciaio Inox + Vetro / Stainless steel + Glass
<b>Range rumorosità / Noise level</b>	50-67 dB(A)
<b>Portata intensiva / Intensive airflow</b>	687 m³/h
<b>Portata IEC / IEC airflow</b>	649 m³/h
<b>Pressione / Pressure</b>	529 Pa
<b>Illuminazione / Lighting</b>	LED 3 x 2,0 W (4 x 2,0 W x 120 cm)
<b>Alimentazione / Voltage-Frequency</b>	220-240 V / 50/60 Hz
<b>Assorbimento / Power</b>	226,0 W (228,0 W x 120 cm)



Modello / Model	Codice / Code
Cometa 90 F Ix/Wh	E063000063
Cometa 120 F Ix/Wh	E063000062
Kit filtro long life / Long life filter kit (90cm)	E750000230
Kit filtro long life / Long life filter kit (120cm)	E750000231
Controllo remoto / Remote control	E750000218



# selene tech



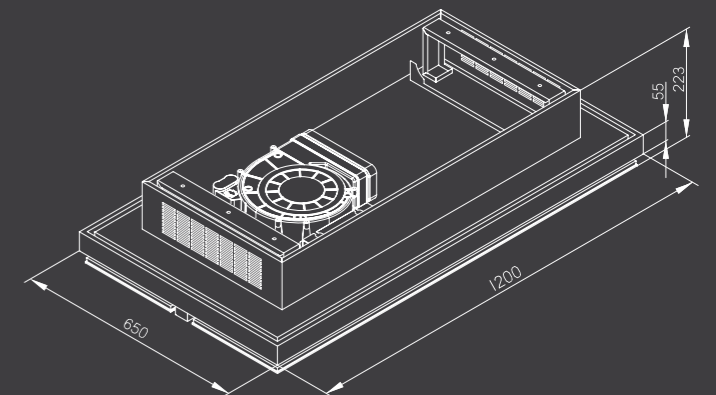
Brushless motor

- Quick installation
- 24h cleaning
- Dimmer light
- Remote control
- Dynamic light (°K)
- Perimeter aspiration
- Buzzer LED
- Timer
- Filter alarm
- Plasma filter ready
- 6 min intensive cleaning



Controllo remoto  
Remote control

<b>Comandi / Controls</b>	Remote control 4+2i
<b>Versione / Version</b>	Filtrante / Recycling
<b>Filtro grassi / Grease filter</b>	Alluminio / Aluminium
<b>Filtri odori optional / Optional odour filters</b>	Filtro al plasma / Plasma filter
<b>Finitura / Finish</b>	Acciaio Inox + Vetro / Stainless steel + Glass
<b>Range rumorosità / Noise level</b>	50-67 dB(A)
<b>Portata intensiva / Intensive airflow</b>	687 m³/h
<b>Portata IEC / IEC airflow</b>	649 m³/h
<b>Pressione / Pressure</b>	529 Pa
<b>Illuminazione / Lighting</b>	Barra LED 6,3 W / LED bar 6,3 W
<b>Alimentazione / Voltage-Frequency</b>	220-240 V / 50-60 Hz
<b>Assorbimento / Power</b>	226,3 W



Modello / Model	Codice / Code
Selene tech 120 F Ix/Wh	E063000077
Selene tech 120 F Bk	E063000118
Kit filtro plasma / Plasma filter kit	E750000127
Controllo remoto / Remote control	E750000218

# OUR KITCHENS

Un altro punto di vista.

**Cucine indoor e outdoor in acciaio.**

Arredamenti di qualità.

**Prodotti in Italia.**

*Another point of view.*

***Indoor and outdoor kitchens in stainless steel.***

*Precious furniture.*

***Made in Italy.***

**bellavita**



Scopri BELLAVITA, la nostra cucina indoor!  
*Discover BELLAVITA, our indoor kitchen!*





0 1 2 3 4

**Isola** / *Island*



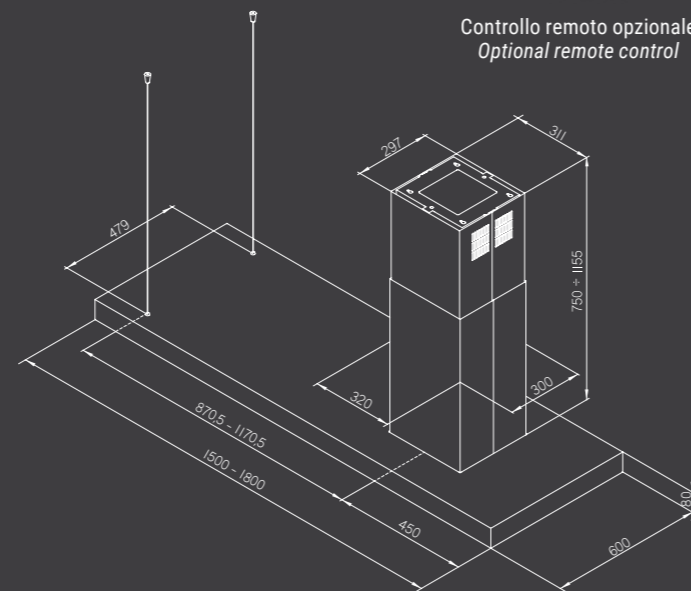
# t-line

CLASSE ENERGETICA  
ENERGY CLASS **A**

-  Plasma filter ready
-  Noise reduction system
-  Perimeter aspiration
-  Remote control
-  Easy cleaning
-  Filter alarm
-  Timer

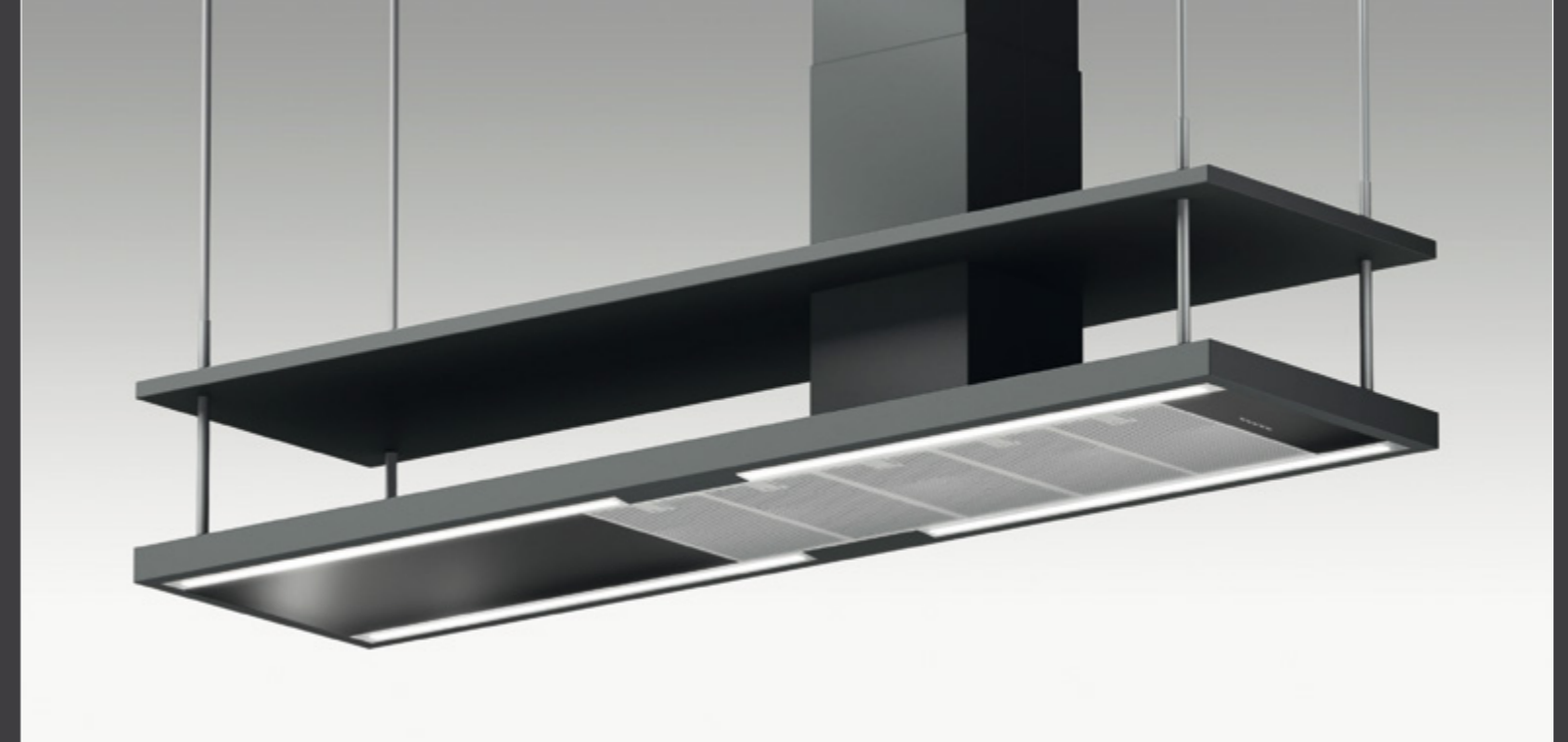


Controllo remoto opzionale  
Optional remote control









<b>Comandi / Controls</b>	Retroilluminato 3+i / Backlit 3+i
<b>Versione / Version</b>	Aspirante / Duct out
<b>Versione optional / Optional version</b>	Filtrante / Recycling
<b>Filtro grassi / Grease filter</b>	Alluminio / Aluminium
<b>Filtri odori optional / Optional odour filters</b>	Filtro carbone / Carbon filter Filtro al plasma / Plasma filter
<b>Finitura / Finish</b>	Acciaio inox - Acciaio verniciato Stainless steel - Painted steel
<b>Range rumorosità / Noise level</b>	43-62 dB(A)
<b>Portata intensiva / Intensive airflow</b>	802 m³/h
<b>Portata IEC / IEC airflow</b>	776 m³/h
<b>Pressione / Pressure</b>	593 Pa
<b>Illuminazione / Lighting</b>	LED 6 x 2,2 W (8 x 2,2 W x 180 cm)
<b>Alimentazione / Voltage-Frequency</b>	220-240 V 50 Hz
<b>Assorbimento / Power</b>	283,2 W (287,6 W x 180 cm)

Modello / Model	Codice / Code
T-Line 150 A Ix	E064000041
T-Line 180 A Ix	E064000042
T-Line 150 A Bk	E064000075
T-Line 180 A Bk	E064000076
Kit filtro carbone / Carbon filter kit	E750000003
Kit filtro plasma / Plasma filter kit	E750000129
<b>Controllo remoto / Remote control</b>	E750000045



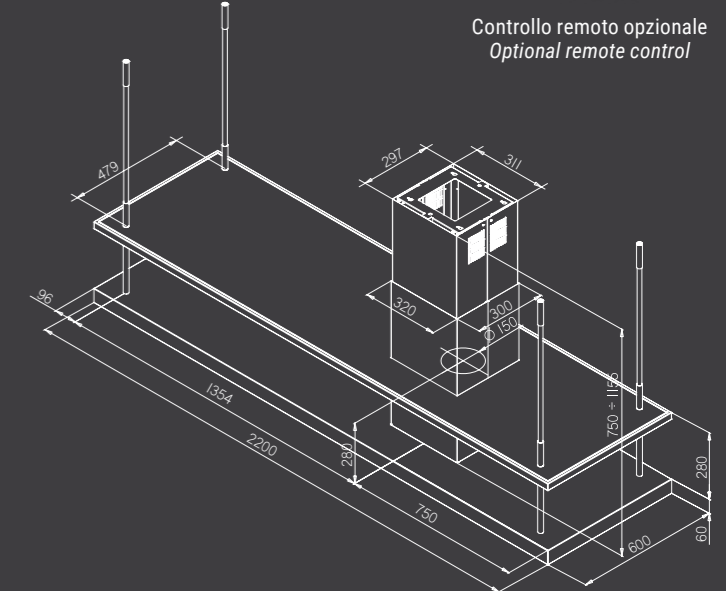
# butterfly

CLASSE ENERGETICA  
ENERGY CLASS **A**

-  Plasma filter ready
-  Noise reduction system
-  Perimeter aspiration
-  Remote control
-  Easy cleaning
-  Filter alarm
-  Timer



Controllo remoto opzionale  
Optional remote control



<b>Comandi / Controls</b>	Retroilluminato 3+i / Backlit 3+i
<b>Versione / Version</b>	Aspirante / Duct out
<b>Versione optional / Optional version</b>	Filtrante / Recycling
<b>Filtro grassi / Grease filter</b>	Alluminio / Aluminium
<b>Filtri odori optional / Optional odour filters</b>	Filtro carbone / Carbon filter Filtro al plasma / Plasma filter
<b>Finitura / Finish</b>	Acciaio verniciato / Painted steel
<b>Range rumorosità / Noise level</b>	43-62 dB(A)
<b>Portata intensiva / Intensive airflow</b>	844 m³/h
<b>Portata IEC / IEC airflow</b>	820 m³/h
<b>Pressione / Pressure</b>	600 Pa
<b>Illuminazione / Lighting</b>	Barra LED 4 x 8,2 W / LED bar 4 x 8,2 W
<b>Alimentazione / Voltage-Frequency</b>	220-240 V 50 Hz
<b>Assorbimento / Power</b>	302,8 W

Modello / Model	Codice / Code
Butterfly 220 Black A	E064000065
Kit filtro carbone / Carbon filter kit	E750000003
Kit filtro plasma / Plasma filter kit	E750000129
<b>Controllo remoto / Remote control</b>	E750000045



**butterfly**



# pearl island

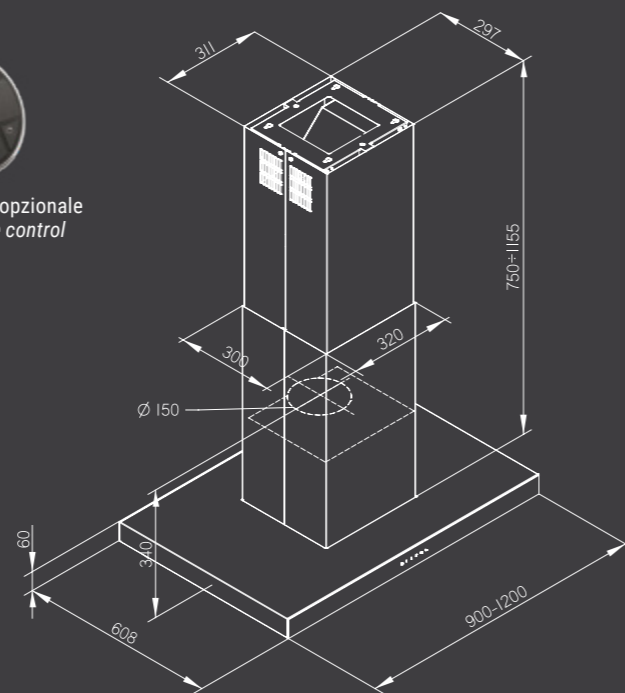
CLASSE ENERGETICA ENERGY CLASS **A**

# fusion island

CLASSE ENERGETICA ENERGY CLASS **A**

- Plasma filter ready
- Noise reduction system
- Perimeter aspiration
- Remote control
- Easy cleaning
- Filter alarm
- Timer

Controllo remoto opzionale  
Optional remote control

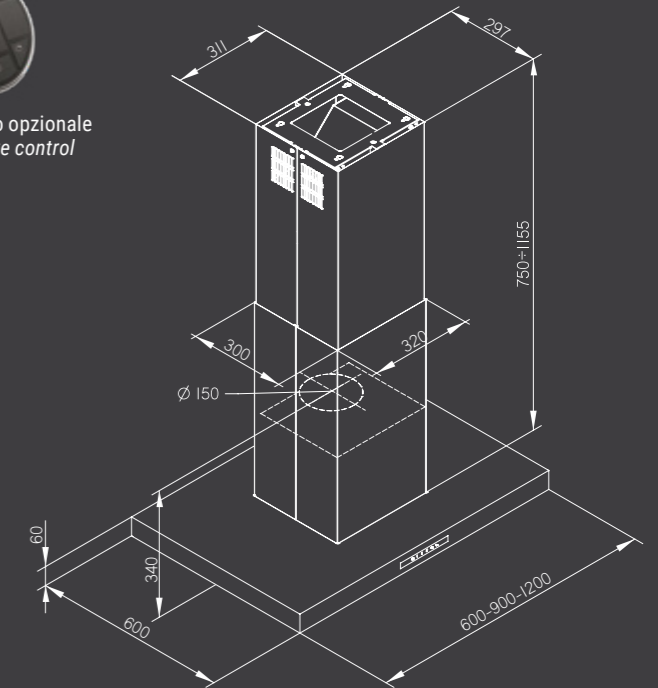


<b>Comandi / Controls</b>	Touch 3+i
<b>Versione / Version</b>	Aspirante / Duct out
<b>Versione optional / Optional version</b>	Filtrante / Recycling
<b>Filtro grassi / Grease filter</b>	Alluminio / Aluminium
<b>Filtri odori optional / Optional odour filters</b>	Filtro carbone / Carbon filter Filtro al plasma / Plasma filter
<b>Finitura / Finish</b>	Acciaio inox + Vetro - Acciaio verniciato + Vetro Stainless steel + Glass - Painted steel + Glass
<b>Range rumorosità / Noise level</b>	43-62 dB(A)
<b>Portata intensiva / Intensive airflow</b>	758 m³/h
<b>Portata IEC / IEC airflow</b>	732 m³/h
<b>Pressione / Pressure</b>	629 Pa
<b>Illuminazione / Lighting</b>	Barra LED 2 x 6,3 W (2 x 8,2 W x 120 cm) LED bar 2 x 6,3 W (2 x 8,2 W x 120 cm)
<b>Alimentazione / Voltage-Frequency</b>	220-240 V 50 Hz
<b>Assorbimento / Power</b>	282,6 W (286,4 W x 120 cm)

Modello / Model	Codice / Code
Pearl Island 90 A	E064000066
Pearl Island 120 A	E064000067
Pearl Island 90 A Total Bk	E064000074
Pearl Island 120 A Total Bk	E064000073
Kit filtro carbone / Carbon filter kit	E750000003
Kit filtro plasma / Plasma filter kit	E750000129
Controllo remoto / Remote control	E750000045

- Plasma filter ready
- Noise reduction system
- Remote control
- Filter alarm
- Timer

Controllo remoto opzionale  
Optional remote control



<b>Comandi / Controls</b>	Touch 3+i
<b>Versione / Version</b>	Aspirante / Duct out
<b>Versione optional / Optional version</b>	Filtrante / Recycling
<b>Filtro grassi / Grease filter</b>	Alluminio / Aluminium
<b>Filtri odori optional / Optional odour filters</b>	Filtro carbone / Carbon filter Filtro al plasma / Plasma filter
<b>Finitura / Finish</b>	Acciaio inox - Acciaio verniciato Stainless steel - Painted steel
<b>Range rumorosità / Noise level</b>	43-62 dB(A)
<b>Portata intensiva / Intensive airflow</b>	781 m³/h
<b>Portata IEC / IEC airflow</b>	759 m³/h
<b>Pressione / Pressure</b>	548 Pa
<b>Illuminazione / Lighting</b>	LED 4 x 2,2 W (6 x 2,2 W x 120 cm)
<b>Alimentazione / Voltage-Frequency</b>	220-240 V 50/60 Hz
<b>Assorbimento / Power</b>	248,8 W (248,8 W x 90 cm - 252,8 W x 120 cm)

Modello / Model	Codice / Code
Fusion Island 60 A	E064000040
Fusion Island 90 A	E064000031
Fusion Island 120 A	E064000039
Kit filtro carbone / Carbon filter kit	E750000003
Kit filtro plasma / Plasma filter kit	E750000129
Controllo remoto / Remote control	E750000045

# chic kuba



Noise reduction system



Timer



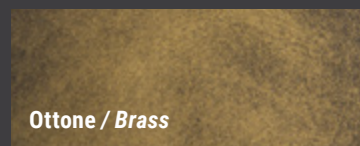
Remote control



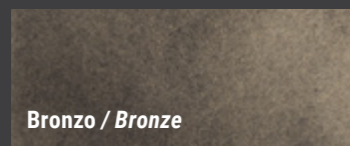
Filter alarm

<b>Comandi / Controls</b>	Retroilluminato 3+i / Backlit 3+i
<b>Versione / Version</b>	Filtrante / Recycling
<b>Filtro grassi / Grease filter</b>	Alluminio+ Acciaio / Aluminium+ Steel
<b>Filtri odori optional / Optional odour filters</b>	Filtro carbone / Carbon filter
<b>Finitura / Finish</b>	Acciaio verniciato / Painted steel
<b>Range rumorosità / Noise level</b>	43-62 dB(A)
<b>Portata intensiva / Intensive airflow</b>	633 m³/h
<b>Portata IEC / IEC airflow</b>	605 m³/h
<b>Pressione / Pressure</b>	553 Pa
<b>Illuminazione / Lighting</b>	Barra LED 2 x 2,0 W / LED bar 2 x 2,0 W
<b>Alimentazione / Voltage-Frequency</b>	220-240 V 50/60 Hz
<b>Assorbimento / Power</b>	244,0 W

## Finiture disponibili / Available finishes



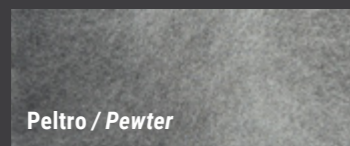
Ottone / Brass



Bronzo / Bronze



Rame / Copper



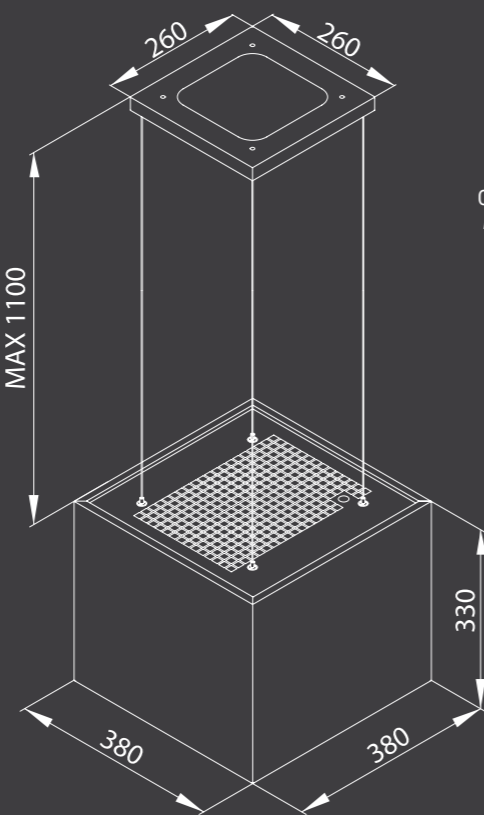
Peltro / Pewter



Bianco / White



Nero / Black



Controllo remoto incluso  
Included remote control

Modello / Model	Codice / Code
Kuba F Brass	E064000048
Kuba F Bronze	E064000047
Kuba F Copper	E064000046
Kuba F Pewter	E064000049
Kuba F Wh	E064000045
Kuba F Bk	E064000035
Kit filtro carbone / Carbon filter kit	E750000003
Controllo remoto / Remote control	E750000045





chic twins

# chic twins



Noise reduction system



Timer



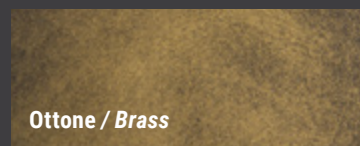
Remote control



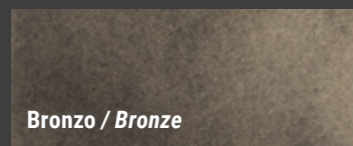
Filter alarm

<b>Comandi / Controls</b>	Retroilluminato 3+i / Backlit 3+i
<b>Versione / Version</b>	Filtrante / Recycling
<b>Filtro grassi / Grease filter</b>	Alluminio+ Acciaio / Aluminium+ Steel
<b>Filtri odori optional / Optional odour filters</b>	Filtro carbone / Carbon filter
<b>Finitura / Finish</b>	Acciaio verniciato / Painted steel
<b>Range rumorosità / Noise level</b>	43-62 dB(A)
<b>Portata intensiva / Intensive airflow</b>	2 x 633 m³/h
<b>Portata IEC / IEC airflow</b>	2 x 605 m³/h
<b>Pressione / Pressure</b>	2 x 553 Pa
<b>Illuminazione / Lighting</b>	2 x (Barra LED 2 x 2,0 W) / 2 x (LED bar 2 x 2,0 W)
<b>Alimentazione / Voltage-Frequency</b>	220-240 V 50/60 Hz
<b>Assorbimento / Power</b>	2 x 244,0 W

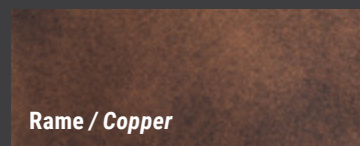
## Finiture disponibili / Available finishes



Ottone / Brass



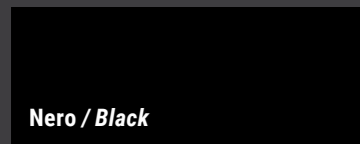
Bronzo / Bronze



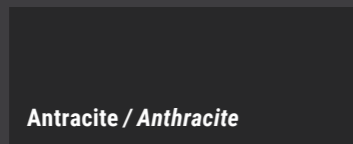
Rame / Copper



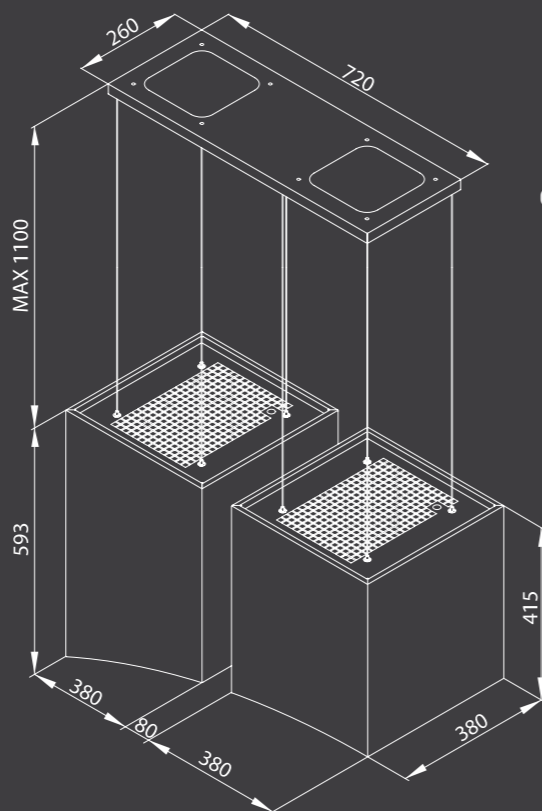
Peltro / Pewter



Nero / Black



Antracite / Anthracite



Controllo remoto incluso  
Included remote control

Modello / Model	Codice / Code
Twins F Brass	E064000053
Twins F Bronze	E064000052
Twins F Copper	E064000051
Twins F Pewter	E064000038
Twins F Bk	E064000050
Twins F An	E064000034
2 x Kit filtro carbone / 2 x Carbon filter kit	E750000003
Controllo remoto / Remote control	E750000045



Esistyle porta con sé la voglia di stupire attraverso i dettagli. Circondarsi di bellezza, di attenzioni, di eleganza e ricercatezza rende l'ambiente più accogliente e personale. Qui nasce la maniacale ricerca verso i materiali, le finiture e quei piccoli particolari per ottenere un equilibrio unico tra funzione ed estetica.

Rincorrere il disegno perfetto è un istinto naturale, una necessità per tradurre in eleganza uno spunto tecnico e di presenza nello spazio cucina. Un talento estetico che non si disperde nella tecnologia ma che la esalta con una proposta nuova e differente.

*Esistyle aims to stun with its superlative details. Surrounding yourself with beauty, carefully chosen touches, elegance and sophistication creates a more welcoming, individual kitchen. So we are almost obsessive in our search for materials, finishes and the small details that strike the ideal balance between function and looks.*

*Trying to achieve perfect design is a natural instinct, a need to translate technology into elegance in the kitchen. An aesthetic talent that does not submit to technology but rather enhances it with new, different products.*



**A parete / *Wall mounted***





PATENTED  
PATENTED

Vetro nero o a specchio  
Black or mirror glass

Scocca esterna in acciaio verniciato  
External body in painted steel

Interno cappa 100% in acciaio  
Interior hood 100% steel

Smart TV 32" con sistema audio Shaker  
Smart TV 32" with Shaker audio system

Barra LED dimmerabile con regolazione dinamica (°K)  
Dimmable LED strip with dynamic light regulation (°K)

Anticondensa con Filtri Baffle e vaschetta per raccolta liquidi  
Anti-condensation with Baffle Filters and liquid collection tank

# t-vhood

CLASSE ENERGETICA  
ENERGY CLASS

A++



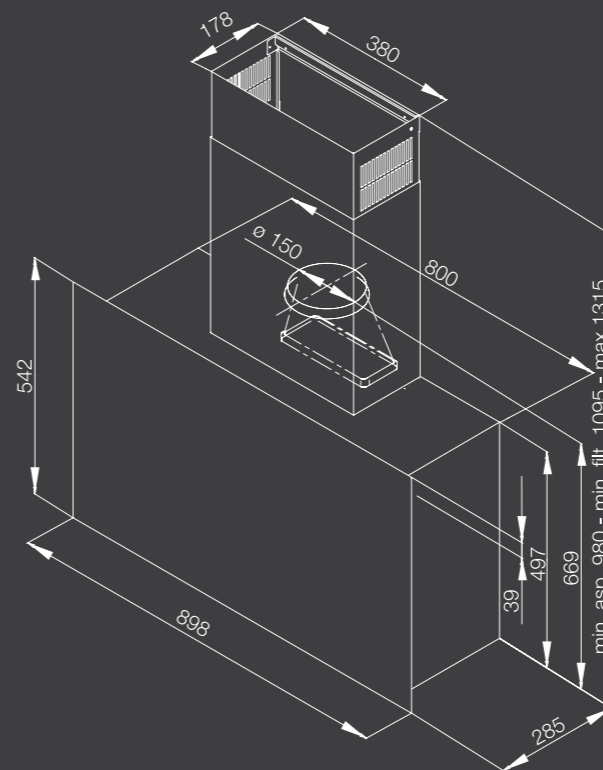
Brushless motor

- Quick installation
- 24h cleaning
- Dimmer light
- Remote control
- Dynamic light (°K)
- Anti condensation
- Buzzer LED
- Timer
- Filter alarm
- Liquid collection tray
- Baffle filter
- Long life filter
- 6 min intensive cleaning
- Patented design



Controllo remoto incluso  
Included remote control

<b>Comandi / Controls</b>	Controllo remoto 4+2i / Remote control 4+2i
<b>Versione / Version</b>	Aspirante / Duct out
<b>Versione optional / Optional version</b>	Filtrante / Recycling
<b>Filtro grassi / Grease filter</b>	Filtro baffle / Baffle filter
<b>Filtro odori optional / Optional odour filter</b>	Filtro long life / Long life filter
<b>Finitura / Finish</b>	Acciaio verniciato + Acciaio Inox + Vetro Stopsol Painted steel + Stainless steel + Stopsol glass
<b>Range rumorosità / Noise level</b>	41-55 dB(A)
<b>Portata intensiva / Intensive airflow</b>	764 m³/h
<b>Portata IEC / IEC airflow</b>	729 m³/h
<b>Pressione / Pressure</b>	543 Pa
<b>Illuminazione / Lighting</b>	Barra LED 4,9 W / LED bar 4,9 W
<b>Alimentazione / Voltage-Frequency</b>	220-240 V 50/60 Hz
<b>Assorbimento / Power</b>	224,9 W



**T-Vhood** porta in cucina una particolare combinazione capace di ottimizzare spazi e praticità. Un prodotto aspirante dalle caratteristiche di eccellenza, fatta dal motore brushless, filtri professionali, illuminazione al led unita ad uno schermo da 32" di una Smart Tv. T-Vhood porta in cucina il piacere di cucinare, mangiare, restando sempre connessi, informati, allietati dal seguire quanto accade o semplicemente realizzando una ricetta vista sul web. In un mondo che cambia, T-Vhood ti accompagna in questo nuovo modo di essere.









**T-Vhood** offers the kitchen an unusual combination to optimise spaces and convenience. An extraction appliance of excellence, with brushless blower, professional filters and LED lighting, together with a 32" screen and a smart TV. With T-Vhood in your kitchen, while cooking or eating you can stay connected and informed, be entertained by events or just make a recipe you've seen on the web. In a changing world, T-Vhood gives you access to this new lifestyle.

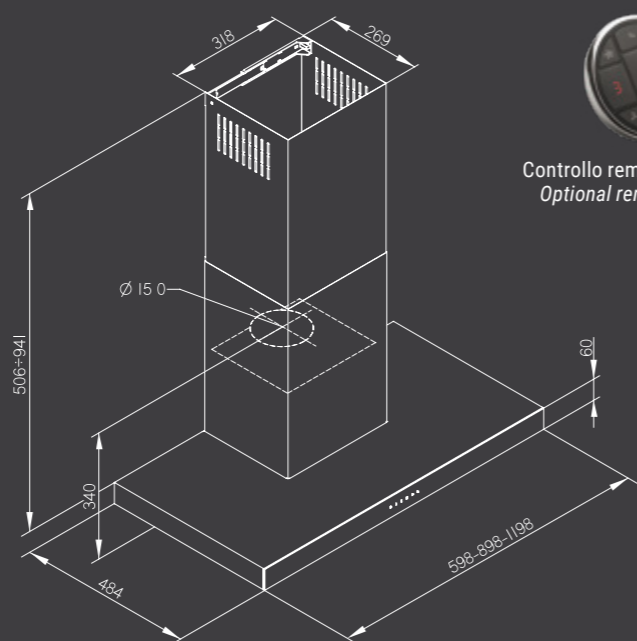
Modello / Model	Codice / Code
T-Vhood 90 A (Stopsol)	E061000101
Kit filtro long life / Long life filter kit	E750000210
Controllo remoto / Remote control	E750000218



# pearl

CLASSE ENERGETICA  
ENERGY CLASS **A+**

-  Quick installation
-  Plasma filter ready
-  Noise reduction system
-  Remote control
-  Easy cleaning
-  Timer
-  Perimeter aspiration
-  Filter alarm



Controllo remoto opzionale  
Optional remote control

<b>Comandi / Controls</b>	Touch 3+i
<b>Versione / Version</b>	Aspirante / Duct out
<b>Versione optional / Optional version</b>	Filtrante / Recycling
<b>Filtro grassi / Grease filter</b>	Alluminio / Aluminium
<b>Filtri odori optional / Optional odour filters</b>	Filtro carbone / Carbon filter Filtro al plasma / Plasma filter
<b>Finitura / Finish</b>	Acciaio verniciato + Vetro / Painted steel + Glass
<b>Range rumorosità / Noise level</b>	43-62 dB(A)
<b>Portata intensiva / Intensive airflow</b>	758 m³/h
<b>Portata IEC / IEC airflow</b>	732 m³/h
<b>Pressione / Pressure</b>	629 Pa
<b>Illuminazione / Lighting</b>	Barra LED 3,4 W (6,3 W x 90 cm - 8,2 W x 120 cm) LED bar 3,4 W (6,3 W x 90 cm - 8,2 W x 120 cm)
<b>Alimentazione / Voltage-Frequency</b>	220-240 V 50 Hz
<b>Assorbimento / Power</b>	273,4 W (276,3 W x 90 cm - 278,2 W x 120 cm)







Modello / Model	Codice / Code
Pearl 60 A lx	E061000100
Pearl 90 A lx	E061000098
Pearl 120 A lx	E061000099
Pearl 60 A Bk	E061000126
Pearl 90 A Bk	E061000123
Pearl 120 A Bk	E061000127
Kit filtro carbone / Carbon filter kit	E750000003
Kit filtro plasma / Plasma filter kit	E750000129
Controllo remoto / Remote control	E750000045



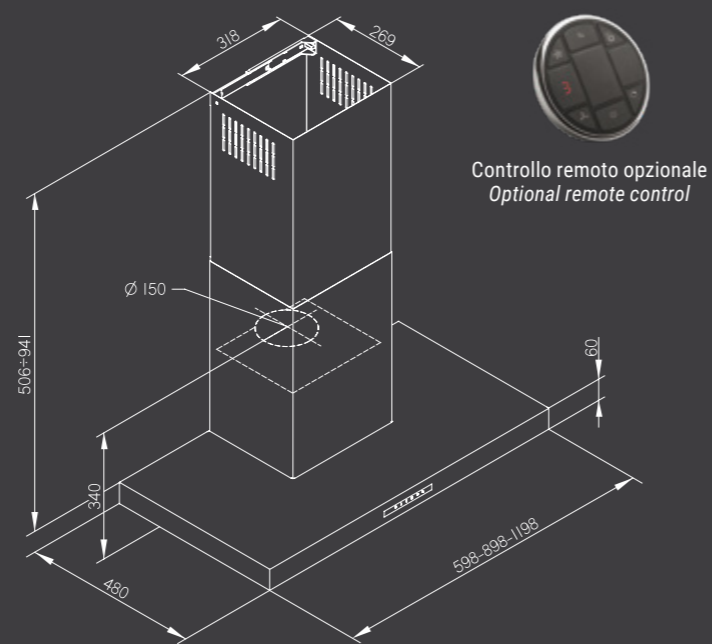


# fusion

CLASSE ENERGETICA  
ENERGY CLASS **A**

-  Quick installation
-  Plasma filter ready
-  Noise reduction system
-  Remote control
-  Timer
-  Filter alarm

<b>Comandi / Controls</b>	Touch 3+i
<b>Versione / Version</b>	Aspirante / Duct out
<b>Versione optional / Optional version</b>	Filtrante / Recycling
<b>Filtro grassi / Grease filter</b>	Alluminio / Aluminium
<b>Filtri odori optional / Optional odour filters</b>	Filtro carbone / Carbon filter Filtro al plasma / Plasma filter
<b>Finitura / Finish</b>	Acciaio inox - Acciaio verniciato Stainless steel - Painted steel
<b>Range rumorosità / Noise level</b>	43-62 dB(A)
<b>Portata intensiva / Intensive airflow</b>	781 m³/h
<b>Portata IEC / IEC airflow</b>	759 m³/h
<b>Pressione / Pressure</b>	548 Pa
<b>Illuminazione / Lighting</b>	LED 2 x 2,2 W (3 x 2,2 W x 120 cm)
<b>Alimentazione / Voltage-Frequency</b>	220-240 V 50/60 Hz
<b>Assorbimento / Power</b>	244,4 W (246,6 W x 120 cm)









Controllo remoto opzionale  
Optional remote control

Modello / Model	Codice / Code
Fusion 60 A lx	E061000051
Fusion 90 A lx	E061000066
Fusion 120 A lx	E061000067
Fusion 60 A Wh	E061000128
Fusion 90 A Wh	E061000129
Fusion 120 A Wh	E061000130
Kit filtro carbone / Carbon filter kit	E750000003
Kit filtro plasma / Plasma filter kit	E750000129
Controllo remoto / Remote control	E750000045

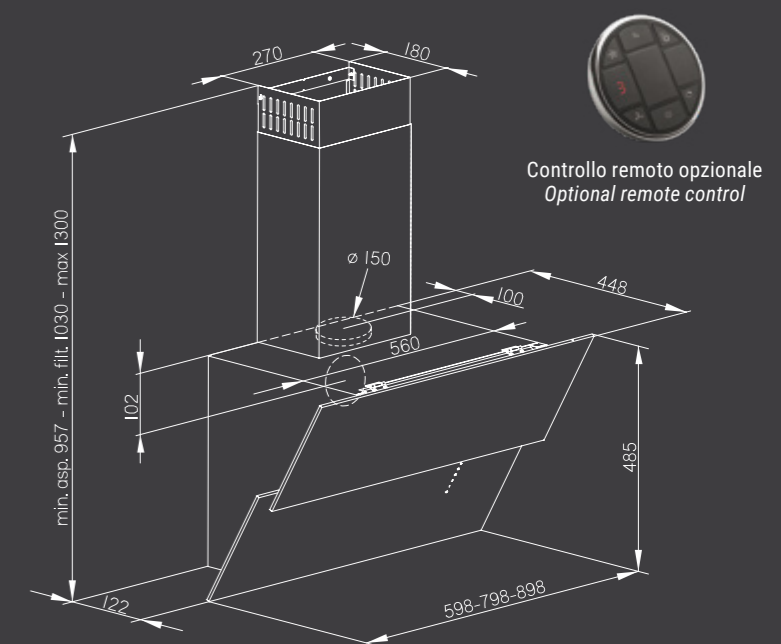


# minerva

CLASSE ENERGETICA  
ENERGY CLASS **A+**

-  Plasma filter ready
-  Noise reduction system
-  Remote control
-  Timer
-  Filter alarm
-  Double aspiration

<b>Comandi / Controls</b>	Touch 3+i
<b>Versione / Version</b>	Aspirante / Duct out
<b>Versione optional / Optional version</b>	Filtrante / Recycling
<b>Filtro grassi / Grease filter</b>	Alluminio / Aluminium
<b>Filtri odori optional / Optional odour filters</b>	Filtro carbone / Carbon filter Filtro al plasma / Plasma filter
<b>Finitura / Finish</b>	Acciaio Inox + Vetro / Stainless steel + Glass
<b>Range rumorosità / Noise level</b>	41-53 dB(A)
<b>Portata intensiva / Intensive airflow</b>	752 m³/h
<b>Portata IEC / IEC airflow</b>	725 m³/h
<b>Pressione / Pressure</b>	546 Pa
<b>Illuminazione / Lighting</b>	LED 2 x 1,2 W
<b>Alimentazione / Voltage-Frequency</b>	220-240 V 50 Hz
<b>Assorbimento / Power</b>	272,4 W



Controllo remoto opzionale  
Optional remote control

Modello / Model	Codice / Code
Minerva 60 A Bk	E060000142
Minerva 80 A Bk	E060000138
Minerva 90 A Bk	E060000143
Minerva 60 A Wh	E060000151
Minerva 80 A Wh	E060000152
Minerva 90 A Wh	E060000153
Kit filtro carbone / Carbon filter kit	E750000003
Kit filtro plasma / Plasma filter kit	E750000129
Controllo remoto / Remote control	E750000045









# infinity

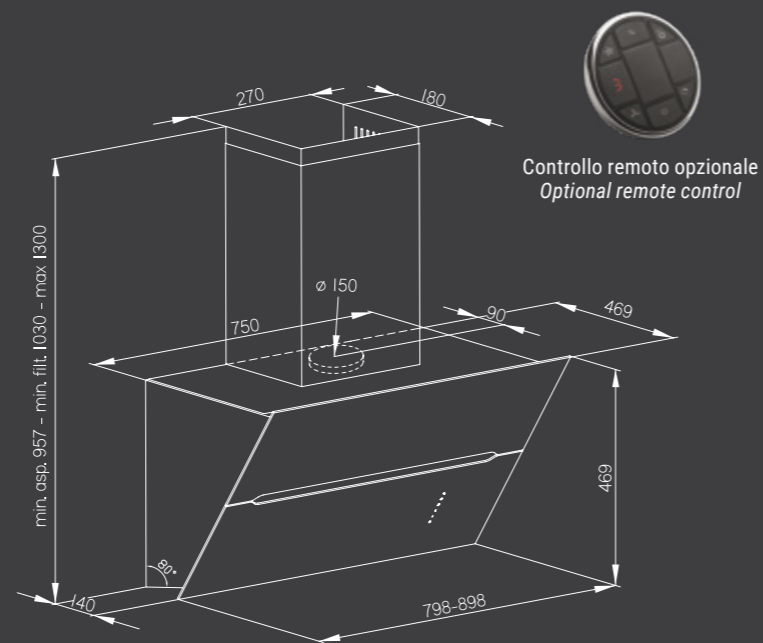
CLASSE ENERGETICA  
ENERGY CLASS **A+**

# swing

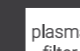




CLASSE ENERGETICA  
ENERGY CLASS **A+**

-  Plasma filter ready
-  Noise reduction system
-  Remote control
-  Timer
-  Filter alarm
-  Double aspiration

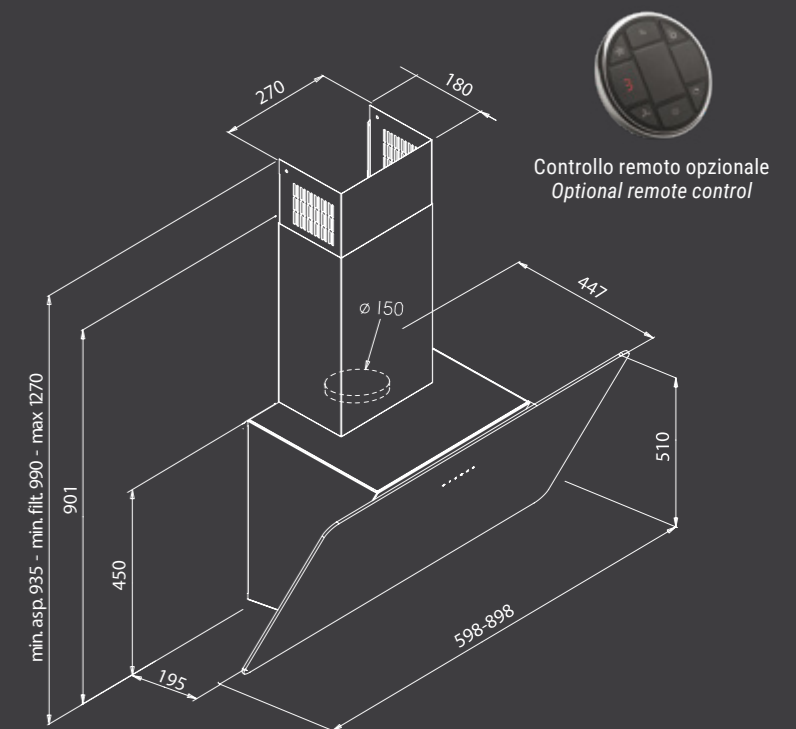
<b>Comandi / Controls</b>	Touch 3+i
<b>Versione / Version</b>	Aspirante / Duct out
<b>Versione optional / Optional version</b>	Filtrante / Recycling
<b>Filtro grassi / Grease filter</b>	Alluminio / Aluminium
<b>Filtri odori optional / Optional odour filters</b>	Filtro carbone / Carbon filter Filtro al plasma / Plasma filter
<b>Finitura / Finish</b>	Acciaio Inox + Vetro / Stainless steel + Glass
<b>Range rumorosità / Noise level</b>	41-53 dB(A)
<b>Portata intensiva / Intensive airflow</b>	752 m³/h
<b>Portata IEC / IEC airflow</b>	725 m³/h
<b>Pressione / Pressure</b>	546 Pa
<b>Illuminazione / Lighting</b>	LED 2 x 2,1 W
<b>Alimentazione / Voltage-Frequency</b>	220-240 V 50 Hz
<b>Assorbimento / Power</b>	274,2 W



Modello / Model	Codice / Code
Infinity 80 A Bk	E060000166
Infinity 90 A Bk	E060000164
Infinity 80 A Wh	E060000163
Infinity 90 A Wh	E060000165
Kit filtro carbone / Carbon filter kit	E750000003
Kit filtro plasma / Plasma filter kit	E750000129
<b>Controllo remoto / Remote control</b>	<b>E750000045</b>

-  Plasma filter ready
-  Noise reduction system
-  Remote control
-  Timer
-  Filter alarm

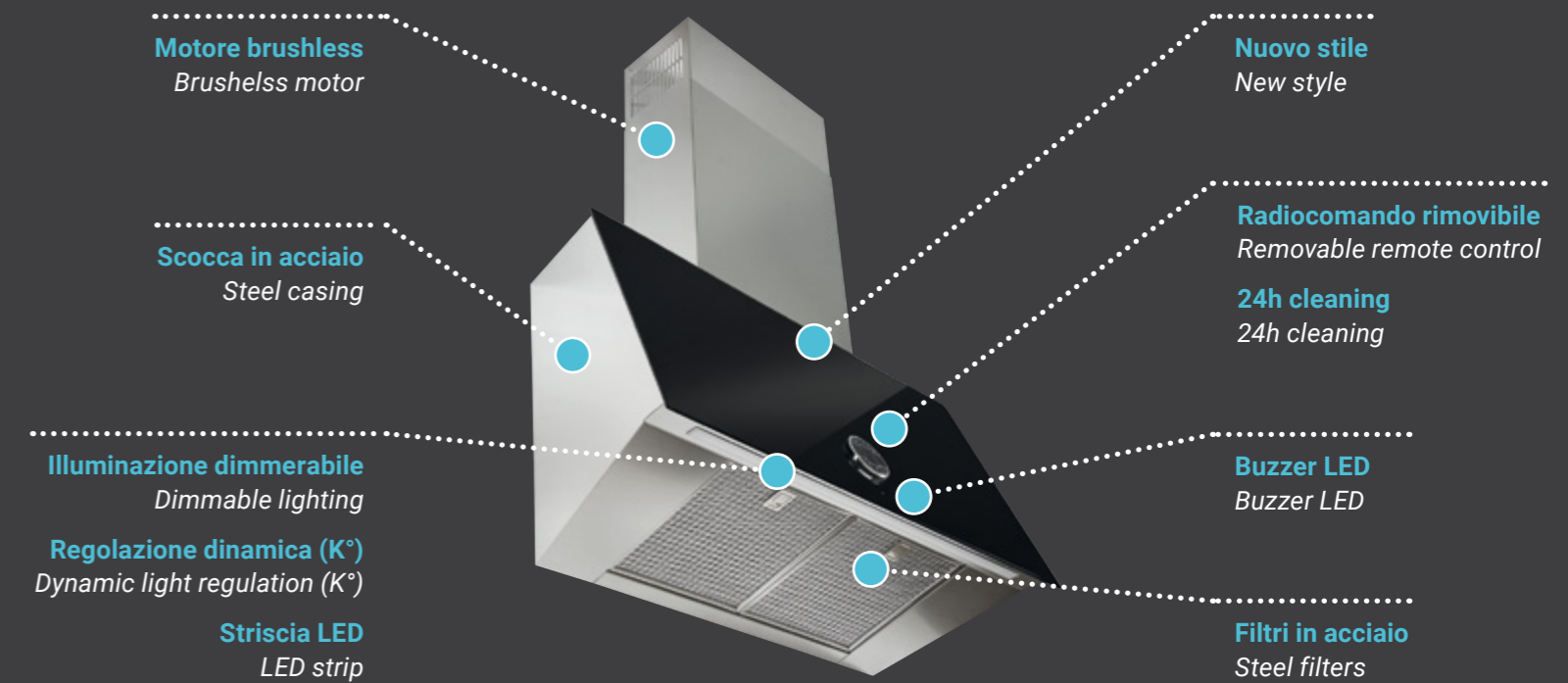
<b>Comandi / Controls</b>	Touch 3+i
<b>Versione / Version</b>	Aspirante / Duct out
<b>Versione optional / Optional version</b>	Filtrante / Recycling
<b>Filtro grassi / Grease filter</b>	Alluminio / Aluminium
<b>Filtri odori optional / Optional odour filters</b>	Filtro carbone / Carbon filter Filtro al plasma / Plasma filter
<b>Finitura / Finish</b>	Acciaio Inox + Vetro / Stainless steel + Glass
<b>Range rumorosità / Noise level</b>	41-53 dB(A)
<b>Portata intensiva / Intensive airflow</b>	741 m³/h
<b>Portata IEC / IEC airflow</b>	709 m³/h
<b>Pressione / Pressure</b>	542 Pa
<b>Illuminazione / Lighting</b>	LED 2 x 2,1 W
<b>Alimentazione / Voltage-Frequency</b>	220-240 V 50 Hz
<b>Assorbimento / Power</b>	274,2 W



Modello / Model	Codice / Code
Swing 60 A Bk	E060000158
Swing 90 A Bk	E060000159
Swing 60 A Wh	E060000160
Swing 90 A Wh	E060000161
Kit filtro carbone / Carbon filter kit	E750000003
Kit filtro plasma / Plasma filter kit	E750000129
<b>Controllo remoto / Remote control</b>	<b>E750000045</b>



slope













# slope

CLASSE ENERGETICA  
ENERGY CLASS

**A+++**

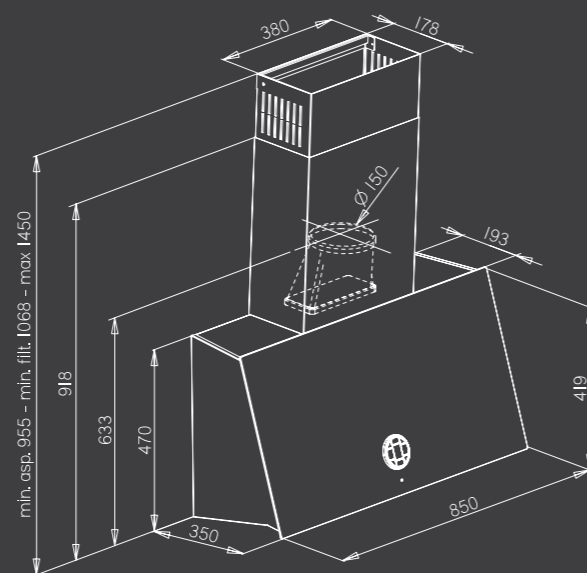
 Brushless motor

-  Quick installation
-  24h cleaning
-  Remote control
-  Dynamic light (°K)
-  Dimmer light
-  Buzzer LED
-  Timer
-  Filter alarm
-  Long life filter
-  6 min intensive cleaning



Controllo remoto incluso  
Included remote control

<b>Comandi / Controls</b>	Remote control 4+2i
<b>Versione / Version</b>	Aspirante / Duct out
<b>Versione optional / Optional version</b>	Filtrante / Recycling
<b>Filtro grassi / Grease filter</b>	Alluminio / Aluminium
<b>Filtri odori optional / Optional odour filters</b>	Filtro long life / Long life filter Filtro al plasma / Plasma filter
<b>Finitura / Finish</b>	Acciaio Verniciato + Vetro / Painted steel + Glass
<b>Range rumorosità / Noise level</b>	41-55 dB(A)
<b>Portata intensiva / Intensive airflow</b>	820 m³/h
<b>Portata IEC / IEC airflow</b>	778 m³/h
<b>Pressione / Pressure</b>	551 Pa
<b>Illuminazione / Lighting</b>	LED 1 x 4,9 W
<b>Alimentazione / Voltage-Frequency</b>	220-240 V 50-60 Hz
<b>Assorbimento / Power</b>	224,9 W



<b>Modello / Model</b>	<b>Codice / Code</b>
Slope 80 A Bk	E061000092
Kit filtro long life / Long life filter kit	E750000235
Controllo remoto / Remote control	E750000218

**Slope** è un progetto che ha origine nella volontà di creare qualcosa di bello, funzionale, ma anche sorprendente nello stile. Slope nasce per unire le migliori caratteristiche di design, efficacia, qualità dei materiali per ottenere un equilibrio diverso. Un punto di contatto capace di aprire un orizzonte diverso. Slope è probabilmente il migliore condensato di esperienza e voglia di stupire mai arrivato in cucina!

**Nuovo Stile:** Slope è un modo diverso di portare lo stile in cucina, attraverso la sua forma e la caratterizzante inclinazione del pannello frontale. Pannello nel quale spicca in maniera audace l'elegante Radiocomando rimovibile.

**Motore Brushless:** Motore silenzioso, potente, efficace per la massima garanzia di efficienza in cucina.

**Radiocomando rimovibile:** L'elegante Radiocomando porta con sé la gestione di tutte le funzioni della cappa. Innovativo nella sua posizione al centro del prodotto, può essere «staccato» ed usato per la piena libertà di utilizzo.

**24h Cleaning:** Sistema funzionamento alternato (10min. ON / 50min. OFF) che permette la profonda pulizia dell'aria, senza alcun rumore, anche quando si è assenti dalla cucina, ad esempio durante la notte.

**Illuminazione dimmerabile / Regolazione Dinamica (K°):** Slope permette la Regolazione della intensità dell'illuminazione e la Regolazione della sua Temperatura (K°).

**Striscia Led:** Striscia LED per una illuminazione ampia ed uniforme del piano cottura.

**Buzzer Led:** Segnale luminoso che informa sullo stato di funzionamento e da conferma sonora alla ricezione dei comandi.

**Scocca in Acciaio:** Scocca in Acciaio a dare solidità ed eleganza ad un prodotto che nasce esclusivo nello stile e nei materiali.

**Filtri in Acciaio:** Finitura in acciaio per aggiungere stile alla efficacia.

**Slope** is a project that originates from the desire to create something beautiful, functional, but also surprising in style. Slope was created to combine the best features of design, effectiveness, quality of materials, to obtain a different balance. A point of contact capable to open a different horizon. Slope it's probably the best combination of experience and desire to amaze, ever arrived in the kitchen!

**New Style:** Slope is a different way of bringing style to the kitchen, through its shape and the characteristic inclination of the front panel. In the panel, the elegant and removable radio control stands out in a bold way.

**Brushless Motor:** Silent, powerful, effective blower for the maximum level of efficiency in the kitchen.

**Removable Remote Control:** The elegant remote control brings with it the management of all the hood functions. Innovative in its position at the center of the product, it can be "detached" and used for a full freedom using.

**24h Cleaning:** Alternating operating system (10min. ON / 50min. OFF) that allows the deep cleaning of the air, without any noise, even when absent from the kitchen, for example during the night.

**Dimmable Lighting / Dinamic Light Regulation (K°):** Slope allows the regulation of the intensity of the lighting and the regulation of its temperature (K°).

**Strip LED:** Strip LED for a full and uniform illumination of the hob.

**Buzzer Led:** Luminous signal that informs about the operating status and gives acoustic confirmation when commands are received.






**Steel Casing:** Steel casing to give solidity and elegance to a product that is born exclusive in style and materials.

**Steel filters:** Steel finish to add style to the effectiveness.

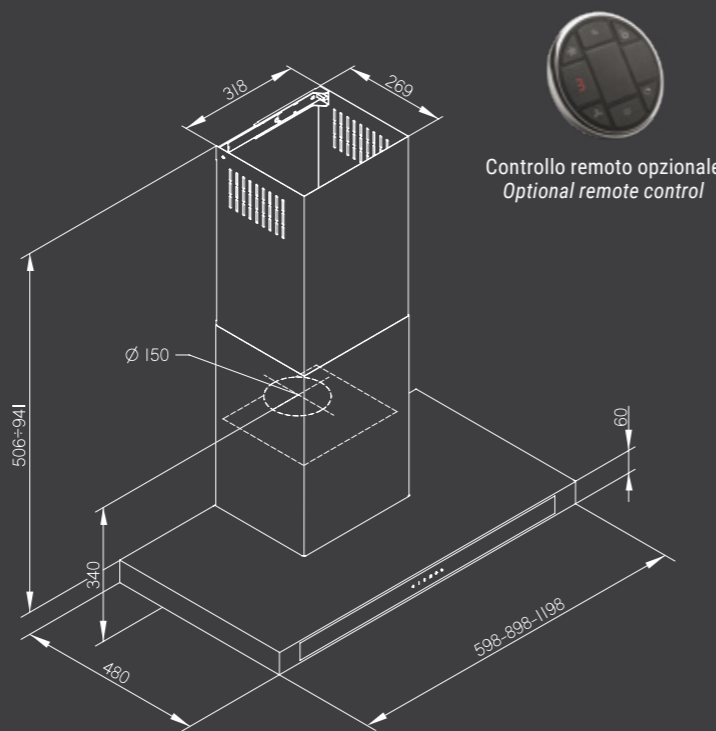


# moon

CLASSE ENERGETICA  
ENERGY CLASS **A**

-  Plasma filter ready
-  Noise reduction system
-  Remote control
-  Timer
-  Filter alarm

<b>Comandi / Controls</b>	Touch 3+i
<b>Versione / Version</b>	Aspirante / Duct out
<b>Versione optional / Optional version</b>	Filtrante / Recycling
<b>Filtro grassi / Grease filter</b>	Alluminio / Aluminium
<b>Filtri odori optional / Optional odour filters</b>	Filtro carbone / Carbon filter Filtro al plasma / Plasma filter
<b>Finitura / Finish</b>	Acciaio verniciato / Painted steel
<b>Range rumorosità / Noise level</b>	43-62 dB(A)
<b>Portata intensiva / Intensive airflow</b>	781 m³/h
<b>Portata IEC / IEC airflow</b>	759 m³/h
<b>Pressione / Pressure</b>	548 Pa
<b>Illuminazione / Lighting</b>	LED 2 x 2,1 W (3 x 2,1 W x 120 cm)
<b>Alimentazione / Voltage-Frequency</b>	220-240 V 50/60 Hz
<b>Assorbimento / Power</b>	244,2 W (246,3 W x 120 cm)









Controllo remoto opzionale  
Optional remote control

Modello / Model	Codice / Code
Moon 60 A Bk	E061000116
Moon 90 A Bk	E061000111
Moon 120 A Bk	E061000117
Kit filtro carbone / Carbon filter kit	E750000003
Kit filtro plasma / Plasma filter kit	E750000129
Controllo remoto / Remote control	E750000045

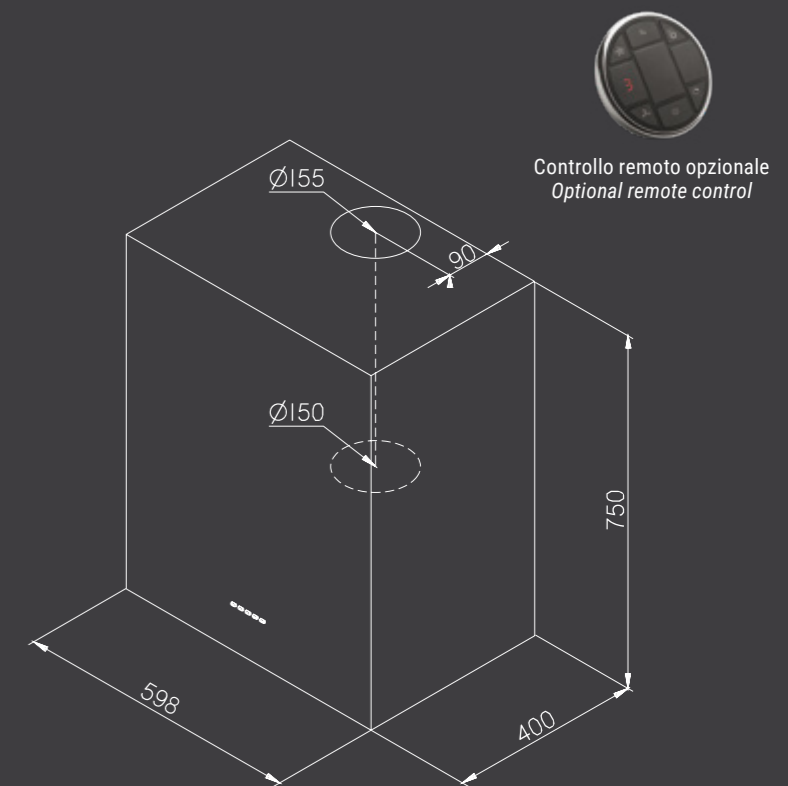


# box

CLASSE ENERGETICA  
ENERGY CLASS **A**

-  Plasma filter ready
-  Noise reduction system
-  Remote control
-  Timer
-  Filter alarm
-  Perimeter aspiration

<b>Comandi / Controls</b>	Retroilluminato 3+i / Backlit 3+i
<b>Versione / Version</b>	Aspirante / Duct out
<b>Versione optional / Optional version</b>	Filtrante / Recycling
<b>Filtro grassi / Grease filter</b>	Alluminio / Aluminium
<b>Filtri odori optional / Optional odour filters</b>	Filtro carbone / Carbon filter Filtro al plasma / Plasma filter
<b>Finitura / Finish</b>	Acciaio inox - Acciaio verniciato Stainless steel - Painted steel
<b>Range rumorosità / Noise level</b>	43-62 dB(A)
<b>Portata intensiva / Intensive airflow</b>	755 m³/h
<b>Portata IEC / IEC airflow</b>	723 m³/h
<b>Pressione / Pressure</b>	570 Pa
<b>Illuminazione / Lighting</b>	LED 2 x 2,2 W
<b>Alimentazione / Voltage-Frequency</b>	220-240 V 50/60 Hz
<b>Assorbimento / Power</b>	244,4 W



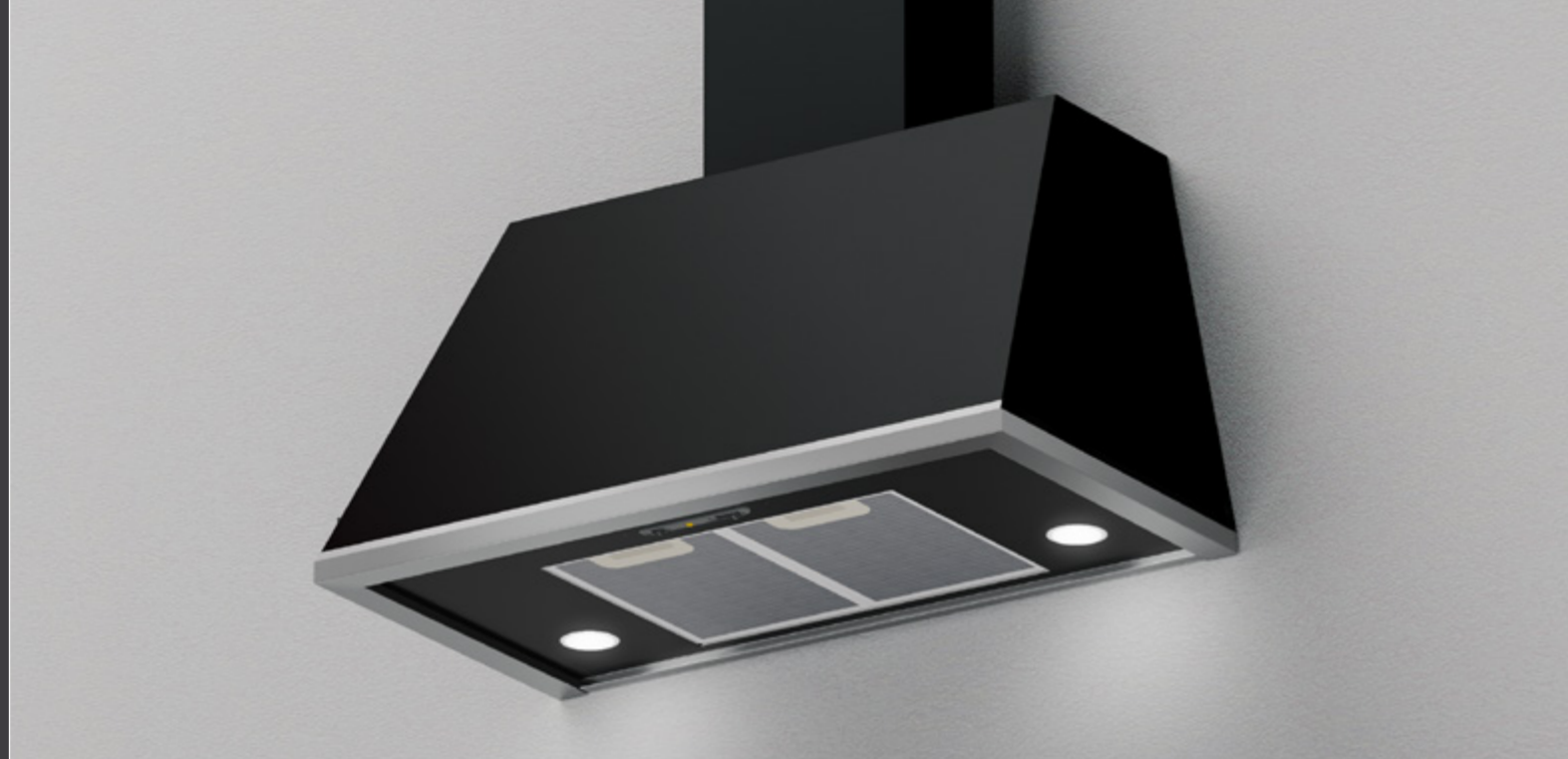
Controllo remoto opzionale  
Optional remote control

Modello / Model	Codice / Code
Box 60 A lx	E061000171
Box 60 A Bk	E061000172
Kit filtro carbone / Carbon filter kit	E750000003
Kit filtro plasma / Plasma filter kit	E750000129
Controllo remoto / Remote control	E750000045



box





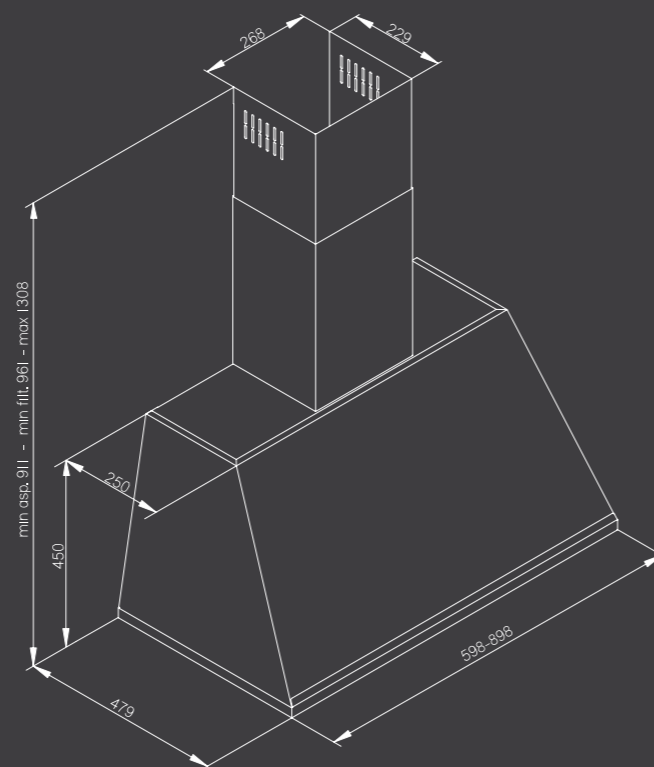
# antique

CLASSE ENERGETICA  
ENERGY CLASS **A**

plasma filter Plasma filter ready

Noise reduction system

<b>Comandi / Controls</b>	Slider meccanico 3V / Mechanical slider 3V
<b>Versione / Version</b>	Aspirante / Duct out
<b>Versione optional / Optional version</b>	Filtrante / Recycling
<b>Filtro grassi / Grease filter</b>	Alluminio / Aluminium
<b>Filtri odori optional / Optional odour filters</b>	Filtro carbone / Carbon filter Filtro al plasma / Plasma filter
<b>Finitura / Finish</b>	Acciaio Inox + Acciaio verniciato Stainless steel + Painted steel
<b>Range rumorosità / Noise level</b>	45-62 dB(A)
<b>Portata intensiva / Intensive airflow</b>	578 m³/h
<b>Portata IEC / IEC airflow</b>	570 m³/h
<b>Pressione / Pressure</b>	530 Pa
<b>Illuminazione / Lighting</b>	LED 2 x 2,1 W
<b>Alimentazione / Voltage-Frequency</b>	220-240 V 50/60 Hz
<b>Assorbimento / Power</b>	244,2 W



Modello / Model	Codice / Code
Antique 60 A Bk/lx	E061000110
Antique 90 A Bk/lx	E061000094
Kit filtro carbone / Carbon filter kit	E750000003
Kit filtro plasma / Plasma filter kit	E750000129

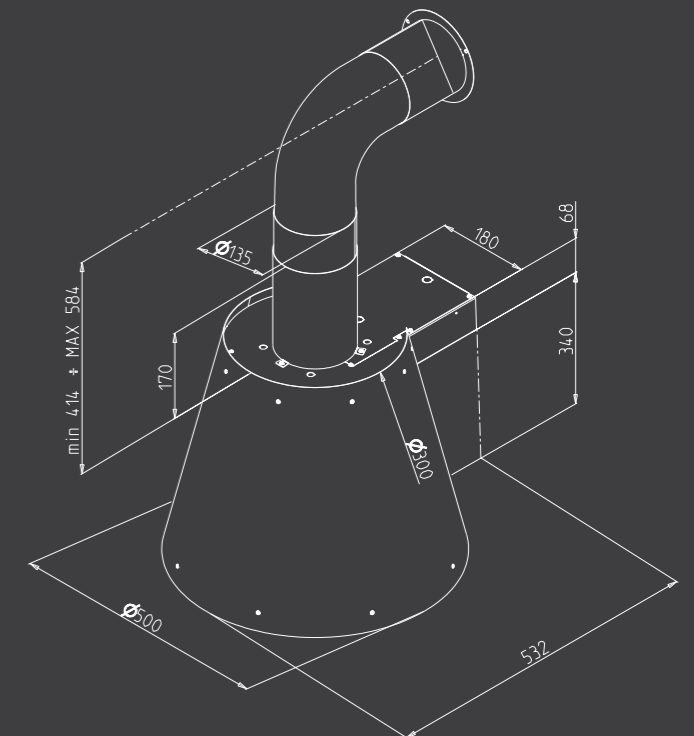


# retrò

CLASSE ENERGETICA  
ENERGY CLASS **A**

Noise reduction system

<b>Comandi / Controls</b>	Slider meccanico 3V / Mechanical slider 3V
<b>Versione / Version</b>	Aspirante / Duct out
<b>Versione optional / Optional version</b>	Filtrante / Recycling
<b>Filtro grassi / Grease filter</b>	Alluminio / Aluminium
<b>Filtro odori optional / Optional odour filter</b>	Filtro carbone / Carbon filter
<b>Finitura / Finish</b>	Acciaio verniciato / Painted steel
<b>Range rumorosità / Noise level</b>	45-62 dB(A)
<b>Portata intensiva / Intensive airflow</b>	578 m³/h
<b>Portata IEC / IEC airflow</b>	570 m³/h
<b>Pressione / Pressure</b>	530 Pa
<b>Illuminazione / Lighting</b>	LED 2 x 2,1 W
<b>Alimentazione / Voltage-Frequency</b>	220-240 V 50/60 Hz
<b>Assorbimento / Power</b>	244,2 W



Modello / Model	Codice / Code
Retrò 50 A An	E061000010
Kit filtro carbone / Carbon filter kit	E750000003

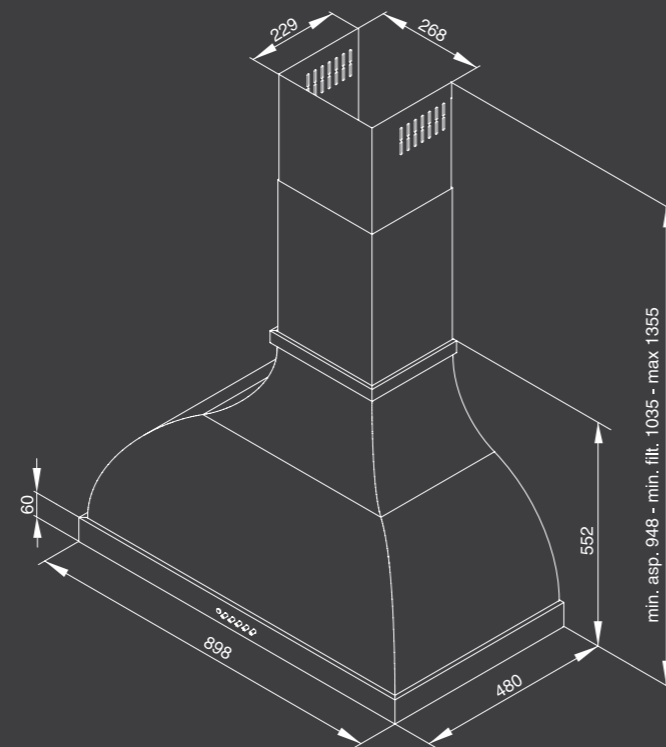


# cottage

CLASSE ENERGETICA  
ENERGY CLASS **A**

plasma filter ready Plasma filter ready  
Noise reduction system

<b>Comandi / Controls</b>	Bottoni meccanici 3V / Push buttons 3V
<b>Versione / Version</b>	Aspirante / Duct out
<b>Versione optional / Optional version</b>	Filtrante / Recycling
<b>Filtro grassi / Grease filter</b>	Alluminio / Aluminium
<b>Filtri odori optional / Optional odour filters</b>	Filtro carbone / Carbon filter Filtro al plasma / Plasma filter
<b>Finitura / Finish</b>	Acciaio Inox + Acciaio verniciato Stainless steel + Painted steel
<b>Range rumorosità / Noise level</b>	45-62 dB(A)
<b>Portata intensiva / Intensive airflow</b>	578 m³/h
<b>Portata IEC / IEC airflow</b>	570 m³/h
<b>Pressione / Pressure</b>	530 Pa
<b>Illuminazione / Lighting</b>	LED 2 x 2,1 W
<b>Alimentazione / Voltage-Frequency</b>	220-240 V 50/60 Hz
<b>Assorbimento / Power</b>	244,2 W



Modello / Model	Codice / Code
Cottage 90 A Bk	E061000097
Kit filtro carbone / Carbon filter kit	E750000003
Kit filtro plasma / Plasma filter kit	E750000129





**Da incasso / *Built-in***

## Tecnologia Brick / Brick technology

BRICK sostituisce la parte inferiore del pensile, creando una struttura robusta e funzionale. Progettata per un montaggio molto rapido, sia sulla linea di produzione del pensile, sia durante il montaggio della cucina.

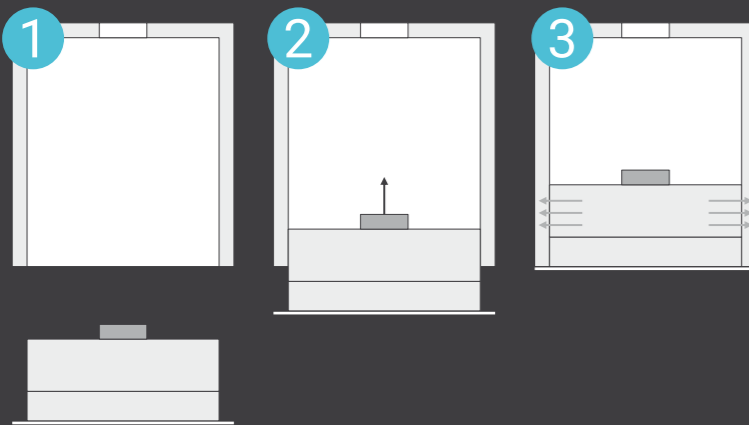
*BRICK replaces the lower section of the wall unit to create a sturdy, functional structure. Designed for very quick installation both on the wall unit production line and during installation of the kitchen.*



Quando BRICK è applicata, tutte le superfici interne al pensile sono in acciaio inossidabile, solide, lisce, facili da pulire e perfette per riporre spezie, utensili da cucina etc...

*When BRICK is applied, all visible surfaces are in stainless steel, solid, smooth, easy to clean and perfect to put spices, kitchen tools etc...*

## Installazione facile e veloce / Quick and easy installation



In tre semplici passaggi, BRICK è montata nel pensile. BRICK è progettata per un montaggio molto rapido, sia sulla linea di produzione del pensile, sia durante il montaggio della cucina.

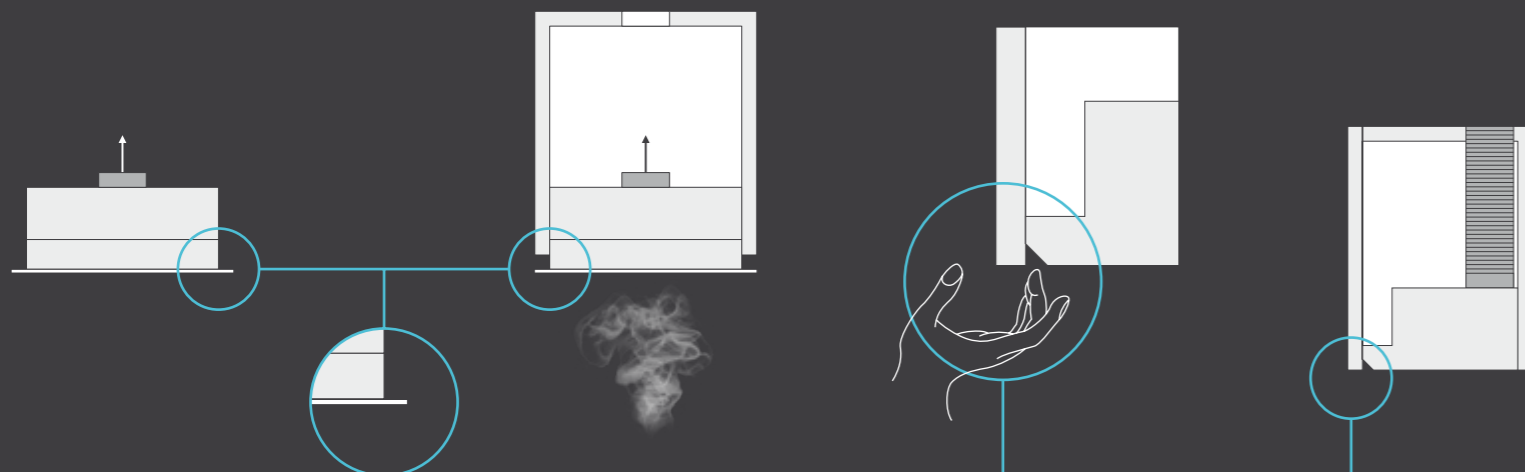
*In three simple steps BRICK is mounted in the wall unit. BRICK is designed for a very fast assembly both on the production line of the wall unit, and also during kitchen assembling.*

BRICK ha una piccola piega laterale in acciaio che protegge la parte inferiore del pensile.

*BRICK has a small steel side fold that protects the wall unit lower part.*

Una leggera smussatura frontale consente una presa sicura e funzionale per l'apertura dell'anta.

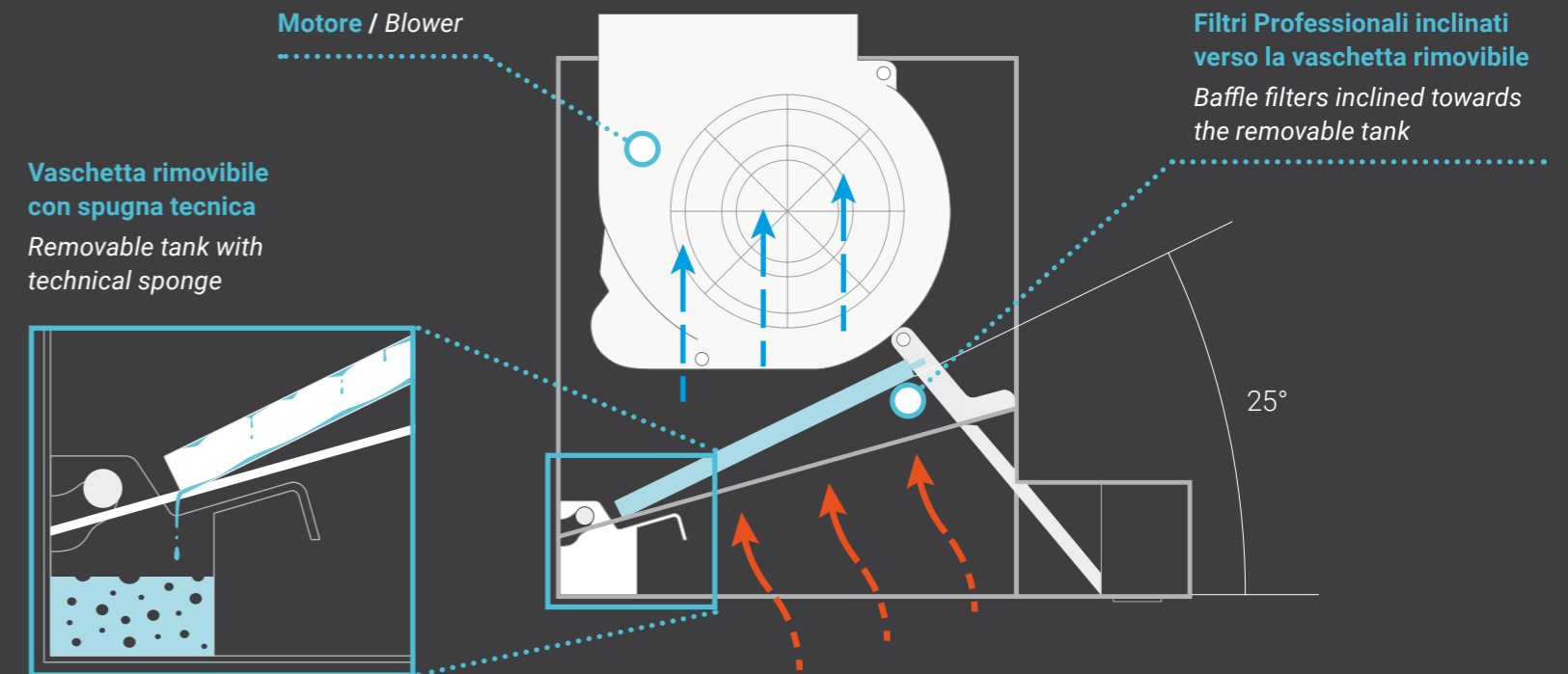
*A slight front bevel allows a secure and functional grip to open the door of the wall unit.*



## Tecnologia Dripless / Dripless technology

La condensa è un fenomeno fisico naturale, inevitabile, particolarmente evidente quando si utilizzano piani cottura a induzione. La tecnologia Dripless di Esistyle è un sistema che riesce a raccogliere su se stesso la condensa che si crea a contatto dei vapori bollenti della cottura con appositi filtri deflettori. Poi, grazie ad un'inclinazione dei filtri, le gocce così formate scivolano nell'apposito raccogliatore posteriore.

*Condensation is a natural, unavoidable physical phenomenon that is particularly noticeable when induction cooktops are used. Esistyle's Dripless technology is a system that manages to trap the condensation created in the contact of hot cooking steams with special baffle filters. Then, thanks to an inclination of the filters, the condensation drips formed then trickle down into a collection tank.*



**Vaschetta rimovibile con spugna tecnica**  
*Removable tank with technical sponge*

**Filtri Professionali inclinati verso la vaschetta rimovibile**  
*Baffle filters inclined towards the removable tank*

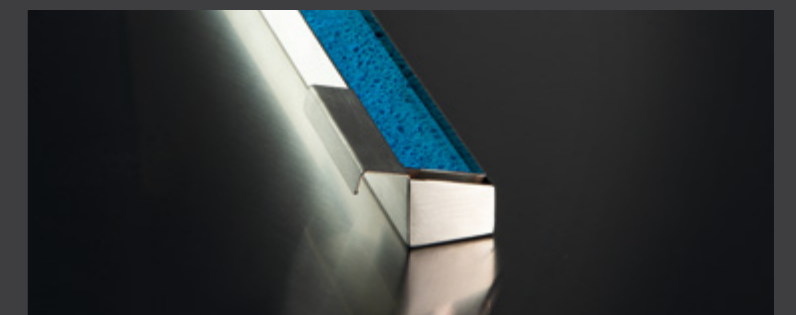
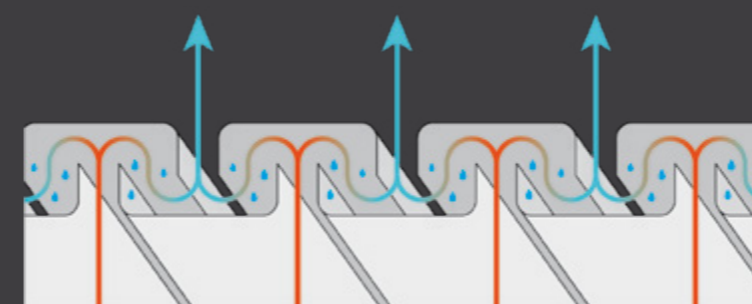
**Esistyle raggiunge i 25° di inclinazione per il flusso della condensa!**

**Esistyle reaches 25° inclination for moisture flow!**

## Filtro professionale & Vaschetta rimovibile / Baffle filter & Removable tank

L'aria aspirata, a contatto con l'acciaio del filtro e sottoposta ai repentini cambi di direzione del flusso, al contatto del materiale lascia la sua parte umida. Le gocce di vapore condensate, cadono e scivolano attraverso i canali interni fino alla vasca di raccolta. Qui potranno essere facilmente eliminati, anche grazie all'utilizzo della Spugna Tecnica (brevetto Esistyle).

*The sucked air, in contact with the steel of the filter and subjected to sudden changes in the direction of the flow, leaves its moist part when it comes into contact with the material. The drops of condensed vapours trickle down into the internal channels to the collection tank. Then can be easily eliminated, also thanks to the use of the Technical Sponge (Esistyle patent).*





# thesy dripless

CLASSE ENERGETICA  
ENERGY CLASS

**A++**

Brushless  
motor



Quick installation



Plasma filter ready



Anti condensation



Timer



Filter alarm



Technical sponge



Liquid collection tray



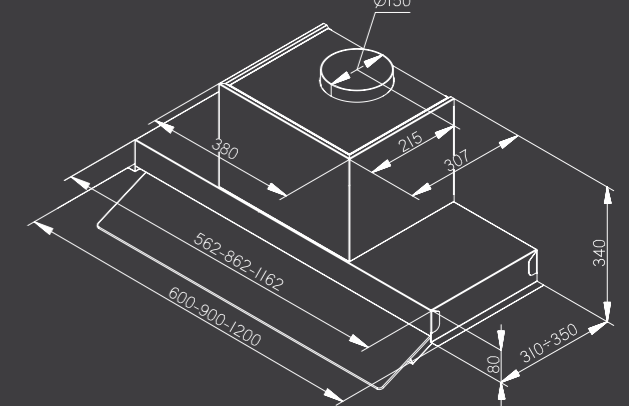
Remote control



Baffle filter



Controllo remoto opzionale  
Optional remote control



<b>Comandi / Controls</b>	Touch su vetro 3+i / Touch on glass 3+i
<b>Versione / Version</b>	Aspirante / Duct out
<b>Versione optional / Optional version</b>	Filtrante / Recycling
<b>Filtro grassi / Grease filter</b>	Filtro baffle / Baffle filter
<b>Filtri odori optional / Optional odour filters</b>	Filtro carbone / Carbon filter Filtro al plasma / Plasma filter
<b>Finitura / Finish</b>	Acciaio verniciato + Vetro / Painted steel + Glass
<b>Range rumorosità / Noise level</b>	42-65 dB(A)
<b>Portata intensiva / Intensive airflow</b>	757 m <sup>3</sup> /h
<b>Portata IEC / IEC airflow</b>	717 m <sup>3</sup> /h
<b>Pressione / Pressure</b>	421 Pa
<b>Illuminazione / Lighting</b>	Barra LED 3,4 W (5,3 W x 90 cm - 7,2 W x 120 cm) LED Bar 3,4 W (5,3 W x 90 cm - 7,2 W x 120 cm)
<b>Alimentazione / Voltage-Frequency</b>	230 V 50/60 Hz
<b>Absorbimento / Power</b>	123,4 W (125,3 W x 90 cm - 127,2 W x 120 cm)

Modello / Model	Codice / Code
Thesy Dripless 60 A Ix	E062000099
Thesy Dripless 90 A Ix	E062000104
Thesy Dripless 120 A Ix	E062000105
Thesy Dripless 60 A Bk	E062000089
Thesy Dripless 90 A Bk	E062000106
Thesy Dripless 120 A Bk	E062000107
Thesy Dripless 60 A Wh	E062000127
Thesy Dripless 90 A Wh	E062000117
Thesy Dripless 120 A Wh	E062000119
Spugna tecnica / Technical sponge	E750000209
Kit filtro carbone / Carbon filter kit	E750000219
Kit filtro plasma / Plasma filter kit	E750000131
<b>Controllo remoto / Remote control</b>	<b>E750000045</b>



# thesy

CLASSE ENERGETICA  
ENERGY CLASS

**A**



Quick installation



Plasma filter ready



Timer



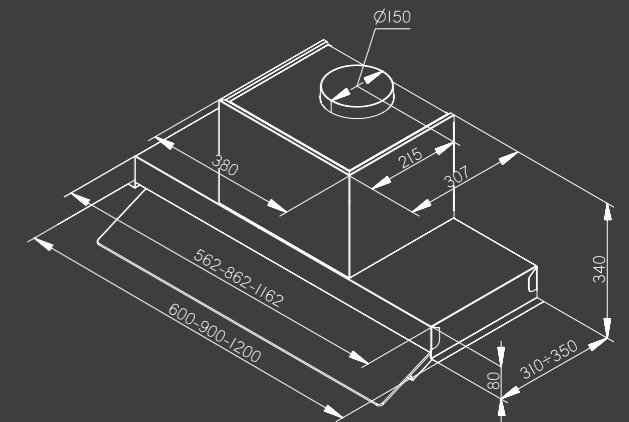
Filter alarm



Remote control

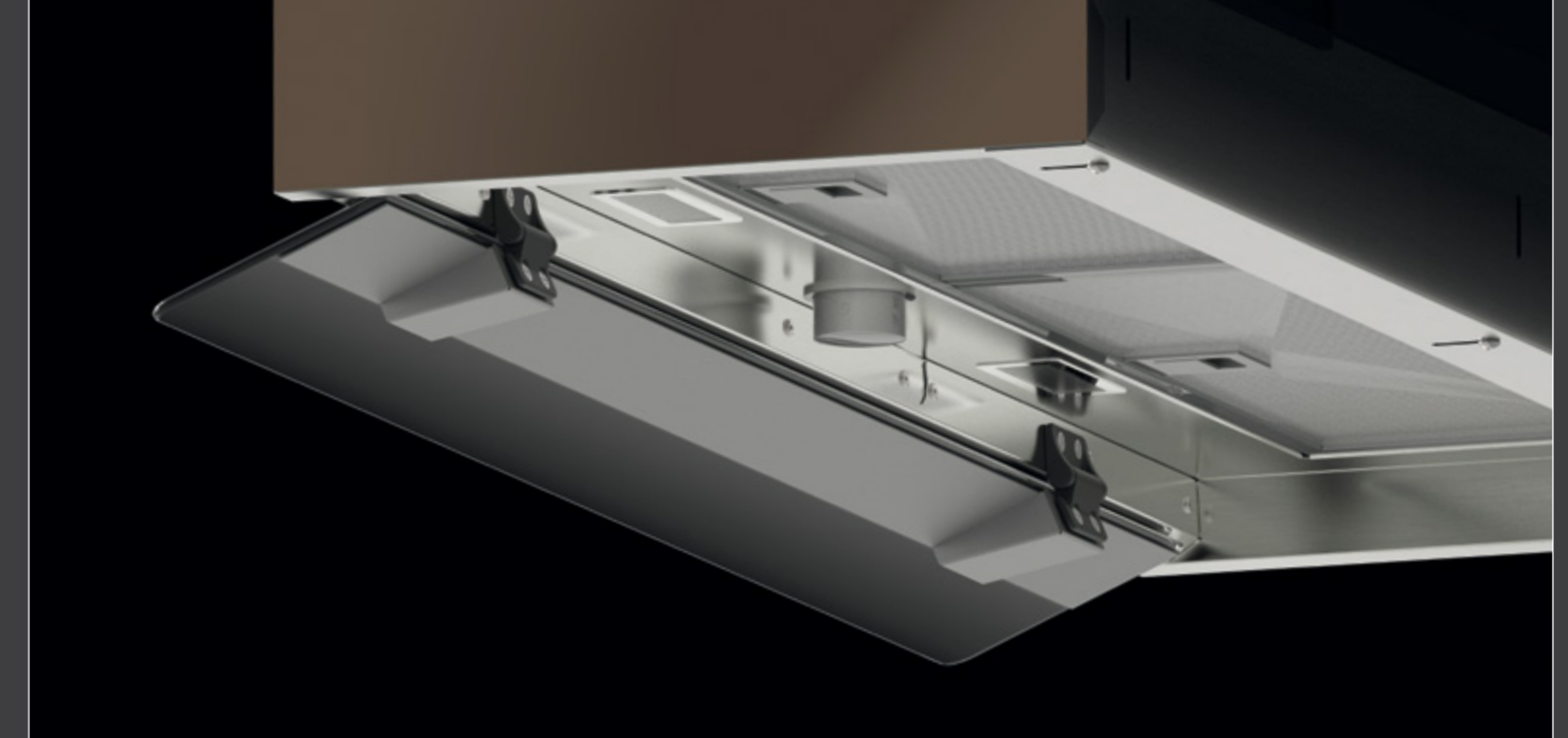


Controllo remoto opzionale  
Optional remote control



<b>Comandi / Controls</b>	Touch su vetro 3+i / Touch on glass 3+i
<b>Versione / Version</b>	Aspirante / Duct out
<b>Versione optional / Optional version</b>	Filtrante / Recycling
<b>Filtri grassi / Grease filter</b>	Alluminio / Aluminium
<b>Filtri odori optional / Optional odour filters</b>	Filtro carbone / Carbon filter Filtro al plasma / Plasma filter
<b>Finitura / Finish</b>	Acciaio verniciato + Vetro / Painted steel + Glass
<b>Range rumorosità / Noise level</b>	46-62 dB(A)
<b>Portata intensiva / Intensive airflow</b>	774 m³/h
<b>Portata IEC / IEC airflow</b>	747 m³/h
<b>Pressione / Pressure</b>	561 Pa
<b>Illuminazione / Lighting</b>	Barra LED 3,4 W (5,3 W x 90 cm - 7,2 W x 120 cm) LED Bar 3,4 W (5,3 W x 90 cm - 7,2 W x 120 cm)
<b>Alimentazione / Voltage-Frequency</b>	220-240 V 50/60 Hz
<b>Assorbimento / Power</b>	243,4 W (245,3 W x 90 cm - 247,2 W x 120 cm)

<b>Modello / Model</b>	<b>Codice / Code</b>
Thesy 60 A Ix	E062000085
Thesy 90 A Ix	E062000108
Thesy 120 A Ix	E062000109
Thesy 60 A Bk	E062000088
Thesy 90 A Bk	E062000097
Thesy 120 A Bk	E062000098
Thesy 60 A Wh	E062000094
Thesy 90 A Wh	E062000095
Thesy 120 A Wh	E062000096
Kit filtro carbone / Carbon filter kit	E750000003
Kit filtro plasma / Plasma filter kit	E750000131
<b>Controllo remoto / Remote control</b>	E750000045



# visio

CLASSE ENERGETICA  
ENERGY CLASS

**D**



Quick installation

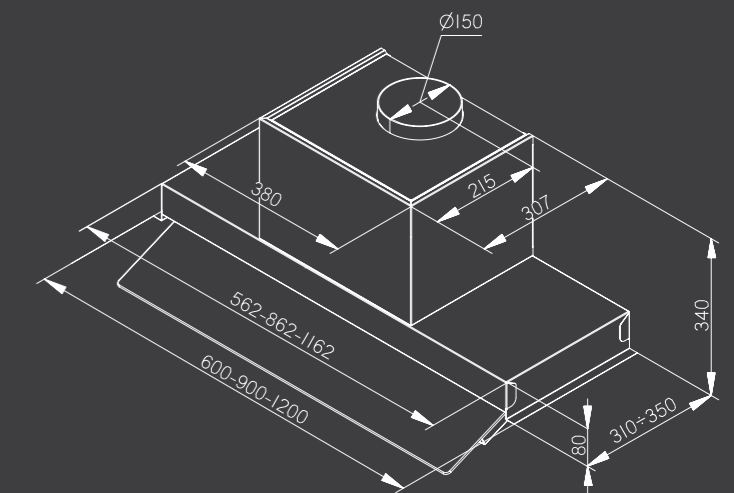


Plasma filter ready



Controllo remoto opzionale  
Optional remote control

<b>Comandi / Controls</b>	Rotativo meccanico 3V / Mechanical Rotary 3V
<b>Versione / Version</b>	Aspirante / Duct out
<b>Versione optional / Optional version</b>	Filtrante / Recycling
<b>Filtro grassi / Grease filter</b>	Alluminio / Aluminium
<b>Filtri odori optional / Optional odour filters</b>	Filtro carbone / Carbon filter Filtro al plasma / Plasma filter
<b>Finitura / Finish</b>	Acciaio inox + Vetro / Stainless steel + Glass
<b>Range rumorosità / Noise level</b>	53-63 dB(A)
<b>Portata intensiva / Intensive airflow</b>	456 m <sup>3</sup> /h
<b>Portata IEC / IEC airflow</b>	424 m <sup>3</sup> /h
<b>Pressione / Pressure</b>	228 Pa
<b>Illuminazione / Lighting</b>	LED 2 x 2,2 W (3 x 2,2 W x 120 cm)
<b>Alimentazione / Voltage-Frequency</b>	220-240 V 50/60 Hz
<b>Assorbimento / Power</b>	114,4 W (116,6 W x 120 cm)



Modello / Model	Codice / Code
Visio 60 A lx	E062000112
Visio 90 A lx	E062000113
Visio 120 A lx	E062000114
Kit filtro carbone / Carbon filter kit	E750000003
Kit filtro plasma / Plasma filter kit	E750000131
Controllo remoto / Remote control	E750000045

# brick dripless S



CLASSE ENERGETICA  
ENERGY CLASS

**A**



Quick installation



Plasma filter ready



Anti condensation



Technical sponge



Liquid collection tray



Easy cleaning

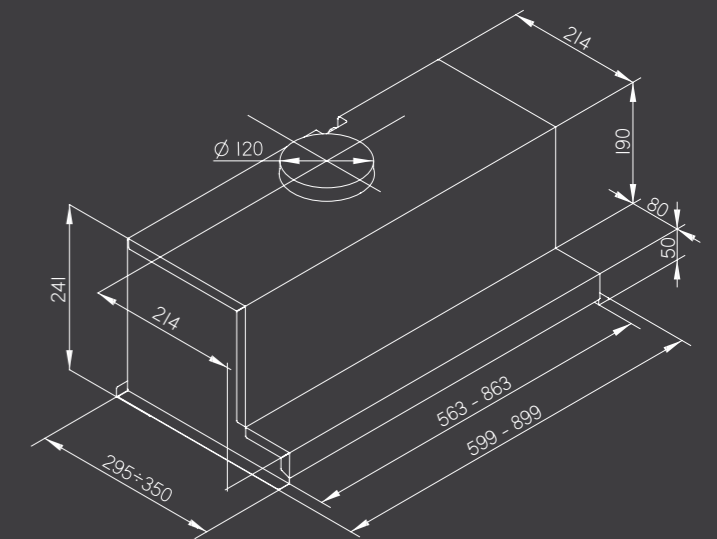
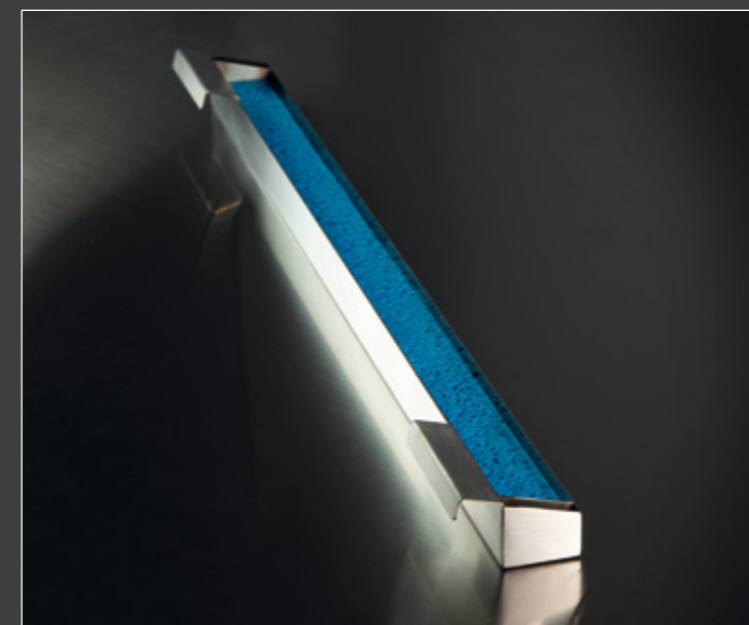


Baffle filter



Patented

<b>Comandi / Controls</b>	Rotativo meccanico 3V / Mechanical Rotary 3V
<b>Versione / Version</b>	Aspirante / Duct out
<b>Versione optional / Optional version</b>	Filtrante / Recycling
<b>Filtro grassi / Grease filter</b>	Filtro baffle / Baffle filter
<b>Filtri odori optional / Optional odour filters</b>	Filtro carbone / Carbon filter Filtro al plasma / Plasma filter
<b>Finitura / Finish</b>	Acciaio Inox / Stainless steel
<b>Range rumorosità / Noise level</b>	46-66 dB(A)
<b>Portata intensiva / Intensive airflow</b>	409 m <sup>3</sup> /h
<b>Portata IEC / IEC airflow</b>	406 m <sup>3</sup> /h
<b>Pressione / Pressure</b>	304 Pa
<b>Illuminazione / Lighting</b>	Barra LED 3,4 W (6,3 W x 86 cm) LED Bar 3,4 W (6,3 W x 86 cm)
<b>Alimentazione / Voltage-Frequency</b>	220-240 V 50 Hz
<b>Assorbimento / Power</b>	113,4 W (116,3 W x 86 cm)



Modello / Model	Codice / Code
Brick Dripless S 56 A Ix	E062000069
Brick Dripless S 86 A Ix	E062000070
Brick Dripless S 56 A Bk	E062000079
Brick Dripless S 86 A Bk	E062000081
Spugna tecnica / Technical sponge	E750000209
Kit filtro carbone / Carbon filter kit	E750000144
Kit filtro plasma / Plasma filter kit	E750000131
Controllo remoto / Remote control	E750000045



# brick



CLASSE ENERGETICA  
ENERGY CLASS

**A**



Quick installation



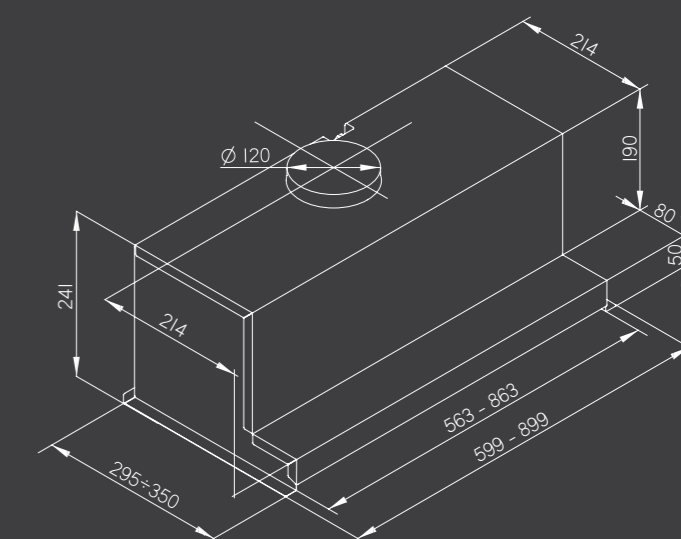
plasma filter  
Plasma filter ready



Patented



<b>Comandi / Controls</b>	Rotativo meccanico 3V / Mechanical Rotary 3V
<b>Versione / Version</b>	Aspirante / Duct out
<b>Versione optional / Optional version</b>	Filtrante / Recycling
<b>Filtro grassi / Grease filter</b>	Alluminio / Aluminium
<b>Filtri odori optional / Optional odour filters</b>	Filtro carbone / Carbon filter
<b>Finitura / Finish</b>	Acciaio Inox / Stainless steel
<b>Range rumorosità / Noise level</b>	46-66 dB(A)
<b>Portata intensiva / Intensive airflow</b>	399 m³/h
<b>Portata IEC / IEC airflow</b>	380 m³/h
<b>Pressione / Pressure</b>	372 Pa
<b>Illuminazione / Lighting</b>	LED 2 x 2,1 W
<b>Alimentazione / Voltage-Frequency</b>	220-240 V 50 Hz
<b>Assorbimento / Power</b>	114,2 W













Modello / Model	Codice / Code
Brick 56 A lx	E062000048
Brick 86 A lx	E062000049
Kit filtro carbone / Carbon filter kit	E750000144

# professional H1

CLASSE ENERGETICA  
ENERGY CLASS

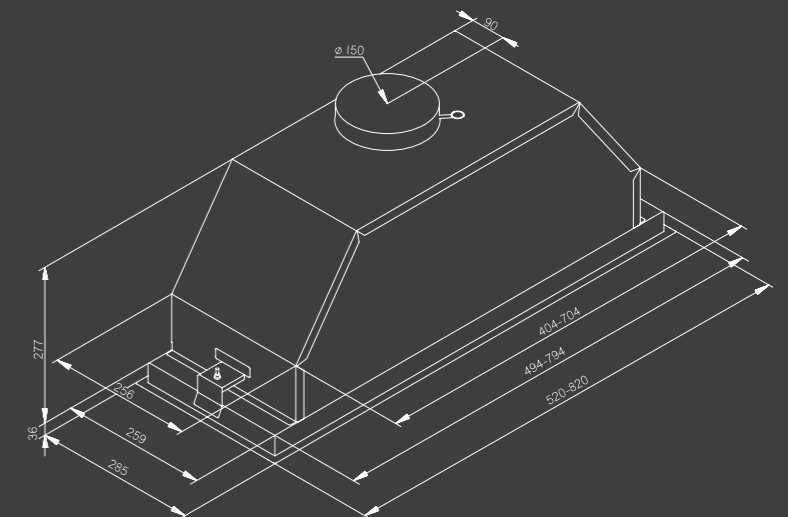
**A**

-  Quick installation
-  Plasma filter ready
-  Anti condensation
-  Timer
-  Filter alarm
-  Technical sponge
-  Noise reduction system
-  Liquid collection tray
-  Remote control
-  Baffle filter

<b>Comandi / Controls</b>	Retroilluminato 3+i / Backlit 3+i
<b>Versione / Version</b>	Aspirante / Duct out
<b>Versione optional / Optional version</b>	Filtrante / Recycling
<b>Filtro grassi / Grease filter</b>	Filtro baffle / Baffle filter
<b>Filtri odori optional / Optional odour filters</b>	Filtro carbone / Carbon filter Filtro al plasma / Plasma filter
<b>Finitura / Finish</b>	Acciaio verniciato / Painted steel
<b>Range rumorosità / Noise level</b>	44-60 dB(A)
<b>Portata intensiva / Intensive airflow</b>	727 m <sup>3</sup> /h
<b>Portata IEC / IEC airflow</b>	702 m <sup>3</sup> /h
<b>Pressione / Pressure</b>	590 Pa
<b>Illuminazione / Lighting</b>	Barra LED 3,2 W (5,3 W x 82 cm) LED Bar 3,2 W (5,3 W x 82 cm)
<b>Alimentazione / Voltage-Frequency</b>	220-240 V 50/60 Hz
<b>Assorbimento / Power</b>	243,2 W (245,3 W x 82 cm)

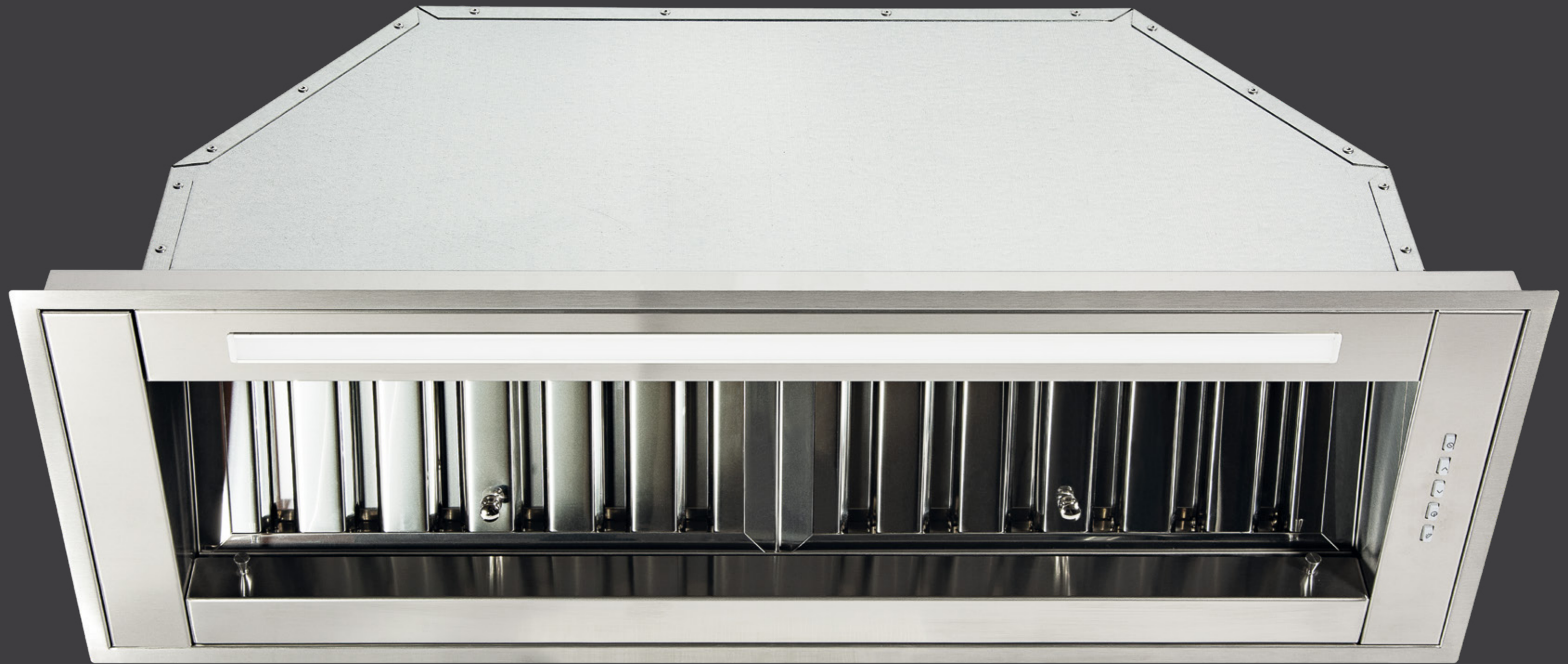


Controllo remoto opzionale  
Optional remote control



Modello / Model	Codice / Code
Professional H1 52 A Ix	E062000072
Professional H1 82 A Ix	E062000071
Professional H1 52 A Bk	E062000080
Professional H1 82 A Bk	E062000083
Spugna tecnica / Technical sponge	E750000209
Kit filtro carbone / Carbon filter kit	E750000003
Kit filtro plasma / Plasma filter kit	E750000129
<b>Controllo remoto / Remote control</b>	<b>E750000045</b>

**Eleganza artigianale / *Artisanal Elegance***



**professional H1**



# helios

CLASSE ENERGETICA  
ENERGY CLASS

**A**



Quick installation



Plasma filter ready



Noise reduction system



Timer



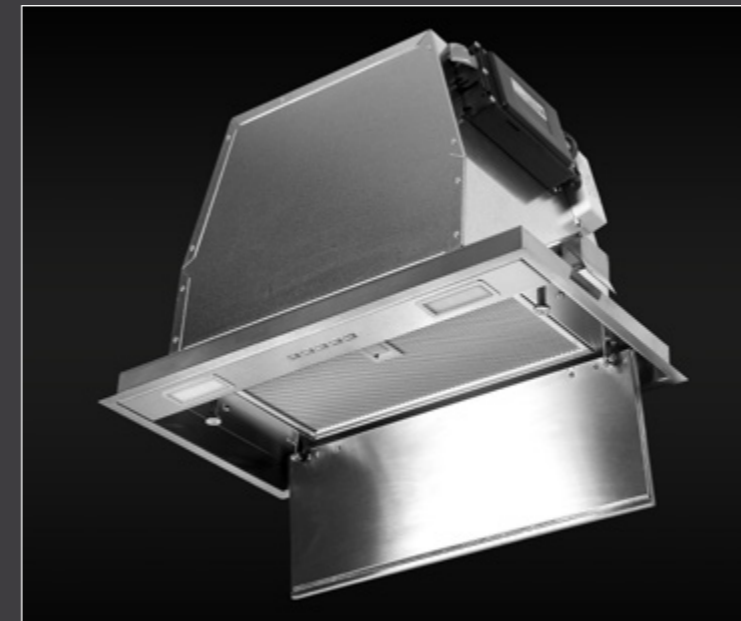
Filter alarm



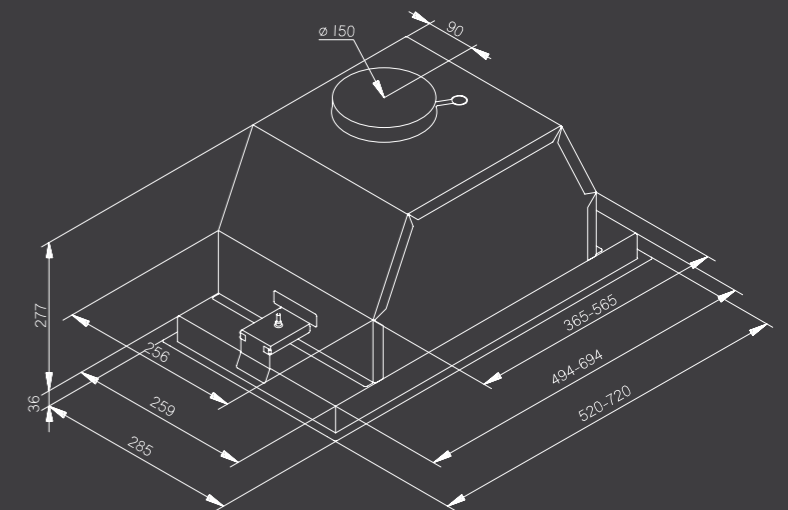
Remote control



Perimeter aspiration



Controllo remoto opzionale  
Optional remote control



<b>Comandi / Controls</b>	Retroilluminato 3+i / Backlit 3+i
<b>Versione / Version</b>	Aspirante / Duct out
<b>Versione optional / Optional version</b>	Filtrante / Recycling
<b>Filtro grassi / Grease filter</b>	Alluminio / Aluminium
<b>Filtri odori optional / Optional odour filters</b>	Filtro carbone / Carbon filter Filtro al plasma / Plasma filter
<b>Finitura / Finish</b>	Acciaio Inox / Stainless steel
<b>Range rumorosità / Noise level</b>	44-60 dB(A)
<b>Portata intensiva / Intensive airflow</b>	755 m <sup>3</sup> /h
<b>Portata IEC / IEC airflow</b>	723 m <sup>3</sup> /h
<b>Pressione / Pressure</b>	570 Pa
<b>Illuminazione / Lighting</b>	LED 2 x 2,2 W
<b>Alimentazione / Voltage-Frequency</b>	220-240 V 50/60 Hz
<b>Assorbimento / Power</b>	244,4 W

Modello / Model	Codice / Code
Helios 52 A	E062000063
Helios 72 A	E062000064
Kit filtro carbone / Carbon filter kit	E750000003
Kit filtro plasma / Plasma filter kit	E750000131
<b>Controllo remoto / Remote control</b>	E750000045



helios

# helios easy

CLASSE ENERGETICA  
ENERGY CLASS

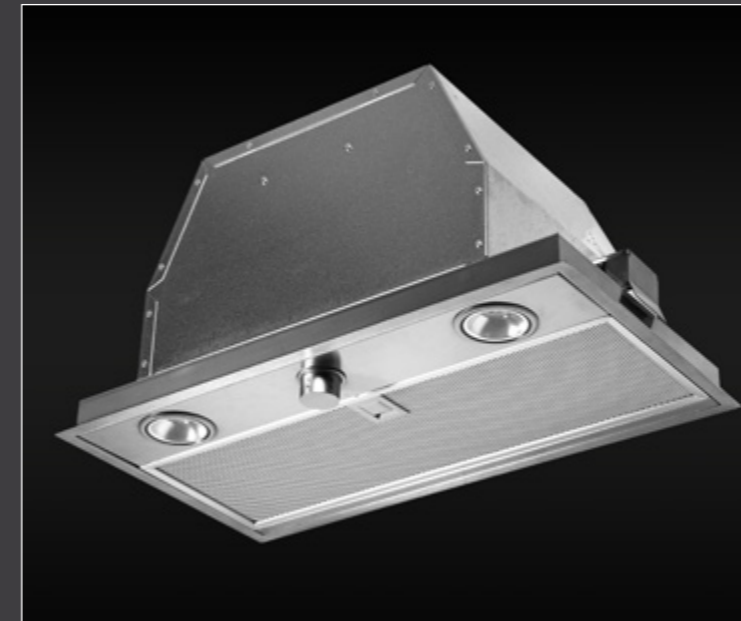
A



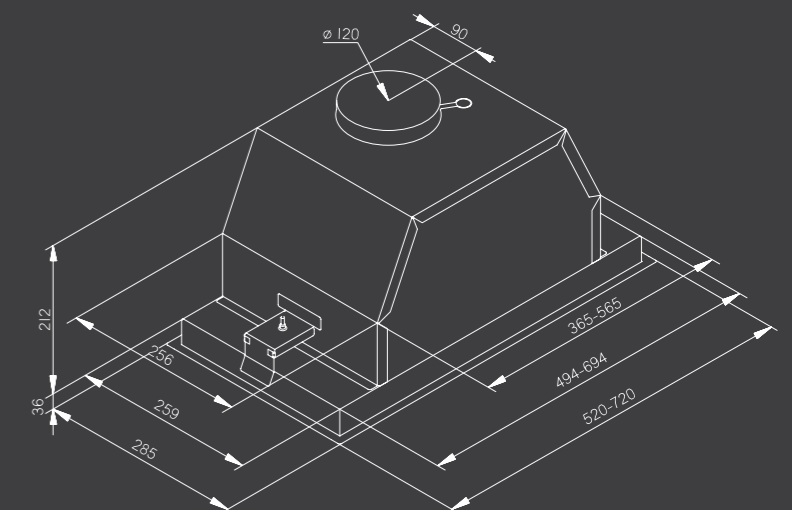
Quick  
installation



plasma  
filter  
Plasma filter  
ready



<b>Comandi / Controls</b>	Rotativo meccanico 3V / Mechanical Rotary 3V
<b>Versione / Version</b>	Aspirante / Duct out
<b>Versione optional / Optional version</b>	Filtrante / Recycling
<b>Filtro grassi / Grease filter</b>	Alluminio / Aluminium
<b>Filtri odori optional / Optional odour filters</b>	Filtro carbone / Carbon filter Filtro al plasma / Plasma filter
<b>Finitura / Finish</b>	Acciaio Inox / Stainless steel
<b>Range rumorosità / Noise level</b>	46-66 dB(A)
<b>Portata intensiva / Intensive airflow</b>	423 m <sup>3</sup> /h
<b>Portata IEC / IEC airflow</b>	416 m <sup>3</sup> /h
<b>Pressione / Pressure</b>	296 Pa
<b>Illuminazione / Lighting</b>	LED 2 x 2,1 W
<b>Alimentazione / Voltage-Frequency</b>	220-240 V 50 Hz
<b>Assorbimento / Power</b>	114,2 W



Modello / Model	Codice / Code
Helios Easy 52 A	E062000065
Helios Easy 72 A	E062000066
Kit filtro carbone / Carbon filter kit	E750000003



# linear

CLASSE ENERGETICA  
ENERGY CLASS **A**



Noise reduction system



Plasma filter ready



Controllo remoto opzionale  
Optional remote control



Timer



Filter alarm



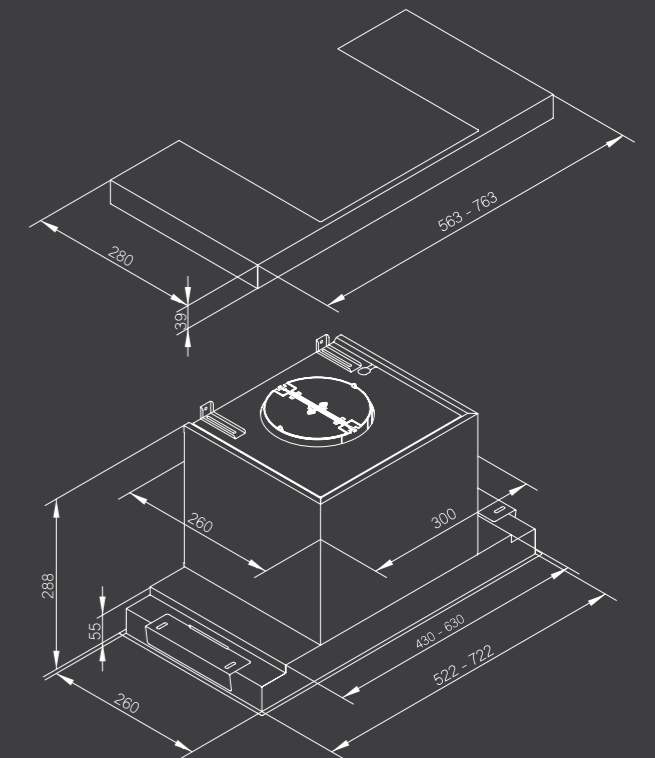
Remote control



Perimeter aspiration



Long life filter



<b>Comandi / Controls</b>	Retroilluminato 3+i / Backlit 3+i
<b>Versione / Version</b>	Aspirante / Duct out
<b>Versione optional / Optional version</b>	Filtrante / Recycling
<b>Filtro grassi / Grease filter</b>	Alluminio / Aluminium
<b>Filtri odori optional / Optional odour filters</b>	Filtro long life / Long life filter Filtro al plasma / Plasma filter
<b>Finitura / Finish</b>	Acciaio verniciato + Vetro - Acciaio Inox + Vetro Painted steel + Glass - Stainless steel + Glass
<b>Range rumorosità / Noise level</b>	43-62 dB(A)
<b>Portata intensiva / Intensive airflow</b>	691 m³/h
<b>Portata IEC / IEC airflow</b>	664 m³/h
<b>Pressione / Pressure</b>	558 Pa
<b>Illuminazione / Lighting</b>	LED 2 x 2,1 W
<b>Alimentazione / Voltage-Frequency</b>	220-240 V 50/60 Hz
<b>Assorbimento / Power</b>	244,2 W

Modello / Model	Codice / Code
Linear 56 A Glass Wh	E062000035
Linear 76 A Glass Wh	E062000034
Linear 56 A Total Wh	E062000120
Linear 76 A Total Wh	E062000124
Linear 56 A Total Bk	E062000122
Linear 76 A Total Bk	E062000123
Kit filtro long life / Long life filter kit (56cm)	E750000021
Kit filtro long life / Long life filter kit (76cm)	E750000022
Kit filtro plasma / Plasma filter kit	E750000131
<b>Controllo remoto / Remote control</b>	E750000045



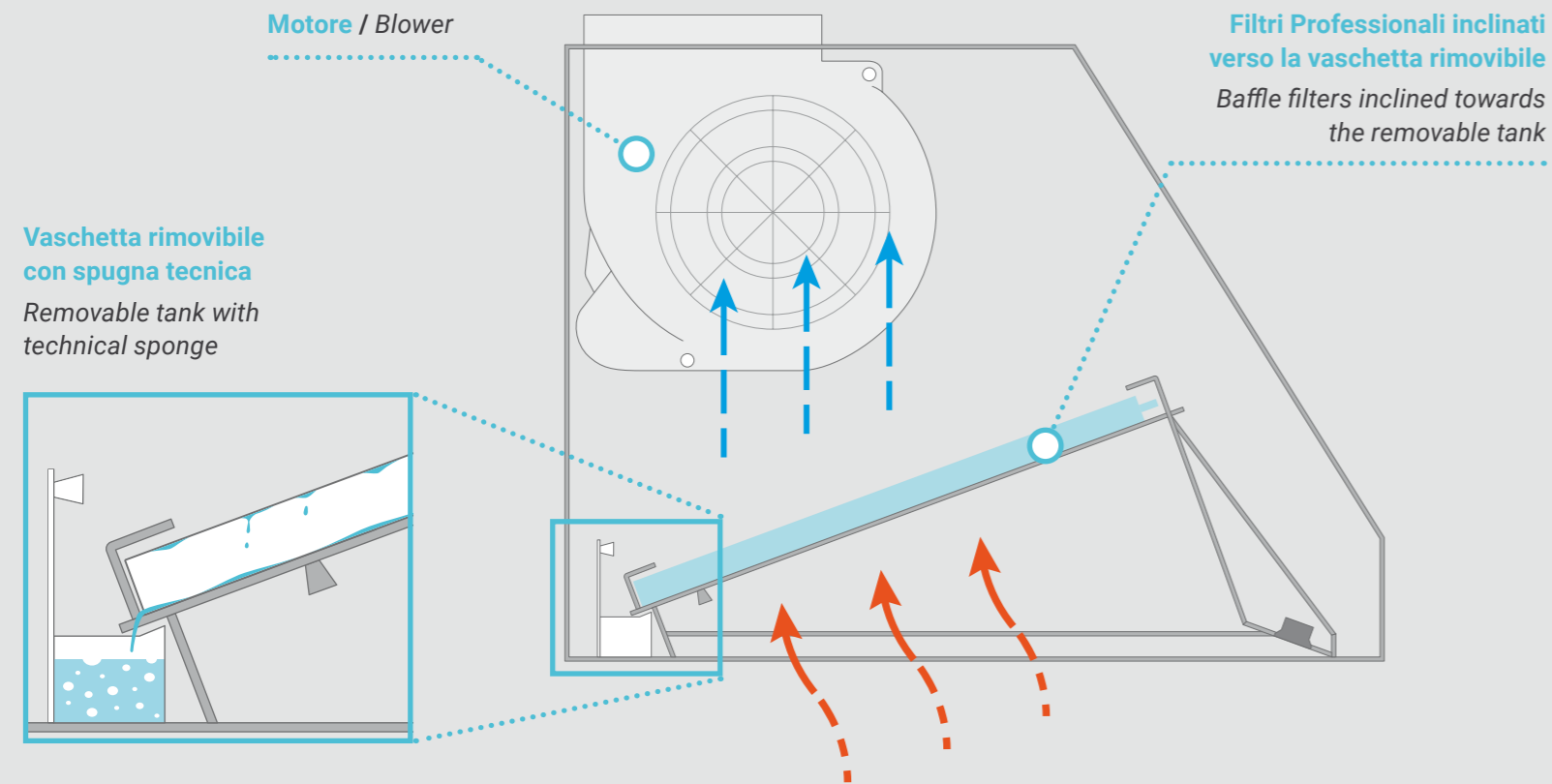
**Semi Pro / *Pro-style***



## Tecnologia Dripless / Dripless technology

La condensa è un fenomeno fisico naturale, inevitabile, particolarmente evidente quando si utilizzano piani cottura a induzione. La tecnologia Dripless di Esistyle è un sistema che riesce a raccogliere su se stesso la condensa che si crea a contatto dei vapori bollenti della cottura con appositi filtri deflettori. Poi, grazie ad un'inclinazione dei filtri, le gocce così formate scivolano nell'apposito raccoglitore posteriore.

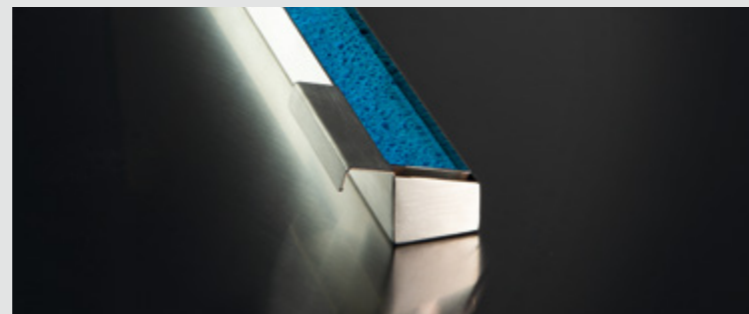
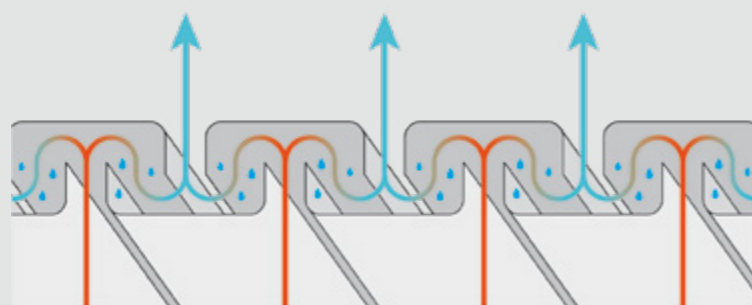
Condensation is a natural, unavoidable physical phenomenon that is particularly noticeable when induction cooktops are used. Esistyle's Dripless technology is a system that manages to trap the condensation created in the contact of hot cooking steams with special baffle filters. Then, thanks to an inclination of the filters, the condensation drips formed then trickle down into a collection tank.



### Filtro professionale & Vaschetta rimovibile / Baffle filter & Removable tank

L'aria aspirata, a contatto con l'acciaio del filtro e sottoposta ai repentini cambi di direzione del flusso, al contatto del materiale lascia la sua parte umida. Le gocce di vapore condensate, cadono e scivolano attraverso i canali interni fino alla vasca di raccolta. Qui potranno essere facilmente eliminati, anche grazie all'utilizzo della Spugna Tecnica (brevetto Esistyle).

The sucked air, in contact with the steel of the filter and subjected to sudden changes in the direction of the flow, leaves its moist part when it comes into contact with the material. The drops of condensed vapours trickle down into the internal channels to the collection tank. Then can be easily eliminated, also thanks to the use of the Technical Sponge (Esistyle patent).



professional B1



# professional A1

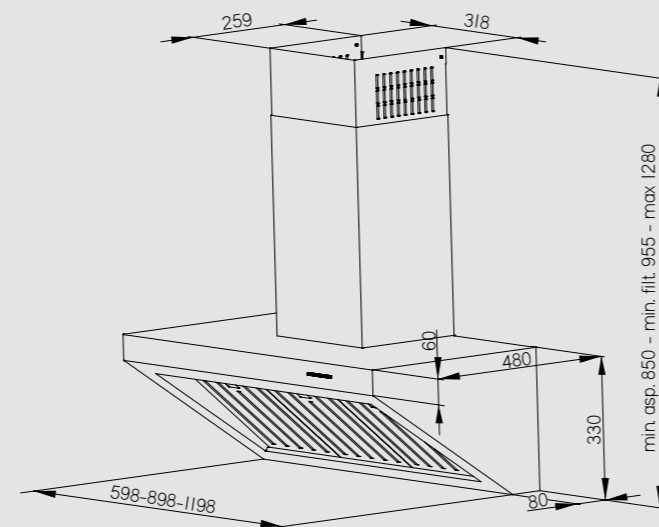
CLASSE ENERGETICA  
ENERGY CLASS **A+**

- Plasma filter ready
- Noise reduction system
- Timer
- Filter alarm
- Remote control
- Baffle filter



Controllo remoto opzionale  
Optional remote control

<b>Comandi / Controls</b>	Retroilluminato 3+i / Backlit 3+i
<b>Versione / Version</b>	Aspirante / Duct out
<b>Versione optional / Optional version</b>	Filtrante / Recycling
<b>Filtro grassi / Grease filter</b>	Filtro baffle / Baffle filter
<b>Filtri odori optional / Optional odour filters</b>	Filtro carbone / Carbon filter Filtro al plasma / Plasma filter
<b>Finitura / Finish</b>	Acciaio Inox / Stainless steel
<b>Range rumorosità / Noise level</b>	41-53 dB(A)
<b>Portata intensiva / Intensive airflow</b>	791 m³/h
<b>Portata IEC / IEC airflow</b>	776 m³/h
<b>Pressione / Pressure</b>	591 Pa
<b>Illuminazione / Lighting</b>	LED 2 x 2,1 W (3 x 2,1 W x 120 cm)
<b>Alimentazione / Voltage-Frequency</b>	220-240 V 50 Hz
<b>Assorbimento / Power</b>	274,2 W (276,3 W x 120 cm)



Modello / Model	Codice / Code
Professional A1 60 A Ix	E061000074
Professional A1 90 A Ix	E061000076
Professional A1 120 A Ix	E061000077
Kit filtro carbone / Carbon filter kit	E750000003
Kit filtro plasma / Plasma filter kit	E750000129
Controllo remoto / Remote control	E750000045



# professional B1

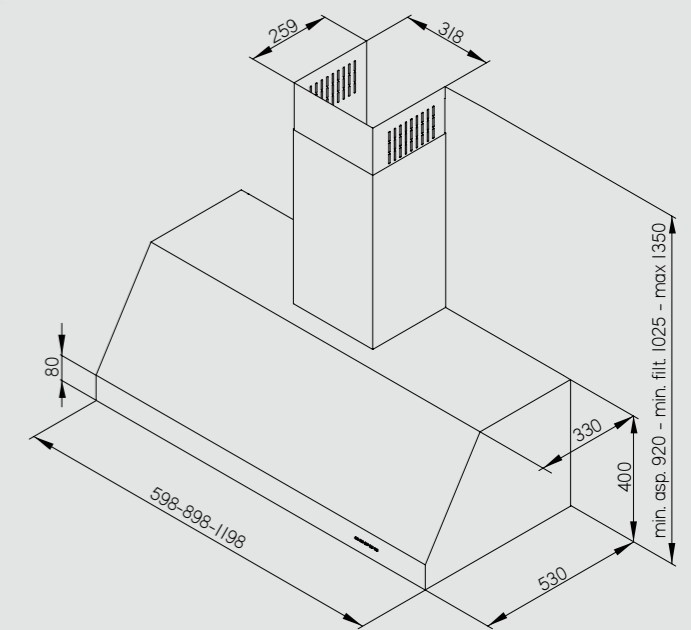
CLASSE ENERGETICA  
ENERGY CLASS **A+**

- Plasma filter ready
- Noise reduction system
- Timer
- Anti condensation
- Filter alarm
- Remote control
- Technical sponge
- Baffle filter
- Liquid collection tray



Controllo remoto opzionale  
Optional remote control

<b>Comandi / Controls</b>	Retroilluminato 3+i / Backlit 3+i
<b>Versione / Version</b>	Aspirante / Duct out
<b>Versione optional / Optional version</b>	Filtrante / Recycling
<b>Filtro grassi / Grease filter</b>	Filtro baffle / Baffle filter
<b>Filtri odori optional / Optional odour filters</b>	Filtro carbone / Carbon filter Filtro al plasma / Plasma filter
<b>Finitura / Finish</b>	Acciaio Inox / Stainless steel
<b>Range rumorosità / Noise level</b>	41-53 dB(A)
<b>Portata intensiva / Intensive airflow</b>	802 m³/h
<b>Portata IEC / IEC airflow</b>	788 m³/h
<b>Pressione / Pressure</b>	590 Pa
<b>Illuminazione / Lighting</b>	LED 2 x 2,2 W (3 x 2,2 W x 120 cm)
<b>Alimentazione / Voltage-Frequency</b>	220-240 V 50 Hz
<b>Assorbimento / Power</b>	274,4 W (276,6 W x 120 cm)



Modello / Model	Codice / Code
Professional B1 60 A Ix	E061000102
Professional B1 90 A Ix	E061000103
Professional B1 120 A Ix	E061000104
Spugna tecnica / Technical sponge	E750000209
Kit filtro carbone / Carbon filter kit	E750000003
Kit filtro plasma / Plasma filter kit	E750000129
Controllo remoto / Remote control	E750000045



# professional D1

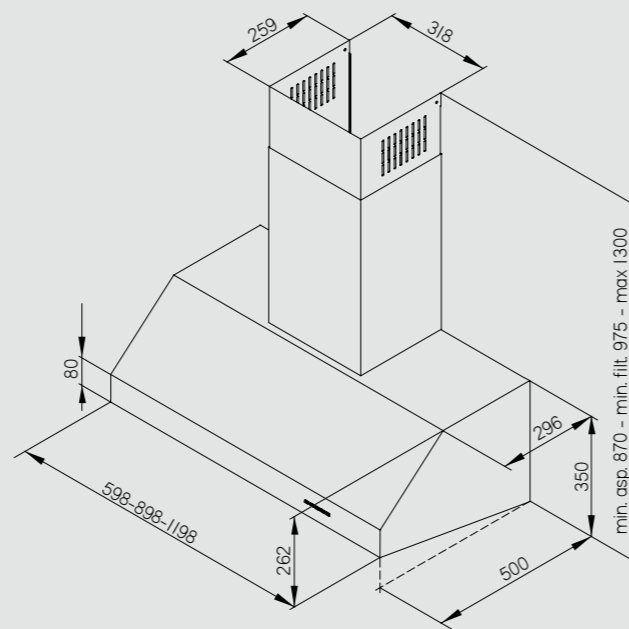
CLASSE ENERGETICA  
ENERGY CLASS **A+**

- Plasma filter ready
- Noise reduction system
- Timer
- Filter alarm
- Remote control
- Baffle filter



Controllo remoto opzionale  
Optional remote control

<b>Comandi / Controls</b>	Retroilluminato 3+i / Backlit 3+i
<b>Versione / Version</b>	Aspirante / Duct out
<b>Versione optional / Optional version</b>	Filtrante / Recycling
<b>Filtro grassi / Grease filter</b>	Filtro baffle / Baffle filter
<b>Filtri odori optional / Optional odour filters</b>	Filtro carbone / Carbon filter Filtro al plasma / Plasma filter
<b>Finitura / Finish</b>	Acciaio Inox / Stainless steel
<b>Range rumorosità / Noise level</b>	41-53 dB(A)
<b>Portata intensiva / Intensive airflow</b>	791 m³/h
<b>Portata IEC / IEC airflow</b>	776 m³/h
<b>Pressione / Pressure</b>	591 Pa
<b>Illuminazione / Lighting</b>	LED 2 x 2,1 W (3 x 2,1 W x 120 cm)
<b>Alimentazione / Voltage-Frequency</b>	220-240 V 50 Hz
<b>Assorbimento / Power</b>	274,2W (276,3 W x 120 cm)



Modello / Model	Codice / Code
Professional D1 60 A Ix	E061000087
Professional D1 90 A Ix	E061000088
Professional D1 120 A Ix	E061000089
Kit filtro carbone / Carbon filter kit	E750000003
Kit filtro plasma / Plasma filter kit	E750000129
Controllo remoto / Remote control	E750000045



# professional L1

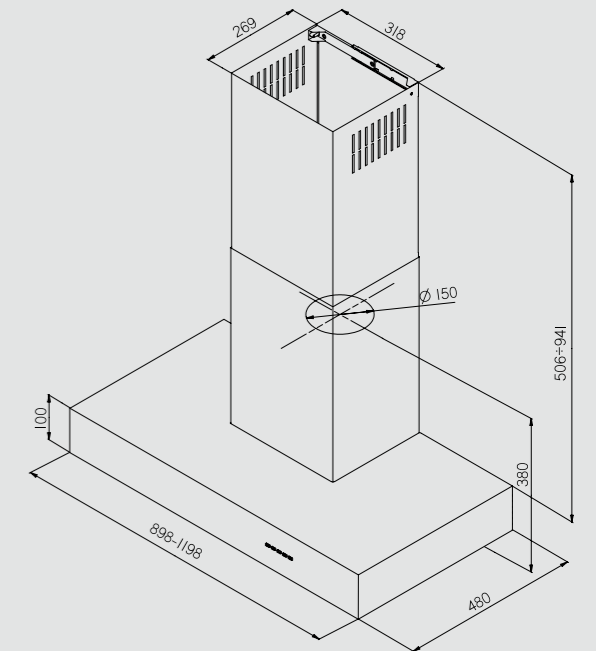
CLASSE ENERGETICA  
ENERGY CLASS **A+**

- Plasma filter ready
- Noise reduction system
- Timer
- Anti condensation
- Filter alarm
- Remote control
- Technical sponge
- Baffle filter
- Liquid collection tray



Controllo remoto opzionale  
Optional remote control

<b>Comandi / Controls</b>	Retroilluminato 3+i / Backlit 3+i
<b>Versione / Version</b>	Aspirante / Duct out
<b>Versione optional / Optional version</b>	Filtrante / Recycling
<b>Filtro grassi / Grease filter</b>	Filtro baffle / Baffle filter
<b>Filtri odori optional / Optional odour filters</b>	Filtro carbone / Carbon filter Filtro al plasma / Plasma filter
<b>Finitura / Finish</b>	Acciaio Inox / Stainless steel
<b>Range rumorosità / Noise level</b>	41-53 dB(A)
<b>Portata intensiva / Intensive airflow</b>	798 m³/h
<b>Portata IEC / IEC airflow</b>	774 m³/h
<b>Pressione / Pressure</b>	589 Pa
<b>Illuminazione / Lighting</b>	LED 2 x 2,2 W (3 x 2,2 W x 120 cm)
<b>Alimentazione / Voltage-Frequency</b>	220-240 V 50 Hz
<b>Assorbimento / Power</b>	274,4 W (276,6 W x 120 cm)















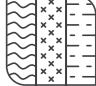









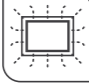


Modello / Model	Codice / Code
Professional L1 90 A Ix	E061000085
Professional L1 120 A Ix	E061000105
Spugna tecnica / Technical sponge	E750000209
Kit filtro carbone / Carbon filter kit	E750000003
Kit filtro plasma / Plasma filter kit	E750000129
Controllo remoto / Remote control	E750000045



**professional L1**

# Caratteristiche principali / Main characteristics

## Cappe / Hoods

- |  |   |   |
|--|---|---|
|  <b>Classe energetica del prodotto</b><br>Product energy class |  <b>Predisposto per utilizzo con filtri al Plasma</b><br>Plasma filter ready product |  <b>Sistema di installazione rapida</b><br>Quick installation system |
|  <b>Prodotto facile da pulire</b><br>Easy cleaning             |  <b>Pulizia 24h</b><br>24h cleaning  |  <b>Brevetto Esistyle</b><br>Patented by Esistyle                    |
|  <b>Sistema riduzione rumore</b><br>Noise reduction system     |  <b>Controllo remoto</b><br>Remote control   |  <b>Funzione Timer</b><br>Timer function                             |
|  <b>Spugna tecnica</b><br>Technical sponge                     |  <b>Vaschetta raccogli liquidi</b><br>Liquid collection tray                         |  <b>Sistema cattura condensa</b><br>Anti-condensation system         |
|  <b>Finiture personalizzate</b><br>Customized finishes         |  <b>Regolazione temperatura luce</b><br>Light temperature adjustment (°K)            |  <b>Regolazione potenza luce</b><br>Dimmer light                     |
|  <b>LED Buzzer</b><br>Buzzer LED                             |  <b>Luce LED</b><br>LED light  |  <b>Allarme filtro</b><br>Filter alarm                             |
|  <b>Filtro Ceramico</b><br>Ceramic filter                    |  <b>Filtro professionale</b><br>Baffle filter                                      |  <b>Filtro Long life</b><br>Long life filter                       |
|  <b>Doppia aspirazione</b><br>Double aspiration              |  <b>Aspirazione perimetrale</b><br>Perimeter aspiration                            |  <b>Pulizia intensiva 6 min</b><br>6 min intensive cleaning        |
|  <b>Motore Brushless</b><br>Brushless motor                  |   |   |

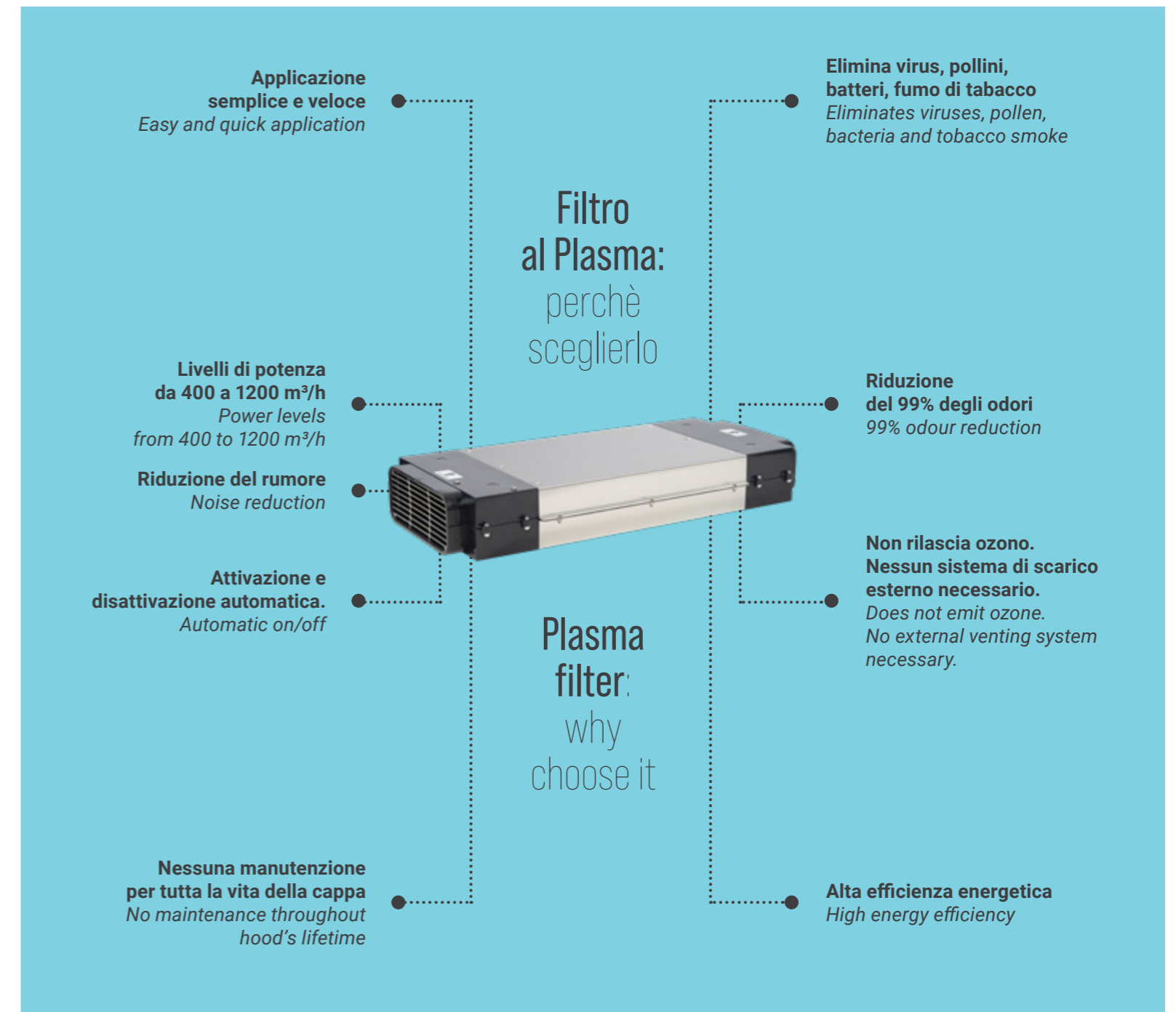
# Filtro al plasma / Plasma filter

Il plasma è un processo chimico che modifica la composizione delle molecole attraverso un processo elettrico efficiente e sicuro. **I prodotti finali dopo la filtrazione sono solo ossigeno, con una piccola umidità residua e CO2.**

Il trattamento dell'aria al plasma è il **metodo più efficace di purificazione dell'aria**, con oltre il **98% di riduzione degli odori**. Nessun filtraggio, nessun intrappolamento meccanico degli odori, ma una trasformazione fisica dell'aria, da aria inquinata ad aria pulita. **Efficace contro germi, batteri, virus e allergeni, fumo di sigaretta, etc.**  
**E riduce il rischio di malattie e infezioni.**

Plasma is a chemical process that modifies molecules' composition via an efficient, safe electrical process. **The final products after filtration are just oxygen, a little residual moisture, and CO2.**

Plasma air treatment is **the most effective air purification method, with over 98% odour reduction**. No filtering, no mechanical trapping of odours, but rather physical transformation of the air from polluted to clean. **Effective against germs, bacteria, viruses and allergens, cigarette smoke, etc.**  
**And it reduces the risk of illnesses and infections.**



**Filtro al Plasma: perchè sceglierlo**

**Plasma filter: why choose it**

- Applicazione semplice e veloce  
Easy and quick application
- Elimina virus, pollini, batteri, fumo di tabacco  
Eliminates viruses, pollen, bacteria and tobacco smoke
- Livelli di potenza da 400 a 1200 m³/h  
Power levels from 400 to 1200 m³/h
- Riduzione del 99% degli odori  
99% odour reduction
- Riduzione del rumore  
Noise reduction
- Attivazione e disattivazione automatica.  
Automatic on/off
- Non rilascia ozono. Nessun sistema di scarico esterno necessario.  
Does not emit ozone. No external venting system necessary.
- Nessuna manutenzione per tutta la vita della cappa  
No maintenance throughout hood's lifetime
- Alta efficienza energetica  
High energy efficiency

\* Il filtro al plasma è optional per molti modelli / Plasma filter is an optional for many hoods type

## Griglie piani aspiranti / *Extractor hobs grids*



E750000238  
Griglia Smart RAME  
*Smart grid COPPER*



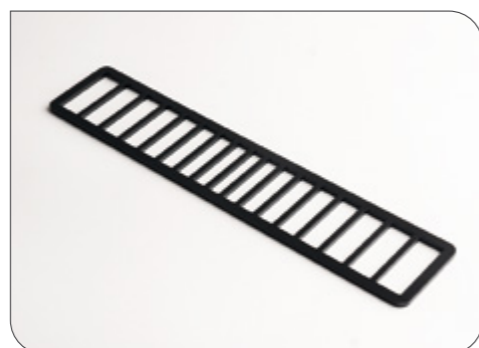
E750000237  
Griglia Smart ORO  
*Smart grid GOLD*



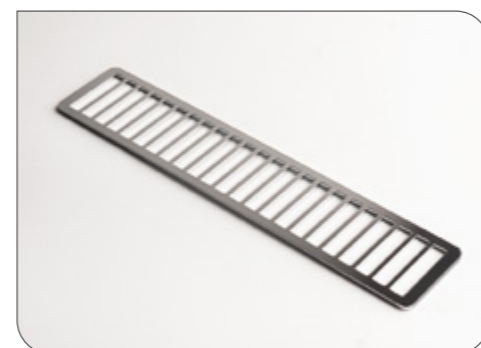
E750000236  
Griglia Smart NERA  
*Smart grid BLACK*



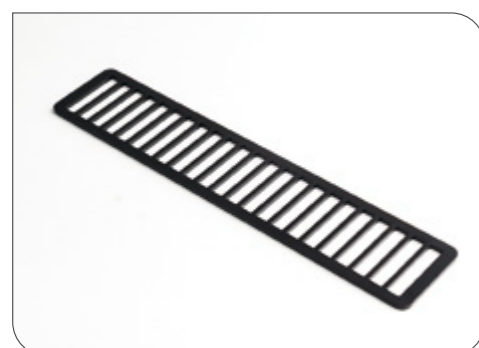
E750000239  
Griglia Smart CROMATA  
*Smart grid CHROME*



E750000243  
Griglia Smart Easy NERA  
*Smart Easy grid BLACK*



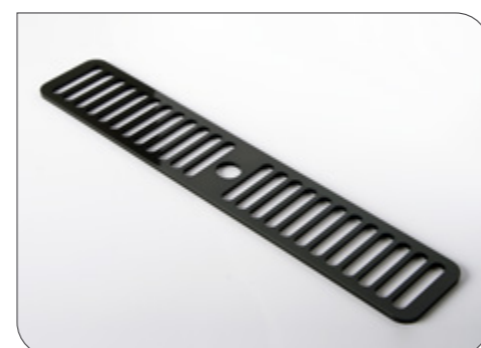
E750000241  
Griglia Smart CROMATA  
*Smart grid CHROME*



E750000240  
Griglia Smart NERA  
*Smart grid BLACK*



E750000242  
Griglia Smart NERA  
*Smart grid BLACK*



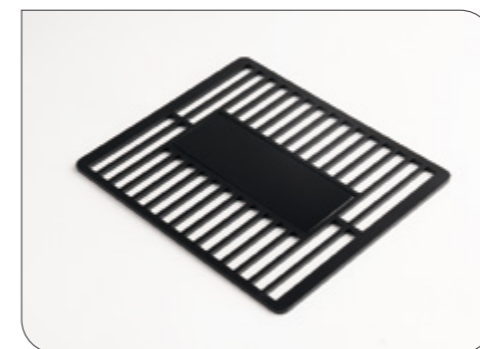
E750000125  
Griglia Smart Line NERA  
*Smart Line grid BLACK*



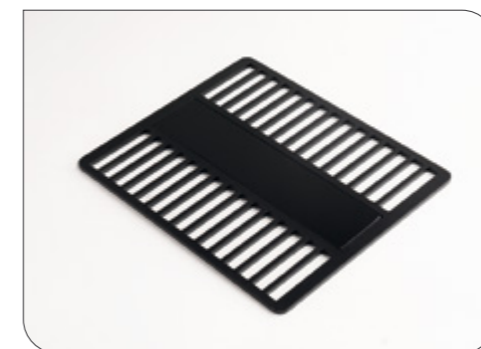
E750000244  
Griglia Thema INOX  
*Thema grid STAINLESS STEEL*



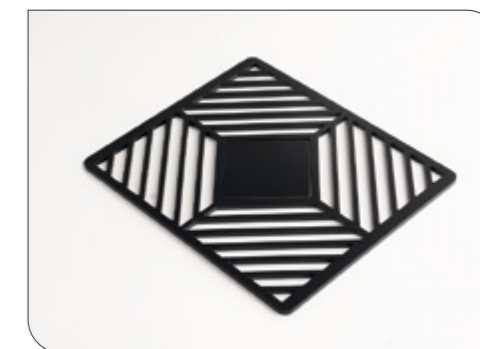
E750000245  
Griglia Thema NERA  
*Thema grid BLACK*



E750000248  
Griglia Recta NERA  
*Recta grid BLACK*



E750000249  
Griglia Recta NERA  
*Recta grid BLACK*



E750000250  
Griglia Recta NERA  
*Recta grid BLACK*



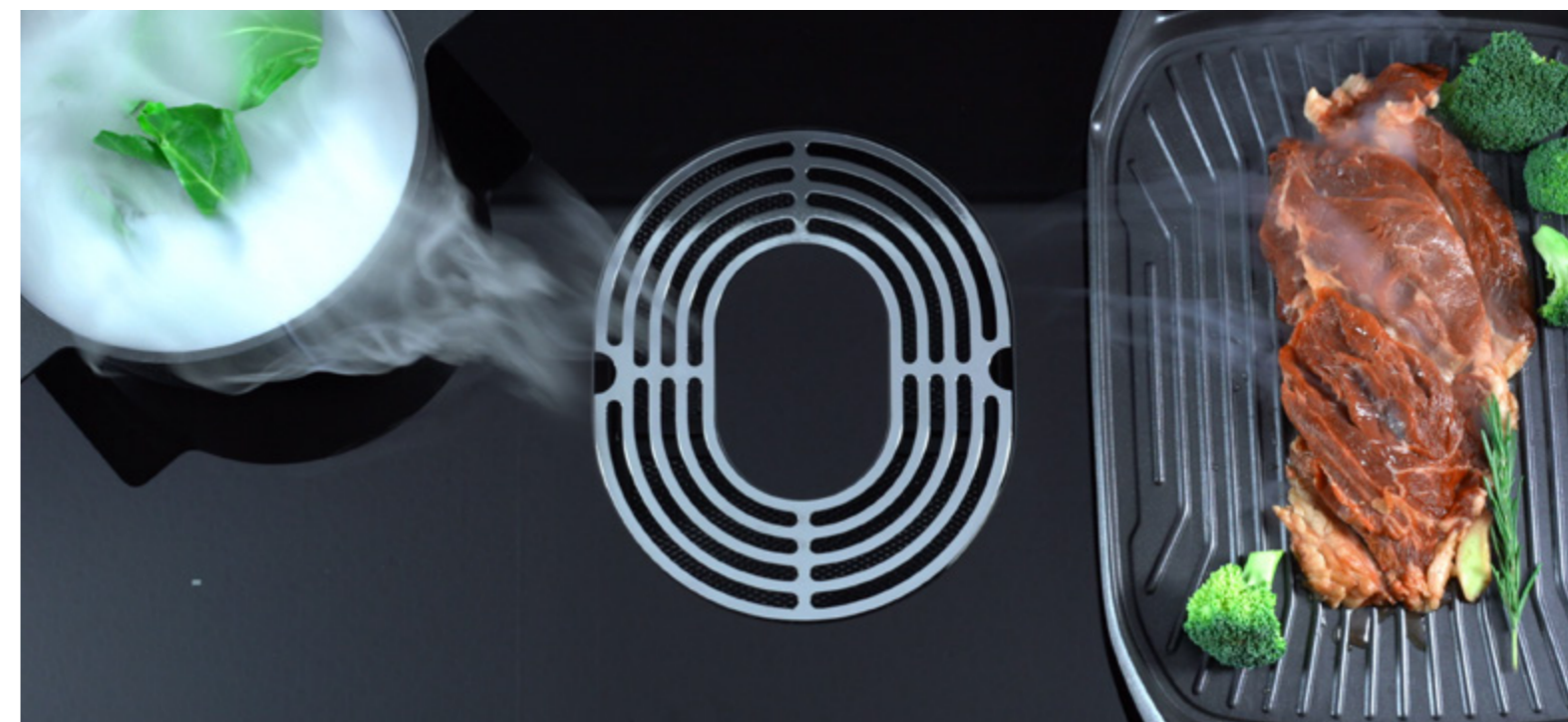
E750000251  
Griglia Recta NERA  
*Recta grid BLACK*



E750000247  
Kompatto 45 grid BLACK  
E750000252  
Pratiko grid BLACK



E750000195  
Kompatto 45 No Flap grid BLACK  
E750000197  
Pratiko No Flap grid BLACK



Le funzionali **griglie in acciaio galvanizzato**, sono disponibili in **molteplici esecuzioni** per personalizzare al massimo ogni Piano Aspirante by Esistyle.

The functional **galvanized steel grids** are available in **multiple execution** to fully customize each Esistyle Extractor Hob.

## Filtri al plasma / Plasma filters



E750000127



E750000128

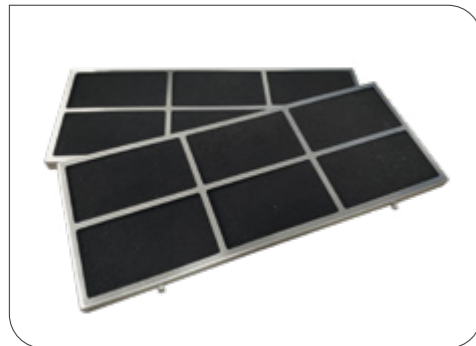


E750000129



E750000131

## Filtri long life / Long life filters



E750000184



E750000058  
E750000059  
E750000021  
E750000022  
E750000057  
E750000056  
E750000152  
E750000153  
E750000210  
E750000235

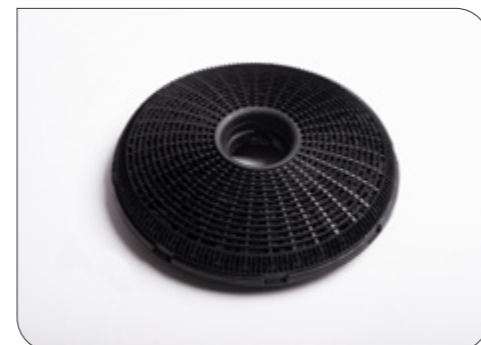
## Filtri al carbone / Carbon filters



E750000144



E750000003



E750000219

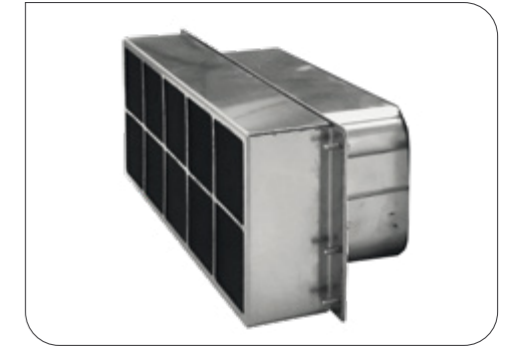
## Filtri ceramici / Ceramic filters



E750000181



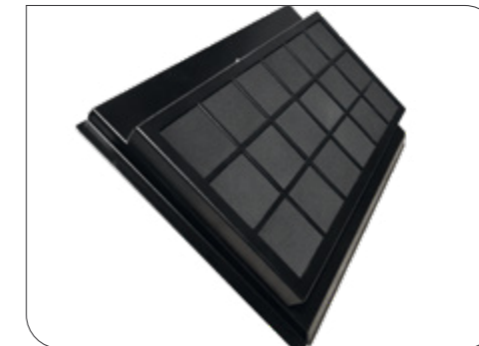
E750000196



E750000061



E750000205



E750000216



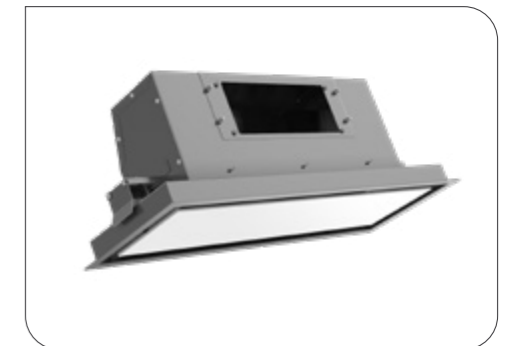
E750000160



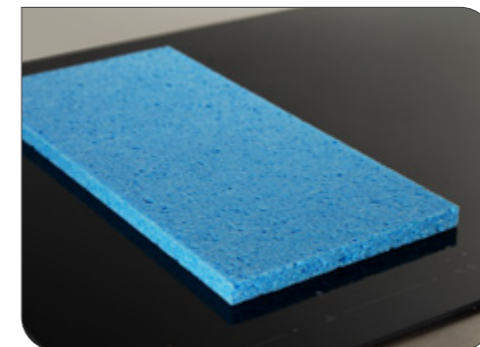
E750000228

## Kit filtrante / Filtering kit

KIT FC E750000148  
KIT FC E750000159  
KIT FC E750000212  
KIT FC E750000213  
KIT FC E750000214  
KIT FC E750000215



## Altri accessori / Other accessories



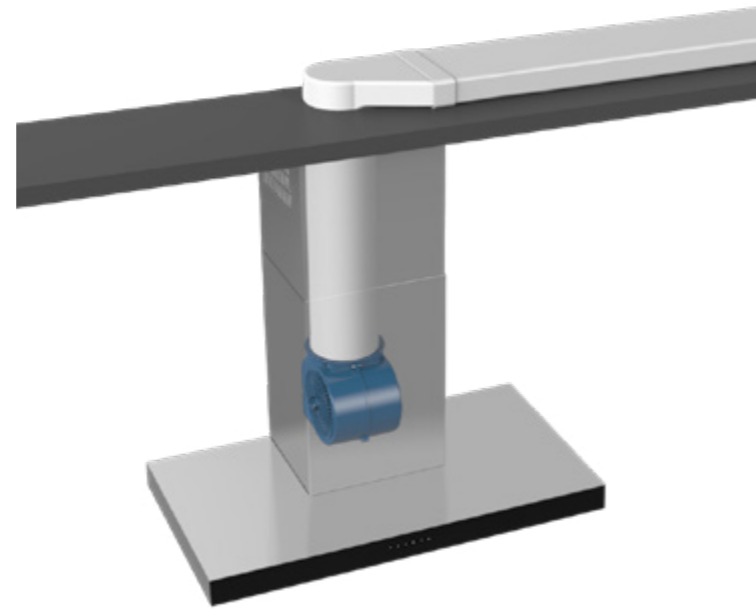
E750000209  
Spugna tecnica / Technical sponge



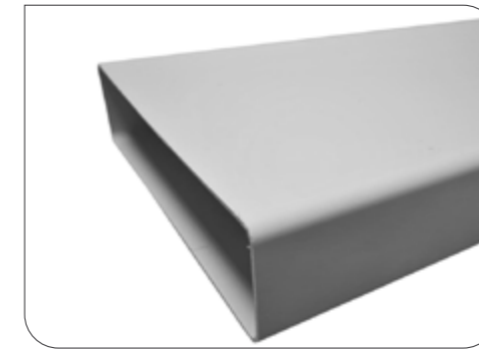
E750000045 - E750000218  
Controllo remoto / Remote control



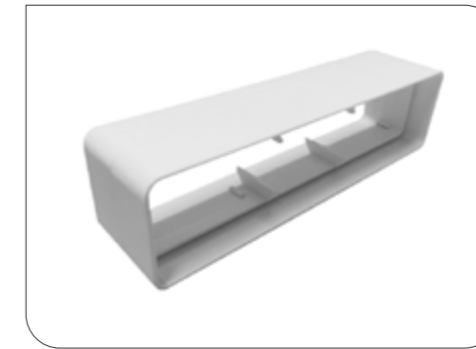
**Esempio tubazione per piano aspirante**  
Example of pipe for extractor hob



**Esempio tubazione per cappa**  
Example of pipe for hood



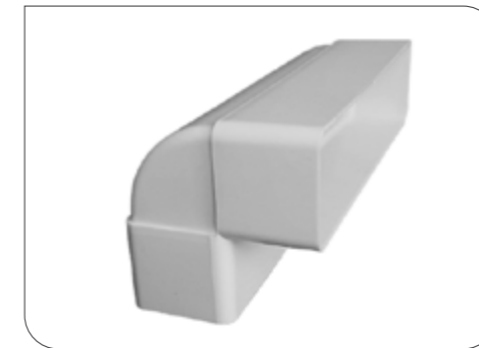
**E750000103**  
220x55 mm H60 mm



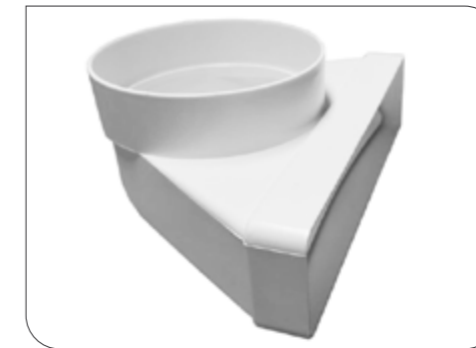
**E750000104**  
220x55 mm H60 mm



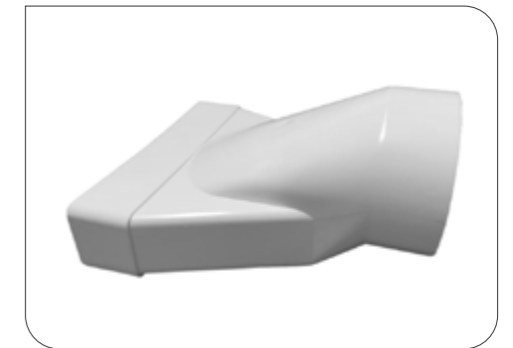
**E750000105**  
90° H60 mm



**E750000106**  
90° 220x55 mm H60 mm



**E750000107**  
90° 220x55 mm D125 H60 mm



**E750000108**  
220x55 mm D125 H60 mm



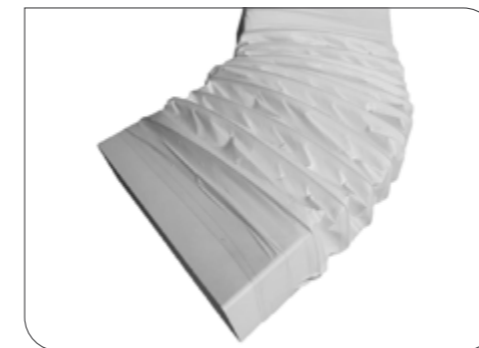
**E750000090**  
1200 mm D150 mm



**E750000091**  
D150 mm



**E750000092**  
90° D150 mm



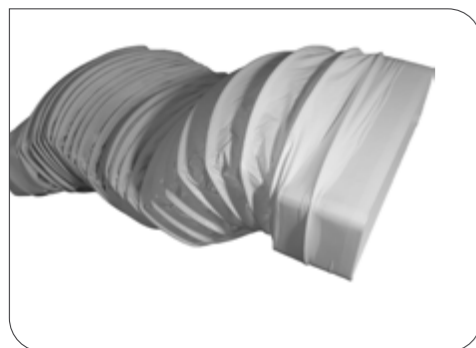
**E750000109**  
1000x220x55 mm H60 mm



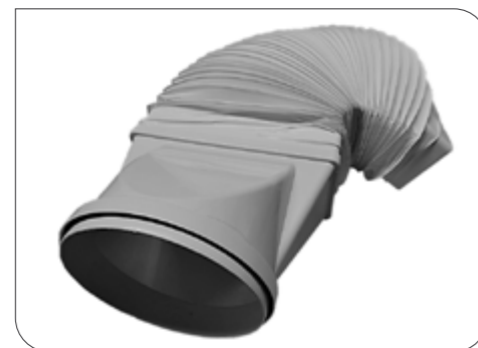
**E750000110**  
220x55 mm D125 mm



**E750000115**  
1200 mm D125 mm



**E750000093**  
1000x220x90 mm H100 mm



**E750000094**  
1000x220x90 mm D150 mm



**E750000095**  
D150 mm



**E750000116**  
D125 mm

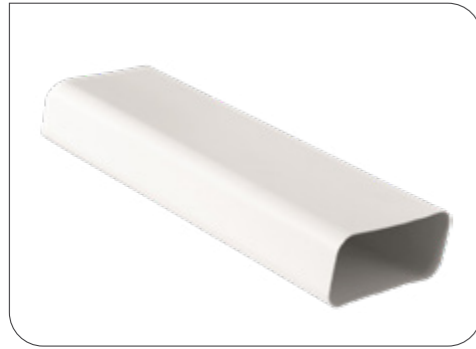


**E750000117**  
90° D125 mm



**E750000118**  
220x90 mm H100 mm

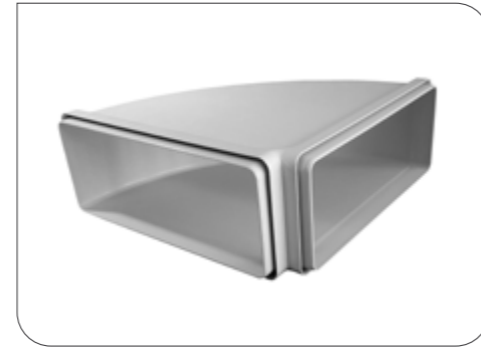




E75000084  
1200x220x90 mm H100 mm



E75000085  
220x90 mm



E75000086  
220x90 mm H100 mm



E75000087  
220x90 mm H100 mm



E75000088  
220x90 mm D150 H100 mm



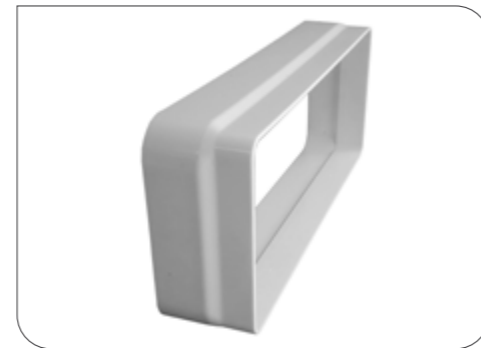
E75000089  
220x90 mm D150 H100 mm



E750000119  
220x55 mm H60 mm



E750000140  
15° 220x90 mm



E750000141  
220x90 mm H100 mm



E750000142  
D150 mm / D125 mm



E750000143  
220x90 mm / 220x55 mm H60 mm



E750000189 Kit  
Uscita posteriore / Rear exit

## Test delle prestazioni Performance test

La capacità d'aspirazione e la rumorosità di tutte le cappe Esistyle sono misurate secondo le norme EN 61591 e EN 60704-3, le uniche specifiche per rilevare le prestazioni delle cappe da cucina.

*Aspiration and noise capacity of all Esistyle hoods have been measured according to standard norms EN 61591 & EN 60704-3 unique specifications for surveying kitchen hood performance.*

Immagini, loghi, informazioni tecniche contenute in questo catalogo e nostro sito web [www.esistyle.com](http://www.esistyle.com) sono di esclusiva proprietà della Esistyle srl; ne è tassativamente vietato l'uso ED OGNI FORMA DI RIPRODUZIONE ANCHE PARZIALE senza espressa autorizzazione del legittimo proprietario. Con l'obiettivo del continuo miglioramento, Esistyle srl si riserva il diritto di apportare modifiche tecniche ed estetiche ai propri prodotti senza preavviso. Esistyle srl declina ogni responsabilità per eventuali errori di stampa e/o di trascrizione contenuti nel suo catalogo e sito web: [www.esistyle.com](http://www.esistyle.com).

*All images, logos and technical information contained in this catalogue and in our website [www.esistyle.com](http://www.esistyle.com) are exclusive property of Esistyle srl; it is strictly forbidden to use it and any form of total or partial reproduction without the express authorization of the rightful owner. With the aim of continuous improvement, Esistyle srl reserves the right to make technical and aesthetic changes to its products without prior notice. Esistyle srl declines all responsibility for any printing and / or transcription errors contained in its catalogue and website: [www.esistyle.com](http://www.esistyle.com).*

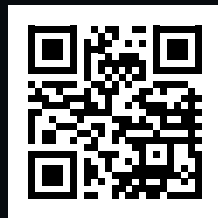
---

Esistyle con l'intento di offrire prodotti e servizi sempre migliori, si riserva il diritto di modificarne senza preavviso le caratteristiche, i colori, i componenti. È vietata qualsiasi riproduzione o duplicazione senza preventiva autorizzazione scritta di Esistyle. I testi, le immagini e le informazioni contenute nel presente catalogo sono soggette a copyright di Esistyle.

*Esistyle with the intention of offering better and better products and services, reserves the right to modify its characteristics, colors and components without prior notice. Any reproduction or duplication is forbidden without the prior written authorization of Esistyle. The texts, images and information contained in this catalog are subject to the copyright of Esistyle.*



**ESISTYLE**



Loc. Campo dell'Olmo 60044 FABRIANO  
phone: +39 0732 626 873 - fax: +39 0732 226420  
[www.esistyle.com](http://www.esistyle.com) - [info@esistyle.com](mailto:info@esistyle.com)

