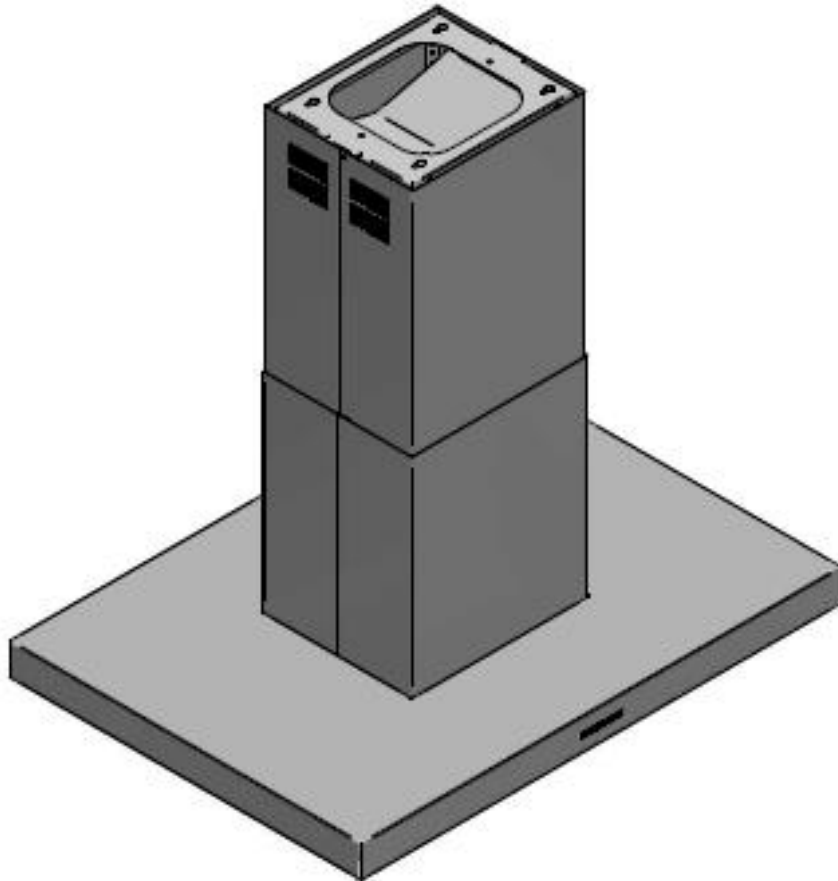


Libretto d'Istruzioni
Instruction Manual
Bedienungsanleitung
Manual de instrucciones
Manual de Instruções
Käyttöohje

دليل تعليمات التركيب



AVVERTENZE PER LA SICUREZZA

- L'apparecchio è destinato ad essere utilizzato esclusivamente per uso domestico e non per uso professionale.
- Questo apparecchio può essere utilizzato da bambini di età superiore agli 8 anni e da persone con ridotte capacità fisiche, sensoriali o mentali o senza esperienza e conoscenza, se sono supervisionati e istruiti su come utilizzare l'apparecchio in modo sicuro e comprendere i pericoli e le avvertenze. È necessario rispettare le istruzioni di sicurezza e di avvertenza contenute nel manuale d'uso.
- L'apparecchio non deve essere usato da persone (incluso i bambini) con ridotte capacità fisiche, sensoriali o mentali, o mancanza di esperienza e conoscenza, a meno che non siano supervisionati e istruiti.
- I bambini non devono giocare con l'apparecchio.
- È importante effettuare una pulizia adeguata del prodotto dopo ogni utilizzo, poiché la mancanza di pulizia può generare pericoli di incendio.
- Assicurarsi che tutti i componenti dell'apparecchio non siano danneggiati. In caso contrario non proseguire con l'installazione e contattare un centro di assistenza qualificato.

- L'installatore specializzato deve eseguire tutti i necessari lavori di carpenteria e montaggio tenendo conto delle direttive esistenti.
- Durante l'installazione non collegare l'apparecchio alla rete elettrica.
- Prima di qualsiasi operazione di pulizia o manutenzione, disconnettere l'apparecchio dalla rete di alimentazione.
- **ATTENZIONE:** la mancata installazione di viti o dispositivi di fissaggio in conformità a queste istruzioni può causare pericoli elettrici.

AVVERTENZE PER IL COLLEGAMENTO ELETTRICO.

- I collegamenti elettrici devono essere approvati per il sistema in uso da un elettricista qualificato prima dell'uso. Il collegamento elettrico deve essere eseguito solo da un elettricista qualificato il quale si assume la responsabilità della corretta installazione elettrica del prodotto alla rete di alimentazione. Prima di collegare l'apparecchio all'alimentazione elettrica: verificare che i valori di tensione, frequenza e potenza elettrica indicati sull'etichetta dati dell'apparecchio siano compatibili con l'alimentazione elettrica e la presa.
- Il cavo di alimentazione deve essere collegato ad un interruttore magnetotermico omnipolare con una distanza tra i contatti di almeno 3 mm.

- I dispositivi di scollegamento devono essere incorporati nell'impianto elettrico fisso in conformità alle norme dell'impianto.
- Se il cavo di alimentazione è danneggiato, deve essere sostituito dal costruttore, dal servizio di assistenza o da personale specializzato.
- Quando il prodotto è installato il cavo di alimentazione non deve essere in contatto con superfici con temperatura superiore a 50° C.

AVVERTENZE PER IL FUNZIONAMENTO

- Se la cappa viene utilizzata contemporaneamente ad apparecchi che bruciano gas o altri combustibili, il locale deve avere una sufficiente aereazione (tale avvertenza non è applicabile per cappe istallate in versione filtrante).
- Rispettare tutte le normative locali sulle operazioni di scarico dell'aria.
- Se il prodotto viene utilizzato in modalità di ricircolo, assicurarsi della buona condizione del condotto di scarico nel caso in cui sia rimasto fermato per lungo tempo.
- È vietato cuocere cibi al flambé sotto la cappa.
- Quando il piano cottura è in funzione non lasciare mai la pentola incustodita: l'olio contenuto nella pentola può surriscaldarsi e infiammarsi. Quando si utilizza l'olio, il rischio di incendi è più elevato.

- È importante eseguire una corretta manutenzione e pulire i filtri antigrasso.
- Per evitare il pericolo di incendio è necessario pulire frequentemente la cappa e le altre superfici.
- **ATTENZIONE:** quando il piano di cottura è in funzione le parti accessibili della cappa possono diventare calde.
- È vietato collegare lo scarico a condotti o canali di scarico e tubi per la ventilazione delle stanze.
- L'aria evacuata non deve essere convogliata in un condotto di circolazione ad aria calda.
- L'aria non deve essere scaricata in una canna fumaria usata per l'esaurimento di fumi dagli elettrodomestici che bruciano gas o altri combustibili (tale avvertenza non è applicabile per cappe istallate in versione filtrante).
- Garantire una corretta aereazione della stanza se la cappa e altri apparecchi non alimentati da elettricità vengono utilizzati contemporaneamente.
- La pressione negativa massima nella stanza non deve superare 4 Pa (4×10^{-5} bar).
- La stanza in cui deve essere installata la cappa deve avere un ingresso di aria avente una portata maggiore a quella di scarico dalla cappa.
- È assolutamente vietato collocare gli arti o qualsiasi altra parte del corpo o del corpo umano, oggetti per la cottura o

altri oggetti in prossimità dell'unità estraibile della cappa (se presente nella versione del prodotto).

Caro Cliente

vi ringraziamo per la vostra fiducia!

Congratulazioni per l'acquisto di questa nuova Cappa.

Per un impiego sicuro del prodotto e per conoscere tutte le caratteristiche e prestazioni:

- **Leggere attentamente il presente libretto di istruzione per l'uso prima dell'installazione e della prima messa in funzione.**
- **Attenzione soprattutto alle avvertenze per la sicurezza!**
- **È consentito utilizzare l'apparecchio solo come descritto in questo libretto di istruzioni per l'uso.**
- **Conservare il manuale di istruzione.**
- **Se cedi l'apparecchio a terzi, consegnare anche il libretto di istruzione.**

INFORMAZIONI GENERALI

In caso di scambio di informazioni con il Costruttore dell'apparecchiatura fare riferimento al numero di serie ed ai dati identificativi riportati sulla targa dati del prodotto.

Apparecchiatura progettata, testata e realizzata nel rispetto delle norme sulla:

- Sicurezza: CEI/EN 60335-1; CEI/EN 60335-2-31;
 - Prestazione: CEI/EN 61591; CEI/EN 60704-1; CEI/EN 60704-2-13; EN 50564; CEI 62301.
- EMC: EN 55014-1; EN 55014-2; CEI/EN 61000-3-2; CEI/EN 61000-3-3.

Suggerimenti per un corretto utilizzo al fine di ridurre l'impatto ambientale: quando iniziate a cuocere, accendere la cappa a velocità minima, lasciandola accesa per alcuni minuti anche dopo il termine della cottura. Aumentare la velocità solo in caso di grandi quantità di vapore e fumo, utilizzando la funzione booster solo in casi estremi. Per mantenere ben efficiente il filtro antigrasso, pulirlo in caso di necessità. Per ottimizzare l'efficienza e minimizzare i rumori, utilizzare il diametro massimo del sistema di canalizzazione indicato in questo manuale.



Il simbolo sul prodotto o sulla documentazione di accompagnamento indica che questo prodotto non deve essere trattato come rifiuto domestico ma deve essere conferito presso un apposito centro di raccolta per il riciclaggio di apparecchiature elettriche ed elettroniche. Lo smaltimento corretto contribuisce a ridurre il consumo di materie prime e l'inquinamento ambientale. Per informazioni più dettagliate per il recupero e riciclaggio di questo prodotto, contattare l'idoneo ufficio locale, il servizio di raccolta dei rifiuti domestici o il negozio dove è stato acquistato il prodotto.

Parti di ricambio

Impiegare esclusivamente parti di ricambio originali.

Non attendere che i componenti siano logorati dall'uso prima di procedere alla loro sostituzione. Eseguire i controlli periodici di manutenzione come indicato nel capitolo "MANUTENZIONE".

Garanzia

L'Utente, per poter usufruire della garanzia fornita dal Costruttore, deve osservare scrupolosamente le prescrizioni indicate nel presente manuale, ed in particolare:

- operare sempre nei limiti d'impiego della cappa;
- effettuare sempre una costante e diligente manutenzione;
- autorizzare all'uso della cappa persone di provata capacità e attitudine.

L'inosservanza delle prescrizioni contenute in questo manuale implicherà l'immediata decadenza della garanzia.

ISTRUZIONI PER L'INSTALLAZIONE

- **Le operazioni di montaggio e collegamento elettrico devono essere effettuate secondo queste istruzioni e da personale professionale specializzato.**
- **Prima di iniziare e per tutta la durata dell'installazione utilizzare guanti protettivi.**
- **Controllare che all'interno della cappa non ci siano materiali di corredo (libretti, dotazioni ect.), eventualmente toglierli e conservarli.**
- **Le illustrazioni riportate in questo libretto possono raffigurare un'estetica diversa del prodotto, comunque le istruzioni per l'installazione, l'uso e la manutenzione sono le stesse.**

DISTANZA MINIMA DI SICUREZZA DI INSTALLAZIONE

La distanza fra un piano di cottura elettrico e la parte più bassa della cappa deve essere minimo **550 mm**, mentre fra un piano cottura a gas e la parte più bassa della cappa deve essere minimo **650 mm**.

Se le distanze minime specificate nel manuale installazione del piano cottura sono superiori, allora il prodotto deve essere installato tenendo in considerazione le distanze maggiori.

Fissaggio a soffitto:

Per il montaggio utilizzare tasselli ad espansione e viti idonei al tipo di muro (cemento armato, cartongesso etc.)

Versione FILTRANTE

Attenzione i filtri anti odore devono essere ordinati al Vs. venditore.

MANUTENZIONE

ATTENZIONE! Prima di qualsiasi operazione di pulizia o manutenzione, togliere l'alimentazione della cappa, togliendo il cavo o staccando l'interruttore generale dell'abitazione.

Pulizia

Il prodotto va frequentemente pulito sia internamente che esternamente usando un panno inumidito con acqua tiepida e detersivo liquido neutro non abrasivo.

Il filtro antigrasso metallico

Ha il compito di trattenere le particelle grasse dai fumi di cottura e preservare il motore dell'aspiratore, quindi è soggetto ad intasarsi in tempi variabili relativamente all'uso dell'apparecchio. I filtri sono lavabili in lavastoviglie con cicli di lavaggio brevi e a basse temperature, al massimo ogni 2 mesi circa per evitare rischi di incendio. Dopo alcuni lavaggi il filtro potrebbe variare di colore, questo fatto non dà il diritto a reclami per eventuali sostituzioni.

I filtri a carbone attivo

Hanno il compito trattenere gli odori e di depurare l'aria che viene rimessa nell'ambiente.

- I filtri a carbone attivo non sono né lavabili né rigenerabili e devono essere sostituiti ogni 4 mesi circa. La saturazione del carbone attivo dipende dall'uso più o meno intenso dell'apparecchio. Per la sostituzione aprire il pannello, togliere il filtro antigrasso metallico e rimuovere i filtri antigrasso.

- I filtri a carbone attivo rigenerabile possono essere lavati in lavastoviglie con una temperatura massima di 65° (ciclo di lavaggio completo senza stoviglie) o a mano con detersivi neutri non abrasivi. Togliere l'acqua in eccesso senza rovinare il filtro, riporlo nel forno per 10 minuti a 100°C per asciugarlo definitivamente.

Sostituire il materassino ogni 3 anni oppure ogni volta che il panno risulta danneggiato.



Illuminazione

La cappa è dotata di illuminazione basata su tecnologia LED ad alta efficienza, basso consumo e durata molto elevata in condizioni normali di utilizzo.

Per la sostituzione rivolgersi al servizio di assistenza.

LA DITTA PRODUTTRICE non potrà ritenersi responsabile per eventuali danni provocati da un'installazione o un utilizzo improprio di questo apparecchio.

ISTRUZIONI DI MONTAGGIO

- Creare 4 fori a soffitto, allineando il centro della piastra a soffitto con il centro del piano cottura e mantenendo i lati della piastra paralleli ai lati del piano di cottura (1); inserire i tasselli e le viti lasciando uno spazio tra testa della vite e soffitto di circa 1cm.
- Sollevare in posizione verticale la staffa con la scatola scheda elettronica (2) - (3).
- Applicare la struttura al box motore della cappa utilizzando n°4 viti per angolare (4)
- Regolare l'estensione della struttura di supporto della cappa (5) facendo attenzione che le due sezioni della struttura siano fissate con un totale di 16 viti (4 per ciascun angolare) e rispettando la distanza minima dal piano cottura
- Introdurre un tubo di scarico all'interno del traliccio e collegarlo all'anello di raccordo del vano motore (tubo di scarico e fascette di fissaggio non fornite).
- Fissare la cappa al soffitto utilizzando l'aggancio a baionetta e le 4 viti già precedentemente avvitate
- Serrare le 4 viti
- Forare in corrispondenza dei fori presenti sulla flangia, inserire i tasselli a muro e fissare definitivamente con viti e rondelle (6).
- SOLO PER VERSIONE FILTRANTE : montare il raccordo filtrante a T e fissarlo alla struttura mediante n°4 viti (7); inserire i filtri carbone tipo CIRCOLARE (8) direttamente sul motore, o tipo LONG-LIFE (9), al filtro grassi
- Effettuare la connessione elettrica, collegare superiormente la tubazione (se FILTRANTE , collegare la tubazione al raccordo a T) e verificare il corretto funzionamento.
- Fissare con 4 viti il camino superiore diviso in due pezzi (10), far aderire correttamente il magnete lungo la giuntura (11).
- Posizionare il camino inferiore diviso in due pezzi, facendo aderire correttamente il magnete

SAFETY WARNING

- This appliance has been designed for domestic use in the household environment. Never use the appliance for professional or industrial use.
- This appliance can be operated by children over the age of 8 and by people with impaired physical, sensorial and mental faculties or without the necessary experience and competence only if properly supervised and if they had been duly provided with the necessary instructions concerning the safe use of the appliance and informed of the potential associated risks and warnings.
- The appliance should not be used by people (including children) with impaired physical, sensory or mental capabilities, or lack of experience and knowledge, unless supervised and instructed.
- Children shall not be allowed to play with the appliance.
- Safety and warning instructions specified in the user manual shall be strictly followed.
- Caution: Failure to use screws and fixing devices according to instructions specified in this manual, may result in electrical risk
- The appliance shall not be used by persons (children included) with impaired physical, sensorial and mental

faculties or without the necessary experience and competence unless they have been properly supervised and instructed.

- Children shall not be allowed to play with the appliance.
- Cleaning the appliance carefully after each use is very important, as failure to perform regular cleaning may result in fire risk.
- Make sure all of the appliance components are not damaged. In such a case, do not carry out installation and contact a qualified technical assistance center.
- Qualified installers shall make any necessary carpentry and installation works in full compliance with directives in force.
- Do not connect the appliance to the electrical network during installation.
- Disconnect the appliance from power supply before carrying out any cleaning or maintenance operation.
- CAUTION: failure to install screws or fixing devices according to these instructions can cause electrical hazards.

WARNINGS FOR ELECTRICAL CONNECTION

- Electrical connections shall be approved by a qualified electrician before using the appliance. Electrical connection shall be performed by just one qualified electrician, who will

be responsible for proper electrical connection of the appliance to power supply. Before connecting the appliance to the electrical network, check if voltage, frequency and power values specified in the rating label of the appliance are compatible with home power supply and socket.

- The power cord shall be connected to an omnipolar magneto-thermal breaker with a switch-contact gap of at least 3 mm.
- Means for disconnection must be incorporated in the fixed wiring in accordance with the wiring rules.
- In case the power cord is damaged, it shall be replaced either by the manufacturer or the technical assistance service or by specialized personnel.
- The power cord shall not enter into contact with surfaces whose temperature exceeds 50° C once the appliance has been installed.

WARNINGS FOR OPERATION

- Adequately ventilate the room when a cooker hood and other appliances powered by energy other than electricity, are used simultaneously (this is not applicable in case of hoods working in the recirculation mode).
- Comply with any local standard in force on air exhaust operations.
- If the appliance is used in the recirculation mode, make

sure the exhaust dust is in good conditions in case it was not used for long.

- It is not allowed to cook food over open flames (flambé) under the hood.
- Never leave pots unattended when the hob is on : oil contained in the pot might overheat and burn. Fire risk is quite higher when oil is used.
- Grease filters proper maintenance and accurate cleaning are extremely important.
- Clean the hood and the other surfaces regularly in order to avoid any fire risk.
- CAUTION: when the hob is on, accessible parts of the hood might become hot.
- Connection of the exhaust device to exhaust ducts or channels and pipes for room ventilation is not allowed.
- Extracted air shall not be conveyed into a hot air circulation duct.
- Air shall not be discharged into a chimney flue used for fumes from household appliances powered by gas or other fuels (this is not applicable in case of hoods working in the recirculation mode)
- Adequately ventilate the room when a cooker hood and other appliances powered by energy other than electricity, are used simultaneously.

- Maximum negative pressure in the room shall not exceed 4 Pa (4x10⁻⁵ bar).
- The room where the hood is being installed shall be provided with an air intake whose capacity shall be greater than the hood exhaust device one.
- It is strictly forbidden to place the limbs or any other part of the human body, as well as cooking objects or other objects, near the extractable unit of the hood (if your appliance is equipped with it).

Dear Customer,

thank you for choosing us!

Congratulations for having purchased your new kitchen hood.

In order to use the appliance safely and to better know all of its features and performances:

- **Read this instructions manual carefully before installing and switching the appliance on.**
- **Special attention shall be paid to safety warnings!**
- **The appliance shall only be used according to instructions given in this user manual.**
- **Keep this instruction manual for further reference.**
- **In case the appliance is given to third party, the instructions manual shall also be given.**

GENERAL INFORMATION

When exchanging information with the appliance MANUFACTURER, please refer to the serial number and identification data specified in the rating label.

This appliance has been designed, tested and manufactured in full compliance with any relevant standards on:

- Safety: CEI/EN 60335-1; CEI/EN 60335-2-31;
- Performance: CEI/EN 61591; CEI/EN 60704-1; CEI/EN 60704-2-13; EN 50564; CEI 62301.

EMC: EN 55014-1; EN 55014-2; CEI/EN 61000-3-2; CEI/EN 61000-3-3.

Recommendations for proper use of the appliance aimed at reducing environmental impact: when you start cooking, switch the hood on at minimum speed and switch it off

only few minutes after you finished cooking. Increase the hood speed only in case of large amounts of vapors and fumes, and use the booster function only when absolutely necessary. Clean the grease filter only, when necessary, in order to keep its efficiency over time. Use a piping system having the maximum diameter specified in this manual, in order to increase efficiency and reduce noise levels.



The symbol on the appliance or on its documentation indicates that this product shall not be treated as household waste, but it shall be handed over to a specific collection point for the recycling of electrical and electronic equipment. Proper disposal of this appliance will help reduce raw materials consumption and environmental pollution.

For more detailed information about recycling of this appliance, please contact your local city office, your household waste disposal service or the shop where you purchased the appliance.

Spare Parts

Use original spare parts only.

Replace components before they are worn out. Perform regular maintenance checks, as detailed in the “MAINTENANCE” section.

Warranty

In order to enjoy the MANUFACTURER’S warranty, users shall strictly follow all the instructions specified in this manual, in particular they shall:

- use the hood only for its intended purposes;
- perform continuous and scrupulous maintenance operations
- allow the use of the hood only to persons with proven skills and know-how.

Failure to comply with the instructions contained in this manual will immediately void the manufacturer’s warranty.

INSTALLATION INSTRUCTIONS

- **Installation and electrical connection operations shall be performed according to these instructions and by qualified and specialized personnel.**
- **Wear protective gloves before and during installation.**
- **Check that no accessory material provided with the appliance (manuals, accessories, etc) is placed inside the hood: in such a case remove and keep them.**
- **Figures shown in this installation manual might also refer to different aesthetics of the appliance: in any case use, installation and maintenance instructions remains the same.**

SAFETY MINIMUM DISTANCE

The minimum installation distance between the lowest part of the range hood and the hob shall be not less than **550 mm** from electric hobs and **650 mm** from gas hobs.

If minimum distances specified in the hob installation manual are higher, then the appliance shall be installed taking these greatest distances into account.

Ceiling installation:

To install the appliance, use expansion anchors and screws which are suitable for your type of wall (reinforced concrete, plasterboard, etc.)

RECIRCULATION mode

Caution! Charcoal filters shall be ordered at your retailer's.

MAINTENANCE

CAUTION! Disconnect the hood from power supply before carrying out any cleaning or maintenance operation, by removing the power cord or disconnecting the main power switch.

Cleaning

The appliance shall be cleaned quite often, both internally and externally, using a cloth dampened with tepid water and a non-abrasive, neutral liquid detergents.

Metal grease filters

They capture grease particles from cooking fumes and protect the motor, therefore they can obstruct at various times depending on the use of the appliance. These filters can be washed in the dishwasher, with short washing cycles at low temperature, maximum every two months in order to prevent fire risk Filters may change in color after several washings: this will not entitle users to claim for replacement.

Charcoal filters

They capture odors and purify the air which is then re-conveyed into the room.

- Charcoal filters are neither washable nor renewable and shall be replaced every 4 months. Charcoal filters saturation depends on how much you use your hood. To replace charcoal filters, open the panel, remove the metal grease filter and then remove the charcoal filters.

- Renewable charcoal filters can be washed in the dishwasher at a maximum temperature of 65° (complete washing cycle without dishware) or hand-washed using non-abrasive neutral detergents. Remove excess water having care not to damage the filter, place it in the oven for 10 minutes at 100°C in order to dry it.



Replace the pad every 3 years or every time the cloth is damaged.

Lighting

The hood is equipped with a LED technology-based lighting system whose main features are high efficiency, low consumption and very long life-time under normal use conditions. Contact the technical assistance service to replace lighting.

THE MANUFACTURER declines all liabilities for any damages resulting from incorrect installation or misuse of this appliance

INSTALLATION

- Drill 4 holes on the ceiling so that the ceiling bracket is vertically in line with the hob (the centre of the bracket should be aligned with the centre of the hob and the sides should run parallel to the sides of the hob and fit in the anchor plugs leaving a space between the head of the screw and the ceiling bracket of about 1 cm. (1)
- Lift the bracket of electrical box in vertical position (2) – (3)
- apply the structure to the motor box of the hood with 4 screws for each angle (4)
- adjust the extension of the support structure of the hood (5) making sure that the two sections of the structure are fixed with a total of 16 screws (4 for each corner) and respecting the minimum distance from the hob
- Fit an exhaust pipe inside the truss and connect it to the motor compartment connection ring (exhaust pipe and fixing brackets are not supplied).
- Hook the frame onto the 4 screws
- Tighten the 4 screws.
- Drill around the holes (2 holes) on the flange, fit the rawl plugs into the wall and fix the screws and washers in Place (6).
- ONLY FOR RECIRCULATION VERSION : fit the T deflector to the truss and secure it to the bracket supplied using 4 screws; insert the CIRCULAR (7) type charcoal filters directly on the motor, or LONG-LIFE type (8), renewable charcoal filters, to the metal grease filters;
- Carry out the electrical connection to the mains power supply, connect the other end of the exhaust pipe to the flue (For FILTER VERSION  connect the exhaust pipe to the connection ring located on the deflector), then verify correct operation;
- Apply the 2 halves of the upper chimney and fix these with 2 screws on the top (9), check the right alignment of the magnet (10).
- Apply the 2 halves of the lower , check the right alignment of the magnet

SICHERHEITSHINWEISE

- Das Gerät ist ausschließlich für die Verwendung im privaten Haushalt und nicht für den professionellen Gebrauch bestimmt.
- Dieses Gerät kann von Kindern über acht Jahren und von Personen mit eingeschränkten physischen, sensorischen und geistigen Fähigkeiten bzw. ohne Erfahrung und Wissen benutzt werden, wenn diese beaufsichtigt werden, über die sichere Bedienung des Geräts unterrichtet wurden und die Gefahren und Sicherheitshinweise verstehen. Die Sicherheits- und Vorsichtshinweise in dieser Bedienungsanleitung müssen befolgt werden.
- Das Gerät sollte nicht von Personen (einschließlich Kindern) mit eingeschränkten physischen, sensorischen oder mentalen Fähigkeiten oder mangelnder Erfahrung und Wissen verwendet werden, es sei denn, es wird beaufsichtigt und instruiert.
- Achtung: Die mangelhafte Verwendung von Schrauben oder Befestigungsvorrichtungen gemäß dieser Anleitung kann zu elektrischen Gefahren führen.
- Das Gerät darf nicht ohne Aufsicht oder Anleitung von Personen (einschließlich Kindern) mit eingeschränkten physischen, sensorischen und geistigen Fähigkeiten bzw. ohne Erfahrung und Wissen benutzt werden.

- Kinder dürfen nicht mit dem Gerät spielen.
- Es ist wichtig, nach jedem Gebrauch eine angemessene Reinigung des Produkts vorzunehmen, da durch mangelhafte Reinigung Brandgefahr entstehen kann.
- Vergewissern Sie sich, dass keine Bestandteile des Geräts beschädigt sind. Fahren Sie in einem solchen Fall nicht mit der Montage fort und wenden Sie sich an eine qualifizierte Kundendienststelle.
- Ein qualifizierter Monteur muss alle notwendigen Schreiner- und Montagearbeiten unter Einhaltung der geltenden Vorschriften durchführen.
- Schließen Sie das Gerät während der Montage nicht an das Stromnetz an.
- Trennen Sie vor jedem Reinigungs- oder Wartungsvorgang das Gerät vom Stromnetz.
- VORSICHT: die nichtbefestigung von schrauben oder befestigungsvorrichtungen gemäss dieser bedienungsanleitung kann elektrische gefahren verursachen.

HINWEISE ZUM STROMANSCHLUSS

- Die elektrischen Anschlüsse müssen für das verwendete System von einer qualifizierten Elektrofachkraft vor der Benutzung abgenommen werden. Der Stromanschluss darf nur von einer qualifizierten Elektrofachkraft

durchgeführt werden, die für den korrekten elektrischen Anschluss des Produkts an das Stromnetz haftet. Vor dem Anschluss des Geräts an das Stromnetz: überprüfen Sie, ob die auf dem Typenschild des Geräts angegebenen Werte für Spannung, Frequenz und Stromstärke mit Stromnetz und Steckdose übereinstimmen.

- Das Stromkabel muss an eine allpolige Trennvorrichtung mit einer Kontaktöffnung von mindestens 3mm angeschlossen werden.
- Trennmittel müssen in Übereinstimmung mit den Verdrahtungsregeln in die feste Verdrahtung eingebaut werden.
- Ein schadhaftes Stromkabel muss vom Hersteller, dem Kundendienst oder qualifiziertem Fachpersonal ersetzt werden.
- Nach der Montage des Produkts darf das Stromkabel nicht mit Oberflächen mit einer Temperatur von über 50° C in Kontakt kommen.

HINWEISE ZUM BETRIEB

- Wenn die Haube gleichzeitig mit Geräten, die mit Gas oder anderen Brennstoffen betrieben werden, benutzt wird, muss der Raum über ausreichende Belüftung verfügen (dieser Hinweis gilt nicht für Hauben mit Umluftbetrieb).
- Halten Sie alle lokalen Vorschriften hinsichtlich

Luftableitung ein.

- Bei Benutzung des Produkts im Umluftmodus überprüfen Sie den guten Zustand des Abluftkanals, falls dieser lange Zeit nicht verwendet wurde.
- Das Flambieren von Speisen unter der Haube ist verboten.
- Lassen Sie den Kochtopf nie unbeaufsichtigt, wenn das Kochfeld in Betrieb ist: Öl im Topf kann überhitzen und Feuer fangen. Bei Verwendung von Öl besteht erhöhte Brandgefahr.
- Eine korrekte Wartung und Reinigung der Fettfilter ist wichtig.
- Zur Vermeidung von Brandgefahr müssen die Haube und die übrigen Oberflächen häufig gereinigt werden.
- **ACHTUNG:** wenn das Kochfeld in Betrieb ist, können die zugänglichen Teile der Haube heiß werden.
- Das Abluftrohr darf nicht an Abluftrohre oder -kanäle und Kamine zur Belüftung der Räume angeschlossen werden.
- Die abgeleitete Luft darf nicht in ein Rohr, in dem heiße Luft zirkuliert, geleitet werden.
- Die Luft darf nicht in einen Kamin abgeleitet werden, der für das Ableiten von Rauch von Elektrogeräten, die mit Gas oder andere Brennstoffen betrieben werden, verwendet wird (dieser Hinweis gilt nicht für Hauben mit Umluftbetrieb).

- Stellen Sie eine korrekte Belüftung des Raumes sicher, wenn die Haube und andere nicht mit Strom betriebenen Geräte gleichzeitig verwendet werden.
- Der maximale Unterdruck darf nicht mehr als 4 Pa (4×10^{-5} bar) betragen.
- Der Aufstellraum der Haube muss über einen Frischluftzugang verfügen, der stärker ist als das Abluftrohr der Haube.
- Es ist streng verboten, Gliedmaßen oder andere menschliche Körperteile, Kochzubehör oder andere Gegenstände in die Nähe des ausfahrbaren Teils der Haube zu bringen (falls in der Produktversion vorhanden).

Sehr geehrter Kunde

Wir danken Ihnen für Ihr Vertrauen!

Herzlichen Glückwunsch zum Kauf ihrer neuen Dunstabzugshaube.

Für einen sicheren Betrieb des Produkts und zum Kennenlernen aller Merkmale und Leistungen:

- **Lesen Sie die vorliegende Bedienungsanleitung vor der Montage und der ersten Inbetriebnahme aufmerksam durch.**
- **Beachten Sie vor allem die Sicherheitshinweise!**
- **Ausschließlich die in dieser Bedienungsanleitung beschriebene Verwendung des Geräts ist zulässig.**
- **Bewahren Sie die Bedienungsanleitung auf.**
- **Bei Weitergabe des Geräts an Dritte geben Sie auch die Bedienungsanleitung weiter.**

ALLGEMEINE INFORMATIONEN

Im Fall eines Informationsaustauschs mit dem Hersteller des Geräts geben Sie Seriennummer und Produktdaten auf dem Typenschild des Geräts an.

Dieses Gerät wurde unter Beachtung der Vorschriften zu:

- Sicherheit: CEI/EN 60335-1; CEI/EN 60335-2-31;
- Leistung: CEI/EN 61591; CEI/EN 60704-1; CEI/EN 60704-2-13; EN 50564; CEI 62301.

EMC: EN 55014-1; EN 55014-2; CEI/EN 61000-3-2; CEI/EN 61000-3-3.

Anregungen zu einer korrekten Verwendung mit dem Ziel, die Umweltbelastung zu verringern: stellen Sie zu Beginn des Kochvorgangs die Haube auf niedrigste Stufe und lassen Sie sie auch nach Ende des Kochvorgangs noch für einige Minuten laufen. Erhöhen Sie die Stufe nur im Fall großer Mengen von Dunst und Rauch und benutzen Sie die Booster-Funktion nur in extremen Fällen. Zur Erhaltung der vollen Leistungsfähigkeit des Fettfilters reinigen Sie diesen wenn nötig. Zur Optimierung der Leistungskraft und zur Geräuschminimierung verwenden Sie den für die Gebläseeinheit maximalen Durchmesser wie in dieser Bedienungsanleitung angegeben.”



Das Symbol auf Produkt oder Transportpapieren besagt, dass dieses Gerät nicht als normaler Haushaltsmüll behandelt werden darf, sondern bei einer Sondermülldeponie für das Recycling elektrischer oder elektronischer Geräte abgegeben werden muss. Die korrekte Entsorgung trägt dazu bei, den Rohstoffverbrauch und die Umweltbelastung zu verringern. Für weitere Informationen zu Wiederverwertung und Recycling dieses Produkts wenden Sie sich an die zuständige örtliche Behörde, die Hausmüllsammelstelle oder den Händler, bei dem das Produkt gekauft wurde.

Ersatzteile

Verwenden Sie ausschließlich Originalersatzteile.

Warten Sie nicht, bis die Bestandteile durch Gebrauch verschleißt sind, bis Sie diese austauschen. Führen Sie bei der Wartung regelmäßige Kontrollen durch, wie im Kapitel „WARTUNG“ angegeben.

Garantie

Der Kunde muss zur Inanspruchnahme der Garantie des Herstellers die in dieser Bedienungsanleitung angeführten Vorschriften genauestens beachten, im besonderen:

- Betrieb stets im Rahmen des Nutzungsbereich der Haube;
- regelmäßige und sorgfältige Wartung;
- Verwendung der Haube ausschließlich von Personen mit erwiesener Fähigkeit und Kenntnis.

Die Nichtbeachtung der Vorschriften in dieser Bedienungsanleitung führt zum sofortigen Erlöschen der Garantie.

MONTAGEANLEITUNG

- **Montagearbeiten und Stromanschluss müssen unter Beachtung dieser Anleitung und von qualifiziertem Fachpersonal durchgeführt werden.**
- **Vor Beginn und für die gesamte Dauer der Montage sind Schutzhandschuhe zu tragen.**
- **Überprüfen Sie, dass sich im Inneren der Haube keine mitgelieferten Materialien (Anleitungen, Zubehör usw.) befinden, entfernen Sie diese eventuell und**

bewahren Sie sie auf.

- **Die Abbildungen in dieser Anleitung können vom Aussehen dieses Produkts abweichen, die Anleitungen zu Montage, Verwendung und Wartung sind dieselben.**

MINDESTSICHERHEITSABSTAND BEI DER MONTAGE

Der Abstand zwischen elektrischem Kochfeld und Unterkante der Haube muss mindestens **550 mm** betragen, während der zwischen Gaskochfeld und Unterkante der Haube mindestens **650 mm** betragen muss.

Wenn die in der Bedienungsanleitung des Kochfelds angegebenen Mindestabstände größer sind, muss das Produkt unter Einhaltung der größeren Abstände eingebaut werden

Deckenmontage

Verwenden Sie für die Montage je nach Mauertyp (Stahlbeton, Gipskarton usw.) geeignete Dübel und Schrauben.

UMLUFT-Betrieb

Achtung, die Antigerruchsfilter müssen bei Ihrem Händler bestellt werden.

WARTUNG

ACHTUNG! Trennen Sie die Haube vor jedem Reinigungs- oder Wartungsvorgang durch Ziehen des Netzkabels oder durch Abschalten des Hauptstromschalters von der Stromversorgung.

Reinigung

Das Produkt muss sowohl innen als auch außen unter Verwendung eines mit lauwarmem Wasser angefeuchteten Tuchs und eines neutralen, nicht scheuernden Reinigungsmittels häufig gereinigt werden.

Der Metall-Fettfilter

Er hat die Aufgabe, die Fettpartikel der Kochdünste aufzunehmen und den Absaugmotor zu schützen, daher verschmutzt er nach unterschiedlichen Zeiträumen, je nach Verwendung des Geräts. Die Filter sind im Geschirrspüler mit Kurzwaschprogrammen und bei niedrigen Temperaturen waschbar, maximal ungefähr alle 2 Monate zur Vermeidung von Brandgefahr. Nach einigen Waschdurchgängen kann sich der Filter verfärben, diese Tatsache gilt nicht als Reklamationsgrund für einen eventuellen Austausch.

Die Aktivkohle-Filter

Sie haben die Aufgabe, Gerüche aufzunehmen und die Luft zu reinigen, die wieder in den Raum abgegeben wird.

- Die Aktivkohle-Filter sind weder wasch- noch erneuerbar und müssen ca. alle 4 Monate ausgetauscht werden. Die Sättigung der Aktivkohle ist abhängig von der mehr oder weniger intensiven Verwendung des Geräts. Für des Austausch öffnen Sie die Abdeckung und entfernen den Metall-Fettfilter und die Fettfilter (fig.12 – 8).

- Erneuerbare Aktivkohle-Filter sind im Geschirrspüler bei einer Höchsttemperatur von 65° (Komplettwaschgang ohne Geschirr) oder von Hand mit neutralen, nicht scheuernden Reinigungsmitteln waschbar. Entfernen Sie überschüssiges Wasser ohne den Filter zu beschädigen und legen Sie ihn für 10 Minuten bei 100°C in den Backofen, um ihn vollständig zu trocknen.

Tauschen Sie die Filter-Füllung alle 3 Jahre aus oder jedes Mal, wenn das Füllung Verschleißzeichen aufweist.

Beleuchtung

Die Haube ist mit einer auf LED-Technologie basierenden Beleuchtung mit hoher Leistungsstärke, niedrigem Verbrauch und bei normalen Betriebsbedingungen sehr langer Lebensdauer

DER HERSTELLER lehnt jede Haftung für Schäden ab, die durch unsachgemäße Installation oder Missbrauch des Geräts entstehen.

INSTALLATION

- Erstellen Sie 4 Deckenlöcher, wobei Sie die Mitte der Deckenplatte mit der Mitte des Kochfeldes ausrichten und die Seiten der Platte parallel zu den Seiten des Kochfeldes halten (1); Setzen Sie die Dübel und Schrauben ein und lassen Sie einen Abstand zwischen Schraubenkopf und Decke von ca. 1 cm.
- Heben Sie die Halterung aufrecht mit der Elektronikbox (2) - (3) an.
- Tragen Sie die Struktur an der Motorhaube der Haube mit den 4 Schrauben für den Winkel (4) auf
- Stellen Sie die Verlängerung der Hauben trag Struktur (5) so ein, dass die beiden Teile der Konstruktion mit insgesamt 16 Schrauben (4 für jede Ecke) und dem Mindestabstand zum Kochfeld befestigt sind.
- Führen Sie ein Abgasrohr in das Fachwerk ein und verbinden Sie es mit dem Motorraumanschlussring (Abgasrohr und Befestigungsklammern nicht im Lieferumfang enthalten).
- Befestigen Sie die Haube mit der Bajonettkupplung und den 4 zuvor verschraubten Schrauben an der Decke
- Ziehen Sie die 4 Schrauben fest
- Bohren Sie die Löcher am Flansch, setzen Sie die Dübel ein und befestigen Sie diese mit Schrauben und Unterlegscheiben.
- NUR FÜR UMLUFTVERSION: Den T-förmigen Filtereinsatz montieren und mit 4 Schrauben (6) an der Struktur befestigen; Setzen Sie den RUNDEN -Kohlefilter (7) direkt am Motor ein, oder geben Sie LONG-LIFE (8) in den Fettfilter ein
- Stellen Sie die elektrische Verbindung her, verbinden Sie das Rohr mit der Oberseite (wenn FILTER, verbinden Sie das Rohr mit dem T-Stück) und überprüfen Sie, ob es richtig funktioniert.
- Befestigen Sie den oberen zweiteiligen Schornstein (9) mit 4 Schrauben und bringen Sie den Magneten an der Fuge (10) gut an.
- Positionieren Sie den unteren Kamin in zwei Teile, damit der Magnet (10) richtig haftet.

ADVERTENCIA DE SEGURIDAD

- Este aparato ha sido diseñado para uso doméstico en el entorno doméstico. Nunca utilice el aparato para uso profesional o industrial.
- Este aparato puede ser utilizado por niños mayores de 8 años y por personas con facultades físicas, sensoriales y mentales disminuidas o sin la experiencia y competencia necesarias solo si están debidamente supervisados y si han recibido las instrucciones necesarias sobre el uso seguro del el aparato e informado de los posibles riesgos y advertencias asociados.
- El aparato no debe ser utilizado por personas (incluidos los niños) con capacidades físicas, sensoriales o mentales disminuidas, o falta de experiencia y conocimiento, a menos que sean supervisadas e instruidas.
- No se debe permitir que los niños jueguen con el aparato.
- Se deben seguir estrictamente las instrucciones de seguridad y advertencia especificadas en el manual del usuario.
- Precaución: Si no utiliza tornillos y dispositivos de fijación de acuerdo con las instrucciones especificadas en este manual, puede provocar un riesgo eléctrico.
- El aparato no debe ser utilizado por personas (niños

incluidos) con facultades físicas, sensoriales y mentales disminuidas o sin la experiencia y competencia necesarias a menos que hayan sido debidamente supervisadas e instruidas.

- No se debe permitir que los niños jueguen con el aparato.
- La limpieza cuidadosa del aparato después de cada uso es muy importante, ya que si no se realiza una limpieza periódica se puede producir un riesgo de incendio.
- Asegúrese de que todos los componentes del aparato no estén dañados. En tal caso, no realice la instalación y póngase en contacto con un centro de asistencia técnica calificado.
- Los instaladores cualificados deberán realizar los trabajos de carpintería e instalación necesarios respetando plenamente las directivas vigentes.
- No conecte el aparato a la red eléctrica durante la instalación.
- Desconecte el aparato de la red eléctrica antes de realizar cualquier operación de limpieza o mantenimiento.
- **PRECAUCIÓN:** la falta de instalación de tornillos o dispositivos de fijación de acuerdo con estas instrucciones puede causar riesgos eléctricos.

ADVERTENCIAS PARA LA CONEXIÓN ELÉCTRICA

- Las conexiones eléctricas deben ser aprobadas por un

electricista calificado antes de usar el aparato. La conexión eléctrica debe ser realizada por un solo electricista calificado, quien será responsable de la correcta conexión eléctrica del aparato a la fuente de alimentación. Antes de conectar el aparato a la red eléctrica, compruebe si los valores de tensión, frecuencia y potencia especificados en la etiqueta de características del aparato son compatibles con el suministro eléctrico y el enchufe doméstico.

- El cable de alimentación debe estar conectado a un interruptor magnetotérmico omnipolar con un espacio de contacto del interruptor de al menos 3 mm.
- Deben incorporarse medios para la desconexión en el cableado fijo de acuerdo con las reglas de cableado.
- En caso de que el cable de alimentación esté dañado, deberá ser reemplazado por el fabricante o por el servicio de asistencia técnica o por personal especializado.
- El cable de alimentación no debe entrar en contacto con superficies cuya temperatura supere los 50°C una vez instalado el aparato.

ADVERTENCIAS PARA EL FUNCIONAMIENTO

- Ventile adecuadamente la estancia cuando se utilicen simultáneamente una campana extractora y otros aparatos alimentados por energía distinta a la eléctrica (esto no es aplicable en el caso de campanas que funcionen en modo

de recirculación).

- Cumplir con cualquier norma local vigente sobre operaciones de extracción de aire.
- Si el aparato se usa en el modo de recirculación, asegúrese de que el polvo de escape esté en buenas condiciones en caso de que no se use por mucho tiempo.
- No está permitido cocinar alimentos sobre llamas abiertas (flambeadas) debajo de la campana.
- Nunca deje las ollas desatendidas cuando la placa esté encendida: el aceite contenido en la olla podría sobrecalentarse y quemarse. El riesgo de incendio es bastante mayor cuando se utiliza aceite.
- El mantenimiento adecuado de los filtros de grasa y la limpieza precisa son extremadamente importantes.
- Limpie la campana y las demás superficies regularmente para evitar cualquier riesgo de incendio.
- **ATENCIÓN:** cuando la placa está encendida, las partes accesibles de la campana pueden calentarse.
- No se permite la conexión del dispositivo de escape a conductos o canales de escape y tuberías para la ventilación de la habitación.
- El aire extraído no se debe transportar a un conducto de circulación de aire caliente.
- No se debe descargar aire en un conducto de chimenea

utilizado para humos de aparatos domésticos que funcionan con gas u otros combustibles (esto no es aplicable en el caso de campanas que funcionan en el modo de recirculación)

- Ventilar adecuadamente la estancia cuando se utilicen simultáneamente una campana extractora y otros aparatos alimentados por energías distintas a la eléctrica.
- La presión negativa máxima en la sala no debe exceder los 4 Pa (4×10^{-5} bar).
- El local donde se instalará la campana deberá estar provisto de una toma de aire cuya capacidad deberá ser mayor que la del dispositivo de extracción de la campana.
- Está terminantemente prohibido colocar las extremidades o cualquier otra parte del cuerpo humano, así como utensilios de cocina u otros objetos, cerca de la unidad extraíble de la campana (si su aparato está equipado con ella).

Estimado cliente,
gracias por elegir nosotros!

Felicitaciones por haber adquirido su nueva campana de cocina.

Para utilizar el aparato con seguridad y conocer mejor todas sus características y prestaciones:

- **Lea atentamente este manual de instrucciones antes de instalar y encender el aparato.**
- **¡Se debe prestar especial atención a las advertencias de seguridad!**
- **El aparato sólo debe utilizarse de acuerdo con las instrucciones proporcionadas en este manual de usuario.**
- **Conserve este manual de instrucciones para futuras consultas.**

- En caso de entrega del aparato a un tercero, se entregará también el manual de instrucciones.

INFORMACIÓN GENERAL

Cuando intercambie información con el FABRICANTE del aparato, consulte el número de serie y los datos de identificación especificados en la etiqueta de clasificación.

Este aparato ha sido diseñado, probado y fabricado en pleno cumplimiento de las normas pertinentes sobre:

- Seguridad: CEI/EN 60335-1; CEI/EN 60335-2-31;
- Rendimiento: CEI/EN 61591; CEI/EN 60704-1; CEI/EN 60704-2-13; EN 50564; CEI 62301.

CEM: EN 55014-1; EN 55014-2; CEI/EN 61000-3-2; CEI/EN 61000-3-3.

Recomendaciones para un uso correcto del aparato con el fin de reducir el impacto ambiental: cuando comience a cocinar, encienda la campana a la velocidad mínima y apáguela solo unos minutos después de terminar de cocinar. Aumente la velocidad de la campana solo en caso de grandes cantidades de vapores y humos, y use la función de refuerzo solo cuando sea absolutamente necesario. Limpie el filtro antigrasa sólo cuando sea necesario para mantener su eficacia a lo largo del tiempo. Utilice un sistema de tuberías con el diámetro máximo especificado en este manual para aumentar la eficiencia y reducir los niveles de ruido.



El símbolo en el aparato o en su documentación indica que este producto no debe tratarse como residuo doméstico, sino que debe entregarse en un punto de recogida específico para el reciclaje de aparatos eléctricos y electrónicos.

La eliminación adecuada de este aparato ayudará a reducir el consumo de materias primas y la contaminación ambiental.

Para obtener información más detallada sobre el reciclaje de este electrodoméstico, comuníquese con la oficina local de su ciudad, el servicio de eliminación de desechos domésticos o la tienda donde compró el electrodoméstico.

Piezas de repuesto

Utilice únicamente repuestos originales.

Reemplace los componentes antes de que se desgasten. Realice revisiones regulares de mantenimiento, como se detalla en la sección "MANTENIMIENTO".

Garantía

Para disfrutar de la garantía del FABRICANTE, los usuarios deberán seguir estrictamente todas las instrucciones especificadas en este manual, en particular deberán:

- utilizar la campana únicamente para los fines previstos;
- realizar operaciones de mantenimiento continuas y escrupulosas
- permitir el uso de la campana solo a personas con habilidades y conocimientos

probados.

El incumplimiento de las instrucciones contenidas en este manual anulará inmediatamente la garantía del fabricante.

INSTRUCCIONES DE INSTALACIÓN

- Las operaciones de instalación y conexión eléctrica deben ser realizadas de acuerdo con estas instrucciones y por personal calificado y especializado.
- Use guantes protectores antes y durante la instalación.
- Verificar que no se coloque en el interior de la campana ningún material accesorio suministrado con el aparato (manuales, accesorios, etc.): en tal caso, quítelo y consérvelo.
- Las figuras que se muestran en este manual de instalación también pueden referirse a diferentes estéticas del aparato: en cualquier caso, las instrucciones de uso, instalación y mantenimiento siguen siendo las mismas.

DISTANCIA MÍNIMA DE SEGURIDAD

La distancia mínima de instalación entre la parte más baja de la campana extractora y la placa de cocción no debe ser inferior a **550 mm** en las placas eléctricas y **650 mm** en las de gas.

Si las distancias mínimas especificadas en el manual de instalación de la placa son superiores, el aparato se instalará teniendo en cuenta estas distancias mayores.

Instalación de techo:

Para instalar el aparato, utilice tacos de expansión y tornillos adecuados para su tipo de pared (hormigón armado, cartón yeso, etc.)

Modo RECIRCULACIÓN

¡Precaución! Los filtros de carbón deben pedirse a su distribuidor.

MANTENIMIENTO

¡PRECAUCIÓN! Desconecte la campana de la fuente de alimentación antes de realizar cualquier operación de limpieza o mantenimiento, quitando el cable de alimentación o desconectando el interruptor general de alimentación.

Limpieza

El aparato debe limpiarse con bastante frecuencia, tanto interna como externamente, utilizando un paño humedecido con agua tibia y detergentes líquidos neutros no abrasivos.

Filtros antigrasa metálicos

Capturan las partículas de grasa de los humos de cocción y protegen el motor, por lo que pueden obstruirse en distintos momentos según el uso del aparato. Estos filtros se pueden lavar en el lavavajillas, con ciclos cortos de lavado a baja temperatura, máximo cada dos meses para evitar riesgo de incendio. Los filtros pueden cambiar de color tras varios lavados: esto no dará derecho a reclamar la sustitución.

Filtros de carbón

Capturan los olores y purifican el aire que luego se vuelve a transportar a la habitación.

- Los filtros de carbón no son lavables ni renovables y deben ser reemplazados cada 4 meses. La saturación de los filtros de carbón depende de cuánto use su campana. Para reemplazar los filtros de carbón, abra el panel, retire el filtro de metal antigrasa y luego retire los filtros de carbon.

- Los filtros de carbón renovable pueden lavarse en el lavavajillas a una temperatura máxima de 65° (ciclo de lavado completo sin vajilla) o lavarse a mano con detergentes neutros no abrasivos. Retire el exceso de agua con cuidado de no dañar el filtro, póngalo en el horno durante 10 minutos a 100°C para que se seque.

Reemplace la almohadilla cada 3 años o cada vez que se dañe la tela.



Encendiendo

La campana está equipada con un sistema de iluminación basado en tecnología LED cuyas principales características son una alta eficiencia, un bajo consumo y una muy larga vida útil en condiciones normales de uso.

Póngase en contacto con el servicio de asistencia técnica para sustituir la iluminación.

EL FABRICANTE declina toda responsabilidad por los daños derivados de una instalación incorrecta o mal uso de este aparato.

INSTALACIÓN

- Realice 4 agujeros en el techo de forma que el soporte de techo esté alineado verticalmente con la placa de cocción (el centro del soporte debe estar alineado con el centro de la placa de cocción y los laterales deben ir paralelos a los laterales de la placa de cocción y encajar en los tacos de anclaje dejando un espacio entre la cabeza del tornillo y el soporte de techo de aproximadamente 1 cm. (1)
- Levante el soporte de la caja eléctrica en posición vertical (2) - (3)
- aplique la estructura a la caja del motor de la campana con 4 tornillos para cada ángulo (4)
- ajustar la extensión de la estructura de soporte de la campana (5) asegurándose de que las dos secciones de la estructura se fijan con un total de 16 tornillos (4 para cada esquina) y respetando la distancia mínima de la placa de cocción
- Coloque un tubo de escape en el interior de la estructura y conéctelo al anillo de conexión del compartimento del motor (el tubo de escape y no se suministran el tubo de escape ni los soportes de fijación).
- Enganche el armazón en los 4 tornillos
- Apriete los 4 tornillos.
- Taladre alrededor de los agujeros (2 agujeros) de la brida, coloque los tacos en la pared y fije los tornillos y las arandelas en lugar (6).
- ÚNICAMENTE PARA LA VERSIÓN RECIRCULACIÓN : montar el deflector en T en la brida y fijarlo en el soporte suministrado con 4 tornillos; insertar los filtros de carbón de tipo CIRCULAR (7) directamente en el motor, o los filtros de carbón de tipo LARGA VIDA (8), renovables, en los filtros de grasa metálicos;
- Realice la conexión eléctrica a la red eléctrica, conecte el otro extremo del tubo de escape a la chimenea (Para la VERSIÓN FILTRO  conecte el tubo de escape al anillo de conexión situado en el deflector), luego verifique el correcto funcionamiento;
- Aplique las 2 mitades de la chimenea superior y fijarlas con 2 tornillos en la parte superior (9), comprobar la correcta alineación del imán (10).
- Aplique las 2 mitades de la chimenea inferior, compruebe la correcta alineación del imán

AVISO DE SEGURANÇA

- Este aparelho foi concebido para uso doméstico no ambiente doméstico. Nunca use o aparelho para uso profissional ou industrial.
- Este aparelho só pode ser operado por crianças com mais de 8 anos e por pessoas com deficiências físicas, sensoriais e mentais ou sem a experiência e competência necessárias se devidamente supervisionadas e devidamente instruídas sobre a utilização segura do aparelho. O aparelho e informados dos potenciais riscos e avisos associados.
- O aparelho não deve ser utilizado por pessoas (incluindo crianças) com deficiências físicas, sensoriais ou mentais, ou falta de experiência e conhecimento, a menos que sejam supervisionadas e instruídas.
- As crianças não devem brincar com o aparelho.
- As instruções de segurança e advertência especificadas no manual do usuário devem ser rigorosamente seguidas.
- Atenção: A não utilização de parafusos e dispositivos de fixação de acordo com as instruções especificadas neste manual, pode resultar em risco elétrico
- O aparelho não deve ser utilizado por pessoas (incluindo crianças) com deficiências físicas, sensoriais e mentais ou

sem a experiência e competência necessárias, a menos que tenham sido devidamente supervisionadas e instruídas.

- As crianças não devem brincar com o aparelho.
- A limpeza cuidadosa do aparelho após cada utilização é muito importante, pois a não realização da limpeza regular pode resultar em risco de incêndio.
- Certifique-se de que todos os componentes do aparelho não estão danificados. Nesse caso, não faça a instalação e entre em contato com um centro de assistência técnica qualificado.
- Os instaladores qualificados devem realizar os trabalhos de carpintaria e instalação necessários em plena conformidade com as diretivas em vigor.
- Não conecte o aparelho à rede elétrica durante a instalação.
- Desligue o aparelho da alimentação eléctrica antes de efectuar qualquer operação de limpeza ou manutenção.
- CUIDADO: a não instalação de parafusos ou dispositivos de fixação de acordo com estas instruções pode causar riscos eléctricos.

AVISOS PARA CONEXÃO ELÉTRICA

- As conexões eléctricas devem ser aprovadas por um electricista qualificado antes de usar o aparelho. A ligação

elétrica deve ser efectuada por apenas um electricista qualificado, que será responsável pela correcta ligação eléctrica do aparelho à rede eléctrica. Antes de conectar o aparelho à rede eléctrica, verifique se os valores de tensão, frequência e potência especificados na etiqueta de classificação do aparelho são compatíveis com a fonte de alimentação e tomada doméstica.

- O cabo de alimentação deve ser conectado a um disjuntor magnetotérmico omnipolar com uma distância entre contatos de comutação de pelo menos 3 mm.
- Os meios de desconexão devem ser incorporados na fiação fixa de acordo com as regras de fiação.
- Caso o cabo de alimentação esteja danificado, deve ser substituído pelo fabricante ou pelo serviço de assistência técnica ou por pessoal especializado.
- O cabo de alimentação não deve entrar em contato com superfícies cuja temperatura exceda 50°C após a instalação do aparelho.

AVISOS PARA OPERAÇÃO

- Ventile adequadamente o ambiente quando um exaustor e outros aparelhos alimentados por energia diferente da eléctrica são usados simultaneamente (isso não é aplicável no caso de exaustores que funcionem no modo de recirculação).

- Cumpra qualquer norma local em vigor sobre operações de exaustão de ar.
- Se o aparelho for usado no modo de recirculação, certifique-se de que o pó de exaustão esteja em boas condições, caso não tenha sido usado por muito tempo.
- Não é permitido cozinhar alimentos em chamas abertas (flambé) sob o exaustor.
- Nunca deixe panelas sem vigilância quando a placa estiver ligada: o óleo contido na panela pode superaquecer e queimar. O risco de incêndio é bastante maior quando o óleo é usado.
- Filtros de graxa manutenção adequada e limpeza precisa são extremamente importantes.
- Limpe o exaustor e as outras superfícies regularmente para evitar qualquer risco de incêndio.
- CUIDADO: com a placa ligada, as partes acessíveis do exaustor podem ficar quentes.
- Não é permitida a conexão do dispositivo de exaustão a dutos ou canais de exaustão e tubos para ventilação do ambiente.
- O ar extraído não deve ser transportado para um duto de circulação de ar quente.
- O ar não deve ser descarregado em uma chaminé usada para fumos de eletrodomésticos movidos a gás ou outros

combustíveis (isso não é aplicável no caso de exaustores que funcionem no modo de recirculação)

- Ventile adequadamente a sala quando um exaustor e outros aparelhos alimentados por energia diferente da eletricidade são usados simultaneamente.
- A pressão negativa máxima na sala não deve exceder 4 Pa (4×10^{-5} bar).
- O local onde será instalado o exaustor deverá ser dotado de uma tomada de ar cuja capacidade seja superior à do dispositivo de exaustão do exaustor.
- É expressamente proibido colocar os membros ou qualquer outra parte do corpo humano, bem como objetos de cozinha ou outros objetos, perto da unidade extraível do exaustor (se o seu aparelho estiver equipado com ele).

Prezado Cliente,
obrigado por escolher nós!

Parabéns por ter adquirido o seu novo exaustor de cozinha.

Para utilizar o aparelho com segurança e conhecer melhor todas as suas características e desempenhos:

- **Leia atentamente este manual de instruções antes de instalar e ligar o aparelho.**
- **Atenção especial deve ser dada aos avisos de segurança!**
- **O aparelho só deve ser usado de acordo com as instruções fornecidas neste manual do usuário.**
- **Guarde este manual de instruções para referência futura.**
- **Caso o aparelho seja cedido a terceiros, também deverá ser fornecido o manual de instruções.**

INFORMAÇÕES GERAIS

Ao trocar informações com o FABRICANTE do aparelho, consulte o número de série e os dados de identificação especificados na etiqueta de classificação.

Este aparelho foi concebido, testado e fabricado em total conformidade com todas as normas relevantes sobre:

- Segurança: CEI/EN 60335-1; CEI/EN 60335-2-31;
- Desempenho: CEI/EN 61591; CEI/EN 60704-1; CEI/EN 60704-2-13; EN 50564; CEI 62301.

EMC: EN 55014-1; EN 55014-2; CEI/EN 61000-3-2; CEI/EN 61000-3-3.

Recomendações para o uso adequado do aparelho visando a redução do impacto ambiental: ao começar a cozinhar, ligue o exaustor na velocidade mínima e desligue-o apenas alguns minutos depois de terminar de cozinhar. Aumente a velocidade do exaustor somente em caso de grandes quantidades de vapores e fumaças e use a função booster somente quando for absolutamente necessário. Limpe o filtro de gordura somente quando necessário, para manter sua eficiência ao longo do tempo. Use um sistema de tubulação com o diâmetro máximo especificado neste manual, a fim de aumentar a eficiência e reduzir os níveis de ruído.



O símbolo no aparelho ou na sua documentação indica que este produto não deve ser tratado como lixo doméstico, mas deve ser entregue a um ponto de recolha específico para reciclagem de equipamentos elétricos e eletrônicos. A eliminação adequada deste aparelho ajudará a reduzir o consumo de matérias-primas e a poluição ambiental.

Para obter informações mais detalhadas sobre a reciclagem deste aparelho, entre em contato com a prefeitura local, o serviço de coleta de lixo doméstico ou a loja onde você comprou o aparelho.

Peças de reposição

Use apenas peças de reposição originais.

Substitua os componentes antes que eles se desgastem. Realize verificações regulares de manutenção, conforme detalhado na seção “MANUTENÇÃO”.

Garantia

Para usufruir da garantia do FABRICANTE, os usuários devem seguir rigorosamente todas as instruções especificadas neste manual, em particular devem:

- utilize o exaustor apenas para os fins a que se destina;
- realizar operações de manutenção contínuas e escrupulosas
- permitir a utilização do exaustor apenas a pessoas com competências e conhecimentos comprovados.

O não cumprimento das instruções contidas neste manual anulará imediatamente a garantia do fabricante.

INSTRUÇÕES DE INSTALAÇÃO

- As operações de instalação e conexão elétrica devem ser realizadas de acordo com estas instruções e por pessoal qualificado e especializado.

- Use luvas de proteção antes e durante a instalação.
- Certifique-se de que nenhum material acessório fornecido com o aparelho (manuais, acessórios, etc.) esteja colocado dentro do exaustor: neste caso, retire-os e guarde-os.
- As figuras mostradas neste manual de instalação também podem se referir a diferentes estéticas do aparelho: em qualquer caso, as instruções de uso, instalação e manutenção permanecem as mesmas.

DISTÂNCIA MÍNIMA DE SEGURANÇA

A distância mínima de instalação entre a parte mais baixa do exaustor e a placa não deve ser inferior a **550 mm** das placas eléctricas e **650 mm** das placas a gás.

Se as distâncias mínimas indicadas no manual de instalação da placa forem superiores, o aparelho deve ser instalado tendo em conta essas distâncias maiores.

Instalação no teto:

Para instalar o aparelho, utilize buchas de expansão e parafusos adequados ao seu tipo de parede (betão armado, gesso cartonado, etc.)

Modo RECIRCULAÇÃO

Cuidado! Os filtros de carvão devem ser encomendados no seu revendedor.

MANUTENÇÃO

CUIDADO! Desligue o exaustor da rede elétrica antes de realizar qualquer operação de limpeza ou manutenção, retirando o cabo de alimentação ou desligando o interruptor geral.

Limpeza

O aparelho deve ser limpo com frequência, interna e externamente, com pano umedecido em água morna e detergente líquido neutro não abrasivo.

Filtros de gordura metálicos

Captam as partículas de gordura dos fumos da cozedura e protegem o motor, pelo que podem obstruir em vários momentos consoante a utilização do aparelho. Estes filtros podem ser lavados na máquina de lavar loiça, com ciclos de lavagem curtos a baixa temperatura, no máximo de dois em dois meses para evitar o risco de incêndio Os filtros podem mudar de cor após várias lavagens: isto não dá direito a substituição.

Filtros de carvão

Eles capturam odores e purificam o ar que é então retransmitido para a sala.

- Os filtros de carvão não são laváveis nem renováveis e devem ser substituídos a cada 4 meses. A saturação dos filtros de carvão depende de quanto você usa seu exaustor. Para substituir os filtros de carvão, abra o painel, retire o filtro metálico de gorduras e, em

seguida, retire os filtros de carvão.

- Os filtros de carvão renovável podem ser lavados na máquina de lavar louça a uma temperatura máxima de 65° (ciclo de lavagem completo sem louça) ou lavados à mão com detergentes neutros não abrasivos. Retire o excesso de água tomando cuidado para não danificar o filtro, coloque-o no forno por 10 minutos a 100°C para secá-lo.

Substitua a almofada a cada 3 anos ou sempre que o pano estiver danificado.



Iluminação

O exaustor está equipado com um sistema de iluminação baseado na tecnologia LED, cujas principais características são a alta eficiência, baixo consumo e vida útil muito longa em condições normais de uso.

Contacte o serviço de assistência técnica para substituir a iluminação.

O FABRICANTE declina todas as responsabilidades por quaisquer danos resultantes da instalação incorreta ou uso indevido deste aparelho

INSTALAÇÃO

- Faça 4 furos no tecto para que o suporte do tecto esteja verticalmente em linha com a placa (o centro do suporte devem ser alinhados com o centro da placa e os lados devem correr paralelamente aos lados da placa e caber nos tampões de ancoragem deixando um espaço entre a cabeça do parafuso e o suporte de tecto de cerca de 1 cm. (1)
- Levantar o suporte da caixa eléctrica na posição vertical (2) - (3)
- aplicar a estrutura à caixa do motor da capota com 4 parafusos para cada ângulo (4)
- ajustar a extensão da estrutura de suporte da campânula (5) certificando-se de que as duas secções da estrutura são fixadas com um total de 16 parafusos (4 para cada canto) e respeitando a distância mínima a partir da placa
- Instale um tubo de escape dentro da treliça e ligue-o ao anel de ligação do compartimento do motor (tubo de escape e não são fornecidos parênteses de fixação).
- Prender a armação aos 4 parafusos
- Apertar os 4 parafusos.
- Furar à volta dos furos (2 furos) na flange, encaixar os tampões em bruto na parede e fixar os parafusos e as anilhas em Lugar (6).
- APENAS PARA VERSÃO DE RECIRCULAÇÃO : encaixar o deflector T na treliça e fixá-lo ao suporte fornecido com 4 parafusos; inserir os filtros de carvão vegetal tipo CIRCULAR (7) directamente no motor, ou tipo LONG-LIFE (8), filtros de carvão vegetal renováveis, nos filtros de gordura metálica;
- Efectuar a ligação eléctrica à rede eléctrica, ligar a outra extremidade do tubo de escape à conduta de exaustão (para FILTER VERSION  ligar o tubo de escape ao anel de ligação localizado no deflector), e depois verificar o funcionamento correcto;
- Aplicar as 2 metades da chaminé superior e fixá-las com 2 parafusos no topo (9), verificar o alinhamento correcto do íman (10).
- Aplicar as 2 metades da parte inferior, verificar o alinhamento correcto do íman

TURVALLISUUTTA KOSKEVAT VAROITUKSET

- Tämä laite on tarkoitettu ainoastaan kotitalouskäyttöön. Sen käyttäminen ammattimaisissa tai teollisissa käyttöympäristöissä on kiellettyä.
- Yli 8-vuotiaat lapset ja henkilöt, joiden aistit tai fyysiset tai henkiset kyvyt ovat alentuneet tai joilla ei ole riittävää kokemusta tai taitoa, saavat käyttää laitetta ainoastaan asianmukaisessa valvonnassa ja jos heille on annettu opastusta laitteen turvallisesta käytöstä ja siihen liittyvistä riskeistä ja vaaroista.
- Älä anna lasten leikkiä laitteella.
- Noudata käyttöohjeessa annettuja turvallisuuteen liittyviä ohjeita ja varoituksia.
- Huom.! Ruuvien ja kiinnikkeiden käyttöohjeen vastainen käyttö aiheuttaa sähköiskun vaaran.
- Laitetta ei ole tarkoitettu sellaisten henkilöiden käyttöön (lapset mukaan lukien), joiden fyysinen, aistillinen tai henkinen toimintakyky on alentunut tai joilla ei ole riittävää kokemusta tai tietoa laitteesta, ellei heitä asianmukaisesti valvota ja opasteta.
- Älä anna lasten leikkiä laitteella.
- Laite tulee puhdistaa huolellisesti jokaisen käyttökerran

jälkeen tulipalovaaran välttämiseksi.

- Varmista, että laitteen kaikki osat ovat ehjät. Jos jokin laitteen osista on vioittunut, älä asenna laitetta vaan ota yhteyttä huoltopalveluun.
- Asennuksen vaatimat puu- ja muut työt tulee teettää asiantuntevalla asentajalla. Asennuksessa tulee noudattaa kaikkia voimassa olevia direktiivejä.
- Laitetta ei saa kytkeä verkkovirtaan asennuksen aikana.
- Irrota laite verkkovirrasta ennen minkä tahansa puhdistus- tai huoltotoimen tekemistä.

SÄHKÖKYTKENTÄÄ KOSKEVAT VAROITUKSET

- Sähköliitännät tulee hyväksyttää asiantuntevalla sähköasentajalla ennen laitteen käyttämistä. Sähkökytkentä tulee antaa asiantuntevan sähköasentajan tehtäväksi, joka on vastuussa laitteen asianmukaisesta kytkemisestä sähköverkkoon. Ennen laitteen kytkemistä sähköverkkoon on varmistettava, että käyttöpaikan jännite ja pistorasia vastaavat laitteen arvokilpeen merkittyjä jännite-, taajuus- ja tehoarvoja.
- Kiinteästi kytkettyyn liitäntäjohtoon pitää asentaa moninapainen turvakytkin, jonka kosketinväli on vähintään 3 mm.
- Sähköasennuksessa on oltava erotin, joka mahdollistaa laitteen irrottamisen sähköverkosta sähköasennuksia

koskevien määräysten mukaisesti.

- Jos virtajohto on vaurioitunut, sen saa vaihtaa vain valmistaja, valtuutettu huoltoliike tai ammattitaitoinen sähköasentaja.
- Varmista, ettei laitteen virtajohto pääse asennuksen jälkeen kosketuksiin pintojen kanssa, joiden lämpötila on yli 50 °C.

KÄYTTÖÄ KOSKEVAT VAROITUKSET

- Huolehdi riittävästä ilmanvaihdosta, jos liesituuletinta käytetään samaan aikaan muulla kuin sähköllä toimivien laitteiden kanssa (ei koske tilannetta, jossa ilman takaisinkierrätystoiminto on kytkettynä päälle).
- Noudata paikallisia ilmanpoistoa koskevia määräyksiä.
- Jos laitetta käytetään ilman takaisinkierrätystoiminnolla, varmista poistoputken kunto, jos sitä ei ole käytetty pitkään aikaan.
- Ruoan kypsentyminen avotulella (flambeeraus) liesituulettimen alla on kiellettyä.
- Älä koskaan jätä keittoastioita valvomatta liedelle sen ollessa päällä; ylikuumentunut öljy voi syttyä palamaan. Öljyn käyttäminen lisää tulipaloriskiä.
- Rasvasuodattimien asianmukainen huolto ja huolellinen puhdistaminen on hyvin tärkeää.
- Puhdista tuuletin ja muut pinnat säännöllisesti tulipalovaaran välttämiseksi.

- HUOM.! Lieden ollessa päällä tuulettimen ulkopinnat voivat kuumentua.
- Laitteen ilmanpoistojärjestelmän liittäminen huonetilan tuuletuskanaviin tai -putkiin on kiellettyä.
- Poistettavaa ilmaa ei saa johtaa kuuman ilman kiertokanavaan.
- Ilmaa ei saa päästää hormiin, jota käytetään kaasu- tai polttoainekäyttöisten laitteiden poistoilman johtamiseen (ei koske tilannetta, jossa ilman takaisinkierrätystoiminto on kytkettynä päälle).
- Huolehdi riittävästä ilmanvaihdosta, kun liesituuletinta käytetään samanaikaisesti muulla kuin sähköllä toimivien laitteiden kanssa.
- Negatiivinen paine huonetilassa saa olla korkeintaan 4 Pa (4×10^{-5} bar).
- Huoneen, johon liesituuletin asennetaan, tuloilmavirran on oltava laitteen poistoilmavirtaa suurempi.
- Käsiä tai muita kehonosia, ruoanlaittovälineitä ja muita esineitä ei saa koskaan laittaa laitteen ilmanpoistoyksikön lähelle (jos laite on varustettu sellaisella).

Arvoisa asiakas,

kiitos hyvästä valinnastasi!

Olet nyt uuden liesituulettimen onnellinen omistaja.

Laitteen turvalliseksi käyttämiseksi ja sen ominaisuuksien tuntemiseksi

- **lue tämä käyttöohje huolellisesti ennen laitteen asentamista ja käyttämistä,**

- kiinnitä erityistä huomiota turvallisuutta koskeviin varoituksiin,
- käytä laitetta aina tämän käyttöohjeen mukaisella tavalla,
- pidä käyttöohje saatavilla myöhempää käyttöä varten,
- anna tämä käyttöohje laitteen mukana, jos se joskus luovutetaan eteenpäin.

YLEISTÄ TIETOA

Laitteen VALMISTAJALLE mahdollisesti lähetettäviin viesteihin tulee aina merkitä laitteen arvokilpeen merkitty sarjanumero ja muut kilven tunnistetiedot.

Tämän laitteen suunnittelussa, testaamisessa ja valmistuksessa on noudatettu seuraavia standardeja:

- Turvallisuus: CEI/EN 60335-1; CEI/EN 60335-2-31;
- Suorituskyky: CEI/EN 61591; CEI/EN 60704-1; CEI/EN 60704-2-13; EN 50564; CEI 62301.

Sähkömagneettinen yhteensopivuus (EMC): EN 55014-1; EN 55014-2; CEI/EN 61000-3-2; CEI/EN 61000-3-3.

Suosituksia laitteen asianmukaisesta käytöstä ympäristövaikutusten vähentämiseksi: ruoanlaiton alussa kytke tuuletin minimiteholle ja sammuta se muutama minuutti sen jälkeen, kun ruoka on valmis. Lisää tuulettimen nopeutta vain siinä tapauksessa, että höyryä tai käryä on paljon. Käytä tehotoimintoa vain, jos se on ehdottoman välttämätöntä. Puhdista rasvasuodatin vain tarvittaessa, jotta sen teho säilyy. Tehokkuuden varmistamiseksi ja melutason alentamiseksi käytä putkia, joiden halkaisija vastaa tässä käyttöohjeessa ilmoitettua enimmäishalkaisijaa.



Laitteessa tai sen asiakirjoissa oleva symboli tarkoittaa, ettei laitetta saa hävittää kotitalousjätteenä, vaan se täytyy toimittaa asianmukaiseen sähkö- ja elektroniikkajätteelle tarkoitettuun kierrätyspisteeseen. Laitteen asianmukainen hävittäminen auttaa vähentämään raaka-aineiden kulutusta ja ympäristön pilaantumista.

Tarkempia tietoja tuotteen asianmukaisesta hävittämisestä saat oman kuntasi viranomaisilta, jätehuollosta tai liikkeestä, josta laite on ostettu.

Varaosat

Käytä vain alkuperäisiä varaosia.

Vaihda osat ennen kuin ne kuluvat loppuun. Tee säännöllisiä huoltotarkastuksia kohdassa "Huolto" annettujen ohjeiden mukaisesti.

Takuu

VALMISTAJAN myöntämän takuun säilymiseksi käyttäjän tulee noudattaa kaikkia tässä käyttöohjeessa määritettyjä ohjeita, erityisesti seuraavia:

- liesituuletinta saa käyttää ainoastaan sen alkuperäiseen tarkoitukseen,
- liesituuletinta tulee huoltaa säännöllisesti ja huolellisesti,
- liesituulettimen käyttäjillä tulee olla riittävät tiedot ja taidot sen käyttämiseen.

Laitteen käyttöohjeen vastainen käyttö johtaa takuun välittömään raukeamiseen.

ASENNUSOHJEET

- **Asennus- ja sähkötyöt tulee teettää pätevällä ja asiantuntevalla asentajalla näiden ohjeiden mukaisesti.**
- **Asennuksen aikana on käytettävä suojakäsineitä.**
- **Tarkista, ettei toimituksen sisältämiä osia (tarvikkeet, käyttöohjeet yms.) ole joutunut laitteen sisään. Jos on, poista ne ja säilytä myöhempää käyttöä varten.**
- **Asennusohjeen kuvat saattavat poiketa omistamastasi laitemallista, mutta käyttämiseen ja asentamiseen liittyvät ohjeet ovat samat laitemallista riippumatta.**

VÄHIMMÄISTURVAETÄISYYS

Liesituuletin tulee asentaa niin, että sen alareunan etäisyys sähköliedestä on vähintään **550 mm** ja kaasuliedestä **650 mm**.

Jos lieden asennusoppaassa määritetty vähimmäisetäisyys on suurempi, noudatetaan sitä.

Kattoasennus:

Asenna laite käyttämällä seinätyypille (esim. teräsbetoni, kipsilevy) sopivia kiinnitystulppia ja ruuveja.

ILMAN TAKAISINKIERRÄTYS

Huom.! Hiilisuodattimet on tilattava jälleenmyyjältä.

HUOLTO

HUOM.! Ennen puhdistus- tai huoltotoimien aloittamista kytke laite irti verkkovirrasta irrottamalla virtajohto tai katkaisemalla virta pääkytkimestä.

Puhdistus

Laite tulee puhdistaa säännöllisesti sekä sisältä että ulkoa liinalla, joka on kostutettu haalealla vedellä ja nestemäisellä hankaamattomalla, neutraalilla puhdistusaineella.

Metalliset rasvasuodattimet

Rasvasuodattimet sitovat ruoanlaitossa syntyviä rasvahiukkasia suojaten näin laitteen moottoria, ja voivat tukkeutua eri aikoihin laitteen käyttömäärästä riippuen. Tulipalovaaran välttämiseksi suodattimet voidaan pestä astianpesukoneessa korkeintaan kahden kuukauden välein alhaisessa lämpötilassa lyhyellä pesuohjelmalla. Suodattimien väri saattaa muuttua useamman pesukerran jälkeen. Tämä on normaalia, eikä oikeuta käyttäjää vaatimaan osan korvaamista uudella.

Hiilisuodattimet

Hiilisuodattimet vangitsevat hajuja ja puhdistavat ilmaa ennen kuin se johdetaan takaisin huonetilaan.

- Hiilisuodattimia ei voi pestä tai regeneroida, vaan ne pitää vaihtaa uusiin 4 kuukauden välein. Hiilisuodattimien kyllästymiseen kuluva aika riippuu siitä, kuinka paljon liesituuletinta käytetään. Hiilisuodattimet vaihdetaan avaamalla paneeli, irrottamalla metallinen rasvasuodatin ja sen jälkeen hiilisuodattimet.

- Regeneroitavat hiilisuodattimet voidaan pestä astianpesukoneessa 65 °C pesuohjelmalla (täysi ohjelma ilman astioita) tai käsin hankaamattomalla, neutraalilla pesuaineella. Poista ylimääräinen vesi varovasti suodatinta vahingoittamatta ja laita suodatin 10 minuutiksi 100 °C uuniin kuivumaan.

Kangas tulee vaihtaa 3 vuoden välein tai aina, jos se on vaurioitunut.

Valot

Liesituulettimessa on LED-teknologiaan perustuva valojärjestelmä, joka on tehokas, vähän virtaa kuluttava ja normaalissa käytössä erittäin pitkäikäinen.

Jos valojärjestelmä vikaantuu, ota yhteyttä huoltopalveluun.

VALMISTAJA ei vastaa vahingoista, jotka johtuvat laitteen virheellisestä asennuksesta tai käytöstä.

ASENNUS

- Pora kattoon 4 reikää siten, että kattokiinnike tulee suoraan linjaan keittotasoon nähden (kiinnikkeen keskikohta on liedn keskikohdan kohdalla ja sivut kulkevat samaan suuntaan liedn sivujen kanssa) ja asenna kiinnitystulpat ja ruuvit niin, että ruuvinpään ja kattokiinnikkeen väliin jää noin 1 cm:n rako. (1)
- Nosta sähkökotelon kiinnike pystyasentoon (2) - (3)
- Kiinnitä rakenne laitteen moottorikoteloon 4 ruuvilla per kulma (4)
- Säädä tuulettimen jatko-osaa (5) niin, että liedn ja tuulettimen väliin jää vaadittu vähimmäisetäisyys, ja kiinnitä osat toisiinsa yhteensä 16 ruuvilla (4 per kulma).
- Vie poistoputki rakenteen sisään ja liitä se moottorilohkon liitäntärenkaaseen (poistoputki ja kiinnikkeet eivät sisälly toimitukseen).
- Ripusta runko 4 ruuviin.
- Kiristä ruuvit.
- Pora reiät rungon (2 reiän) kohdalle, asenna muovitulpat paikoilleen ja kiinnitä runko ruuveilla ja aluslevyillä (6).
- VAIN ILMAN TAKAISINKIERRÄTYSTOIMINNOLLA VARUSTETUT LAITTEET #: Asenna T-ohjain paikoilleen ja kiinnitä 4 ruuvilla. Asenna PYÖREÄT (7) hiilisuodattimet suoraan moottoriin tai pestävät KESTOhiilisuodattimet (8) metallisiin rasvasuodattimiin.
- Kytke laite verkkovirtaan, liitä poistoputki hormiin (SUODATINmalleissa # liitä poistoputki ohjaimen liitäntärenkaaseen) ja tarkista laitteen toiminta.
- Laita suojaputken 2 ylintä osaa paikoilleen ja kiinnitä yläosasta kahdella ruuvilla (9). Tarkista magneetin oikea kohdistus (10).
- Laita 2 alinta osaa paikoilleen ja tarkista magneetin kohdistus.

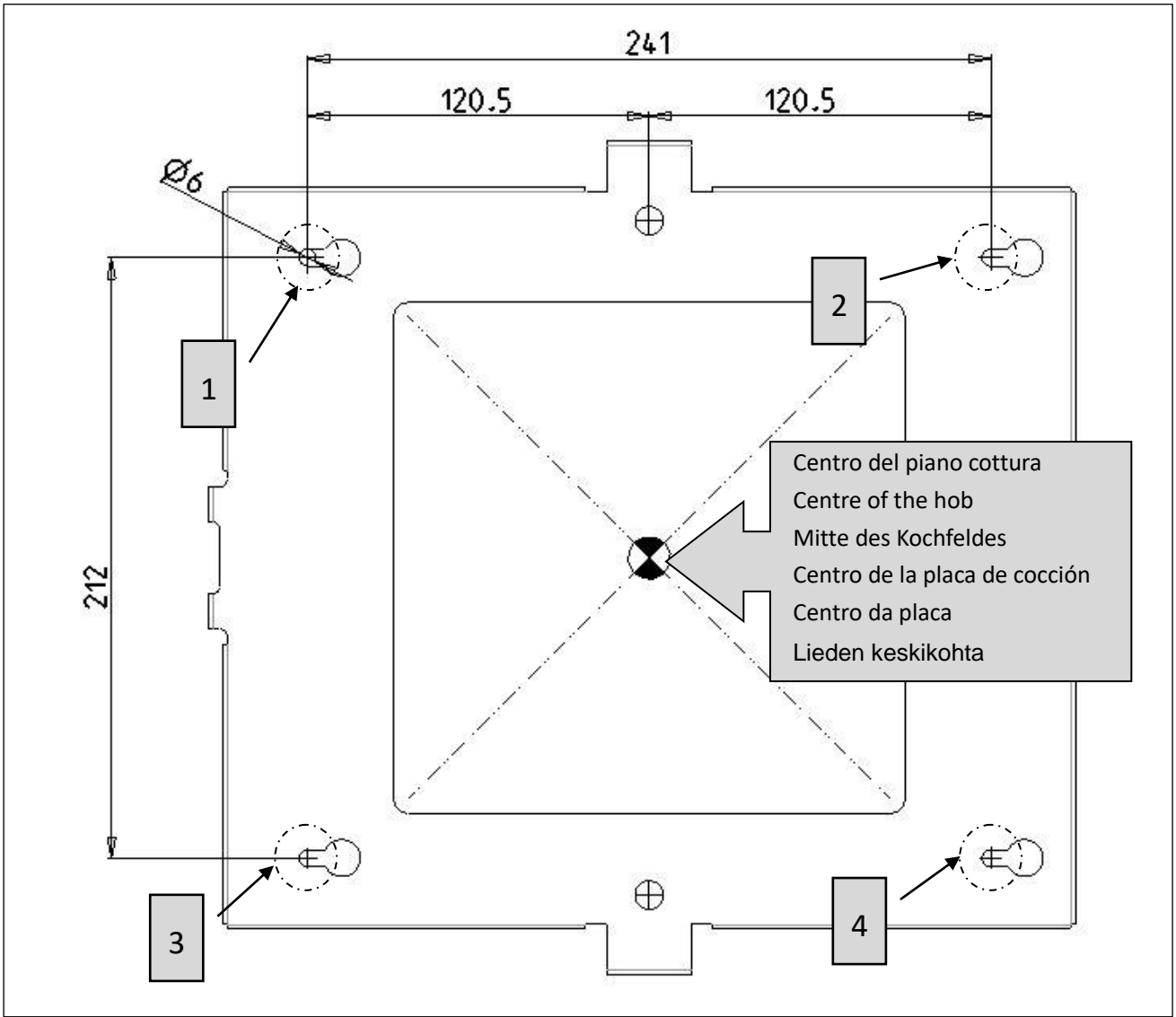


FIG. 1



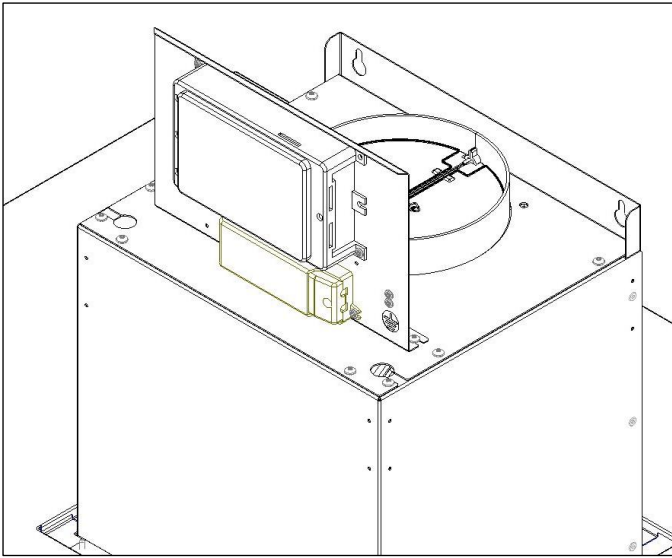


FIG. 2

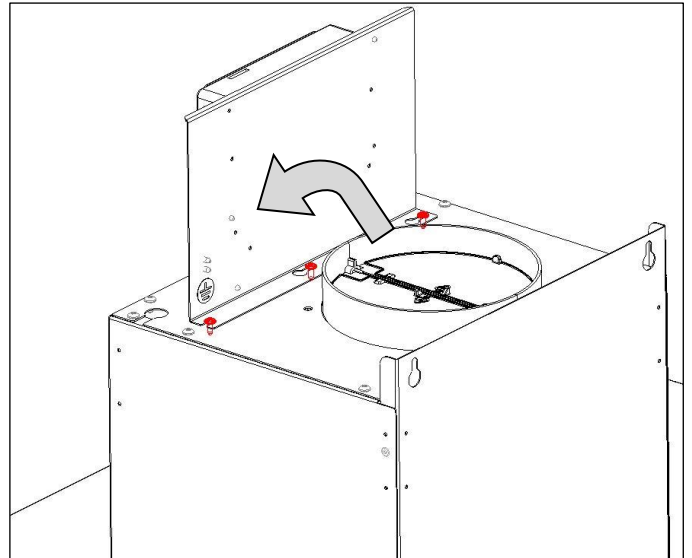


FIG. 3

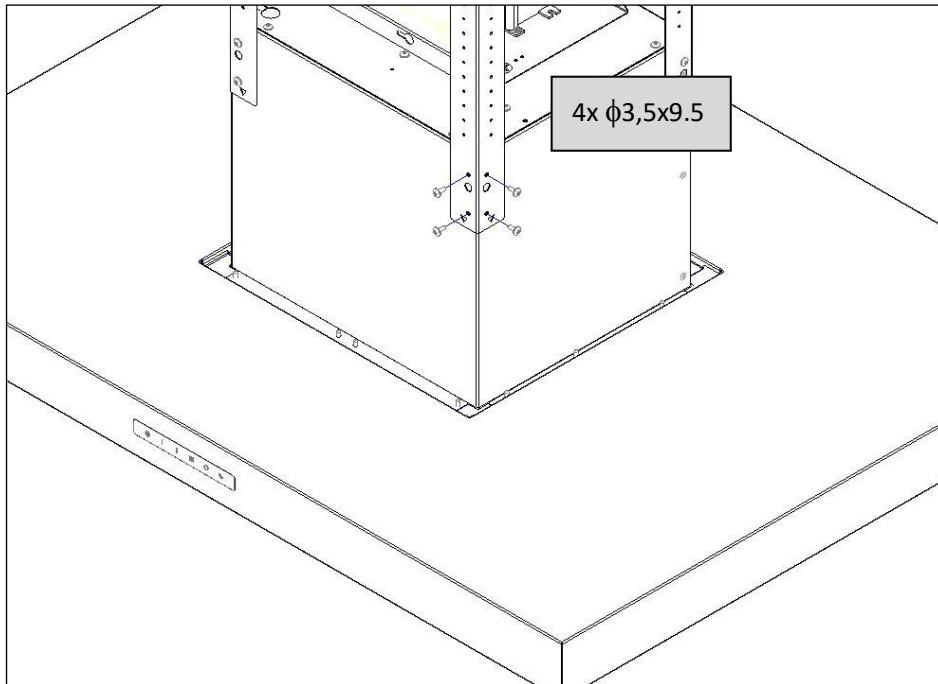


FIG. 4

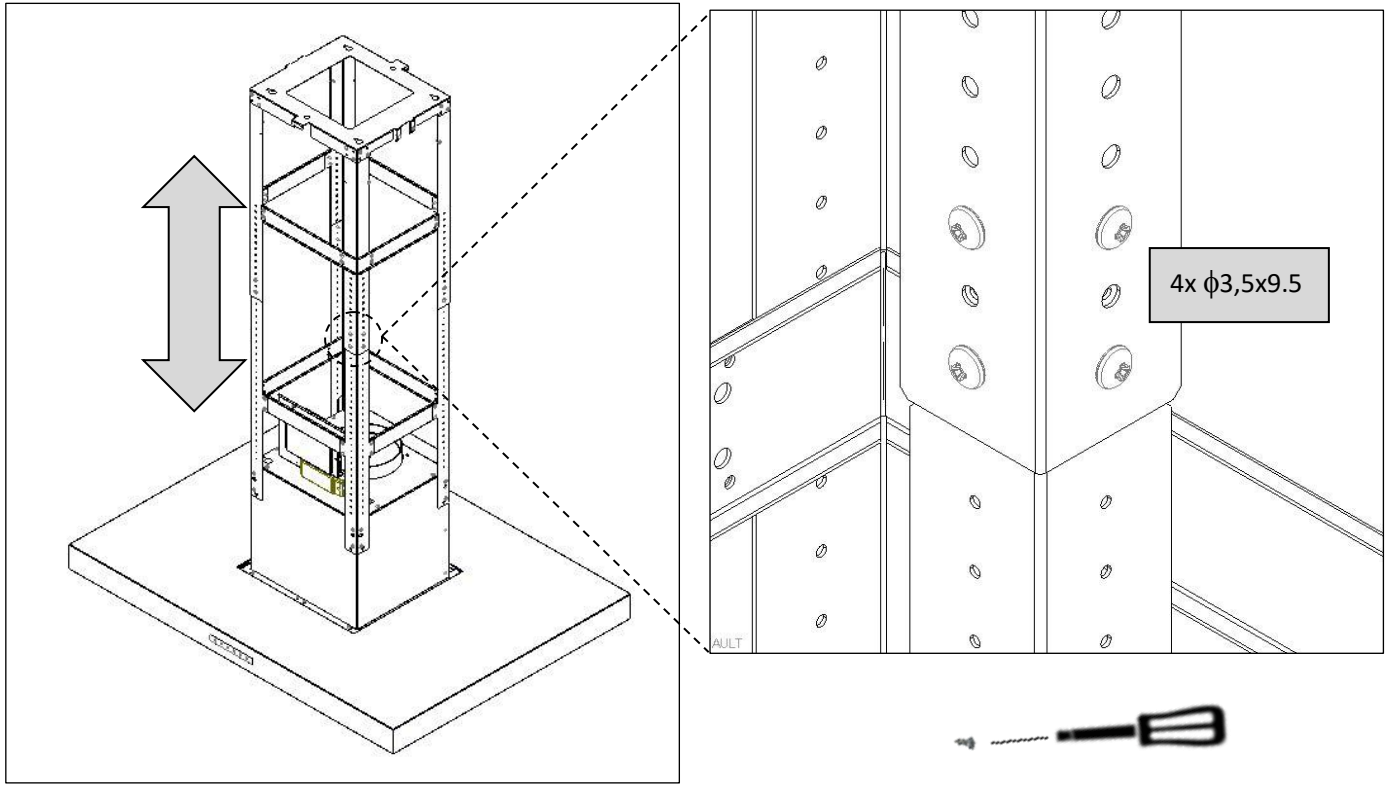


FIG. 5

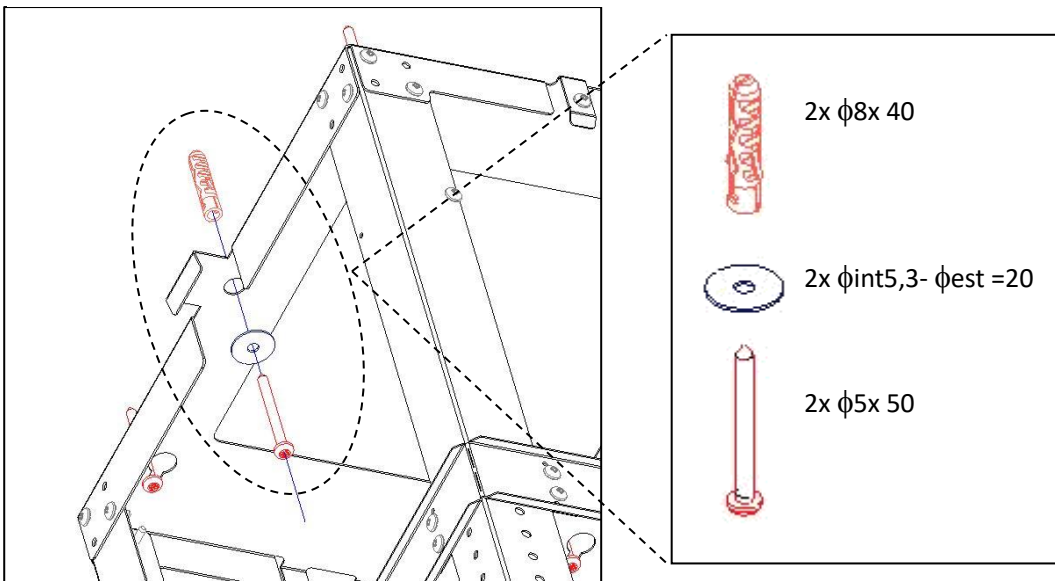


FIG. 6

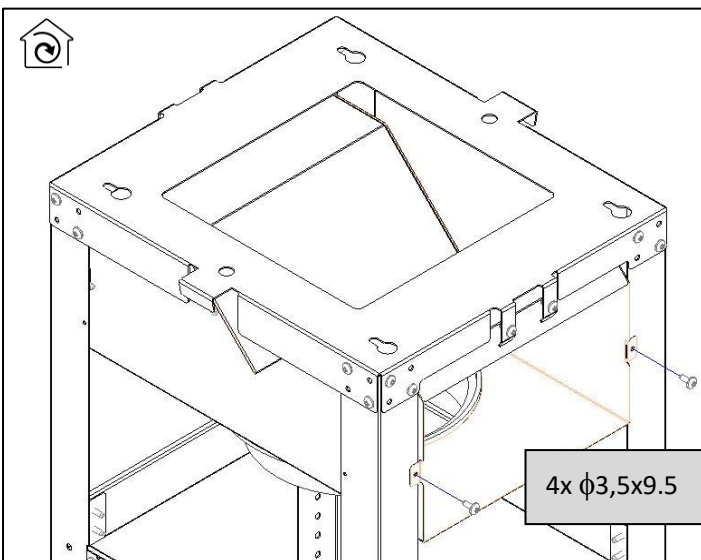


FIG. 7

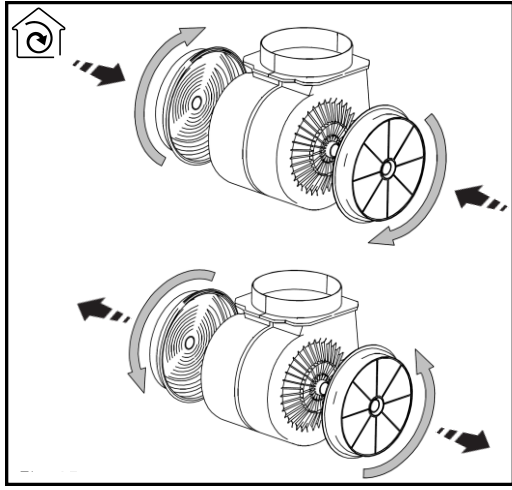


FIG. 8

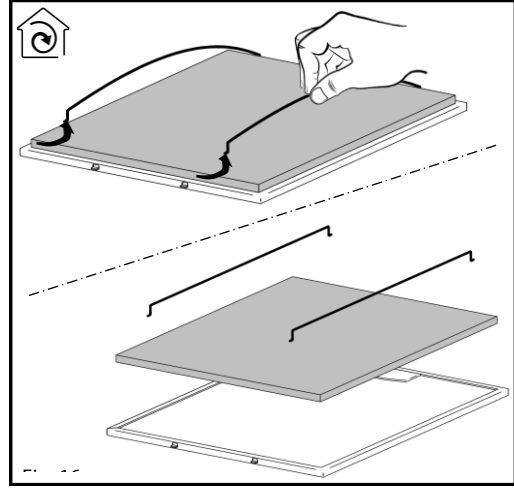


FIG. 9

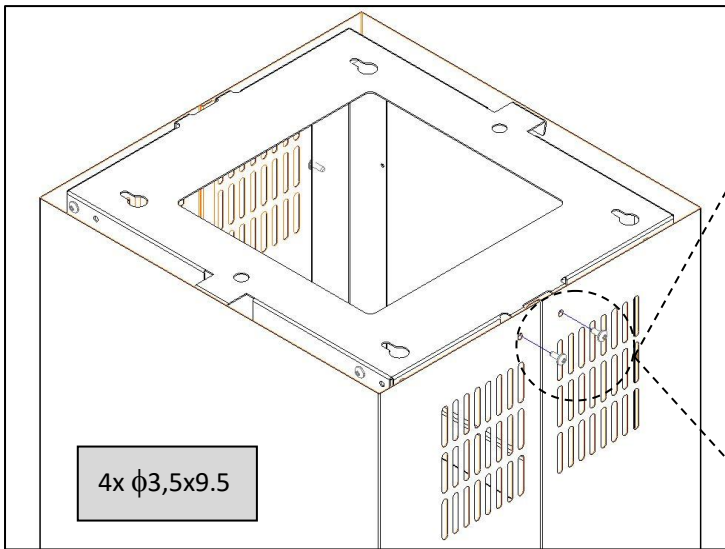


FIG. 10

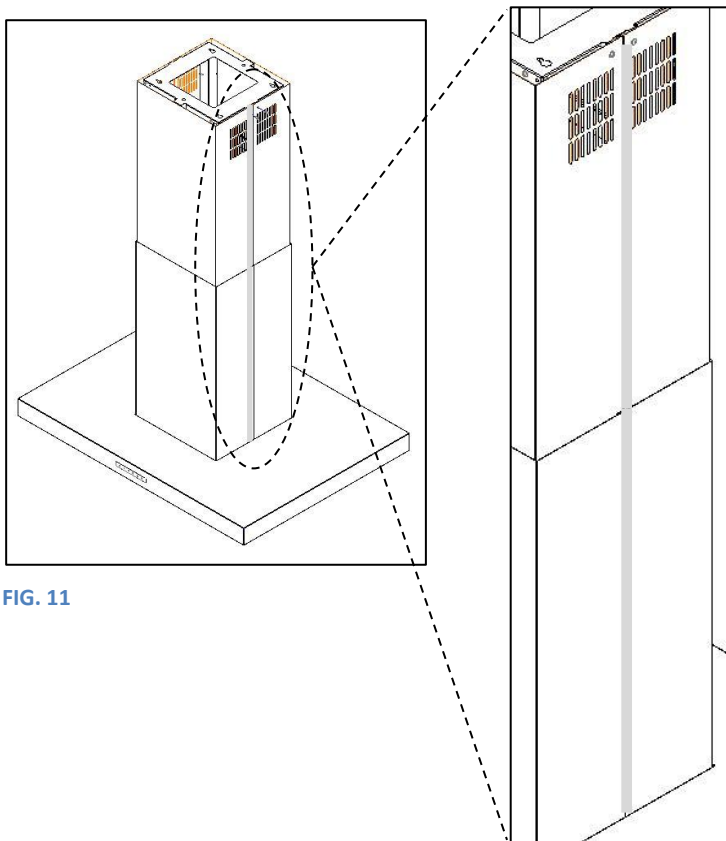
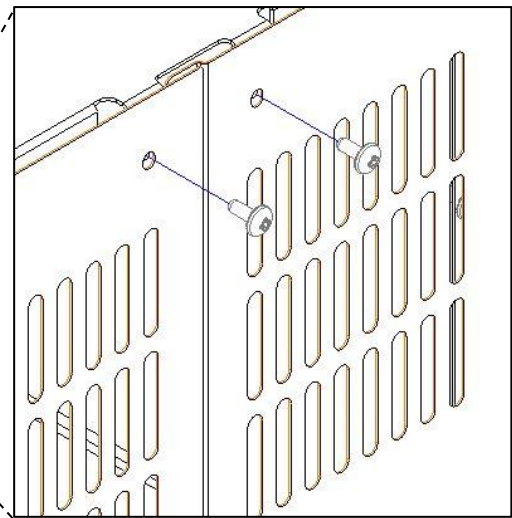
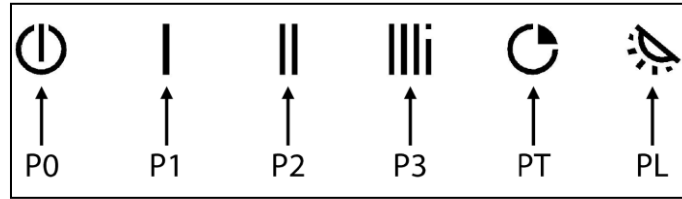


FIG. 11



FIG. 12

CONTROL PANEL
 STEUERUNG
 PANEL DE CONTROL
 PAINEL DE CONTROLO
 SÄÄTÖPANEELI



COMANDI TOUCH - TOUCH CONTROL - TOUCH-STEUERUNG - CONTROL TÁCTIL
- CONTROLO DE TOCALIZAÇÃO - HIPAISUOHJAUS

P0

tasto OFF motore
 motor OFF key
 OFF-Taste Motor
 tecla OFF del motor
 chave OFF do motor
 moottorin OFF-painike

P1

tasto 1° velocità motore (si illumina il simbolo "P1")
 1st speed key ("P1" symbol lights up)
 Taste Stufe 1 des Motors (Symbol „P1“ leuchtet)
 1ª tecla rápida (se enciende el símbolo "P1")
 1ª tecla de velocidade (o símbolo "P1" acende-se)
 nopeusasetus 1 ("P1" syttyy)

P2

tasto 2° velocità motore (si illumina il simbolo "P2")
 2nd speed key ("P2" symbol lights up)
 Taste Stufe 2 des Motors (Symbol „P2“ leuchtet)
 2ª tecla rápida (se enciende el símbolo "P2")
 2ª tecla de velocidade (o símbolo "P2" acende-se)
 nopeusasetus 2 ("P2" syttyy)

P3

tasto 3° velocità motore (si illumina il simbolo "P3")
 tasto 4° velocità intensiva (**) (lampeggia il simbolo "P3") si attiva premendo una seconda volta il tasto "P3"
 3rd speed key ("P3" symbol lights up)
 4th intensive speed key (**) ("P3" symbol flashes) is activated by pressing the "P3" key again
 Taste Stufe 3 des Motors (Symbol „P3“ leuchtet)
 Taste Intensivstufe 4 (**) (Symbol „P3“ blinkt)
 aktiviert sich bei nochmaligen Drücken der Taste „P3“
 Tercera tecla de velocidad (se enciende el símbolo "P3")
 La 4ª tecla de velocidad intensiva (**) (el símbolo "P3" parpadea) se activa pulsando de nuevo la tecla "P3"
 3ª tecla de velocidade (o símbolo "P3" acende-se)
 4ª tecla de velocidade intensiva (**) (o símbolo "P3" pisca) é activada ao premir novamente a tecla "P3"
 nopeusasetus 3 ("P3" syttyy)
 tehotoiminto (**) kytketään päälle painamalla "P3" uudelleen ("P3" vilkkuu)

PT

tasto TIMER (lampeggia il simbolo "PT")
TIMER key ("PT" symbol flashes)
TIMER-Taste (Symbol „PT“ blinkt)
Tecla TIMER (el símbolo "PT" parpadea)
Chave TIMER (símbolo "PT" pisca)
AJASTIN-painike ("PT" vilkkuu)

PL

tasto ON/OFF LUCI (si illumina il simbolo "PL")
LIGHT ON/OFF key ("PL" symbol lights up)
ON/OFF-Taste BELEUCHTUNG (Symbol „PL“ leuchtet)
Tecla LIGHT ON/OFF (se enciende el símbolo "PL")
Tecla LIGHT ON/OFF (o símbolo "PL" acende-se)
VALON ON/OFF-painike ("PL" syttyy)

() Velocità intensiva:** (se disponibile). La durata dell'intensiva è di 6 minuti al termine del quale l'elettronica torna in automatico in 3° velocità

TIMER: Il timer esegue un countdown di 15 minuti ed è attivabile solo con il motore in funzione. La durata di 15 minuti non cambia anche se durante il countdown si cambiano le velocità. Al termine dei 15 minuti la cappa si spegne.

Segnalazione pulizia filtri antigrasso metallici

Dopo 30 ore di funzionamento, il tasto "PL" lampeggia con intermittenza di 2 secondi, i filtri devono essere lavati.

Il reset della spia filtri antigrasso dovrà essere fatto dopo la pulizia dei filtri premendo, a cappa spenta, contemporaneamente i tasti "PT+PL" per 4 secondi.

Segnalazione pulizia filtri carbone o longlife

Dopo 120 ore di funzionamento, il tasto "PL" lampeggia con intermittenza di 0.5 secondi, i filtri devono essere sostituiti o lavati a seconda del tipo di filtro installato.

Il reset della spia filtri carbone o longlife dovrà essere fatto dopo la pulizia dei filtri premendo, a cappa spenta, contemporaneamente i tasti "PT+PL" per 4 secondi.

() Intensive speed:** (if available). Intensive speed lasts for 6 minutes: once elapsed, electronics automatically resets motor at 3rd speed

TIMER: timer performs a 15 minute countdown and can be activated only when the motor is on. The 15 minutes timer duration will not change even if speeds are changed during the countdown. When the 15 minute time elapses, the hood switches off.

Metal grease filters cleaning signal

After 30 hours of operation, "PL" key will flash every 2 seconds intermittently and grease filters need to be washed.

The grease filters pilot lamp reset shall be done only after having cleaned the filters, by simultaneously pressing "PT+PL" keys for 4 seconds with the hood switched off.

Charcoal or long-life filters cleaning signal

After 120 hours of operation, "PL" key will flash every 0,5 seconds intermittently and the filters need to be replaced or washed depending on the type of filter used.

The charcoal or long-life filters pilot lamp reset shall be done only after having cleaned the filters, by simultaneously pressing "PT+PL" keys for 4 seconds with the hood switched off.

() Intensivstufe:** (wenn verfügbar). Die Dauer der Intensivstufe beträgt 6 Minuten, nach Ablauf dieser Zeit kehrt die Elektronik automatisch auf Stufe 3 zurück.

TIMER: Der Timer führt einen Countdown von 15 Minuten aus und kann nur bei laufendem Motor aktiviert werden. Die Dauer von 15 Minuten ändert sich auch bei Veränderung der Stufe während des Countdowns nicht. Nach Ablauf der 15 Minuten schaltet sich die Haube ab.

Anzeige Reinigung Metall-Fettfilter

Nach 30 Betriebsstunden blinkt die Taste „PL“ alle 2 Sekunden, die Filter müssen gewaschen werden.

Die Fettfilter-Anzeige muss nach Reinigung der Filter durch 4 Sekunden langes gleichzeitiges Drücken der Tasten „PT+PL“ bei ausgeschalteter Haube zurückgesetzt werden.

Anzeige Reinigung Kohle- oder Longlife-Filter

Nach 120 Betriebsstunden blinkt die Taste „PL“ alle 0.5 Sekunden, die Filter müssen je nach eingebautem Filtertyp ausgetauscht oder gewaschen werden.

Die Kohle- oder Longlife-Filter-Anzeige muss nach Reinigung der Filter durch 4 Sekunden langes gleichzeitiges Drücken der Tasten „PT+PL“ bei ausgeschalteter Haube zurückgesetzt werden.

() Velocidad intensiva:** (si está disponible). La velocidad intensiva dura 6 minutos: una vez transcurridos, el sistema electrónico restablece automáticamente el motor a la 3ª velocidad

TIMER: el temporizador realiza una cuenta atrás de 15 minutos y sólo puede activarse cuando el motor está encendido. La duración del temporizador de 15 minutos no cambiará aunque se modifiquen las velocidades durante la cuenta atrás. Una vez transcurridos los 15 minutos, la campana se apaga.

Señal de limpieza de los filtros de grasa metálicos

Después de 30 horas de funcionamiento, la tecla "PL" parpadeará cada 2 segundos de forma intermitente y los filtros de grasa deberán ser lavados.

El restablecimiento de la lámpara piloto de los filtros de grasa se hará sólo después de haber limpiado los filtros, pulsando simultáneamente las teclas "PT+PL" durante 4 segundos con la campana apagada.

Señal de limpieza de los filtros de carbón o de larga duración

Después de 120 horas de funcionamiento, la tecla "PL" parpadeará cada 0,5 segundos de forma intermitente y los filtros deberán ser sustituidos o lavados según el tipo de filtro utilizado.

El rearme de la lámpara piloto de los filtros de carbón o de larga duración se hará sólo después de haber limpiado los filtros, pulsando simultáneamente las teclas "PT+PL" durante 4 segundos con la campana apagada.

() Velocidade intensiva:** (se disponível). A velocidade intensiva dura 6 minutos: uma vez decorrido, a electrónica reinicia automaticamente o motor à 3ª velocidade

TIMER: o temporizador realiza uma contagem decrescente de 15 minutos e só pode ser activado quando o motor está ligado. A duração do temporizador de 15 minutos não mudará mesmo que as velocidades sejam alteradas durante a contagem decrescente. Quando o tempo de 15 minutos decorrer, a campânula desliga-se.

Sinal de limpeza dos filtros de gordura metálica

Após 30 horas de funcionamento, a tecla "PL" piscará a cada 2 segundos de forma intermitente e os filtros de gordura precisam de ser lavados.

O reset da lâmpada piloto dos filtros de gordura só será feito após a limpeza dos filtros, premindo simultaneamente as teclas "PT+PL" durante 4 segundos com a campânula desligada.

Sinal de limpeza dos filtros de carvão vegetal ou de longa duração

Após 120 horas de funcionamento, a tecla "PL" piscará intermitentemente a cada 0,5 segundos e os filtros precisam de ser substituídos ou lavados, dependendo do tipo de filtro utilizado.

O reset da lâmpada piloto dos filtros de carvão ou de longa duração só será feito após a limpeza dos filtros, premindo simultaneamente as teclas "PT+PL" durante 4 segundos com a campânula desligada.

() Tehotoiminto:** (jos käytettävissä). Tehotoiminto pysyy päällä 6 minuuttia. Kun aika on kulunut, laite kytkeytyy automaattisesti nopeudelle 3.

AJASTIN: Ajastin laskee aikaa 15 minuutista alaspäin. Se voidaan kytkeä päälle vain, kun liesituulettimen moottori käy. Nopeustason säätäminen ei vaikuta ajastimen laskemaan aikaan. Kun 15 minuuttia on kulunut loppuun, laite sammuu.

Metallisten rasvasuodattimien merkkivalo

Joka 30. käyttötunnin jälkeen "PL"-merkkivalo alkaa vilkkua 2 sekunnin välein sen merkiksi, että rasvasuodattimet on pestävä.

Puhdistuksen jälkeen merkkivalo nollataan painamalla "PT" ja "PL" -painikkeita samanaikaisesti 4 sekunnin ajan niin, että laite on pois päältä.

Hiili- tai keustosuoattimien merkkivalo

Joka 120. käyttötunnin jälkeen 0,5 sekunnin välein vilkkuva "PL"-merkkivalo kertoo, että suodattimet on käytetystä suodatintyypistä riippuen vaihdettava tai pestävä.

Puhdistuksen tai vaihtamisen jälkeen merkkivalo nollataan painamalla "PT" ja "PL" -painikkeita samanaikaisesti 4 sekunnin ajan niin, että laite on pois päältä.

مفتاح تشغيل المحرك P0

مفتاح السرعة الأولى P1 يضيئ رمز P1

مفتاح السرعة الثانية P2 يضيئ رمز P2

مفتاح السرعة الثالثة P3 يضيئ رمز P3 ، مفتاح رقم 4 السرعة مكثفة (إن وجدت) يضيئ الرمز P3 تعود

تلالكترولنيات تلقائياً إلى السرعة الثالثة .

زر الإضاءة يضيئ PT

زر الإقفال يضيئ PL

إلى السرعة الثالثة

(**) سرعة مكثفة: (إن وجدت). مدة مكثفة هي 6 دقائق في النهاية التي تعود الالكترولنيات تلقائياً إلى

TIMER: يعمل المؤقت على العد التنازلي لمدة 15 دقيقة ويمكن تنشيطه فقط مع تشغيل المحرك.

لا تتغير مدة 15 دقيقة حتى إذا تغيرت السرعة أثناء العد التنازلي.

في نهاية الـ 15 دقيقة يتوقف الغطاء عن العمل

تشوير لتنظيف مرشحات الشحوم المعدنية

بعد 30 ساعة من التشغيل ، يومض الزر "PL" بشكل متقطع لمدة ثانيتين ، ويجب غسل الفلاتر.

يجب إعادة ضبط مؤشر فلتر مكافحة الشحوم بعد تنظيف المرشحات عن طريق الضغط على مفاتيح " PT +

PL" لمدة 4 ثوانٍ في نفس الوقت.

الإبلاغ عن مرشحات التنظيف للفحم أو الحياة الطويلة

بعد مرور 120 ساعة من التشغيل ، يومض مفتاح "PL" بشكل متقطع لمدة 0.5 ثانية ، يجب استبدال

المرشحات أو غسلها وفقاً لنوع الفلتر المثبت.

يجب أن تتم إعادة ضبط فلتر الفحم أو مؤشر مدى الحياة بعد تنظيف الفلاتر بالضغط ، في نفس الوقت ، على مفاتيح "PT + PL" لمدة 4 ثوان في نفس الوقت

تحذير! قبل أي عملية تنظيف أو صيانة ، قم بإزالة وحدة تزويد الطاقة عن طريق إزالة الكابل أو فصل المفتاح الرئيسي في المنزل. لا يجب أن يقوم الأطفال بالتنظيف والصيانة العادية دون إشراف.

تنظيف

يجب تنظيف المنتج بشكل متكرر داخليًا وخارجيًا باستخدام قطعة قماش مبللة بماء فاتر ومنظف سائل محايد غير كاشط

مرشح الشحوم المعدني

وتتمثل مهمتها في الاحتفاظ بالجزئيات الدهنية من أبخرة الطهي والحفاظ على محرك الشافطة ، لذلك فهي عرضة للانسداد في أوقات متغيرة مقارنة باستخدام الجهاز. يمكن غسل المرشحات في غسالة الصحون بدورات غسيل قصيرة وفي درجات حرارة منخفضة ، على أقصى تقدير كل شهرين لتجنب خطر نشوب حريق. بعد بعض الغسيل يمكن أن يتغير المرشح باللون ، هذه الحقيقة لا تمنح الحق في المطالبات بالنسبة للبدائل المحتملة.

فلاتر الكربون المنشط

لديهم مهمة للحفاظ على الروائح وتنقية الهواء الذي يتم إرجاعه إلى البيئة.

- فلاتر الكربون المنشط ليست قابلة للغسل ولا قابلة للتجديد ويجب استبدالها كل 4 أشهر تقريبًا. يعتمد تشبع الكربون المنشط على الاستخدام المكثف للأجهزة بشكل أو بآخر. لاستبدال اللوحة وفتحها وإزالة فلتر الشحوم المعدني وإزالة مرشحات الشحم.

- يمكن غسل مرشحات الكربون المنشط القابلة للتجديد في غسالة الصحون بدرجة حرارة قصوى تبلغ 65 درجة (دورة الغسيل الكاملة بدون الأواني الفخارية) أو باليد مع المنظفات المحايدة غير الكاشطة. قم بإزالة الماء الزائد دون إتلاف المرشح ، ضعه في الفرن لمدة 10 دقائق عند 100 درجة مئوية لتجفيفه بشكل نهائي.

استبدال حصيرة كل 3 سنوات أو كلما تلف القماش

وقد تم تجهيز غطاء المحرك بإضاءة تعتمد على تقنية صمام عالية الكفاءة واستهلاك منخفض للطاقة ومتانة عالية جدًا في ظل ظروف الاستخدام العادية.

للاستبدال ، اتصل بقسم الخدمة.

لا يتحمل مصنع الشركة المسؤولية عن أي ضرر ناتج عن تركيب أو استخدام غير صحيح لهذا الجهاز.

GARANZIA

Il prodotto é in garanzia 24 mesi dalla data di fattura di vendita.

WARRANTY

The product warranty is 24 months from the date of sales invoice.

GARANTIE

Das Produkt hat 24 Monate Garantie vom Datum der Rechnung an.

GARANTÍA

La garantía del producto es de 24 meses a partir de la fecha de la factura de venta

GARANTIA

A garantia do produto é de 24 meses a partir da data da factura de venda

TAKUU

Tuotetakuu on voimassa 24 kuukautta myyntilaskun päivämäärästä lukie

ضمان: المنتج تحت الضمان 24 شهرا من تاريخ فاتورة البيع .

1 -تحذيرات السلامة :

- الغرض من هذا الجهاز هو إستخدام الحصري للإستخدام المنزلي و ليس للإستخدام المهني .

يمكن إستخدام هذا الجهاز قبل الأطفال اللذين لديهم قدرات بدنية أو حاسية و عقلية منخفضة أو بدون خبرة و معرفة , إذا تم الإشراف عليهم و تعليمهم حول كيفية إستخدام الجهاز بأمان و فهم المخاطر و التحذيرات .

-يجب مراعات تعليمات السلامة و التحذير الموجودة في دليل المستخدم .

تحذيرا قد يؤدي عدم تثبيت مسامير أو المشابك وفقا لهذه التعليمات إلى حدوث مخاطر كهربائية .

-يجب ألا يستخدم الأشخاص (بما في ذلك الأطفال) الجهاز مع إنخفاض القدرات البدنية أو العقلية , أو نقص الخبرة و المعرفة , ما لم يتم الإشراف عليها و توجيهها ,

-يجب ألا يلعب الأطفال مع الجهاز , من الهم تنظيف المنتج بشكل صحيح بعد كل إستخدام ,حيث أن عدم التنظيف يمكن أن يولد مخاطر الحريق .

-تأكد من عدم تلف كل مكونات الجهاز , خلاف ذلك لا تستمر مع التثبيت .

إذا كان لابد من إستبدال سلك توصيل الطاقة من قبل الشركة المصنعة أو خدمة المساعدة أو من قبل

موظفين

, مختصين ,

الإتصال بمركز خدمة مهل :

-يجب على المثبت المختص القيام بجميع أعمال النجارة و التجميع الازم مع مراعات التوجيهات الحالية,

-لا تقم بتوصيل الجهاز بالتيار الكهربائي أثناء التثبيت , قبل أي عملية تنظيف أو صيانة , أفضل الجهاز عن مصدر الطاقة ,

-يجب دمج أجهزة الفصل في النظام الكهربائي الثابت وفقا لمعايير النظام

2 تحذيرات للوصلات الكهربائية :

-يجب إعتداد التوصيلات الكهربائية للنظام المستخدم بواسطة كهربائي مؤهل قبل الإستخدام , -يجب أن يتم

التوصيل الكهربائي فقط بواسطة كهربائي مؤهل يتحمل مسؤولية التركيب الكهربائي الصحيح للمنتج إلى

شبكة تزويد الطاقة , قبل توصيل الجهاز بمصدر التيار الكهربائي ,تأكد من أن قيم الجهد و التردد و الكهرباء

المشار إليها في ماصق بيانات الجهاز متوافقة مع مصدر الطاقة و المقبس .

-يجب توصيل سلك الإمداد بالطاقة بمحول مغناطيسي حراري متعدد القفص مع فجوة تلامس لا تقل عن 3مم.

- عند تركيب المنتج يجب ألا يكون سلك الطاقة على إتصال بلبأسطح ذات درجة حرارة فوق خمسون 50 درجة مئوية .

4.تحذيرات وظيفية :

- في حالة إستخدام غطاء المحرك في نفس الوقت الذي تستخدم فيه الأجهزة اللتي تحرق الغاز أو أنواع الوقود الأخرى ,

- يجب أن يكون للغرفة تهوئة كافية (لا ينطبق هذا التحذير على أغطية مثبتة كإصدار تصفية).

-الإمتثال لجميع اللوائح المحلية فيما يتعلق بعمليات تصريف الهواء .

-إذا تم إستخدام المنتج في وضع إعادة الدوران .تأكد من حالة جيدة للأنبوب العادم في حالة توقفه لفترة طويلة .

-عندما يكون الفرن قيد التشغيل لا يترك المقلات بدون رقابة: يمكن للزيت الموجود بها أن يسخن و يشتعل ,

-عند إستخدام الزيت يكون خطرا لحرائق أعلى .

5 تحذير :

- عندما يكون الفرن قيد التشغيل , قد تصبح الأجزاء اللتي يمكن الوصول إليها من غطاء الحرك ساخنة .

-لا يجوز ربط مجاري العادم أو قنوات الصرف الصحي وأنابيب للتهوئة الغرف .

-يجب عدم توجيه الهواء الخلي إلى أمبوب تدفق الهواء الساخن .

-بجب عدم تصريف الهواء في المداخن تستخدم للإستنفاد أبخرة من الأجهزة اللتي تحرق الغاز أو أنواع

الوقود الأجرى (مثل هذا التحذير لا ينطبق على أغطية المثبتة في النسخة :فلتر).

-ضمان التهوئة السليمة للغرفة في حالت إستخدام غطاء محرك السيارة أو غيرها من الأجهزة لا تعمل

بالطاقة الكهربائية في وقت واحد .

-يجب ألا يتجاوز الضغط السلبي الأقصى في الغرفة 4 باسكال , (4×10-5 بار).

-الغرفة التي غطاء محرك السيارة ليتم تثبيتها ,يجب أن يكون لها مدخل الهواء وجود معدل تدفق أكبر من العادم من غطاء محرك السيارة .

-لا تضع الفنون أو أي جزء آخر من الجسم أو الجسم البشري ,والأشياء لأغراض الطهي أو غيرها من الأشياء فوق وحدة إزالة غطاء محرك السيارة (إذا كان موجودا في إصدار المنتج).

6 – تهانينا على شراء هذا الغطاء الجديد :

-للاستخدام الآمن للمنتج و معرفة كل الميزات و العروض:

-الإنتباه خاصة لتحذيرات السلامة .

-يمكن إستخدام الجهاز فقط كما هو موضح في دليل التعليمات هذا .

-إحتفظ بدليل التعليمات .

- إذا قمت بإعطاء الجهاز لطرف ثالث ,قم أيضا بإعطاء دليل التعليمات .

3-معلومات عامة :

في حالة تبادل المعلومات مع الشركة المصنعة للمعدات , يرجى الرجوع إلى الرقم التسلسلي و بيانات التعريف الموضحة في لوحة المنتج :

السلامة :CEI/EN,CEI/EN60335-1 ,60335-2-31

الأداء:CEI/EN,CEI/EN61591

EN,CEI/EN60704-2-13.60704.1

CEI62301,50564

CEI/EN55014-2,EMC:EN55014-1

CEI/EN61000-3-3,/EN61000-3-2

" إقتراحات "

للاستخدام الصحيح من أجل تقليل الأثار البيئي:

-عند بدأ الطهي , قم بتشغيل غطاء المحرك بسرعة قصوى , و تركه لعدة دقائق حتى بعد إنتهاء الطهي .

- زيادة السرعة فقط في حالة وجود كميات كبيرة من البخار و الدوخان , و ذلك بإستخدام وظيفة التعزيز فقط

في الحالات القصوى , للحفاظ على كفاءة فلتر الشحوم .

- قم بتنظيفه إذا لزم الأمر , لتحسين و تقليل الضوضاء.
- إستخدام الحد الأقصى لقطر نظام مجرى الهواء المشار إليه في هذا الدليل .
- يشير هذا الرمز الموجود على المنتج أو في الوثائق المرفقة إلى أنه لا يجب التعامل مع هذا المنتج على أنه نفايات منزلية و لكن يجب إرساله إلى مركز تجميع خاص لإعادة رسكلت المعدات الكهربائية والإلكترونية ,

- التخلص السليم يساعد على تقليل إستهلا المواد الخام و التلوث البيئي .
- للحصول على معلومات أكثر تفصيلا عن إستعادة و إعادة تدويرها , إتصل بالمكتب المحلي المناسب , أو خدمة جمع النفايات المنزلية أو التجز الذي تم شراء المنتج منه .

- قطع الغيار :

- إستخدم قطع الغيار الأصلية فقط .
- لا تنتظر حتى يتم إستهلاك المكونات من الإستخدام قبل إستبدالها .
- إجراء فحوصات الصيانة الدورية كما هو موضح في فصل الصيانة .

- الضمان :

- للإستفادة من الضمان المقدم من قبل الشركة المصنعة .
- يجب على المستخدم مراعات المتطلبات المحدودة في هذا الدليل و بشكل خاص .
- تعمل دائما في حدود إستخدام غطاء محرك السيارة .
- القيام دائما بصيانة مستمرة و دئوبة .
- تحويل الأشخاص الذين لديهم قدرة و موقف مثبت على إستخدام غطاء المحرك .
- إن الفشل في الإلتزام بالتعليمات الواردة في هذا الدليل سيعني المصادرة الفورية للضمان.

- 7 تعليمات التثبيت :

- يجب تنفيذ عمليات التجميع و الربط الكهربائي وفقا لهاده التعليمات و الموظفين الفنيين المختصين .
- قبل البدء و لكامل مدة التركيب أستخدم القفازات الواقية .
- تأكد من عدم وجود مواد مرافقة داخل الغطاء(كتيبات,معدات,إلخ,,).
- إذا لزم الأمر إزالتها و تخزينها .

- قد تظهر الرسوم التوضيحية الظاهرة في هذا الدليل جماليات مختلفة للمنتج .

- و لكن التعليمات الخاصة بالثبوت و الإستخدام و الصيانة هي نفسها .

الحد الأدنى لمسافة السلامة للثبوت :

- يجب أن تكون المسافة بين الموقد الكهربائي و الجزء السفلي من الغطاء على الأقل:650ملم,

- بينما يجب أن يكون الحد الأدنى :750ملم بين فرن الغاز و الجزء السفلي من الغطاء.

- إذا كانت المسافات لدينا محددة في دليل تثبيت الفرن أعلى.

- فيجب تثبيت النتج مع مراعات المسافات الأطول .

- تم تصميم هذا الغطاء ليتم تثبيته على السقف في إصدار مخرج مع إخلاء الدخان في الخارج.

تثبيت بالسقف :

- بالنسبة لمقاس توسيع إستخدام التجمع و المسامير المناسبة لنوع الجدار,(الخرسانة, اللوح ,الجصي

,الخ,,,,,).

- إصدار *FILTRING*(الشكل : 8-9) .

- الإنتباه إلى أن المرشحات المضادة للروائح يجب أن يؤمر للبائع الخاص بك .

8 تعليمات التثبيت بالسقف:

- إنشاء 4ثقوب بالسقف , محاذات وسط لوحة السقف مع مركز الفرن و الحفاظ على جانبي اللوحة موازية

لجوانب الفرن (1) .

- قم بإدخال القابس و المسامير مع ترك مسافة بين رأس المسمار و السقف حوالي 1 سم .

- إرفع السناد في وضع مستقيم مع مربع اللوحة الإلكترونية (2)-(3) .

- تطبيق الهيكل على صندوق المحرك للغطاء بإستخدام مسامير عدد 4 للزاوية (4) .

- قم بضبط إمداد هيكل دعم غطاء المحرك(5) مع التأكد من تثبيت القسمين من الهيكل بما مجموعة 16

مسامرا (4 بكل زاوية) و إحترام المسافة لدينا من الفرن .


- إدخال أمبوب العادم داخل الجمالون و توصيله بحلقة توصيل محرك السيارة (أمبوب العادم و مشابك

التثبيت غير المزودة) .

- قم بتثبيت الغطاء في السقف ب- قم بتثبيت الغطاء في السقف باستخدام قارئة الحوامل و المسامير الثلاثة المثبتة سابقا .


- أحكم ربط المسامير الرابعة .

- حفر الفتحات الموجودة على الشفة , ثم قم بترتيب قابس الحاءط و تثبيتها بصورة ملموسة بالمسامير و الغسالات (6).

- فقط من أجل نوع ::  FILTRING

- يتناسب مع تركيبية مرشح T على شكلها ويصلحها بالهيكل باستخدام 4 براغي (7) .

- إدراج مرشحات الكربون ذو الدوران نوع (8) , مباشرة على على المحرك أو نوع (9) مدة

طويلة (LONG LIFE) . إلى تصفية الشحوم . 

قم بتوصيل التوصيل الكهربائي , و وصل الأمبوب إلى الأعلى (في حالة تصفية الشحوم .

- قم بتوصيل الأمبوب بقطعة (T) وتحقق من عمله بشكل صحيح .

- قم بتثبيت المدخنة العلوية من قطعتين (10) مع 4 براغي , وأجعل المغناطيس يلصق بشكل صحيح على طول المفصل (11) .

- ضع المدخنة السفلية مقسمة إلى قطعتين , مما يجعل المغناطيس (11) يلصق بشكل صحيح .

و الصيانة :

- تحذيرا قبل أي عملية تنظيف أو صيانة , قم بإزالة وحدة تزويد الطاقة عن طريق إزالة السلك أو فصل المفتاح الرئيسي في المنزل .

- لا يجب أن يقوم الأطفال بالتنظيف أو الصيانة العادية دون إشراف .

تنظيف :

- يجب تنظيف الجهاز بشكل متكرر داخليا و خارجيا باستخدام قطعة قماش مبللة بماء و منظف سائل محايد غير كاشط .

مرشح الشحوم المعدني :

- و تتمثل مهمتها في عقد جزئيات الدهون من أبخرة الطهي و الحفاظ على السيارات من المكنسة الكهربائية . و من ثم تخضع للإنسداد وفقا لتردد استخدام الجهاز .

- يتم غسل المرشحات في غسالة الصحون مع دورات الغسيل القصيرة و في درجات حرارة منخفضة , مرة واحدة كل 2 أشهر لتجنب خطر الحريق .

- بعد الغسيل يمكن أن يتغير المرشح بللون , هذه الحقيقة لا تمنح الحق في المطالبات بالنسبة للبدائل المحتملة .

الكربون المنشط :

- لديه مهمة للحفاظ على الروائح و تنقية الهواء الذي يتم إرجاعه إلى البيئة .

- يمكن غسل مرشحات الكربون المنشط القابلة للتجديد (لعمر طويل) في غسالة الصحون مع درجة حرارة قصوى تبلغ 65 درجة (دورة الغسيل الكاملة بدون أواني فخارية) .

- أو يمكن باليد مع المنضفات المحايدة غير الكاشطة .

- قم بإزالة الماء الزائد دون إتلاف المرشح , ضعه في الفرن لمدة 10 دقائق عند 100 درجة مئوية لتجفيفه بشكل نهائي .

- إستبدال حصيرة كل ثلاث 3 سنوات , أو كل ما تلف القماش .

الإضاءة :

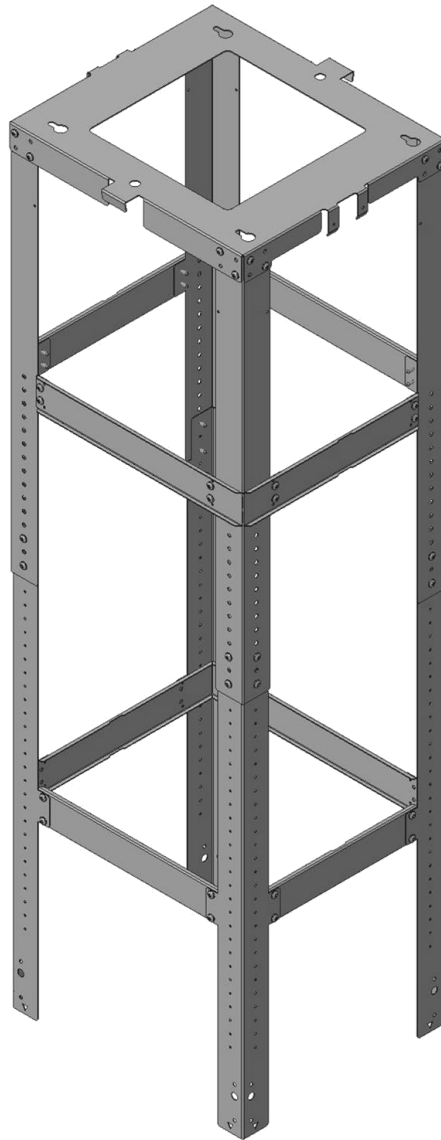
10- و قد تم تجهيز غطاء المحرك بإضاءة تعتمد على تقنية اللاد < Led > عالية الكفاءة و إستهلاك منخفض للطاقة و متانة عالية جدا في ظل ظروف الإستخدام العادية .

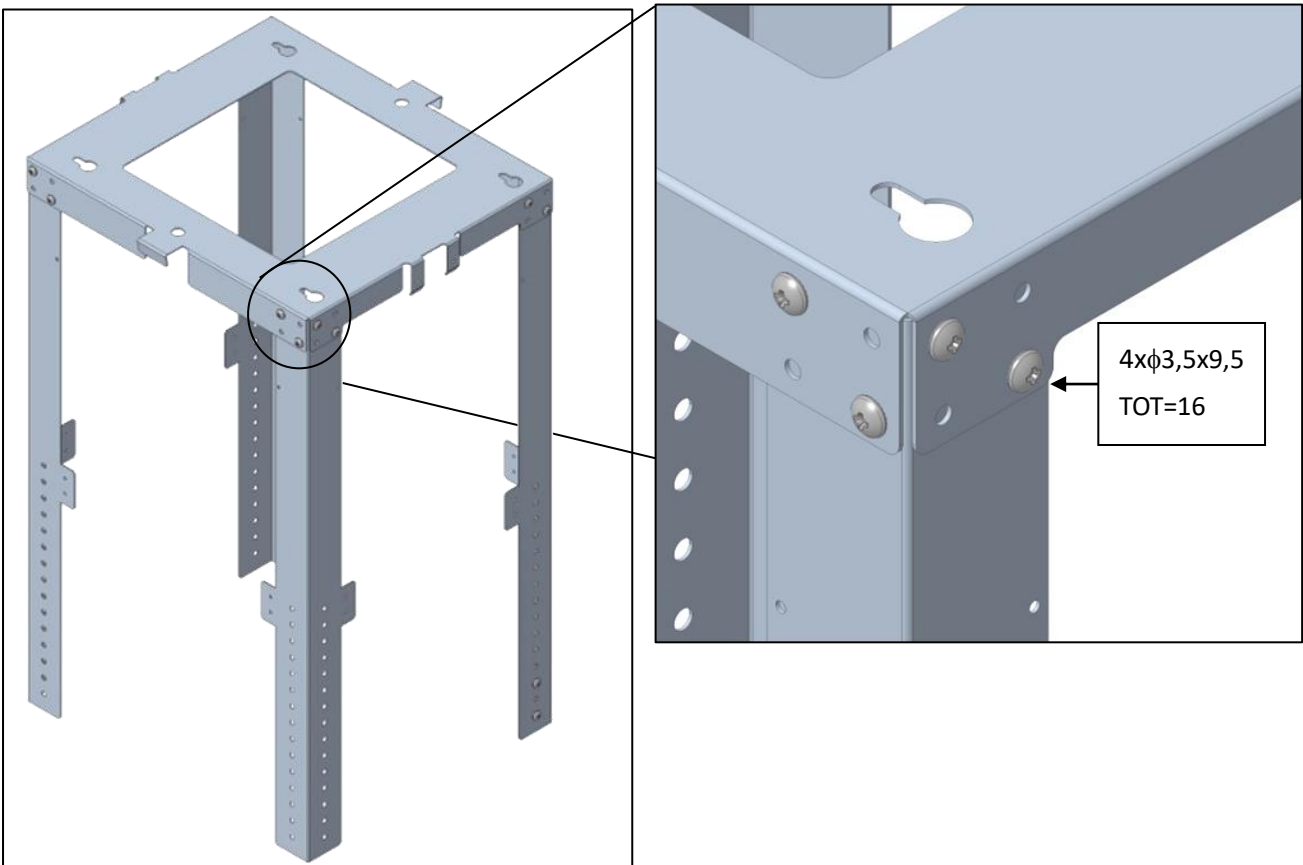
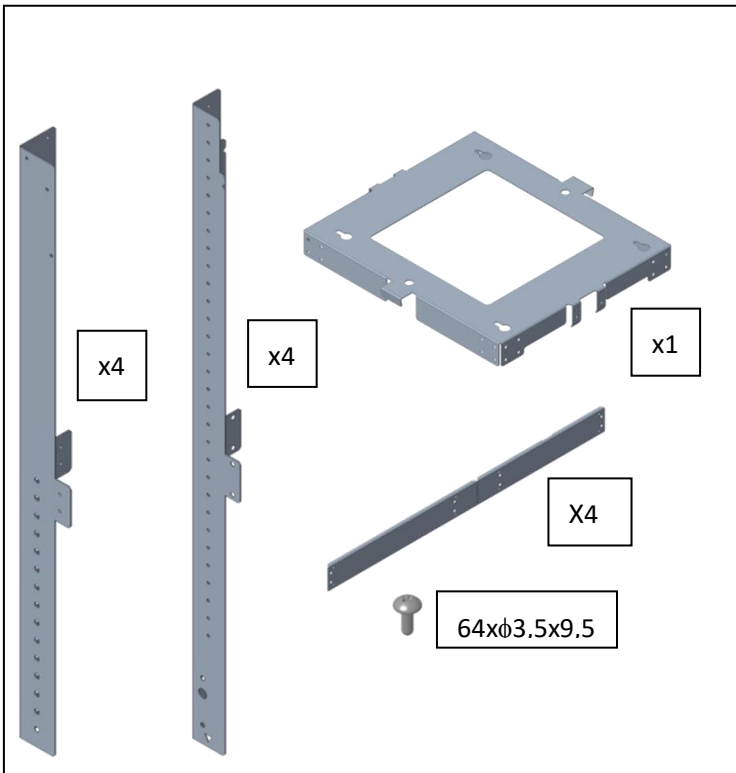
- للإستبدال , إتصل بقسم الخدمة .

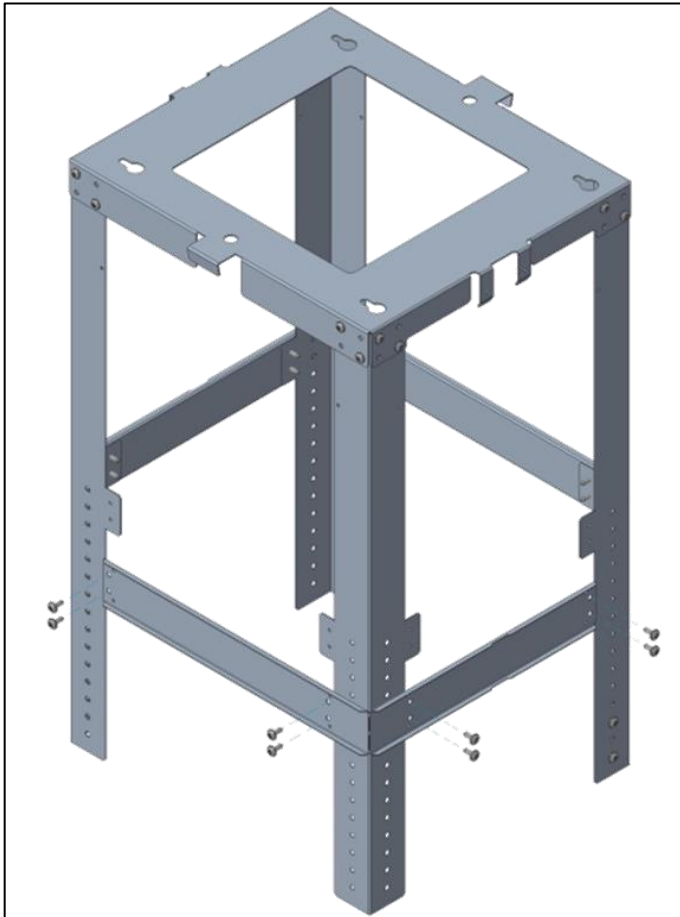
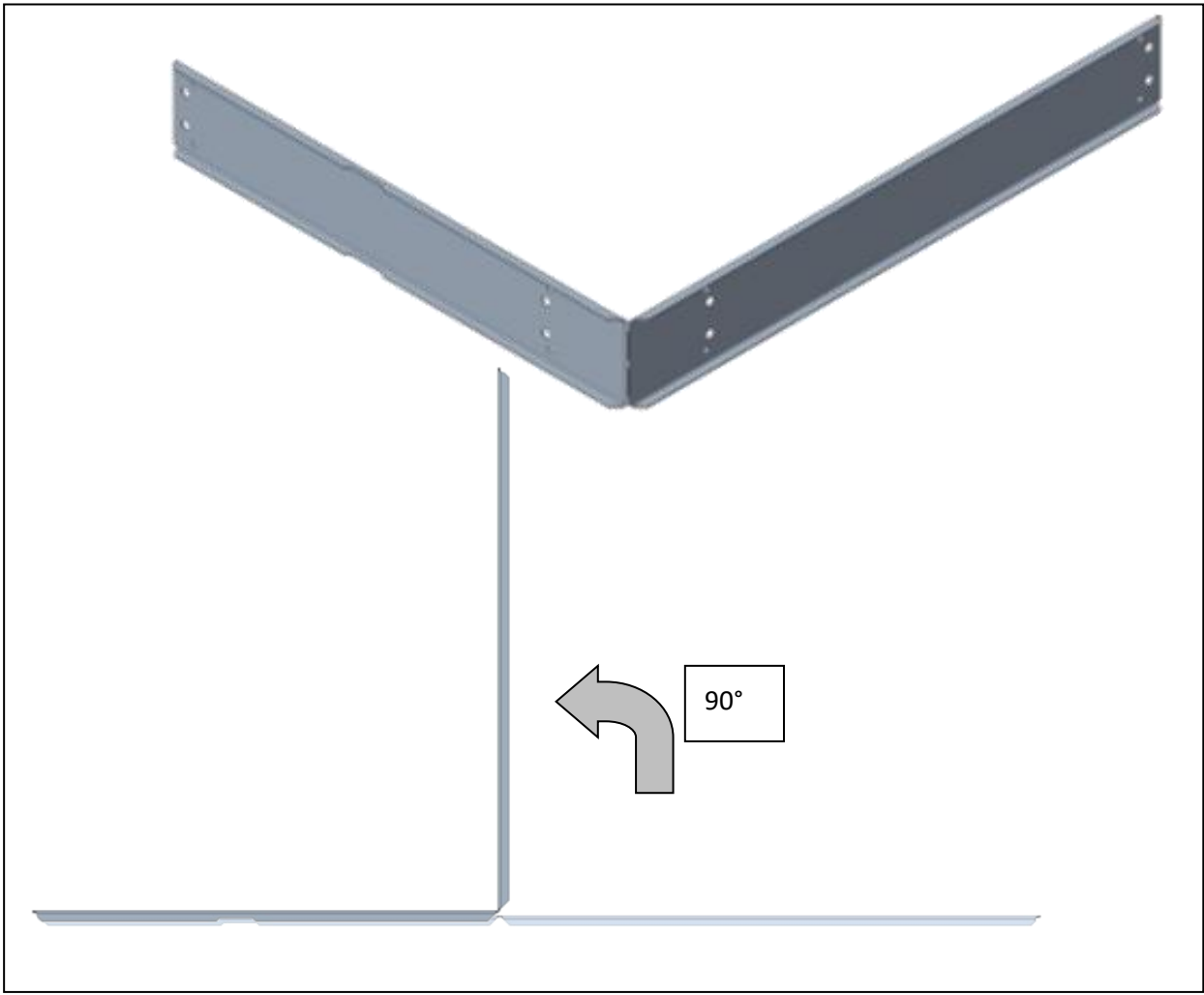
- لا يتحمل مصنع الشركة المسؤولية عن أي تركيب أو إستخدام غير صحيح لهذا الجهاز .

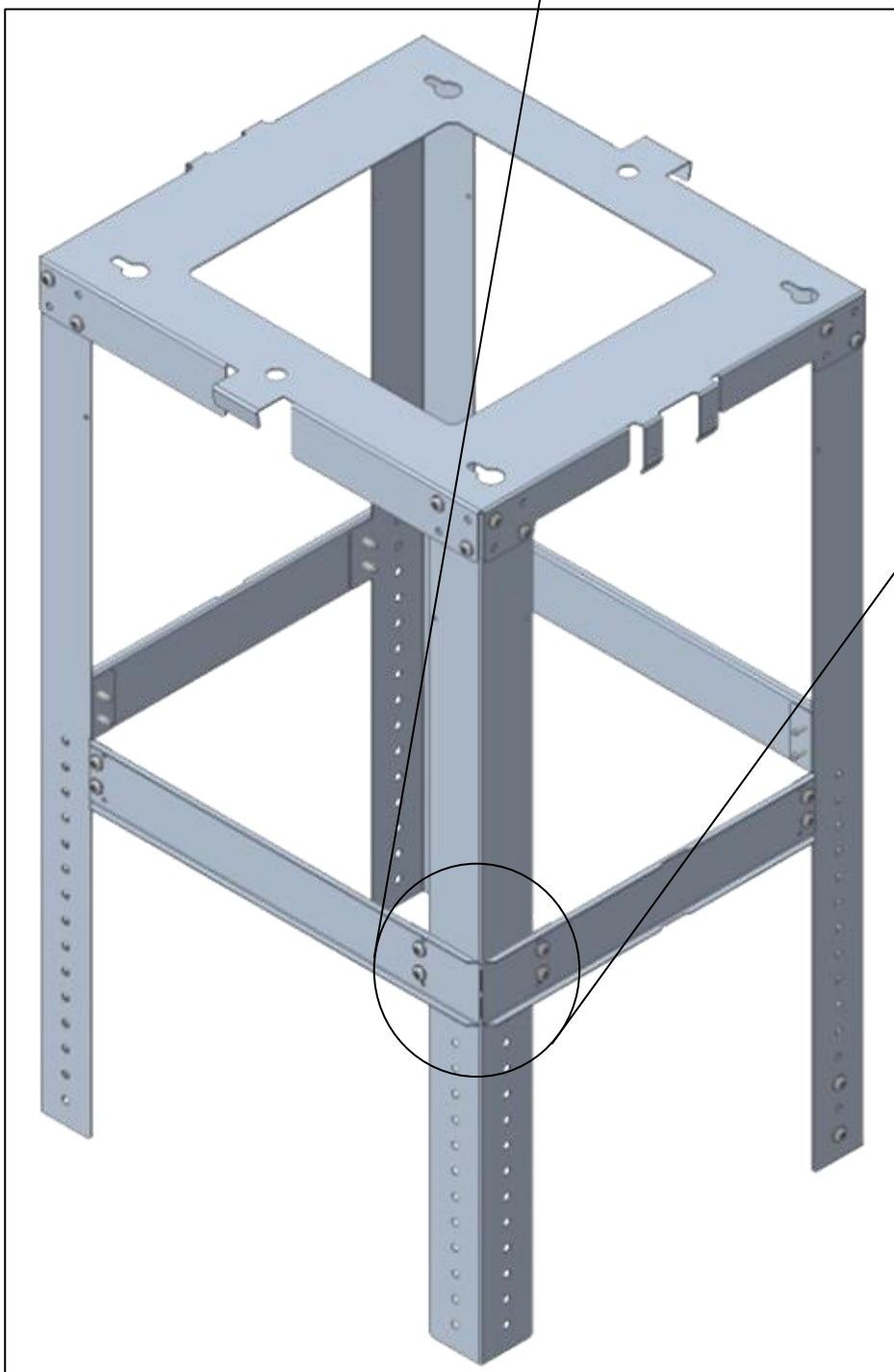
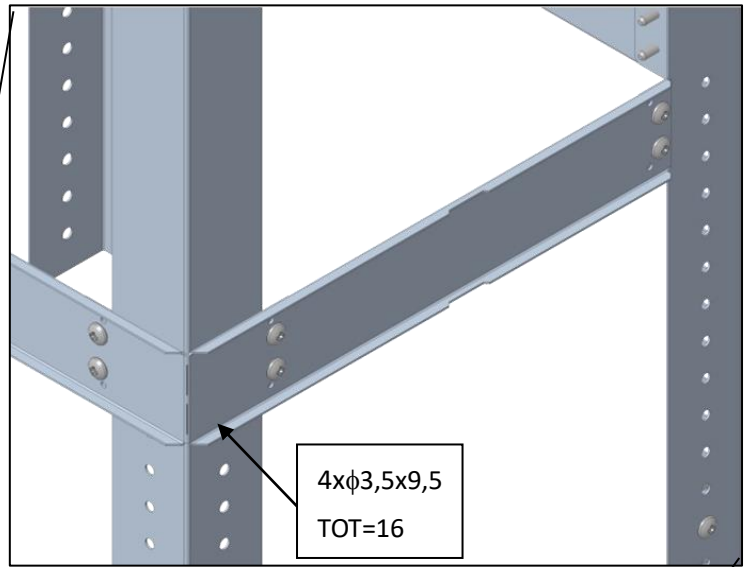
Montaggio Struttura Telescopica
Telescopic Structure Assembly
Teleskopische Tragestruktur-Montage
Montaje de la estructura telescópica
Montagem da Estrutura Telescópica
Teleskoopirakenteen kokoonpano

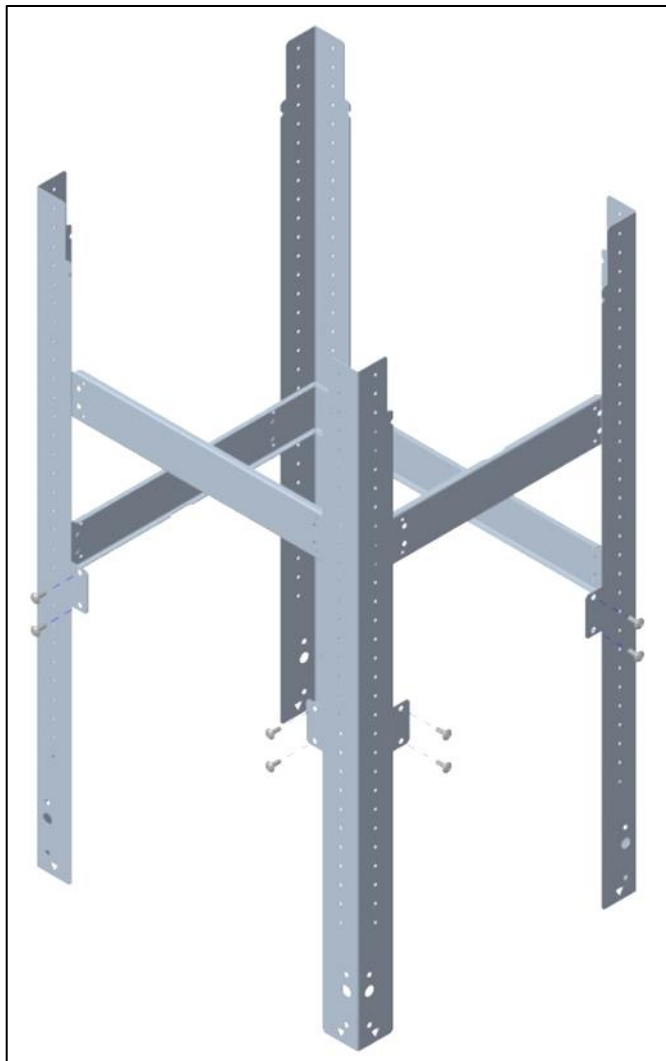
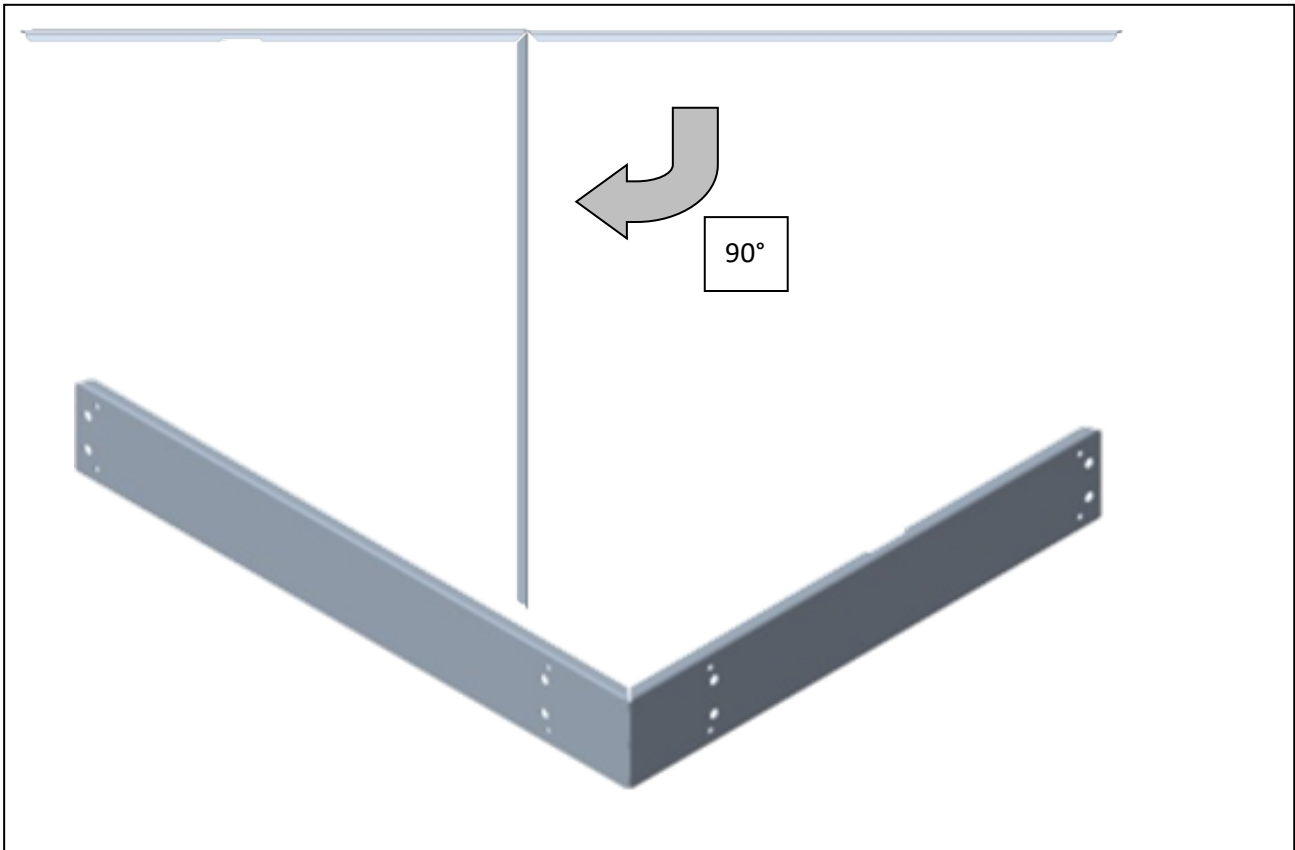
هيكل تلي سكوبي

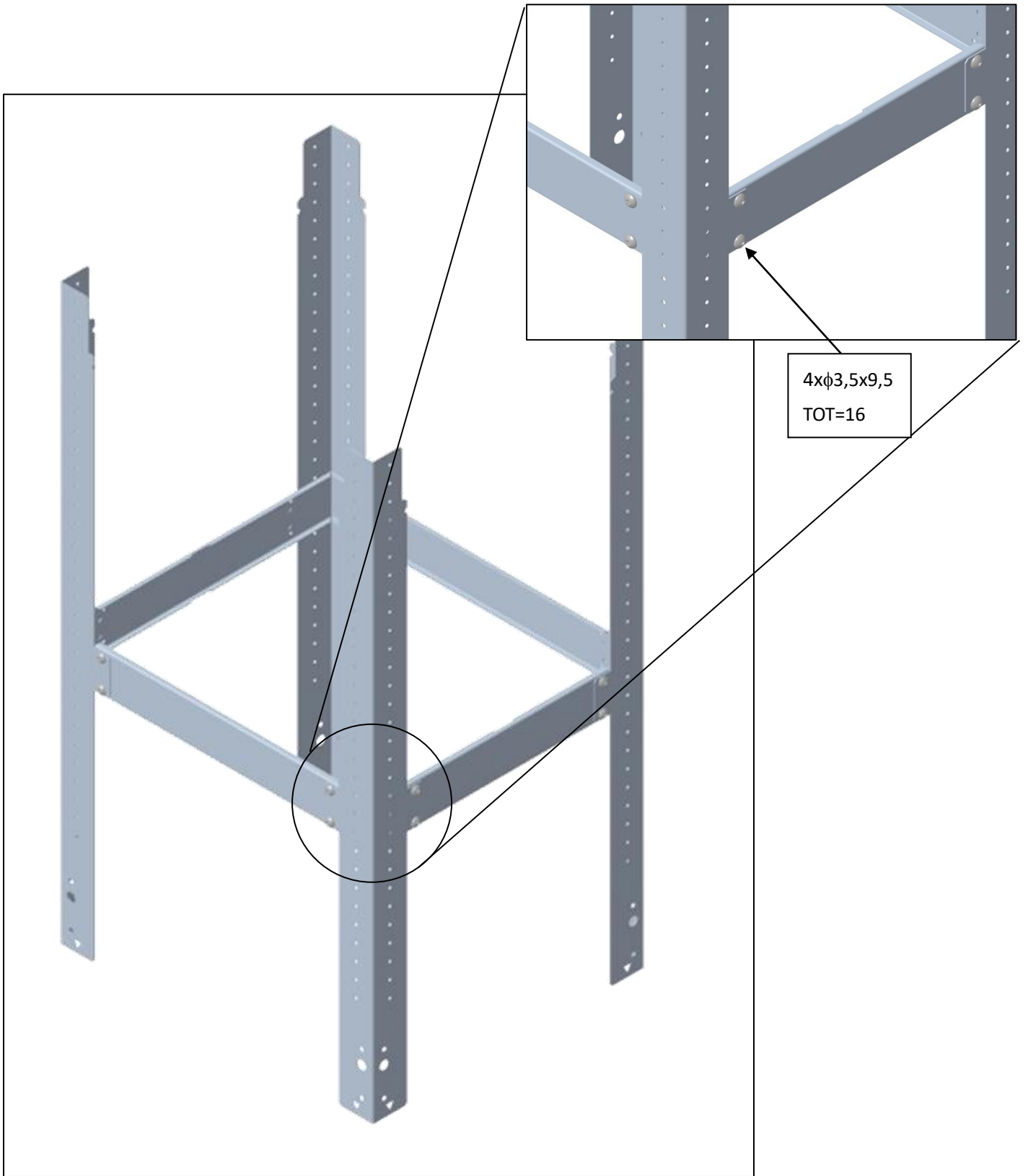


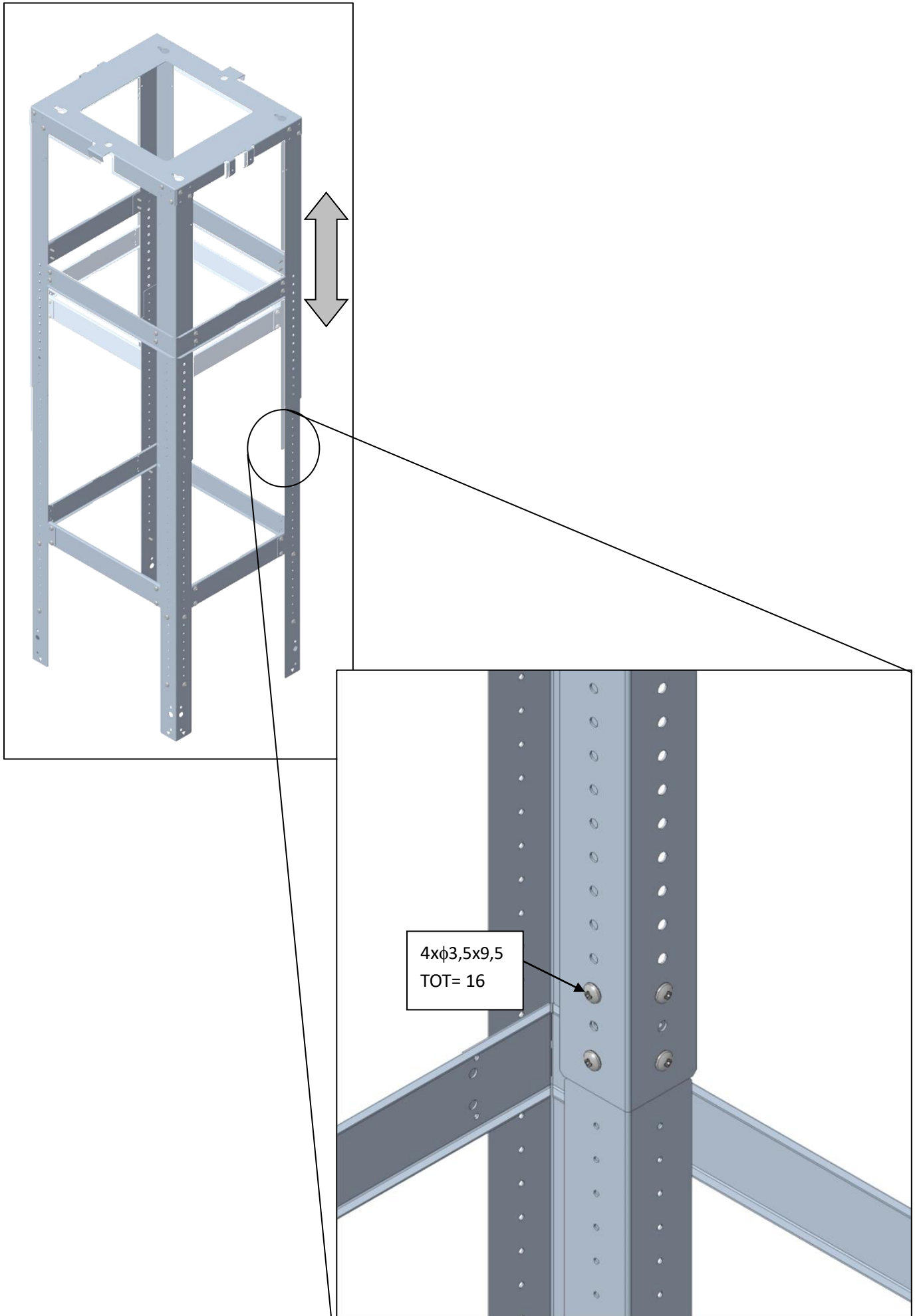












Montaggio Deflettore Filtrante
Filter Deflector Assembly
T-förmigen Filterelements-Montage
Conjunto deflector del filtro
Montagem do deflector do filtro
Suodattimen ohjaimen kokoonpano

مرشح عاكس الجمعية

