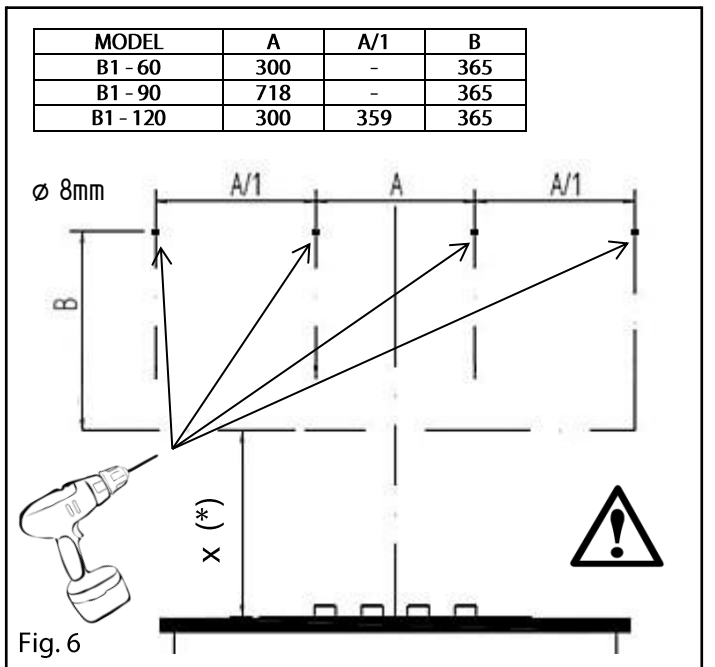
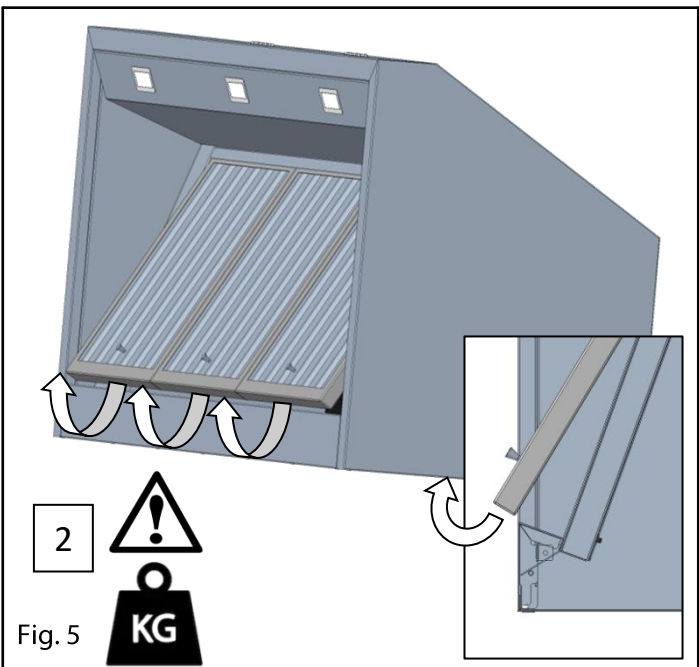
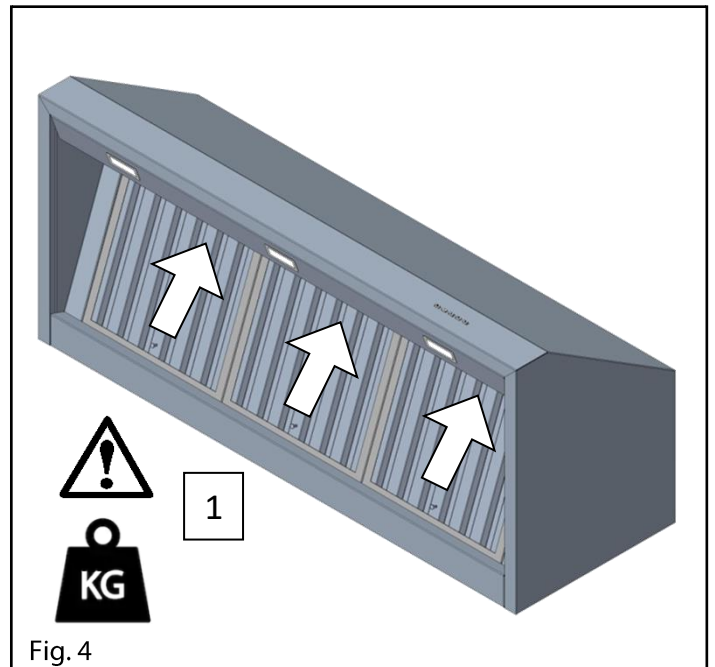
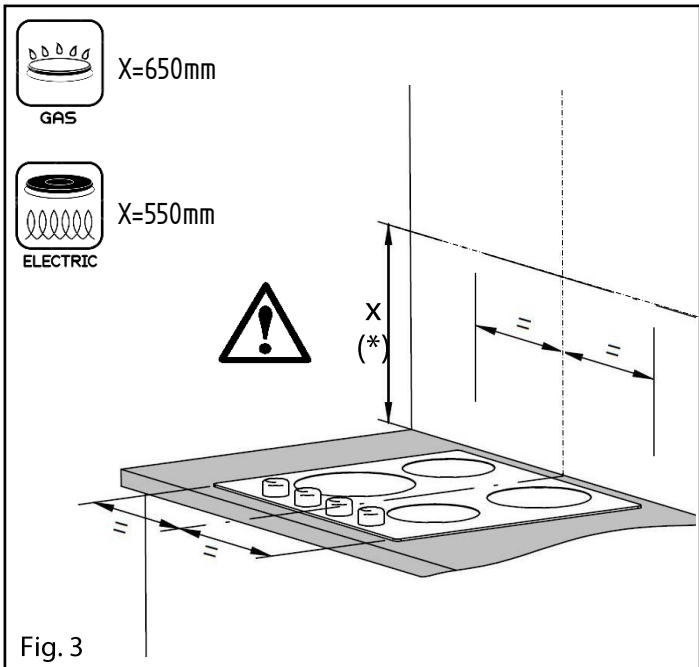
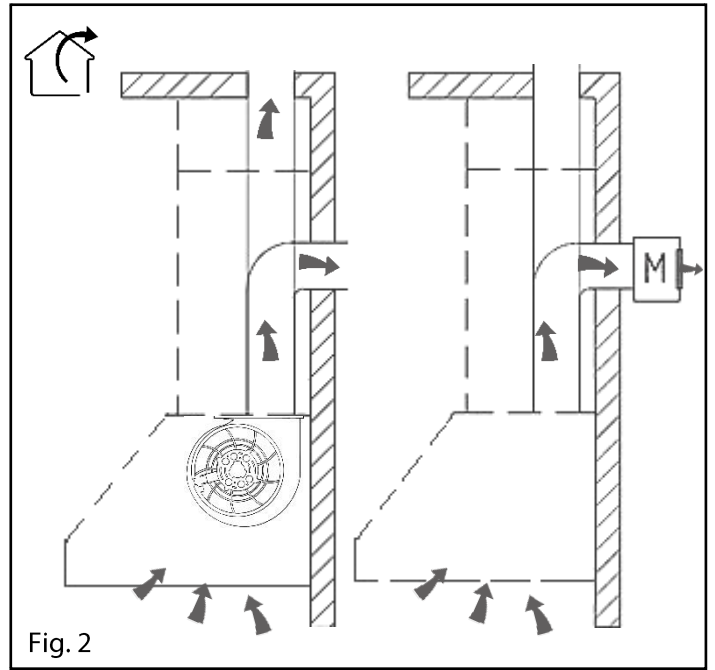
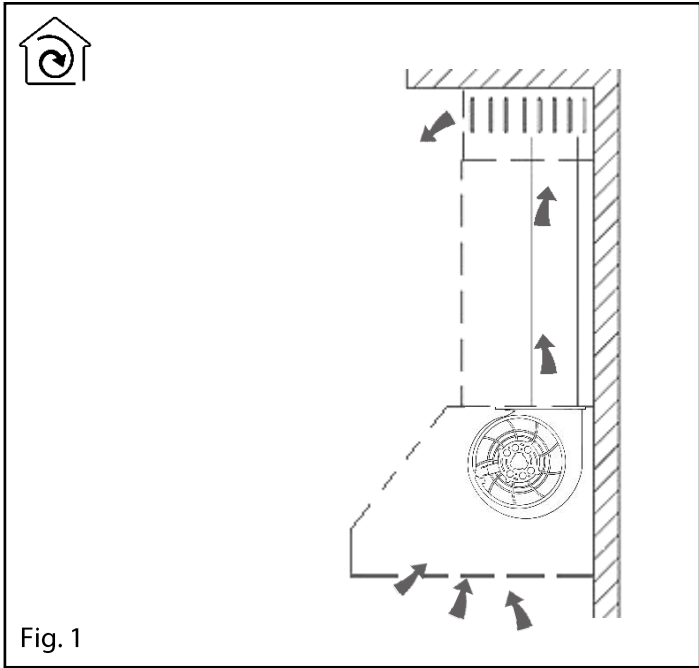
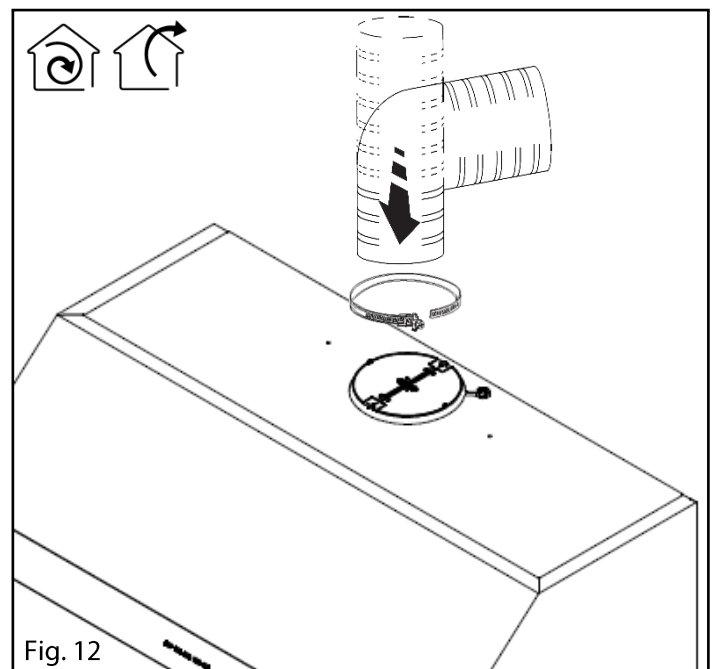
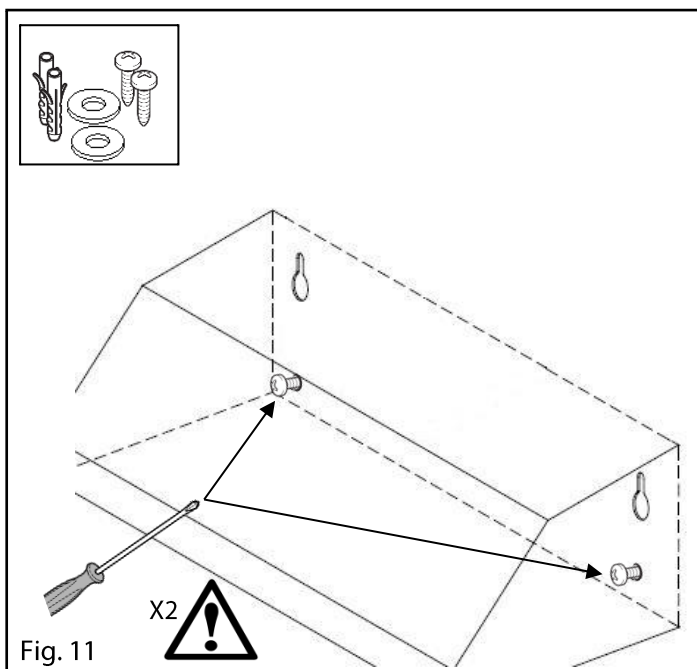
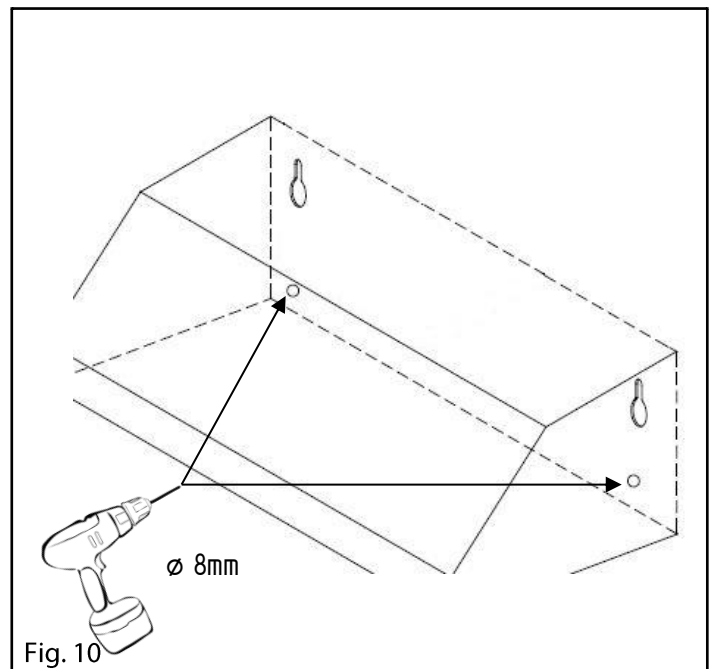
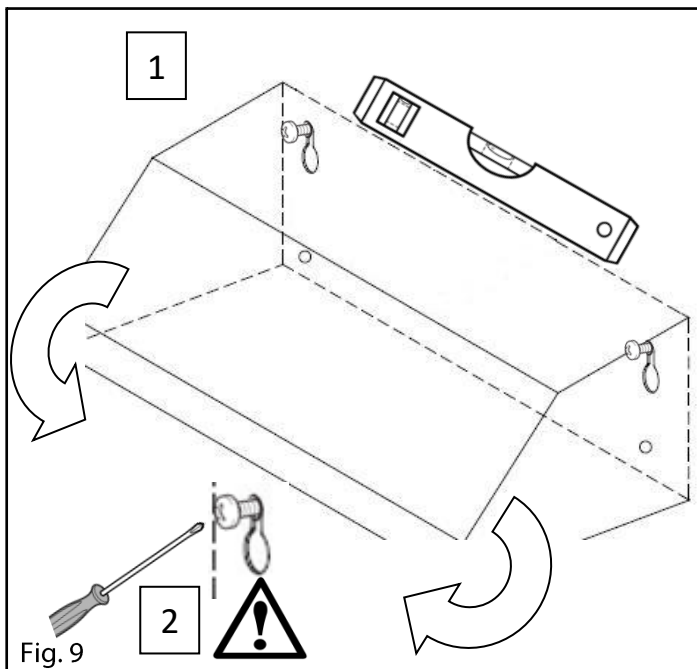
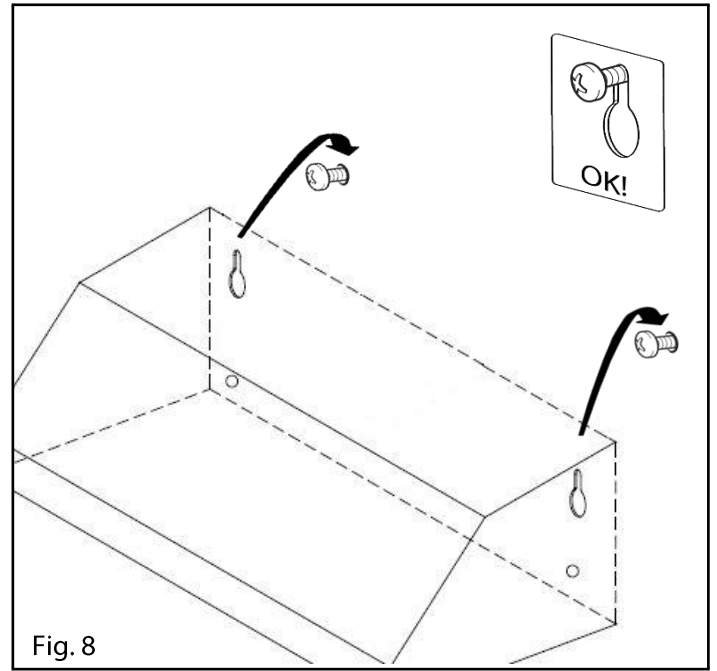
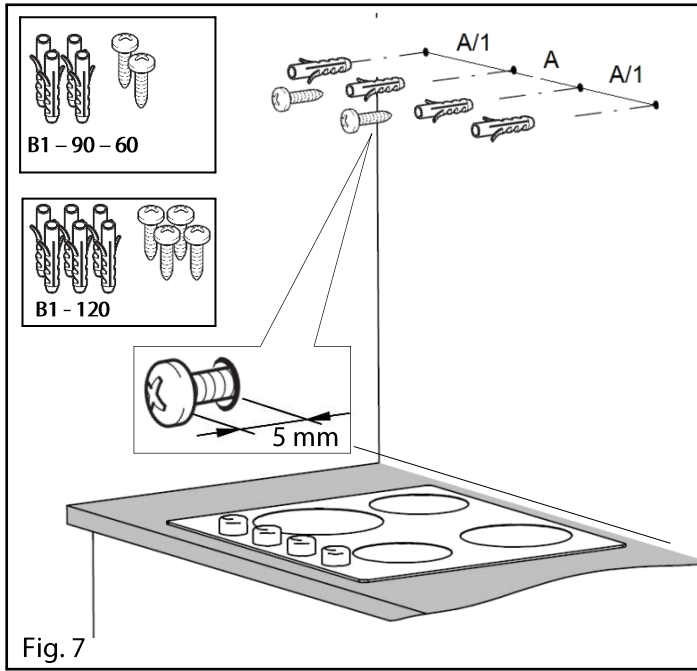
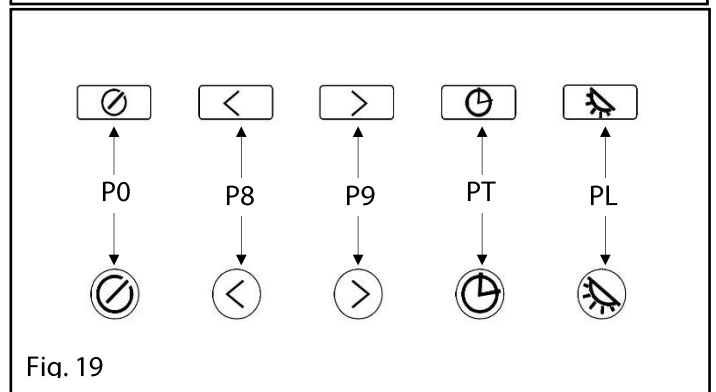
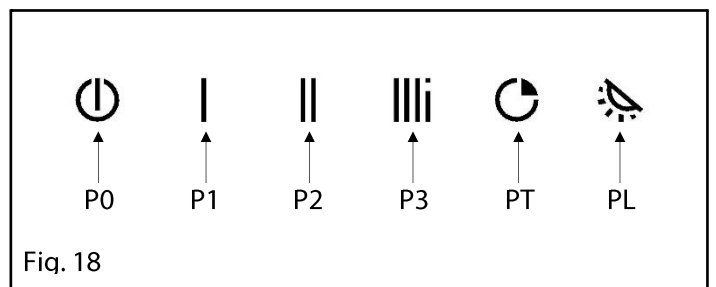
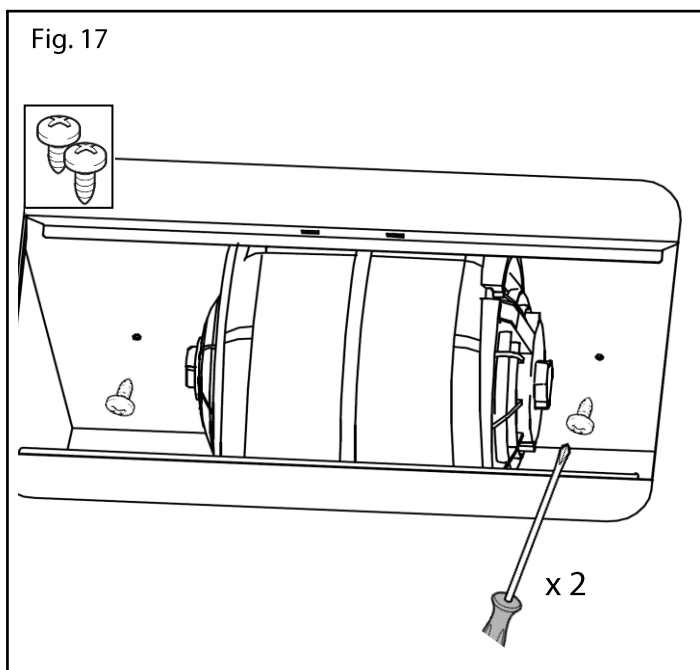
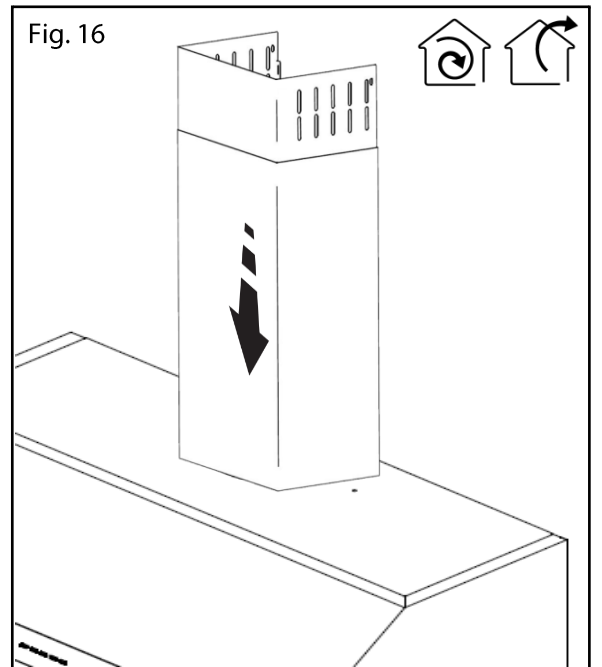
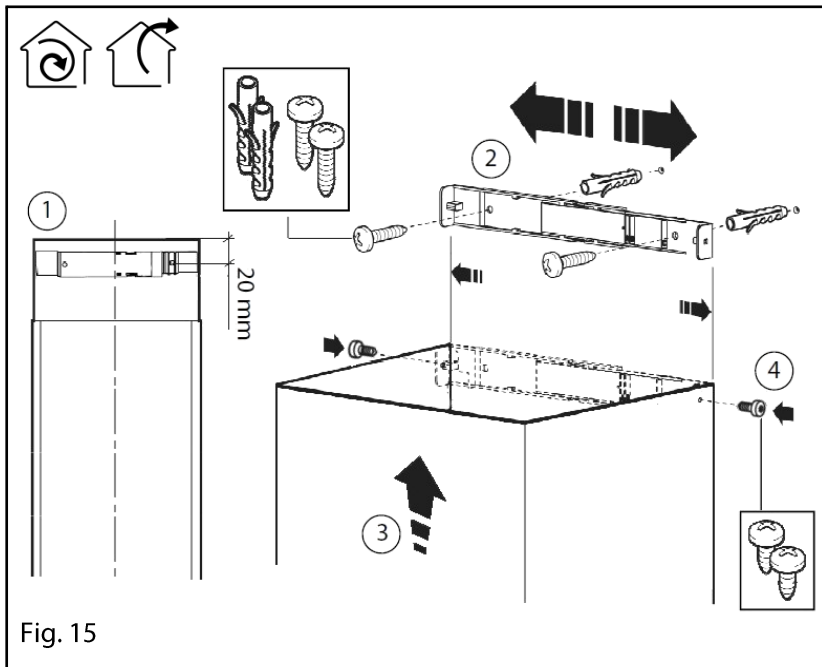
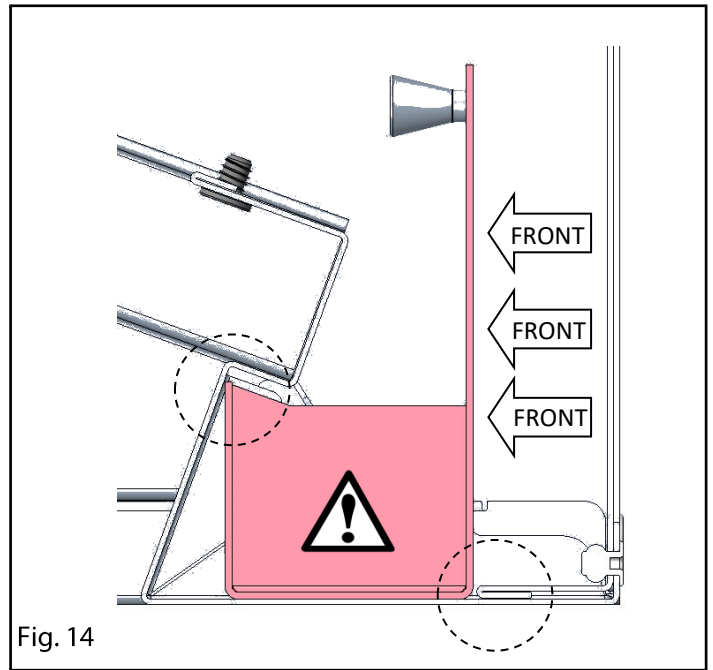
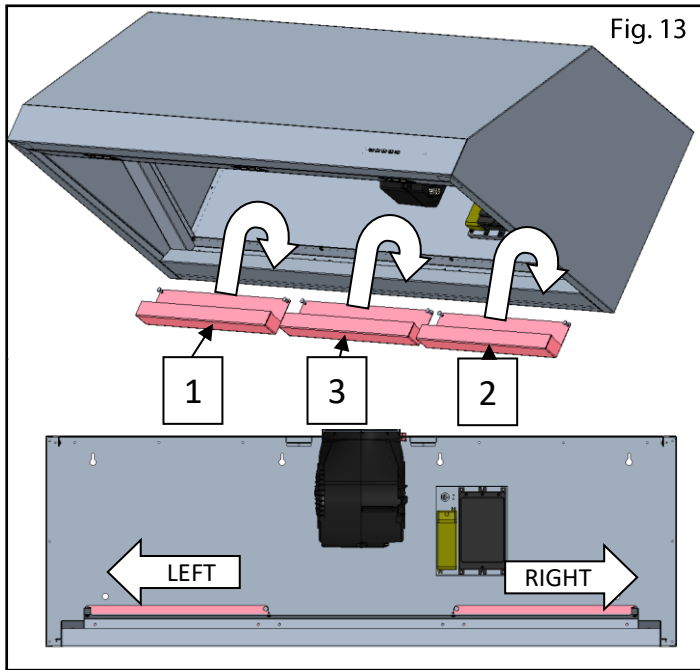


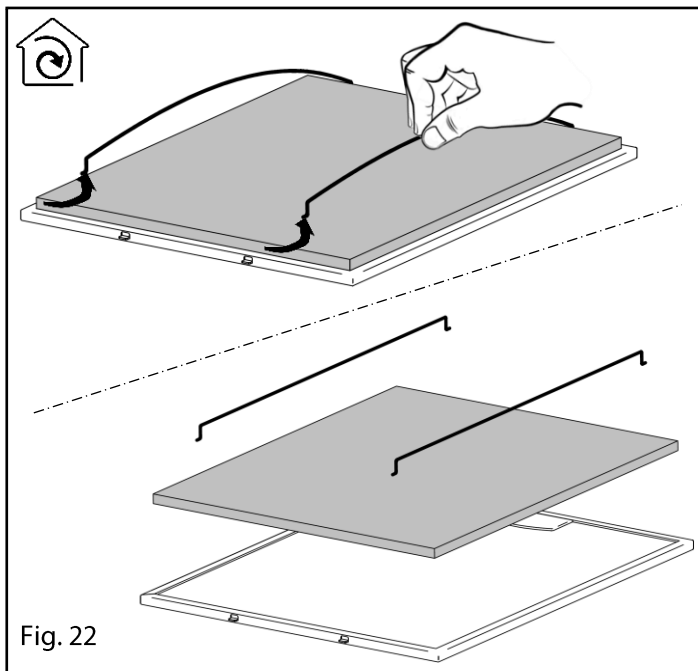
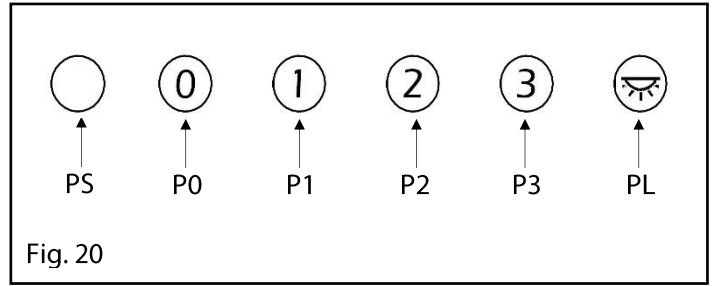
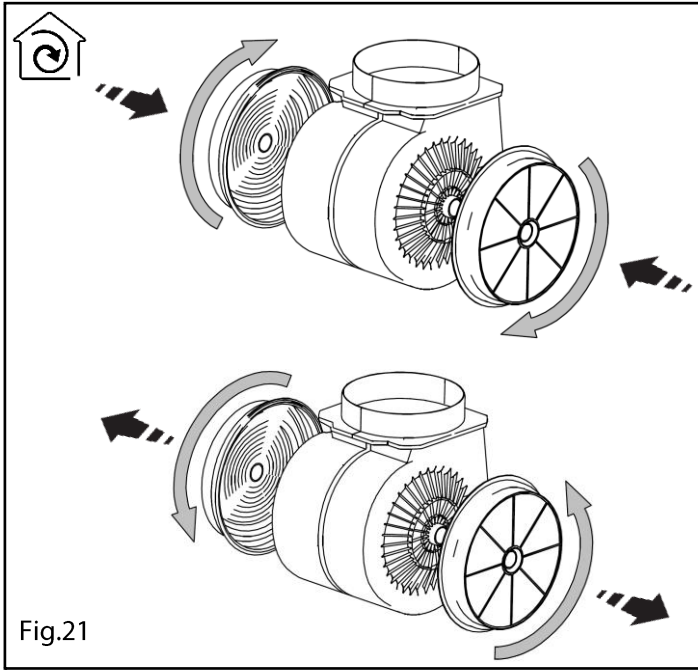
B1

- IT** Italiano - **Istruzioni di montaggio e d'uso**
- GB** English - **Use and installation instructions**
- DE** Deutsch - **Montage und Bedienungsanleitung**
- ES** Español - **Instrucciones de montaje y uso**
- SL** Slovenščina - **Navodila za montažo in uporabo**
- PL** Polski - **Instrukcje montażu i użytkowania**
- PT** Português - **Instruções de uso e instalação**









AVVERTENZE PER LA SICUREZZA

- L'apparecchio è destinato ad essere utilizzato esclusivamente per uso domestico e non per uso professionale.
- Questo apparecchio può essere utilizzato da bambini di età superiore agli 8 anni e da persone con ridotte capacità fisiche, sensoriali o mentali o senza esperienza e conoscenza, se sono supervisionati e istruiti su come utilizzare l'apparecchio in modo sicuro e comprendere i pericoli e le avvertenze. È necessario rispettare le istruzioni di sicurezza e di avvertenza contenute nel manuale d'uso.
- **Attenzione:** La mancata installazione di viti o di dispositivi di fissaggio in conformità a queste istruzioni può causare pericoli elettrici.
- L'apparecchio non deve essere usato da persone (incluso i bambini) con ridotte capacità fisiche, sensoriali o mentali, o mancanza di esperienza e conoscenza, a meno che non siano supervisionati e istruiti.
- I bambini non devono giocare con l'apparecchio.
- È importante effettuare una pulizia adeguata del prodotto dopo ogni utilizzo, poiché la mancanza di pulizia può generare pericoli di incendio.
- Assicurarsi che tutti i componenti dell'apparecchio non siano danneggiati. In caso contrario non proseguire con l'installazione e contattare un centro di assistenza qualificato.
- L'installatore specializzato deve eseguire tutti i necessari lavori di carpenteria e montaggio tenendo conto delle direttive esistenti.
- Durante l'installazione non collegare l'apparecchio alla rete elettrica.
- Prima di qualsiasi operazione di pulizia o manutenzione, disconnettere l'apparecchio dalla rete di alimentazione.

AVVERTENZE PER IL COLLEGAMENTO ELETTRICO.

- I collegamenti elettrici devono essere approvati per il sistema in uso da un elettricista qualificato prima dell'uso. Il collegamento elettrico deve essere eseguito solo da un elettricista qualificato il quale si assume la responsabilità della corretta installazione elettrica del prodotto alla rete di alimentazione. Prima di collegare l'apparecchio all'alimentazione elettrica: verificare che i valori di tensione, frequenza e potenza elettrica indicati sull'etichetta dati dell'apparecchio siano compatibili con l'alimentazione elettrica e la presa.
- Il cavo di alimentazione deve essere collegato ad un interruttore magnetotermico omnipolare con una distanza tra i contatti di almeno 3

mm.

- I dispositivi di scollegamento devono essere incorporati nell'impianto elettrico fisso in conformità alle norme dell'impianto.
- Se il cavo di alimentazione è danneggiato, deve essere sostituito dal costruttore, dal servizio di assistenza o da personale specializzato.
- Quando il prodotto è installato il cavo di alimentazione non deve essere in contatto con superfici con temperatura superiore a 50° C.

AVVERTENZE PER IL FUNZIONAMENTO

- Se la cappa viene utilizzata contemporaneamente ad apparecchi che bruciano gas o altri combustibili, il locale deve avere una sufficiente aereazione (tale avvertenza non è applicabile per cappe istallate in versione filtrante).
- Rispettare tutte le normative locali sulle operazioni di scarico dell'aria.
- Se il prodotto viene utilizzato in modalità di ricircolo, assicurarsi della buona condizione del condotto di scarico nel caso in cui sia rimasto fermato per lungo tempo.
- È vietato cuocere cibi al flambé sotto la cappa.
- Quando il piano cottura è in funzione non lasciare mai la pentola incustodita: l'olio contenuto nella pentola può surriscaldarsi e infiammarsi. Quando si utilizza l'olio, il rischio di incendi è più elevato.
- È importante eseguire una corretta manutenzione e pulire i filtri antigrasso.
- Per evitare il pericolo di incendio è necessario pulire frequentemente la cappa e le altre superfici.
- **ATTENZIONE:** quando il piano di cottura è in funzione le parti accessibili della cappa possono diventare calde.
- È vietato collegare lo scarico a condotti o canali di scarico e tubi per la ventilazione delle stanze.
- L'aria evacuata non deve essere convogliata in un condotto di circolazione ad aria calda.
- L'aria non deve essere scaricata in una canna fumaria usata per l'esaurimento di fumi dagli elettrodomestici che bruciano gas o altri combustibili (tale avvertenza non è applicabile per cappe istallate in versione filtrante).
- Garantire una corretta aereazione della stanza se la cappa e altri apparecchi non alimentati da elettricità vengono utilizzati contemporaneamente.

- La pressione negativa massima nella stanza non deve superare 4 Pa (4×10^{-5} bar).
- La stanza in cui deve essere installata la cappa deve avere un ingresso di aria avente una portata maggiore a quella di scarico dalla cappa.
- È assolutamente vietato collocare gli arti o qualsiasi altra parte del corpo o del corpo umano, oggetti per la cottura o altri oggetti in prossimità dell'unità estraibile della cappa (se presente nella versione del prodotto).

Caro Cliente

vi ringraziamo per la vostra fiducia!

Congratulazioni per l'acquisto di questa nuova Cappa.

Per un impiego sicuro del prodotto e per conoscere tutte le caratteristiche e prestazioni:

- Leggere attentamente il presente libretto di istruzione per l'uso prima dell'installazione e della prima messa in funzione.
- **Attenzione soprattutto alle avvertenze per la sicurezza!**
- È consentito utilizzare l'apparecchio solo come descritto in questo libretto di istruzioni per l'uso.
- Conservare il manuale di istruzione.
- Se cedi l'apparecchio a terzi, consegnare anche il libretto di istruzione.

INFORMAZIONI GENERALI

In caso di scambio di informazioni con il Costruttore dell'apparecchiatura fare riferimento al numero di serie ed ai dati identificativi riportati sulla targa dati del prodotto.

Apparecchiatura progettata, testata e realizzata nel rispetto delle norme sulla:

- Sicurezza: CEI/EN 60335-1; CEI/EN 60335-2-31;
- Prestazione: CEI/EN 61591; CEI/EN 60704-1; CEI/EN 60704-2-13; EN 50564; CEI 62301.
- EMC: EN 55014-1; EN 55014-2; CEI/EN 61000-3-2; CEI/EN 61000-3-3.

Suggerimenti per un corretto utilizzo al fine di ridurre l'impatto ambientale: quando iniziate a cuocere, accendere la cappa a velocità minima, lasciandola accesa per alcuni minuti anche dopo il termine della cottura. Aumentare la velocità solo in caso di grandi quantità di vapore e fumo, utilizzando la funzione booster solo in casi estremi. Per mantenere ben efficiente il filtro antigrasso, pulirlo in caso di necessità. Per ottimizzare l'efficienza e minimizzare i rumori, utilizzare il diametro massimo del sistema di canalizzazione indicato in questo manuale."



Il simbolo sul prodotto o sulla documentazione di accompagnamento indica che questo prodotto non deve essere trattato come rifiuto domestico ma deve essere conferito presso un apposito centro di raccolta per il riciclaggio di apparecchiature elettriche ed elettroniche. Lo smaltimento corretto contribuisce a ridurre il consumo di materie prime e l'inquinamento ambientale. Per informazioni più dettagliate per il recupero e riciclaggio di questo prodotto, contattare l'ideale ufficio locale, il servizio di raccolta dei rifiuti domestici o il negozio dove è stato acquistato il prodotto.

Parti di ricambio

Impiegare esclusivamente parti di ricambio originali.

Non attendere che i componenti siano logorati dall'uso prima di procedere alla loro sostituzione. Eseguire i controlli periodici di manutenzione come indicato nel capitolo "MANUTENZIONE".

Garanzia

L'Utente, per poter usufruire della garanzia fornita dal Costruttore, deve osservare scrupolosamente le

prescrizioni indicate nel presente manuale, ed in particolare:

- operare sempre nei limiti d'impiego della cappa;
- effettuare sempre una costante e diligente manutenzione;
- autorizzare all'uso della cappa persone di provata capacità e attitudine.

L'inosservanza delle prescrizioni contenute in questo manuale implicherà l'immediata decadenza della garanzia.

ISTRUZIONI PER L'INSTALLAZIONE

- Le operazioni di montaggio e collegamento elettrico devono essere effettuate secondo queste istruzioni e da personale professionale specializzato.
- Prima di iniziare e per tutta la durata dell'installazione utilizzare guanti protettivi.
- Controllare che all'interno della cappa non ci siano materiali di corredo (libretti, dotazioni ect.), eventualmente toglierli e conservarli.
- Le illustrazioni riportate in questo libretto possono raffigurare un'estetica diversa del prodotto, comunque le istruzioni per l'installazione, l'uso e la manutenzione sono le stesse.

DISTANZA MINIMA DI SICUREZZA DI INSTALLAZIONE x (*) (fig. 3 – 6 - 7)

La distanza fra un piano di cottura elettrico e la parte più bassa della cappa deve essere minimo **550 mm**, mentre fra un piano cottura a gas e la parte più bassa della cappa deve essere minimo **650 mm**.

Se le distanze minime specificate nel manuale installazione del piano cottura sono superiori, allora il prodotto deve essere installato tenendo in considerazione le distanze maggiori.

Fissaggio a parete:

Per il montaggio utilizzare tasselli ad espansione e viti idonei al tipo di muro (cemento armato, cartongesso ect.)

- Questa cappa è predisposta per essere installata a parete in versione **ASPIRANTE** per evacuazione fumi esterna e in versione **FILTRANTE** con ricircolo fumi interno.

Versione FILTRANTE (fig. 1 – 21 - 22)

Attenzione i filtri anti odore devono essere ordinati al Vs. venditore.

FUNZIONAMENTO

• **Comando Touch** (fig.18)

P0: tasto OFF motore

P1: tasto 1° velocità motore (si illumina il simbolo "P1")

P2: tasto 2° velocità motore (si illumina il simbolo "P2")

P3: tasto 3° velocità motore (si illumina il simbolo "P3")

tasto 4° velocità intensiva (**) (lampeggia il simbolo "P3") si attiva premendo una seconda volta il tasto "P3"

PT: tasto TIMER (lampeggia il simbolo "PT")

PL: tasto ON/OFF LUCI (si illumina il simbolo "PL")

• **Comando Luminoso** (fig.19)

P0: tasto ON/OFF motore (si illumina il simbolo "P0")

P8: tasto per diminuire la velocità motore, se la cappa si trova in 1° velocità spegne il motore

P9: tasto per aumentare la velocità motore, se la cappa è spenta accende la 1° velocità (si illumina il simbolo "P0"), premendo una seconda volta si attiva la 2° velocità (si illuminano i simboli "P0+P8"), premendo una terza volta si attiva la 3° velocità (si illuminano i simboli "P0+P8+P9"), premendo una quarta volta si attiva la velocità intensiva (**) (si illuminano i simboli "P0+P8" e lampeggia il simbolo "P9")

PT: tasto TIMER (lampeggia il simbolo "PT")

PL: tasto ON/OFF LUCI (si illumina il simbolo "PL")

• **Comando Meccanico** (fig.20)

PS: spia motore in funzione

P0: tasto OFF motore

P1: tasto 1° velocità motore

P2: tasto 2° velocità motore

P3: tasto 3° velocità motore

PL: tasto ON/OFF LUCI

() Velocità intensiva:** (se disponibile). La durata dell'intensiva è di 6 minuti al termine del quale l'elettronica torna in automatico in 3° velocità

TIMER: Il timer esegue un countdown di 15 minuti ed è attivabile solo con il motore in funzione.

La durata di 15 minuti non cambia anche se durante il countdown si cambiano le velocità.

Al termine dei 15 minuti la cappa si spegne.

Segnalazione pulizia filtri antigrasso metallici

Dopo 30 ore di funzionamento, il tasto "PL" lampeggia con intermittenza di 2 secondi, i filtri devono essere lavati.

Il reset della spia filtri antigrasso dovrà essere fatto dopo la pulizia dei filtri premendo, a cappa spenta, contemporaneamente i tasti "PT+PL" per 4 secondi.

Segnalazione pulizia filtri carbone o longlife

Dopo 120 ore di funzionamento, il tasto "PL" lampeggia con intermittenza di 0.5 secondi, i filtri devono essere sostituiti o lavati a seconda del tipo di filtro installato.

Il reset della spia filtri carbone o longlife dovrà essere fatto dopo la pulizia dei filtri premendo, a cappa spenta, contemporaneamente i tasti "PT+PL" per 4 secondi.

MANUTENZIONE

ATTENZIONE! Prima di qualsiasi operazione di pulizia o manutenzione, togliere l'alimentazione della cappa, togliendo il cavo o staccando l'interruttore generale dell'abitazione.

La pulizia e la manutenzione ordinaria non deve essere fatta da bambini senza supervisione.

Pulizia

Il prodotto va frequentemente pulito sia internamente che esternamente usando un panno inumidito con acqua tiepida e detersivo liquido neutro non abrasivo.

Il filtro antigrasso metallico (fig. 4-5)

Ha il compito di trattenere le particelle grasse dai fumi di cottura e preservare il motore dell'aspiratore, quindi è soggetto ad intasarsi in tempi variabili relativamente all'uso dell'apparecchio. I filtri sono lavabili in lavastoviglie con cicli di lavaggio brevi e a basse temperature, al massimo ogni 2 mesi circa per evitare rischi di incendio. Dopo alcuni lavaggi il filtro potrebbe variare di colore, questo fatto non dà il diritto a reclami per eventuali sostituzioni.

Vaschette raccogli condensa (fig. 13 – 14)

Hanno il compito di raccogliere la condensa che si forma sui filtri e scola da essi. Vanno periodicamente svuotate ed asciugate. Le vaschette sono lavabili in lavastoviglie con cicli di lavaggio brevi e a basse temperature.

I filtri a carbone attivo

Hanno il compito trattenere gli odori e di depurare l'aria che viene rimessa nell'ambiente.

- I filtri a carbone attivo non sono né lavabili né rigenerabili e devono essere sostituiti ogni 4 mesi circa. La saturazione del carbone attivo dipende dall'uso più o meno intenso dell'apparecchio. Per la sostituzione aprire il pannello, togliere il filtro antigrasso metallico e rimuovere i filtri antigrasso. (fig. 4 – 5 – 21)

- I filtri a carbone attivo rigenerabile possono essere lavati in lavastoviglie con una temperatura massima di 65° (ciclo di lavaggio completo senza stoviglie) o a mano con detersivi neutri non abrasivi. Togliere l'acqua in eccesso senza rovinare il filtro, riporlo nel forno per 10 minuti a 100°C per asciugarlo definitivamente.

Sostituire il materassino ogni 3 anni oppure ogni volta che il panno risulta danneggiato. (fig. 4 – 5 – 22)

Illuminazione

La cappa è dotata di illuminazione basata su tecnologia LED ad alta efficienza, basso consumo e durata molto elevata in condizioni normali di utilizzo.

Per la sostituzione rivolgersi al servizio di assistenza.

LA DITTA PRODUTTRICE non potrà ritenersi responsabile per eventuali danni provocati da un'installazione o un utilizzo improprio di questo apparecchio.

ENGLISH

SAFETY WARNING

- This appliance has been designed for domestic use in the household environment. Never use the appliance for professional or industrial use.
- This appliance can be operated by children over the age of 8 and by people with impaired physical, sensorial and mental faculties or without the necessary experience and competence only if properly supervised and if they had been duly provided with the necessary instructions concerning the safe use of the appliance and informed of the potential associated risks and warnings.
- Children shall not be allowed to play with the appliance.
- Safety and warning instructions specified in the user manual shall be strictly followed.
- Caution: Failure to use screws and fixing devices according to instructions specified in this manual, may result in electrical risk
- The appliance shall not be used by persons (children included) with impaired physical, sensorial and mental faculties or without the necessary experience and competence unless they have been properly supervised and instructed.
- Children shall not be allowed to play with the appliance.
- Cleaning the appliance carefully after each use is very important, as failure to perform regular cleaning may result in fire risk.
- Make sure all of the appliance components are not damaged. In such a case, do not carry out installation and contact a qualified technical assistance center.
- Qualified installers shall make any necessary carpentry and installation works in full compliance with directives in force.
- Do not connect the appliance to the electrical network during installation.
- Disconnect the appliance from power supply before carrying out any cleaning or maintenance operation.

WARNINGS FOR ELECTRICAL CONNECTION

- Electrical connections shall be approved by a qualified electrician before using the appliance. Electrical connection shall be performed by just one qualified electrician, who will be responsible for proper electrical connection of the appliance to power supply. Before connecting the appliance to the electrical network, check if voltage, frequency and power

values specified in the rating label of the appliance are compatible with home power supply and socket.

- The power cord shall be connected to an omnipolar magneto-thermal breaker with a switch-contact gap of at least 3 mm.
- Means for disconnection must be incorporated in the fixed wiring in accordance with the wiring rules.
- In case the power cord is damaged, it shall be replaced either by the manufacturer or the technical assistance service or by specialized personnel.
- The power cord shall not enter into contact with surfaces whose temperature exceeds 50° C once the appliance has been installed.

WARNINGS FOR OPERATION

- Adequately ventilate the room when a cooker hood and other appliances powered by energy other than electricity, are used simultaneously (this is not applicable in case of hoods working in the recirculation mode).
- Comply with any local standard in force on air exhaust operations.
- If the appliance is used in the recirculation mode, make sure the exhaust dust is in good conditions in case it was not used for long.
- It is not allowed to cook food over open flames (flambé) under the hood.
- Never leave pots unattended when the hob is on : oil contained in the pot might overheat and burn. Fire risk is quite higher when oil is used.
- Grease filters proper maintenance and accurate cleaning are extremely important.
- Clean the hood and the other surfaces regularly in order to avoid any fire risk.
- CAUTION: when the hob is on, accessible parts of the hood might become hot.
- Connection of the exhaust device to exhaust ducts or channels and pipes for room ventilation is not allowed.
- Extracted air shall not be conveyed into a hot air circulation duct.
- Air shall not be discharged into a chimney flue used for fumes from household appliances powered by gas or other fuels (this is not applicable in case of hoods working in the recirculation mode)
- Adequately ventilate the room when a cooker hood and other appliances powered by energy other than electricity, are used simultaneously.
- Maximum negative pressure in the room shall not exceed 4 Pa (4×10^{-5} bar).
- The room where the hood is being installed shall be provided with an air

- intake whose capacity shall be greater than the hood exhaust device one.
- It is strictly forbidden to place the limbs or any other part of the human body, as well as cooking objects or other objects, near the extractable unit of the hood (if your appliance is equipped with it).

Dear Customer,
thank you for choosing us!

Congratulations for having purchased your new kitchen hood.

In order to use the appliance safely and to better know all of its features and performances:

- Read this instructions manual carefully before installing and switching the appliance on.
- Special attention shall be paid to safety warnings!
- The appliance shall only be used according to instructions given in this user manual.
- Keep this instruction manual for further reference.
- In case the appliance is given to third party, the instructions manual shall also be given.

GENERAL INFORMATION

When exchanging information with the appliance MANUFACTURER, please refer to the serial number and identification data specified in the rating label.

This appliance has been designed, tested and manufactured in full compliance with any relevant standards on:

- Safety: CEI/EN 60335-1; CEI/EN 60335-2-31;
- Performance: CEI/EN 61591; CEI/EN 60704-1; CEI/EN 60704-2-13; EN 50564; CEI 62301.
- EMC: EN 55014-1; EN 55014-2; CEI/EN 61000-3-2; CEI/EN 61000-3-3.

Recommendations for proper use of the appliance aimed at reducing environmental impact: when you start cooking, switch the hood on at minimum speed and switch it off only few minutes after you finished cooking. Increase the hood speed only in case of large amounts of vapours and fumes, and use the booster function only when absolutely necessary. Clean the grease filter only, when necessary, in order to keep its efficiency over time. Use a piping system having the maximum diameter specified in this manual, in order to increase efficiency and reduce noise levels.



The symbol on the appliance or on its documentation indicates that this product shall not be treated as household waste, but it shall be handed over to a specific collection point for the recycling of electrical and electronic equipment. Proper disposal of this appliance will help reduce raw materials consumption and environmental pollution.

For more detailed information about recycling of this appliance, please contact your local city office, your household waste disposal service or the shop where you purchased the appliance.

Spare Parts

Use original spare parts only.

Replace components before they are worn out. Perform regular maintenance checks, as detailed in the "MAINTENANCE" section.

Warranty

In order to enjoy the MANUFACTURER'S warranty, users shall strictly follow all the instructions specified in this manual, in particular they shall:

- use the hood only for its intended purposes;
- perform continuous and scrupulous maintenance operations
- allow the use of the hood only to persons with proven skills and know-how.

Failure to comply with the instructions contained in this manual will immediately void the manufacturer's warranty.

INSTALLATION INSTRUCTIONS

- Installation and electrical connection operations shall be performed according to these instructions and by qualified and specialized personnel.
- Wear protective gloves before and during installation.
- Check that no accessory material provided with the appliance (manuals, accessories, etc) is placed inside the hood: in such a case remove and keep them.
- Figures shown in this installation manual might also refer to different aesthetics of the appliance: in any case use, installation and maintenance instructions remains the same.

SAFETY MINIMUM DISTANCE x (*) (fig. 3 – 6 - 7)

The minimum installation distance between the lowest part of the range hood and the hob shall be not less than **550 mm** from electric hobs and **650 mm** from gas hobs.

If minimum distances specified in the hob installation manual are higher, then the appliance shall be installed taking these greatest distances into account.

Wall installation:

To install the appliance, use expansion anchors and screws which are suitable for your type of wall (reinforced concrete, plasterboard, etc.)

- This wall-mounted hood can work both in the **SUCTIONING mode**, with fumes exhausted outside and the **RECIRCULATION mode**, with fumes internal recycling.

RECIRCULATION mode (fig. 1 - 21 - 22)

Caution! Charcoal filters shall be ordered at your retailer's.

HOW THE HOOD WORKS

• **Touch Control** (fig.18)

P0: Motor OFF key

P1: 1st speed key ("P1" symbol lights up)

P2: 2nd speed key ("P2" symbol lights up)

P3: 3rd speed key ("P3" symbol lights up)

4th intensive speed key (**) ("P3" symbol flashes) is activated by pressing the "P3" key again

PT: TIMER key ("PT" symbol flashes)

PL: LIGHT ON/OFF key ("PL" symbol lights up)

• **Light Control** (fig.19)

P0: Motor ON/OFF key ("P0" symbol lights up)

P8: key for reducing motor speed: when the hood works at first speed it turns the motor off.

P9: key for increasing motor speed: if the hood is off, it activates first speed ("P0" symbol lights up), by pressing it for the second time the 2nd speed is activated ("P0+P8" symbols light up), by pressing it for the third time the 3rd speed is activated ("P0+P8+P9" symbols light up), by pressing it for the fourth time intensive speed is activated (**) ("P0+P8" symbols light up and "P9" symbols flashes)

PT: TIMER key ("PT" symbol flashes)

PL: LIGHT ON/OFF key ("PL" symbol lights up)

• **Mechanic Control** (fig.20)

PS: motor working indicator

P0: motor OFF key

P1: 1st speed key

P2: 2nd speed key

P3: 3rd speed key

PL: LIGHT ON/OFF key

(**) **Intensive speed:** (if available). Intensive speed lasts for 6 minutes: once elapsed, electronics automatically resets motor at 3rd speed

TIMER: timer performs a 15 minutes countdown and can be activated only when the motor is on.

The 15 minutes timer duration will not change even if speeds are changed during the countdown. When the 15 minutes time elapses, the hood switches off.

Metal grease filters cleaning signal

After 30 hours of operation, "PL" key will flash every 2 seconds intermittently and grease filters need to be washed.

The grease filters pilot lamp reset shall be done only after having cleaned the filters, by simultaneously pressing "PT+PL" keys for 4 seconds with the hood switched off.

Charcoal or long-life filters cleaning signal

After 120 hours of operation, "PL" key will flash every 0,5 seconds intermittently and the filters need to be replaced or washed depending on the type of filter used.

The charcoal or long-life filters pilot lamp reset shall be done only after having cleaned the filters, by simultaneously pressing "PT+PL" keys for 4 seconds with the hood switched off.

MAINTENANCE

CAUTION! Disconnect the hood from power supply before carrying out any cleaning or maintenance operation, by removing the power cord or disconnecting the main power switch.

Cleaning

The appliance shall be cleaned quite often, both internally and externally, using a cloth dampened with tepid water and a non-abrasive, neutral liquid detergents.

Metal grease filters (fig. 4 -- 5)

They capture grease particles from cooking fumes and protect the motor, therefore they can obstruct at various times depending on the use of the appliance. These filters can be washed in the dishwasher, with short washing cycles at low temperature, maximum every two months in order to prevent fire risk. Filters may change in color after several washings: this will not entitle users to claim for replacement.

Condensate collection trays (fig. 13 - 14)

They have the task of collecting the condensate that forms on the filters and drains from them. They must be periodically emptied and dried. The trays are dishwasher safe with short wash cycles and at low temperatures.

Charcoal filters

They capture odors and purify the air which is then re-conveyed into the room.

- Charcoal filters are neither washable nor renewable and shall be replaced every 4 months. Charcoal filters saturation depends on how much you use your hood. To replace charcoal filters, open the panel, remove the metal grease filter and then remove the charcoal filters. (fig. 4 – 5 -- 21)

- Renewable charcoal filters can be washed in the dishwasher at a maximum temperature of 65° (complete washing cycle without dishware) or hand-washed using non-abrasive neutral detergents. Remove excess water having care not to damage the filter, place it in the oven for 10 minutes at 100°C in order to dry it.

Replace the pad every 3 years or every time the cloth is damaged. (fig. 4 – 5 -- 22)

Lighting

The hood is equipped with a LED technology-based lighting system whose main features are high efficiency, low consumption and very long life-time under normal use conditions.

Contact the technical assistance service to replace lighting.

THE MANUFACTURER declines all liabilities for any damages resulting from incorrect installation or misuse

DEUTSCH

SICHERHEITSHINWEISE

- Das Gerät ist ausschließlich für die Verwendung im privaten Haushalt und nicht für den professionellen Gebrauch bestimmt.
- Dieses Gerät kann von Kindern über acht Jahren und von Personen mit eingeschränkten physischen, sensorischen und geistigen Fähigkeiten bzw. ohne Erfahrung und Wissen benutzt werden, wenn diese beaufsichtigt werden, über die sichere Bedienung des Geräts unterrichtet wurden und die Gefahren und Sicherheitshinweise verstehen. Die Sicherheits- und Vorsichtshinweise in dieser Bedienungsanleitung müssen befolgt werden.
- **Achtung:** Die mangelhafte Verwendung von Schrauben oder Befestigungsvorrichtungen gemäß dieser Anleitung kann zu elektrischen Gefahren führen.
- Das Gerät darf nicht ohne Aufsicht oder Anleitung von Personen (einschließlich Kindern) mit eingeschränkten physischen, sensorischen und geistigen Fähigkeiten bzw. ohne Erfahrung und Wissen benutzt werden.
- Kinder dürfen nicht mit dem Gerät spielen.
- Es ist wichtig, nach jedem Gebrauch eine angemessene Reinigung des Produkts vorzunehmen, da durch mangelhafte Reinigung Brandgefahr entstehen kann.
- Vergewissern Sie sich, dass keine Bestandteile des Geräts beschädigt sind. Fahren Sie in einem solchen Fall nicht mit der Montage fort und wenden Sie sich an eine qualifizierte Kundendienststelle.
- Ein qualifizierter Monteur muss alle notwendigen Schreiner- und Montagearbeiten unter Einhaltung der geltenden Vorschriften durchführen.
- Schließen Sie das Gerät während der Montage nicht an das Stromnetz an.
- Trennen Sie vor jedem Reinigungs- oder Wartungsvorgang das Gerät vom Stromnetz.

HINWEISE ZUM STROMANSCHLUSS

- Die elektrischen Anschlüsse müssen für das verwendete System von einer qualifizierten Elektrofachkraft vor der Benutzung abgenommen werden. Der Stromanschluss darf nur von einer qualifizierten Elektrofachkraft

durchgeführt werden, die für den korrekten elektrischen Anschluss des Produkts an das Stromnetz haftet. Vor dem Anschluss des Geräts an das Stromnetz: überprüfen Sie, ob die auf dem Typenschild des Geräts angegebenen Werte für Spannung, Frequenz und Stromstärke mit Stromnetz und Steckdose übereinstimmen.

- Das Stromkabel muss an eine allpolige Trennvorrichtung mit einer Kontaktöffnung von mindestens 3 mm angeschlossen werden.
- Trennmittel müssen in Übereinstimmung mit den Verdrahtungsregeln in die feste Verdrahtung eingebaut werden.
- Ein schadhaftes Stromkabel muss vom Hersteller, dem Kundendienst oder qualifiziertem Fachpersonal ersetzt werden.
- Nach der Montage des Produkts darf das Stromkabel nicht mit Oberflächen mit einer Temperatur von über 50° C in Kontakt kommen.

HINWEISE ZUM BETRIEB

- Wenn die Haube gleichzeitig mit Geräten, die mit Gas oder anderen Brennstoffen betrieben werden, benutzt wird, muss der Raum über ausreichende Belüftung verfügen (dieser Hinweis gilt nicht für Hauben mit Umluftbetrieb).
- Halten Sie alle lokalen Vorschriften hinsichtlich Luftableitung ein.
- Bei Benutzung des Produkts im Umluftmodus überprüfen Sie den guten Zustand des Abluftkanals, falls dieser lange Zeit nicht verwendet wurde.
- Das Flambieren von Speisen unter der Haube ist verboten.
- Lassen Sie den Kochtopf nie unbeaufsichtigt, wenn das Kochfeld in Betrieb ist: Öl im Topf kann überhitzen und Feuer fangen. Bei Verwendung von Öl besteht erhöhte Brandgefahr.
- Eine korrekte Wartung und Reinigung der Fettfilter ist wichtig.
- Zur Vermeidung von Brandgefahr müssen die Haube und die übrigen Oberflächen häufig gereinigt werden.
- **ACHTUNG:** wenn das Kochfeld in Betrieb ist, können die zugänglichen Teile der Haube heiß werden.
- Das Abluftrohr darf nicht an Abluftrohre oder -kanäle und Kamine zur Belüftung der Räume angeschlossen werden.
- Die abgeleitete Luft darf nicht in ein Rohr, in dem heiße Luft zirkuliert, geleitet werden.
- Die Luft darf nicht in einen Kamin abgeleitet werden, der für das Ableiten von Rauch von Elektrogeräten, die mit Gas oder andere Brennstoffen

betrieben werden, verwendet wird (dieser Hinweis gilt nicht für Hauben mit Umluftbetrieb).

- Stellen Sie eine korrekte Belüftung des Raumes sicher, wenn die Haube und andere nicht mit Strom betriebene Geräte gleichzeitig verwendet werden.
- Der maximale Unterdruck darf nicht mehr als 4 Pa (4×10^{-5} bar) betragen.
- Der Aufstellraum der Haube muss über einen Frischluftzugang verfügen, der stärker ist als das Abluftrohr der Haube.
- Es ist streng verboten, Gliedmaßen oder andere menschliche Körperteile, Kochzubehör oder andere Gegenstände in die Nähe des ausfahrbaren Teils der Haube zu bringen (falls in der Produktversion vorhanden).

Sehr geehrter Kunde

Wir danken Ihnen für Ihr Vertrauen!

Herzlichen Glückwunsch zum Kauf ihrer neuen Dunstabzugshaube.

Für einen sicheren Betrieb des Produkts und zum Kennenlernen aller Merkmale und Leistungen:

- Lesen Sie die vorliegende Bedienungsanleitung vor der Montage und der ersten Inbetriebnahme aufmerksam durch.
- Beachten Sie vor allem die Sicherheitshinweise!
- Ausschließlich die in dieser Bedienungsanleitung beschriebene Verwendung des Geräts ist zulässig.
- Bewahren Sie die Bedienungsanleitung auf.
- Bei Weitergabe des Geräts an Dritte geben Sie auch die Bedienungsanleitung weiter.

ALLGEMEINE INFORMATIONEN

Im Fall eines Informationsaustauschs mit dem Hersteller des Geräts geben Sie Seriennummer und Produktdaten auf dem Typenschild des Geräts an.

Dieses Gerät wurde unter Beachtung der Vorschriften zu:

- Sicherheit: CEI/EN 60335-1; CEI/EN 60335-2-31;
 - Leistung: CEI/EN 61591; CEI/EN 60704-1; CEI/EN 60704-2-13; EN 50564; CEI 62301.
- EMC: EN 55014-1; EN 55014-2; CEI/EN 61000-3-2; CEI/EN 61000-3-3.

entworfen, getestet und hergestellt

Anregungen zu einer korrekten Verwendung mit dem Ziel, die Umweltbelastung zu verringern: stellen Sie zu Beginn des Kochvorgangs die Haube auf niedrigste Stufe und lassen Sie sie auch nach Ende des Kochvorgangs noch für einige Minuten laufen. Erhöhen Sie die Stufe nur im Fall großer Mengen von Dunst und Rauch und benutzen Sie die Booster-Funktion nur in extremen Fällen. Zur Erhaltung der vollen Leistungsfähigkeit des Fettfilters reinigen Sie diesen, wenn nötig. Zur Optimierung der Leistungskraft und zur Geräuschminimierung verwenden Sie den für die Gebläseeinheit maximalen Durchmesser wie in dieser Bedienungsanleitung angegeben."



Das Symbol auf Produkt oder Transportpapieren besagt, dass dieses Gerät nicht als normaler Haushaltsmüll behandelt werden darf, sondern bei einer Sondermülldeponie für das Recycling elektrischer oder elektronischer Geräte abgegeben werden muss. Die korrekte Entsorgung trägt dazu bei, den Rohstoffverbrauch und die Umweltbelastung zu verringern. Für weitere Informationen zu Wiederverwertung und Recycling dieses Produkts wenden Sie sich an die zuständige örtliche Behörde, die Hausmüllsammelstelle oder den Händler, bei dem das Produkt gekauft wurde.

Ersatzteile

Verwenden Sie ausschließlich Originalersatzteile.

Warten Sie nicht, bis die Bestandteile durch Gebrauch verschleißt sind, bis Sie diese austauschen. Führen Sie bei der Wartung regelmäßige Kontrollen durch, wie im Kapitel „WARTUNG“ angegeben.

Garantie

Der Kunde muss zur Inanspruchnahme der Garantie des Herstellers die in dieser Bedienungsanleitung angeführten Vorschriften genauestens beachten, im Besonderen:

- Betrieb stets im Rahmen des Nutzungsbereich der Haube;
- regelmäßige und sorgfältige Wartung;
- Verwendung der Haube ausschließlich von Personen mit erwiesener Fähigkeit und Kenntnis.

Die Nichtbeachtung der Vorschriften in dieser Bedienungsanleitung führt zum sofortigen Erlöschen der Garantie.

MONTAGEANLEITUNG

- Montagearbeiten und Stromanschluss müssen unter Beachtung dieser Anleitung und von qualifiziertem Fachpersonal durchgeführt werden.
- Vor Beginn und für die gesamte Dauer der Montage sind Schutzhandschuhe zu tragen.
- Überprüfen Sie, dass sich im Inneren der Haube keine mitgelieferten Materialien (Anleitungen, Zubehör usw.) befinden, entfernen Sie diese eventuell und bewahren Sie sie auf.
- Die Abbildungen in dieser Anleitung können vom Aussehen dieses Produkts abweichen, die Anleitungen zu Montage, Verwendung und Wartung sind dieselben.

MINDESTSICHERHEITSABSTAND BEI DER MONTAGE x (*) (Abb. 3 – 6 - 7)

Der Abstand zwischen elektrischem Kochfeld und Unterkante der Haube muss mindestens **550 mm** betragen, während der zwischen Gaskochfeld und Unterkante der Haube mindestens **650 mm** betragen muss.

Wenn die in der Bedienungsanleitung des Kochfelds angegebenen Mindestabstände größer sind, muss das Produkt unter Einhaltung der größeren Abstände eingebaut werden

Befestigung an der Wand:

Verwenden Sie für die Montage je nach Mauertyp (Stahlbeton, Gipskarton usw.) geeignete Dübel und Schrauben.

- Diese Haube ist für die Wandmontage in **ABLUF**T-Betrieb für die Dunstableitung nach außen und in **UMLUF**T-Betrieb mit interner Luftzirkulation vorgesehen.

UMLUFT-Betrieb (Abb. 1 - 21 - 22)

Achtung, die Antigerruchfilter müssen bei Ihrem Händler bestellt werden.

BETRIEB

• Touch-Steuerung (Abb. 18)

P0: OFF-Taste Motor

P1: Taste Stufe 1 des Motors (Symbol „P1“ leuchtet)

P2: Taste Stufe 2 des Motors (Symbol „P2“ leuchtet)

P3: Taste Stufe 3 des Motors (Symbol „P3“ leuchtet)

Taste Intensivstufe 4 (**) (Symbol „P3“ blinkt) aktiviert sich bei nochmaligem Drücken der Taste „P3“

PT: TIMER-Taste (Symbol „PT“ blinkt)

PL: ON/OFF-Taste BELEUCHTUNG (Symbol „PL“ leuchtet)

• Leuchtsteuerung (Abb. 19)

P0: ON/OFF-Taste Motor (Symbol „P0“ leuchtet)

P8: Taste zur Verringerung der Motorgeschwindigkeit, wenn sich die Haube auf Stufe 1 befindet, wird der Motor abgeschaltet.

P9: Taste zur Erhöhung der Motorgeschwindigkeit, bei ausgeschalteter Haube wird Stufe 1 eingeschaltet (Symbol „P0“ leuchtet), durch nochmaliges Drücken wird Stufe 2 aktiviert (die Symbole „P0+P8“ leuchten),

durch drittes Drücken wird Stufe 3 aktiviert (die Symbole „P0+P8+P9“ leuchten), durch viertes Drücken wird die Intensivstufe aktiviert (**) (die Symbole „P0+P8“ leuchten und das Symbol „P9“ blinkt)

PT: TIMER-Taste (Symbol „PT“ blinkt)

PL: ON/OFF-Taste BELEUCHTUNG (Symbol „PL“ leuchtet)

• **Mechanische Steuerung** (Abb. 20)

PS: motorkontrolleuchte

P0: OFF-Taste Motor

P1: Taste Stufe 1 des Motors

P2: Taste Stufe 2 des Motors

P3: Taste Stufe 3 des Motors

PL: ON/OFF-Taste BELEUCHTUNG

(**) **Intensivstufe:** (wenn verfügbar). Die Dauer der Intensivstufe beträgt 6 Minuten, nach Ablauf dieser Zeit kehrt die Elektronik automatisch auf Stufe 3 zurück.

TIMER: Der Timer führt einen Countdown von 15 Minuten aus und kann nur bei laufendem Motor aktiviert werden.

Die Dauer von 15 Minuten ändert sich auch bei Veränderung der Stufe während des Countdowns nicht.

Nach Ablauf der 15 Minuten schaltet sich die Haube ab.

Anzeige Reinigung Metall-Fettfilter

Nach 30 Betriebsstunden blinkt die Taste „PL“ alle 2 Sekunden, die Filter müssen gewaschen werden.

Die Fettfilter-Anzeige muss nach Reinigung der Filter durch 4 Sekunden langes gleichzeitiges Drücken der Tasten „PT+PL“ bei ausgeschalteter Haube zurückgesetzt werden.

Anzeige Reinigung Kohle- oder Longlife-Filter

Nach 120 Betriebsstunden blinkt die Taste „PL“ alle 0.5 Sekunden, die Filter müssen je nach eingebautem Filtertyp ausgetauscht oder gewaschen werden.

Die Kohle- oder Longlife-Filter-Anzeige muss nach Reinigung der Filter durch 4 Sekunden langes gleichzeitiges Drücken der Tasten „PT+PL“ bei ausgeschalteter Haube zurückgesetzt werden.

WARTUNG

ACHTUNG! Trennen Sie die Haube vor jedem Reinigungs- oder Wartungsvorgang durch Ziehen des Netzkabels oder durch Abschalten des Hauptstromschalters von der Stromversorgung.

Reinigung

Das Produkt muss sowohl innen als auch außen unter Verwendung eines mit lauwarmem Wasser angefeuchteten Tuchs und eines neutralen, nicht scheuernden Reinigungsmittels häufig gereinigt werden.

Der Metall-Fettfilter (Abb. 4 - 5)

Er hat die Aufgabe, die Fettpartikel der Kochdünste aufzunehmen und den Absaugmotor zu schützen, daher verschmutzt er nach unterschiedlichen Zeiträumen, je nach Verwendung des Geräts. Die Filter sind im Geschirrspüler mit Kurzwaschprogrammen und bei niedrigen Temperaturen waschbar, maximal ungefähr alle 2 Monate zur Vermeidung von Brandgefahr. Nach einigen Waschdurchgängen kann sich der Filter verfärben, diese Tatsache gilt nicht als Reklamationsgrund für einen eventuellen Austausch.

Kondensatsammelschalen (Abb. 13 - 14)

Sie haben die Aufgabe, das Kondensat zu sammeln, das sich auf den Filtern bildet und von diesen abfließt. Sie müssen regelmäßig geleert und getrocknet werden. Die Tablettts sind spülmaschinenfest mit kurzen Waschzyklen und niedrigen Temperaturen.

Die Aktivkohle-Filter

Sie haben die Aufgabe, Gerüche aufzunehmen und die Luft zu reinigen, die wieder in den Raum abgegeben wird.

- Die Aktivkohle-Filter sind weder wasch- noch erneuerbar und müssen ca. alle 4 Monate ausgetauscht werden. Die Sättigung der Aktivkohle ist abhängig von der mehr oder weniger intensiven Verwendung des Geräts. Für des Austausch öffnen Sie die Abdeckung und entfernen den Metall-Fettfilter und die Fettfilter. (Abb. 4 – 5 - 21)

- Erneuerbare Aktivkohle-Filter sind im Geschirrspüler bei einer Höchsttemperatur von 65° (Komplettwaschgang ohne Geschirr) oder von Hand mit neutralen, nicht scheuernden Reinigungsmitteln waschbar. Entfernen Sie überschüssiges Wasser ohne den Filter zu beschädigen und legen Sie ihn für 10 Minuten bei 100°C in den Backofen, um ihn vollständig zu trocknen. Tauschen Sie die Filter-Füllung alle 3 Jahre aus oder jedes Mal, wenn das Füllung Verschleißzeichen aufweist. (Abb. 4 – 5 - 22)

Beleuchtung

Die Haube ist mit einer auf LED-Technologie basierenden Beleuchtung mit hoher Leistungsstärke, niedrigem Verbrauch und bei normalen Betriebsbedingungen sehr langer Lebensdauer ausgestattet. Für den Austausch wenden Sie sich an den Kundendienst.

DIE HERSTELLERFIRMA haftet nicht für eventuelle Schäden, die auf unsachgemäße Montage oder Verwendung zurückzuführen sind.

ADVERTENCIAS PARA LA SEGURIDAD

- El aparato está destinado a usarse exclusivamente para un uso doméstico y no para un uso profesional.
- Este aparato puede ser utilizado por niños de edad no inferior a los 8 años y por personas con capacidades físicas, sensoriales o mentales reducidas, o con experiencia y conocimientos insuficientes, siempre que estén atentamente vigiladas o instruidas sobre la manera de utilizar de forma segura el aparato o sean capaces de comprender los peligros y las advertencias. Es importante que se respeten las instrucciones de seguridad y las advertencias contenidas en el manual del usuario.
- Atención: la falta de instalación de tornillos o dispositivos de fijación de conformidad con estas instrucciones puede causar peligros eléctricos.
- El aparato no tiene que ser usado por personas (incluyendo niños) con reducidas capacidades físicas, sensoriales o mentales, o sin experiencia y conocimientos, excepto que no estén vigilados o instruidos.
- Los niños no tienen que jugar con el aparato.
- Es importante realizar una limpieza apropiada del producto después de su uso, ya que la falta de limpieza puede causar peligro de incendio.
- Garantizar que todos los componentes del aparato no estén dañados. De lo contrario no continuar con la instalación y contactar un centro de asistencia calificado.
- El instalador especializado tiene que realizar todos los trabajos necesarios de carpintería y montaje respetando las directivas existentes.
- Durante la instalación no conectar el aparato a la red eléctrica.
- Antes de cualquier operación de limpieza o mantenimiento, desconectar el aparato de la red de alimentación.

ADVERTENCIAS PARA LA CONEXIÓN ELÉCTRICA

- Las conexiones eléctricas tienen que ser aprobadas para el sistema en uso por un electricista calificado antes del uso. La conexión eléctrica tiene que realizarse sólo por un electricista calificado que se asume la responsabilidad de la correcta instalación eléctrica del producto a la red de alimentación. Antes de conectar el aparato a la alimentación eléctrica: verificar que los valores de tensión, frecuencia y potencia eléctrica indicados en la etiqueta de datos del aparato sean compatibles con la alimentación eléctrica y enchufe.
- El cable de alimentación tiene que conectarse a un interruptor

magnetotérmico omnipolar con una distancia entre los contactos de al menos 3mm.

- Los medios para la desconexión deben incorporarse en el cableado fijo de acuerdo con las reglas de cableado.
- Si el cable de alimentación está dañado, tiene que ser cambiado por el productor, por el servicio de asistencia o por el personal especializado.
- Cuando el producto está instalado el cable de alimentación no tiene que estar al contacto con superficies con temperatura superior a 50°C.

ADVERTENCIAS PARA EL FUNCIONAMIENTO

- Si la campana se utiliza al junto con otros aparatos que queman gas u otros combustibles, el local tiene que tener buena ventilación (tal advertencia no se aplica para campanas instaladas en versión filtrante)
- Respetar todas las normas locales sobre las operaciones de descargue del aire.
- Si el producto se utiliza en modalidad circulación, controlar que el conducto de descargue esté en buenas condiciones si éste estuvo sin ser utilizado por mucho tiempo.
- Está prohibido cocinar comidas flambeadas debajo de la campana.
- Cuando la encimera está en función no dejar nunca la olla sin supervisión: el aceite contenido en la olla puede calentarse y encenderse, cuando se usa aceite, el riesgo de incendios es más alto
- Es importante realizar un correcto mantenimiento y limpieza de los filtros antigrasa.
- Para evitar el peligro de incendio es necesario limpiar con frecuencia la campana y las demás superficies.
- **ATENCIÓN:** cuando la encimera está funcionando las partes accesibles de la campana pueden calentarse.
- Está prohibido conectar el descargue a conductos o canales de descargue y tubos para la ventilación de las habitaciones.
- El aire de evacuación no se debe canalizar en un conducto de circulación de aire caliente,
- El aire no se tiene que descargar en un conducto de ventilación usado para la evacuación de humos derivados de electrodomesticos que queman gas u otros combustibles (esta advertencia no se aplica a campanas instaladas en versión filtrante).
- Garantizar una correcta ventilación en la habitación si la campana y otros aparatos, no alimentados por electricidad se utilizan al mismo tiempo.

- La presión negativa máxima en la habitación no tiene que superar 4 Pa (4×10^{-5} bar).
- La habitación en la que se debe colocar la campana tiene que tener una entrada de aire con un caudal mayor al de la campana.
- Está absolutamente prohibido colocar los brazos o cualquier otra parte del cuerpo humano, objetos para la cocción u otros objetos en la cercanía de la unidad extraíble de la campana (si presente en la versión del producto)
- Está absolutamente prohibido colocar los brazos o cualquier otra parte del cuerpo humano, objetos para la cocción u otros objetos en la cercanía de la unidad extraíble de la campana (si presente en la versión del producto)

Querido Cliente

¡Le agradecemos por su confianza!

Felicidades por la compra de esta nueva Campana.

Para un uso seguro del producto y para conocer todas las características y rendimientos:

- Leer con atención el presente manual de instrucciones de uso antes de la instalación y de la primera puesta en marcha.
- ¡Atención sobre todo a las normas pertinentes de seguridad!
- Está permitido usar el aparato sólo como se describe en este manual de instrucciones de uso.
- Guardar el manual de instrucciones.
- Si cedes el aparato a terceros, consigna también el manual de instrucciones.

INFORMACIONES GENERALES

En caso de intercambio de informaciones con el Constructor del aparato tomar el número serial y los datos de identificación puestos en la etiqueta de datos del producto.

Equipo proyectado, testado y realizado respetando las normas de:

- Seguridad: CEI/EN 60335-1; CEI/EN 60335-2-31;
- Rendimiento: CEI/EN 61591; CEI/EN 60704-1; CEI/EN 60704-2-13; EN 50564; CEI 62301.
- EMC: EN 55014-1; EN 55014-2; CEI/EN 61000-3-2; CEI/EN 61000-3-3.

Sugerencias para que sea usado correctamente reduciendo el impacto ambiental; cuando se empieza a cocinar, encender la campana en velocidad mínima, dejándola encendida por algunos minutos hasta después de haber terminado la cocción. Aumentar la velocidad sólo en caso de grandes cantidades de vapor y humo, utilizando la función booster solamente en casos extremos. Para mantener eficiente el filtro antigrasa, limpiarlo si fuese necesario. Para optimizar la eficiencia y minimizar los ruidos, utilizar el diámetro máximo del sistema de canalización indicado en este manual.



El símbolo en el producto o en su documentación adjunta indica que este producto no se puede tratar como desperdicio doméstico sino que debe entregarse al punto de recolección de equipos eléctricos y electrónicos para reciclaje. La correcta eliminación contribuye a reducir el consumo de materia prima y la contaminación ambiental. Para obtener información más detallada sobre el reciclaje de este producto, póngase en contacto con la administración de su ciudad, con su servicio de desechos del hogar o con la tienda donde compró el producto.

Piezas de recambio

Utilizar exclusivamente piezas de recambio originales.

No espere que los componentes se dañen por el uso antes de que sean cambiados. Siga los controles periódicos de mantenimiento como indicado en el capítulo "MANTENIMIENTO"

Garantía

El usuario, para poder utilizar la garantía dada por el Constructor, debe observar escrupulosamente las prescripciones indicadas en este manual, y sobre todo:

- operar siempre dentro de los límites de uso de la campana;
- efectuar siempre un constante y diligente mantenimiento;
- autorizar al uso de la campana personas que tengan probada capacidad y actitud.
- El incumplimiento de las prescripciones contenidas en este manual implica la espiración de la garantía.

INSTRUCCIONES PARA LA INSTALACIÓN

- Las operaciones de montaje y conexión eléctrica tienen que ser realizadas según estas instrucciones y por personal profesional especializado.
- Antes de iniciar y durante toda la duración de la instalación usar guantes protectivos.
- Controlar que en el interior de la campana no se encuentren materiales complementarios (folletos, equipamientos etc..) eventualmente sacarlos y guardarlos.
- Los dibujos referidos en este manual pueden mostrar una estética diferente del producto, de todos modos las instrucciones para la instalación, uso y mantenimiento son las mismas.

DISTANCIA MÍNIMA DE SEGURIDAD DE INSTALACIÓN x (*) (fig. 3 – 6 - 7)

La distancia entre la encimera eléctrica y la parte más baja de la campana tiene que ser de mínimo 550mm, mientras que entre una encimera de gas y la parte más baja de la campana tiene que ser mínimo 650mm.

Si las distancias mínimas especificadas en el manual de instalación de la encimera son superiores, el producto debe instalarse tomando en consideración las distancias mayores.

Fijación en la pared:

Para el montaje usar tacos de expansión y tornillos idóneos a la pared (hormigón armado, paneles de yeso etc.)

-Esta campana está predispuesta para instalarse en la pared en versión **EVACUACIÓN** al exterior, para evacuar humos hacia el exterior y con **RECIRCULACIÓN**, o sea con recírculo de humos en el interior

Versión con RECIRCULACIÓN (fig. 1 - 21 - 22)

Atención, los filtros anti olor tienen que solicitarse a su vendedor.

FUNCIONAMIENTO

• **Comando Toch (fig.18)**

P0: tecla OFF motor

P1: tecla 1° velocidad motor (se ilumina el símbolo "P1")

P2: tecla 2° velocidad motor (se ilumina el símbolo "P2")

P3: tecla 3° velocidad motor (se ilumina el símbolo "P3")

tecla 4° velocidad intensiva (**) (parpadea el símbolo "P3") se activa pulsando una segunda vez la tecla "P3"

PT: tecla TEMPORIZADOR (TIMER)(parpadea el símbolo "PT")

PL: Tecla encendido/apagado ON/OFF LUCES (se ilumina el símbolo "PL")

• **Mando Luminoso (fig.19)**

P0: tecla encendido/apagado ON/OFF motor (se ilumina el símbolo "P0")

P8: tecla para disminuir la velocidad del motor, si la campana se encuentra en velocidad 1° se apaga el motor

P9: Tecla para aumentar la velocidad del motor, si la campana está apagada enciende la 1° velocidad (se ilumina el símbolo "P0"), pulsando de nuevo se activa la 2° velocidad (se iluminan los símbolos "P0+P8") pulsando una tercera vez se activa la 3° velocidad (se iluminan los símbolos "P0+P8+P9"), pulsana una cuarta vez se activa la velocidad intensiva (**) (se iluminan los símbolos "P0+P8" y parpadea el símbolo "P9")

PT: tecla TIMER (parpadea el símbolo "PT")

PL: tecla ON/OFF LUCES (se ilumina el símbolo "PL")

• **Mando Mecánico** (fig.20)

PS: luz indicadora motor en funcionamiento

P0: tecla OFF motor

P1: tecla 1° velocidad motore

P2: tecla 2° velocidad motore

P3: tecla 3° velocidad motore

PL: tecla ON/OFF LUCES

(**) **Velocidad intensiva:** (si está disponible). La duración de la intensidad es de 6 minutos al terminar estos la electrónica vuelve automáticamente en 3° velocidad.

TIMER: El temporizador sigue la cuenta regresiva de 15 minutos y se activa sólo con el motor en función. La duración de 15 minutos no cambia aunque si durante la cuenta regresiva se cambia la velocidad. Al terminar los 15 minutos la campana se apaga.

Señal de limpieza filtros anti garasa metálicos

Después de 30 horas de funcionamiento, la tecla "PL" parpadea con intermitencia de 2 segundos, los filtros tienen que ser lavados.

El reset del indicador filtros anti grasa tendrá que realizarse dopo la limpieza de los filtros, pulsando al mismo tiempo, con la campana apagada, las teclas "PT+PL" por 4 segundos.

Señal de limpieza filtros de carbón o longlife

Después de 120 horas de funcionamiento, la tecla "PL" parpadea con intermitencia de 0.5 segundos, los filtros tienen que cambiarse o lavarse según el tipo de filtro colocado.

El reset del indicador filtros de carbón longlife tendrá que realizarse después de la limpieza de los filtros pulsando al mismo tiempo, con la campana apagada, las teclas "PT+PL" por 4 segundos.

MANTENIMIENTO

¡ATENCIÓN! Antes de cualquier operación de limpieza o mantenimiento, quitar la alimentación de la campana, sacando el cable o apagando el interruptor general de la casa.

Limpieza

El producto se tiene que limpiar con frecuencia sea por dentro que afuera usando un trapo húmedo con agua tibia y detergente líquido neutro no abrasivo.

El filtro anti grasa metálico (fig. 4 - 5)

Su tarea es la de filtrar partículas grasas de humos de cocción y cuidar el motor del aspirador, por lo tanto se podría llenar en tiempos variables según el uso del aparato. Los filtros se pueden lavar en lavavajillas con ciclos de lavado cortos y a bajas temperaturas, al máximo cada dos meses más o menos para evitar riesgos de incendio. Después de algunos lavados el filtro podría cambiar de color, este hecho no da derecho a reclamaciones para obtener el cambio de los mismos.

Bandejas de recogida de condensados (fig. 13-14)

Tienen la tarea de recolectar el condensado que se forma en los filtros y drena de ellos. Deben vaciarse y secarse periódicamente. Las bandejas son aptas para lavavajillas con ciclos cortos de lavado y a bajas temperaturas.

Los filtros de carbón activado

Su tarea es la de retener los olores y depurar el aire que se repone en el ambiente.

- Los filtros de carbón activado no se lavan ni son renovables y tienen que ser cambiados cada 4 meses más o menos. La saturación del carbón activado depende del uso más o menos intenso del aparato. Para cambiarlo, abrir el panel, sacar el filtro anti grasa metálico y quitar los filtros anti grasa. (fig. 4 - 5 - 21)

- Los filtros de carbón activado renovables pueden lavarse en lavavajillas a una temperatura máxima de 65° (ciclo de lavado completo sin vajillas) o a mano con detergentes neutros no abrasivos. Quitar el agua en exceso sin arruinar el filtro, colocarlo en el horno por 10 minutos a 100°C para secarlo definitivamente.

Cambiar el colchoncito cada 3 años o cada vez que el paño esté arruinado. (fig. 4 - 5 - 22)

Iluminación

La campana está equipada con iluminación de tecnología LED de alta eficacia, bajo consumo y duración *elevada en condiciones normales de uso.*

Para la sustitución contactar el servicio de asistencia.

LA EMPRESA PRODUCTORA no se hará cargo de ningún daño causado por una mala instalación o uso incorrecto de este aparato.

OPOZORILA ZA ZAGOTAVLJANJE VARNOSTI

- Ta aparat je namenjen izključno gospodinjski uporabi in ne profesionalni uporabi.
- Ta aparat smejo uporabljati otroci, ki imajo več kot osem let, in osebe z zmanjšanimi fizičnimi, senzoričnimi in mentalnimi sposobnostmi, ali osebe brez izkušenj in znanja, če so nadzorovani in poučeni o varni uporabi aparata in razumejo s tem povezane nevarnosti in opozorila. Nujno je spoštovati navodila v tem uporabniškem priročniku, ki se tičejo varnosti in opozoril.
- Pozor: Odsotnost vijakov ali pritrdilnih naprav v skladu s temi navodili lahko povzroči nevarnosti električne narave.
- Tega aparata ne smejo uporabljati osebe (vključno z otroki), ki imajo omejene telesne, zaznavne ali mentalne sposobnosti ali nimajo dovolj izkušenj in znanja, razen če so nadzorovani in poučeni.
- Otroci se ne smejo igrati s tem aparatom.
- Pomembno je, da po vsaki uporabi opravite primerno čiščenje tega izdelka, saj nečistoča lahko povzroči nevarnost požara.
- Prepričajte se, da nobena od komponent aparata ni poškodovana. V nasprotnem primeru ne nadaljujte z inštalacijo, ampak stopite v stik s pooblaščenim servisnim centrom.
- Specializirani inštalater mora izvesti vsa potrebna opravila, ki se tičejo ogrožja in montaže, pri čemer mora upoštevati veljavne predpise.
- Med inštalacijo aparata ne priključite na električno omrežje.
- Pred kakršnim koli opravilom čiščenja ali vzdrževanja aparat odklopite od električnega omrežja.

OPOZORILA GLEDE ELEKTRIČNE POVEZAVE

- Pred uporabo mora strokovno usposobljeni električar odobriti električne povezave za sistem v uporabi. Električno povezavo sme izvesti samo strokovno usposobljen električar, ki prevzame odgovornost za pravilno električno inštalacijo proizvoda na napajalno omrežje. Preden aparat povežete z električnim napajanjem: preverite, če so vrednosti električne napetosti, frekvence in moči, navedene na etiketi aparata, združljive z električnim napajanjem in priključkom.
- Napajalni kabel mora biti povezan z magnetnim termičnim prekinjalom vseh polov, z razdaljo najmanj 3 mm med kontakti.

- Če je napajalni kabel poškodovan, ga je treba zamenjati: zamenjavo mora opraviti proizvajalec ali servisna služba ali specializirano osebje.
- Ko je proizvod inštaliran, napajalni kabel ne sme biti v stiku s površinami, katerih temperatura presega 50 °C.

OPOZORILA GLEDE DELOVANJA

- Če se napa uporablja istočasno z drugimi aparati, ki delujejo z izgorevanjem plina ali drugih goriv, mora prostor imeti dovolj dobro prezračevnost (to opozorilo se ne nanaša na nape, ki so inštalirane v filtrirni različici).
- Spoštujte vse lokalne predpise o opravilih v zvezi z odvajanjem zraka.
- Če se proizvod uporablja v načinu recirkulacije, se prepričajte o dobrem stanju cevi za odvajanje, če je proizvod ostal dolgo časa neaktiven.
- Pod napo je prepovedano pripravljati jedi z odprtim plamenom.
- Ko je kuhalna plošča prižgana, je nikoli puščajte brez nadzora: olje v posodi se lahko segreje in vžge. Ko se uporablja olje, je nevarnost za požar večja.
- Pomembno je pravilno vzdrževanje in čiščenje filtrov proti maščobi.
- Za preprečevanje nevarnosti požara je treba pogosto čistiti napo in druge površine.
- POZOR: Ko je kuhalna plošča prižgana, lahko dosegljivi deli nape postanejo vroči.
- Odvod nape je prepovedano povezati z odvodnimi vodi oziroma kanali ali s cevmi za ventilacijo prostorov.
- Odvajani zrak ne sme biti usmerjen v tokokrog, v katerem je prisoten topel zrak.
- Zrak ne sme biti napeljan v dimni vod, uporabljen za odvajanje dimov iz gospodinjskih aparatov, ki uporabljajo plin ali druga goriva (to opozorilo se ne nanaša na nape, ki so inštalirane v filtrirni različici).
- Zagotovite pravilno prezračevanje prostora v primeru istočasne uporabe nape in drugih aparatov, ki niso na električni pogon.
- Največji podtlak v prostoru ne sme presegati 4 Pa (4×10^{-5} bar) .
- Prostor, kjer bo inštalirana napa, mora imeti odprtino za dovajanje zraka z večjim pretokom od pretoka odvoda nape.
- Strogo prepovedano je približati okončine, druge dele telesa, kuhinjski pribor ali druge predmete izvlečni enoti nape (če je prisotna v različici proizvoda).

Spoštovani kupec,
hvala za vaše zaupanje!

Čestitamo vam za nakup te nove nape.

Za varno uporabo proizvoda in za seznanitev z vsemi lastnostmi in zmogljivostmi:

- Pred inštalacijo in prvo uporabo proizvoda pozorno preberite ta uporabniški priročnik.
- Bodite pozorni zlasti na varnostna opozorila!
- Aparat je dovoljeno uporabljati samo v skladu s tem, kar je opisano v tem uporabniškem priročniku.
- Uporabniški priročnik shranite.
- Če ta aparat izročite tretjim osebam, jim dajte tudi uporabniški priročnik.

SPLOŠNE INFORMACIJE

V primeru izmenjave informacij s proizvajalcem aparata, navedite serijsko številko in identifikacijske podatke, ki so navedeni na tablici proizvoda.

Ta aparat je bil zasnovan, testiran in izdelan v skladu z naslednjimi standardi:

- Varnost: CEI/EN 60335-1; CEI/EN 60335-2-31;
- Zmogljivost: CEI/EN 61591; CEI/EN 60704-1; CEI/EN 60704-2-13; EN 50564; CEI 62301.
- EMC: EN 55014-1; EN 55014-2; CEI/EN 61000-3-2; CEI/EN 61000-3-3.

Nasveti za pravilno uporabo, z namenom omejitve vplivov na okolje: Ob začetku kuhanja prižgite mapo z najmanjšo hitrostjo; po koncu kuhanja jo pustite prižgano še nekaj minut. Hitrost povečajte samo v primeru velikih količin pare in dima, funkcijo booster pa uporabite le v izjemnih primerih. Po potrebi očistite filter proti maščobi, da ohranjate njegovo učinkovitost. Za čim večjo učinkovitost in čim manj hrupa uporabite maksimalni premer sistema za odvajanje, ki je naveden v tem priročniku.



Znak na proizvodu ali na spremljajoči dokumentaciji pomeni, da tega proizvoda ne smete obravnavati kot gospodinjski odpadki, ampak ga morate predati namenskemu centru za zbiranje odpadkov, ki je usposobljen za reciklažo električnih in elektronskih aparatov. Pravilno odstranjevanje prispeva k manjši porabi surovin in manjšemu onesnaževanju okolja. Za natančnejše informacije glede reciklaže tega proizvoda se obrnite na ustrežni lokalni urad, na službo za zbiranje gospodinjskih odpadkov ali na trgovino, v kateri ste proizvod kupili.

Nadomestni deli

Uporabljajte izključno originalne nadomestne dele.

Ne čakajte, da bodo komponente popolnoma obrabljene, preden jih zamenjate. Izvajajte periodične kontrole, kot je navedeno v poglavju "VZDRŽEVANJE".

Garancija

Da bi uporabnik lahko uveljavljal garancijo, ki jo nudi proizvajalec, se mora natančno držati predpisov, ki jih navaja ta priročnik, in zlasti:

- mora vselej uporabljati napo v mejah njene predvidene uporabe;
 - mora vselej izvajati stalno in natančno vzdrževanje;
 - dovoliti uporabo nape osebam, za katere je gotov, da imajo ustrezne sposobnosti.
- Nespoštovanje predpisov v tem priročniku povzroči takojšnjo razveljavitev garancije.

NAVODILA ZA INŠTALACIJO

- Postopki montaže in električne povezave morajo biti izvedeni v skladu s temi navodili in od

specializiranega profesionalnega osebja.

- Nadenite zaščitne rokavice pred začetkom dela in jih nosite ves čas postopka inštalacije.
- Kontrolirajte, da se v notranjosti nape ne nahajajo priloženi materiali (knjižice, sestavni deli itd.); če so prisotni, jih vzemite ven in shranite.
- Slike v tej knjižici lahko prikazujejo drugačen dizajn proizvoda, vendar so navodila za inštalacijo, uporabo in vzdrževanje enaka.

MINIMALNA VARNOSTNA RAZDALJA PRI NAMESTITVI x (*) (slika 3 – 6 - 7)

Razdalja med električno kuhhalno ploščo in najnižjim delom nape mora biti najmanj **550 mm**, med plinsko kuhhalno ploščo in najnižjim delom nape pa najmanj **650 mm**.

Če priročnik za inštalacijo kuhhalne plošče določa večjo minimalno razdaljo, je treba pri inštalaciji proizvoda upoštevati večjo razdaljo.

Pritrditev na steno:

Za montažo uporabite ekspanzijske vložke in vijake, ki so primerni za tip stene (armirani beton, mavčne plošče itd.).

- To napo je mogoče montirati na steno v **SESALNI** različici za odvajanje dimov v zunanost ali v **FILTRIRNI** različici z notranjo recirkulacijo dimov.

FILTRIRNA različica (slika 1 - 21 - 22)

Pozor: Filtre za preprečevanje neprijetnih vonjav morate naročiti pri vašem prodajalcu.

DELOVANJE

• Komanda na dotik (slika 18)

P0: tipka OFF motorja

P1: tipka za prvo hitrost motorja (zasveti se znak "P1");

P2: tipka za drugo hitrost motorja (zasveti se znak "P2");

P3: tipka za tretjo hitrost motorja (zasveti se znak "P3");

tipka za četrto, intenzivno hitrost (**) (znak "P3" utripa) se aktivira s ponovnim pritiskom na tipko "P3"

PT: tipka TIMER (utripa znak "PT")

PL: tipka ON/OFF LUČI (zasveti se znak "PL")

• Osvetljena komanda (slika 18)

P0: tipka ON/OFF motor (zasveti se znak "P0")

P8: tipka za zmanjšanje hitrosti motorja; če je napa v prvi hitrosti, zaustavi motor

P9: tipka za povečanje hitrosti motorja; če je napa ugasnjena, vklopi prvo hitrost (zasveti se znak "P0"); s ponovnim pritiskom se vklopi druga hitrost (zasvetita se znaka "P0+P8"); s tretjim pritiskom se vklopi tretja hitrost (zasvetijo se znaki "P0+P8+P9"); s četrtem pritiskom se vklopi intenzivna hitrost (**) (zasvetijo se znaki "P0+P8" in utripa znak "P9")

PT: tipka TIMER (utripa znak "PT")

PL: tipka ON/OFF LUČI (zasveti se znak "PL")

• Mehanična komanda (slika 20)

PS: lueka motor deluje

P0: tipka OFF motorja

P1: tipka za prvo hitrost motorja

P2: tipka za drugo hitrost motorja

P3: tipka za tretjo hitrost motorja

PL: tipka ON/OFF LUČI

() Intenzivna hitrost:** (če je prisotna). Intenzivna hitrost se ohrani 6 minut, nato elektronika avtomatično preklopi nazaj v tretjo hitrost

TIMER: Timer opravi 15-minutno odštevanje in ga je mogoče aktivirati le, ko motor deluje.

Čas trajanja 15 minut se ne spremeni, tudi če med odštevanjem spreminjate hitrosti.

Po 15 minutah se napa izklopi.

Signal za čiščenje filtrov proti maščobi

Po 30 urah delovanja tipka "PL" začne utripati s presledkom 2 sekund: filtre je treba umiti.

Po čiščenju filtrov je treba resetirati signalno lučko filtrov proti maščobi, tako da pri ugasnjeni napi 4 sekunde istočasno pritiskate na tipki "PT+PL".

Signal za čiščenje oglenih ali longlife filtrov

Po 120 urah delovanja tipka "PL" začne utripati s presledkom 0,5 sekunde: filtre je treba zamenjati ali umiti, odvisno od vrste montiranega filtra.

Po čiščenju filtrov je treba resetirati signalno lučko oglenih filtrov, tako da pri ugasnjeni napi 4 sekunde istočasno pritiskate na tipki "PT+PL".

VZDRŽEVANJE

POZOR! Pred kakršnim koli opravilom čiščenja ali vzdrževanja odklopite napajanje nape, tako da kabel potegnete iz vtičnice ali izklopite tok z glavnim prekinjalom stanovanja.

Čiščenje

Proizvod je treba pogosto čistiti tako znotraj kot zunaj; pri tem uporabljajte krpo, navlaženo z mlačno vodo ter z nevtralnimi in neabrazivnimi tekočimi detergentom.

Kovinski filter proti maščobi (slika 4 - 5)

Njegova naloga je, da zadrži maščobne delce, prisotne v kuhinjskih hlapih, in obvaruje motor aspiratorja, zato je podvržen mašenju v različno dolgih intervalih, ki so odvisni od uporabe aparata. Filtre je mogoče oprati v pomivalnem stroju, s kratkimi pralnimi cikli in pri nizkih temperaturah. Operite jih vsaj enkrat na dva meseca, da se prepreči nevarnost požara. Po nekaj pranjih se barva filtra lahko spremeni; ta sprememba ne upravičuje reklamacij in zahtev po zamenjavi.

Pladnji za zbiranje kondenzata (sl. 13 - 14)

Nalogo imajo, da zbirajo kondenzat, ki nastane na filtrih in iz njih odteče. Občasno jih je treba izprazniti in posušiti. Pladnji so varni v pomivalnem stroju s kratkimi cikli pranja in pri nizkih temperaturah.

Filtri z aktivnim ogljem

Njihova naloga je zadržati neprijetne vonjave in očistiti zrak, ki se odvaja nazaj v prostor.

- Filtrov z aktivnim ogljem ni mogoče niti umiti niti obnoviti, ampak jih je treba zamenjati približno vsake 4 mesece. Proces zasičenosti aktivnega oglja je odvisen od intenzivnosti uporabe aparata. Za zamenjavo odprite panel, izvlecite kovinski filter proti maščobi in izvlecite filtre proti maščobi.(slika 4 – 5 - 21)

- Filtre z obnovljivim aktivnim ogljem je mogoče oprati v pomivalnem stroju pri maksimalni temperaturi 65 °C (s kompletnim pralnim ciklom brez prisotnosti posode) ali ročno z nevtralnimi in neabrazivnimi detergenti. Odstranite presežek vode, ne da bi poškodovali filter: za 10 minut ga postavite v pečico pri temperaturi 100 °C, da se popolnoma osuši.

Zamenjajte oblogo vsake 3 leta oziroma vselej, ko je tkanina poškodovana. (slika 4 – 5 - 22)

Osvetljava

Napa je opremljena z osvetljavo, ki temelji na LED tehnologiji z visoko učinkovitostjo, nizko porabo in zelo dolgo življenjsko dobo v normalnih pogojih uporabe.

Za zamenjavo se obrnite na servisno službo.

PROIZVAJALCU ni mogoče pripisati odgovornosti za morebitno škodo, povzročeno z nepravilno inštalacijo ali nepravilno uporabo tega aparata.

ZALECENIA DOTYCZĄCE BEZPIECZEŃSTWA

- Opisywane w tej instrukcji urządzenie przeznaczone jest wyłącznie do użytku domowego i nie może być używane do użytku profesjonalnego.
- Może być obsługiwane przez dzieci w wieku powyżej 8 lat oraz przez osoby o ograniczonych możliwościach fizycznych, czuciowych i umysłowych, nieposiadające doświadczenia lub wymaganej wiedzy, pod warunkiem, że będą z niego korzystać pod nadzorem lub po uzyskaniu wskazówek dotyczących bezpiecznego użytkowania oraz po zrozumieniu zagrożeń i ostrzeżeń z nim związanych. Przestrzegać obowiązujących przepisów bezpieczeństwa oraz zaleceń zawartych w instrukcji użytkowania.
- Uwaga: Niewykorzystanie śrub lub urządzeń mocujących w sposób zgodny z zamieszczonymi zaleceniami, może spowodować zagrożenia natury elektrycznej.
- Urządzenie nie może być używane przez osoby (włącznie z dziećmi) o ograniczonych możliwościach fizycznych, czuciowych lub umysłowych lub nieposiadające odpowiedniego doświadczenia i wiedzy, pod warunkiem, że będą z niego korzystać pod nadzorem lub po uzyskaniu odpowiednich wskazówek.
- Nie pozwalać dzieciom bawić się urządzeniem.
- Urządzenie należy dokładnie czyścić po każdym użyciu, ponieważ w przeciwnym przypadku może stwarzać zagrożenie pożaru.
- Upewnić się, że żaden z elementów składowych urządzenia nie jest uszkodzony. W przypadku stwierdzenia uszkodzenia nie należy kontynuować instalacji, ale skontaktować się z autoryzowanym centrum serwisowym.
- Wykwalifikowany instalator musi przeprowadzić wszelkie niezbędne czynności przygotowawcze i montażowe, z uwzględnieniem obowiązujących przepisów.
- Podczas instalacji nie należy podłączać urządzenia do sieci elektrycznej.
- Przed rozpoczęciem każdej czynności czyszczenia lub konserwacji należy odłączyć urządzenie od sieci zasilania.

ZALECENIA DOTYCZĄCE PODŁĄCZENIA ELEKTRYCZNEGO

- Podłączenia elektryczne muszą być zatwierdzone przed użyciem przez wykwalifikowanego elektryka w odniesieniu do systemu znajdującego się

w użyciu. Podłączenie elektryczne musi być wykonywane wyłącznie przez wykwalifikowanego elektryka, który przejmuje na siebie odpowiedzialność za prawidłową instalację elektryczną urządzenia i jego podłączenie do sieci zasilania. Przed podłączeniem urządzenia do zasilania elektrycznego należy: sprawdzić czy wartości napięcia, częstotliwości oraz mocy elektrycznej podane na tabliczce znamionowej urządzenia, są zgodne z wartościami zasilania elektrycznego i gniazdka.

- Przewód zasilania musi być podłączony do wielobiegunowego wyłącznika magnetotermicznego, z odległością rozwierania styków co najmniej 3 mm.
- Urządzenia odłączające muszą być zintegrowane ze stałą instalacją elektryczną, zgodnie z przepisami dotyczącymi instalacji.
- Jeśli przewód zasilający jest uszkodzony, musi zostać wymieniony przez producenta, serwis techniczny lub personel wyspecjalizowany.
- Po zamontowaniu urządzenia przewód zasilania nie może stykać się z powierzchnią o temperaturze przekraczającej 50° C.

•

ZALECENIA DOTYCZĄCE FUNKCJONOWANIA

- Jeśli okap będzie używany jednocześnie z urządzeniami spalającymi gaz lub inne paliwa, w pomieszczeniu musi być gwarantowana odpowiednia wentylacja (to zalecenie nie dotyczy okapów montowanych w wersji pochłaniacza).
- Przestrzegać wszelkich lokalnych przepisów dotyczących czynności odprowadzania powietrza.
- Jeśli urządzenie będzie używane w trybie recyrkulacji należy upewnić się, że jest zapewniony prawidłowy kanał odpływowy w przypadku nieużywania przez dłuższy okres czasu.
- Zabrania się przygotowywania potraw pod okapem z użyciem otwartego ognia (flambiowanie).
- Nie pozostawiać nigdy garnków bez nadzoru, podczas, kiedy płyta kuchenna jest włączona: znajdujący się w nich olej może się zapalić w wyniku przegrzania. Ryzyko pożaru zwiększa się w przypadku używania oleju.
- Bardzo ważne jest przeprowadzanie prawidłowej konserwacji i czyszczenie filtrów przeciw tłuszczowych.
- Aby zapobiegać zagrożeniu pożarem należy często czyścić okap oraz pozostałe powierzchnie.
- **UWAGA:** kiedy płyta kuchenna jest włączona, dostępne części okapu

- mogą się nagrzewać.
- Podłączanie wylotu do przewodów lub kanałów wylotowych i rur wentylacyjnych w pomieszczeniach jest zabronione.
 - Powietrze wyprowadzane nie może być przenoszone do przewodów grzewczych używanych do cyrkulacji gorącego powietrza.
 - Powietrze nie może być odprowadzane do komina stosowanego do usuwania oparów wytwarzanych przez urządzenia gospodarstwa domowego spalające gaz lub inne paliwa (to zalecenie nie dotyczy okapów zainstalowanych w wersji pochłaniacza).
 - Jeśli okap i inne urządzenia niezasilane energią elektryczną będą używane jednocześnie, należy zapewnić odpowiednią wentylację pomieszczenia.
 - Maksymalne podciśnienie w pomieszczeniu nie może przekraczać 4 Pa (4×10^{-5} bara).
 - Dopływ powietrza do pomieszczenia, w którym okap ma być zainstalowany, musi być większy od odpływu okapu.
 - Umieszczanie kończyn lub jakiegokolwiek innej części ciała, naczyń do gotowania lub innych przedmiotów w pobliżu ruchomej części okapu, (jeżeli występują w tej wersji urządzenia) jest surowo zabronione.

Drogi Kliencie,
dziękujemy Ci za zaufanie!

Gratulujemy zakupu nowego Okapu.

Aby zagwarantować bezpieczne użytkowanie urządzenia i poznać wszystkie jego funkcje oraz osiągi należy:

- Dokładnie przeczytać niniejszą instrukcję użytkowania przed instalacją i pierwszym uruchomieniem urządzenia.
- Zwracać uwagę przede wszystkim na zalecenia dotyczące bezpieczeństwa!
- Urządzenie może być używane wyłącznie w sposób opisany w tej instrukcji użytkowania.
- Przechowywać instrukcję użytkowania.
- W przypadku odstąpienia urządzenia osobom trzecim należy przekazać im również instrukcję użytkowania.

OGÓLNE INFORMACJE

W przypadku korespondencji z producentem urządzenia, należy odwołać się do numeru seryjnego i danych identyfikacyjnych, zamieszczonych na tabliczce znamionowej.

Urządzenie zostało zaprojektowane, przetestowane i zrealizowane zgodnie z przepisami obowiązującymi w następującym zakresie:

- Bezpieczeństwo: CEI/EN 60335-1; CEI/EN 60335-2-31;
- Wydajność: CEI/EN 61591; CEI/EN 60704-1; CEI/EN 60704-2-13; EN 50564; CEI 62301.
- EMC: EN 55014-1; EN 55014-2; CEI/EN 61000-3-2; CEI/EN 61000-3-3.



Wskazówki dotyczące prawidłowego użytkowania mają na celu zredukowanie oddziaływania na środowisko:

rozpoczynając przygotowywanie potraw należy włączyć okap z najniższą prędkością i pozostawić włączony przez kilka minut, nawet po jego zakończeniu. Zwiększyć prędkość tylko w przypadku dużych ilości dymu i oparów, wykorzystywać funkcję booster tylko w skrajnych przypadkach. Aby zachować prawidłową wydajność należy czyścić filtr tłuszczowy w razie konieczności. Aby zoptymalizować wydajność i zminimalizować hałas wytwarzany, należy wykorzystać maksymalną średnicę systemu kanalizacji, wskazaną w tej instrukcji."



Ten symbol umieszczony na urządzeniu lub na dołączonej do niego dokumentacji, informuje, że urządzenia nie można wyrzucać razem z innymi odpadami gospodarczymi, ale należy przekazać je do wyspecjalizowanego punktu selektywnej zbiórki sprzętu elektrycznego i elektronicznego. Prawidłowa utylizacja przyczynia się do redukcji zużycia surowców i zanieczyszczenia środowiska. Aby uzyskać szczegółowe informacje dotyczące odzysku i recyklingu urządzenia, należy skontaktować się z odpowiednim biurem lokalnym, punktem gromadzącym odpady domowe lub sklepem, w którym urządzenie zostało zakupione.

Części zamienne

Stosować wyłącznie oryginalne części zamienne.

Nie czekać, aż elementy składowe okapu będą całkowicie zniszczone na skutek użytkowania, przed przystąpieniem do ich wymiany. Przeprowadzać okresowe kontrole konserwacyjne, jak opisano w rozdziale „KONSERWACJA”.

Gwarancja

Aby móc korzystać z gwarancji udzielonej przez producenta, Użytkownik ma obowiązek ściśle przestrzegać zaleceń zamieszczonych w tej instrukcji, a w szczególności musi:

- postępować zawsze w granicach zakresu zastosowania okapu;
- przeprowadzać zawsze regularną i staranną konserwację;
- upoważnić do używania okapu osoby o potwierdzonych umiejętnościach i predyspozycjach.

Nieprzestrzeganie zaleceń zawartych w tej instrukcji spowoduje natychmiastowe wygaśnięcie gwarancji.

INSTRUKCJE DOTYCZĄCE INSTALACJI

- Czynności montażowe i połączenia elektryczne muszą być wykonywane zgodnie z niniejszą instrukcją, przez personel profesjonalnie wyspecjalizowany i wyszkolony.
- Przed rozpoczęciem i podczas instalacji okapu należy stosować rękawice ochronne.
- sprawdzić czy wewnątrz okapu nie znajdują się jakiegokolwiek materiały (instrukcje, wyposażenie itp.), jeśli się tam znajdują należy je wyjąć i przechowywać w odpowiednim miejscu.
- Ilustracje zamieszczone w instrukcji mogą przedstawiać inną postać urządzenia, jednakże zalecenia dotyczące instalacji, użytkowania i konserwacji są takie same.

MINIMALNA ODLEGŁOŚĆ BEZPIECZEŃSTWA INSTALACJI x (*) (rys. 3 – 6 - 7)

Odległość pomiędzy elektryczną płytą kuchenną i dolną częścią okapu musi wynosić co najmniej 550 mm, natomiast pomiędzy płytą gazową i najniższą częścią okapu musi wynosić co najmniej 650 mm.

Jeśli minimalne odległości wskazane w instrukcji montażu płyty kuchennej są większe, urządzenie musi być zainstalowane z uwzględnieniem większych odległości.

Montaż ścienny:

Do montażu należy wykorzystać kołki rozprężne oraz odpowiednie śruby dostosowane do typu ściany (beton zbrojony, płyty gipsowo-kartonowe itp.).

- Okap jest przystosowany do montażu ściennego w wersji **WYCIĄGOWEJ** do odprowadzania dymów na zewnątrz oraz w wersji **POCHŁANIACZA** z wewnętrzną recyrkulacją oparów.

Wersja POCHŁANIACZ (rys. 1 - 21 - 22)

Uwaga, filtry neutralizujące zapachy należy zamawiać u sprzedawcy.

FUNKCJONOWANIE

- Sterowanie dotykowe (rys.18)

P0: przycisk ON/OFF silnika

P1: przycisk 1. prędkość silnika (świeci się symbol „P1”)

P2: przycisk 2. prędkość silnika (świeci się symbol „P2”)

P3: przycisk 3. prędkość silnika (świeci się symbol „P3”), przycisk 4. prędkość intensywna (**) (miga symbol „P3”) aktywuje się po naciśnięciu po raz drugi przycisku „P3”

PT: przycisk TIMER (miga symbol "PT")

PL: przycisk ON/OFF OŚWIETLENIA (zaświeci się symbol „PL”)

• Sterowanie świetlne (rys.19)

P0: przycisk ON/OFF silnika (zaświeci się symbol „P0”)

P8: przycisk redukcji prędkości silnika, w przypadku, kiedy okap jest ustawiony na 1-ą prędkość, powoduje wyłączenie silnika

P9: przycisk zwiększania prędkości silnika, w przypadku, kiedy okap jest wyłączony, powoduje włączenie 1-ej prędkości (zaświeci się symbol “P0”), naciśnięcie po raz drugi aktywuje 2-ą prędkość (zaświecą się symbole “P0+P8”), naciśnięcie po raz trzeci aktywuje 3-ą prędkość (zaświecą się symbole “P0+P8+P9”), naciśnięcie po raz czwarty aktywuje prędkość intensywną (**) (zaświecą się symbole “P0+P8” i będzie migać symbol “P9”)

PT: przycisk TIMER (miga symbol "PT")

PL: przycisk ON/OFF OŚWIETLENIA (zaświeci się symbol „PL”)

• Sterowanie mechaniczne (rys.20)

PS: wskaźnik silnik funkcjonujący

P0: przycisk ON/OFF silnika

P1: przycisk 1. prędkość silnika

P2: przycisk 2. prędkość silnika

P3: przycisk 3. prędkość silnika

PL: przycisk ON/OFF OŚWIETLENIA

(**) **Prędkość intensywna:** (jeśli dostępna). Czas trwania prędkości intensywnej wynosi 6 minut, po upływie których instalacja elektroniczna automatycznie przełącza się na 3-ą prędkość

TIMER: Timer zaczyna odliczać czas 15 minut i może być aktywowany tylko podczas funkcjonowania silnika.

Wartość czasowa 15 minut nie zmienia się nawet, jeśli podczas odliczania nastąpi zmiana prędkości.

Po upływie 15 minut okap wyłączy się.

Sygnalizacja czyszczenia metalowych filtrów przeciw tłuszczowych

Po 30 godzinach funkcjonowania przycisk „PL” będzie migać z 2 sekundową częstotliwością, należy umyć filtry. Zresetowanie lampki kontrolnej filtrów przeciw tłuszczowych musi być wykonane po wyczyszczeniu filtrów, poprzez jednoczesne naciśnięcie - przy wyłączonym okapie - przycisków “PT+PL” przez 4 sekundy.

Sygnalizacja czyszczenia filtrów węglowych lub longlife

Po 120 godzinach funkcjonowania przycisk „PL” miga z częstotliwością 0,5 sekund, filtry należy wymienić lub umyć, w zależności od typu zamontowanego filtra.

Zresetowanie lampki kontrolnej filtrów węglowych lub longlife musi być wykonane po wyczyszczeniu filtrów, poprzez równoczesne naciśnięcie - przy wyłączonym okapie - przycisków “PT+PL” przez 4 sekundy.

KONSERWACJA

UWAGA! Przed wykonaniem jakiegokolwiek czynności czyszczenia lub konserwacji należy odłączyć zasilanie od okapu, wyjmując wtyczkę z gniazdka lub wyłączając wyłącznik główny w mieszkaniu.

Czyszczenie i rutynowa konserwacja nie mogą być wykonywane przez dzieci bez nadzoru.

Czyszczenie

Urządzenie musi być często czyszczone, zarówno od wewnątrz, jak i z zewnątrz, wilgotną szmatką zwilżoną w letniej wodzie z obojętnym detergentem, nieposiadającym właściwości ściernych.

Metalowy filtr przeciw tłuszczowy (rys. 4 - 5)

Zadaniem tego filtra jest zatrzymywanie cząstek tłuszczu powstających podczas przygotowywania potraw i zabezpieczenie silnika pochłaniacza, a w związku z tym może się zapychać z różną częstotliwością, uzależnioną

od częstotliwości użytkowania urządzenia. Filtry mogą być myte w zmywarce z zastosowaniem krótkich cykli mycia w niskiej temperaturze, maksymalnie co około 2 miesiące, aby zapobiegać zagrożeniu pożaru. Po kilku cyklach mycia filtr może zmienić barwę. Ta sytuacja nie jest podstawą do składania reklamacji i żądania ewentualnej wymiany.

Tace do zbierania kondensatu (rys. 13–14)

Mają za zadanie gromadzenie kondensatu, który tworzy się na filtrach i odpływa z nich. Muszą być okresowo opróżniane i suszone. Tace można myć w zmywarce z krótkimi cyklami zmywania i w niskich temperaturach.

Filtry z węglem aktywnym

Zadaniem tych filtrów jest neutralizowanie nieprzyjemnych zapachów i oczyszczanie powietrza, które jest ponownie wprowadzane do otoczenia.

- Filtry z węglem aktywnym nie nadają się do mycia i należy je wymieniać co 4 miesiące. Nasycenie węgla aktywnego jest uzależnione od mniej lub bardziej intensywnego użytkowania urządzenia. W przypadku wymiany należy otworzyć panel, wyjąć metalowy filtr przeciwtłuszczowy i filtry przeciwtłuszczowe.(rys. 4 – 5 21)

- Filtry z węglem aktywnym podlegające regeneracji mogą być myte w zmywarce w maksymalnej temperaturze 65° C (kompletny cykl mycia naczyń) lub ręcznie, z zastosowaniem detergentów neutralnych, nieposiadających właściwości ściernych. Usunąć nadmiar wody nie powodując uszkodzenia filtra, następnie włożyć do piekarnika na 10 minut w temperaturze 100° C, w celu dokładnego wysuszenia.

Wymieniać wkład co 3 lata lub kiedy tkanina jest uszkodzona. (rys. 4 – 5 - 22)

Oświetlenie

Okap jest wyposażony w wysokowydajny system oświetlenia LED, o niskim zużyciu energii i bardzo długiej trwałości w normalnych warunkach użytkowania.

Aby przeprowadzić wymianę należy skontaktować się z serwisem technicznym.

PRODUCENT nie ponosi odpowiedzialności za ewentualne szkody spowodowane przez niewłaściwą instalację lub nieprawidłowe użytkowanie urządzenia.

PORTUGUÊS

AVISO DE SEGURANÇA

- Este aparelho foi concebido para uso doméstico no ambiente doméstico. Nunca use o aparelho para uso profissional ou industrial.
- Este aparelho só pode ser operado por crianças com mais de 8 anos e por pessoas com deficiências físicas, sensoriais e mentais ou sem a experiência e competência necessárias se devidamente supervisionadas e devidamente instruídas sobre a utilização segura do aparelho. o aparelho e informados dos potenciais riscos e avisos associados.
- As crianças não devem brincar com o aparelho.
- As instruções de segurança e advertência especificadas no manual do usuário devem ser rigorosamente seguidas.
- Atenção : A não utilização de parafusos e dispositivos de fixação de acordo com as instruções especificadas neste manual, pode resultar em risco elétrico
- O aparelho não deve ser utilizado por pessoas (incluindo crianças) com capacidades físicas, sensoriais e mentais deficientes ou sem a experiência e competência necessárias, a menos que tenham sido devidamente supervisionadas e instruídas.
- As crianças não devem brincar com o aparelho .
- A limpeza cuidadosa do aparelho após cada utilização é muito importante, pois a não realização da limpeza regular pode resultar em risco de incêndio.
- Certifique -se de que todos os componentes do aparelho não estão danificados. Nesse caso, não faça a instalação e entre em contato com um centro de assistência técnica qualificado.
- Os instaladores qualificados devem realizar os trabalhos de carpintaria e instalação necessários em plena conformidade com as diretivas em vigor.
- Não conecte o aparelho à rede elétrica durante a instalação.
- Desligue o aparelho da alimentação eléctrica antes de efectuar qualquer operação de limpeza ou manutenção .

AVISOS PARA CONEXÃO ELÉTRICA

- As conexões eléctricas devem ser aprovadas por um electricista qualificado antes de usar o aparelho. A ligação eléctrica deve ser efectuada por apenas um electricista qualificado, que será responsável pela correcta ligação eléctrica do aparelho à rede eléctrica. Antes de conectar o

aparelho à rede elétrica, verifique se os valores de tensão, frequência e potência especificados na etiqueta de classificação do aparelho são compatíveis com a fonte de alimentação e tomada doméstica.

- O cabo de alimentação deve ser conectado a um disjuntor magnetotérmico omipolar com uma distância entre contatos de comutação de pelo menos 3 mm.
- Os meios de desconexão devem ser incorporados na fiação fixa de acordo com as regras de fiação .
- Caso o cabo de alimentação esteja danificado, deve ser substituído pelo fabricante ou pelo serviço de assistência técnica ou por pessoal especializado.
- O cabo de alimentação não deve entrar em contato com superfícies cuja temperatura exceda 50°C após a instalação do aparelho.

AVISOS PARA OPERAÇÃO

- Ventile adequadamente o ambiente quando um exaustor e outros aparelhos alimentados por energia diferente da elétrica são usados simultaneamente (isso não é aplicável no caso de exaustores que funcionem no modo de recirculação).
- Cumpra qualquer norma local em vigor sobre operações de exaustão de ar.
- Se o aparelho for usado no modo de recirculação, certifique-se de que o pó de exaustão esteja em boas condições, caso não tenha sido usado por muito tempo.
- Não é permitido cozinhar alimentos em chamas abertas (flambé) sob o capô.
- Nunca deixe panelas sem vigilância quando a placa estiver ligada: o óleo contido na panela pode superaquecer e queimar. O risco de incêndio é bastante maior quando o óleo é usado.
- Filtros de graxa manutenção adequada e limpeza precisa são extremamente importantes.
- Limpe o exaustor e as outras superfícies regularmente para evitar qualquer risco de incêndio.
- **ATENÇÃO** : com a placa ligada, as partes acessíveis do exaustor podem ficar quentes.
- Não é permitida a conexão do dispositivo de exaustão a dutos ou canais de exaustão e tubos para ventilação do ambiente.
- O ar extraído não deve ser transportado para um duto de circulação de ar

quente.

- O ar não deve ser descarregado em uma chaminé usada para fumos de eletrodomésticos movidos a gás ou outros combustíveis (isso não é aplicável no caso de exaustores que funcionem no modo de recirculação)
- Ventile adequadamente a sala quando um exaustor e outros aparelhos alimentados por energia diferente da eletricidade são usados simultaneamente.
- A pressão negativa máxima na sala não deve exceder 4 Pa (4×10^{-5} bar).
- O local onde será instalado o exaustor deverá ser dotado de uma tomada de ar cuja capacidade seja superior à do dispositivo de exaustão do exaustor.
- É expressamente proibido colocar os membros ou qualquer outra parte do corpo humano, bem como objetos de cozinha ou outros objetos, perto da unidade extraível do exaustor (se o seu aparelho estiver equipado com ele).

Querido cliente,

Obrigado por nos escolher!

Parabéns por ter adquirido o seu novo exaustor de cozinha.

Para utilizar o aparelho com segurança e conhecer melhor todas as suas características e desempenhos:

- Leia atentamente este manual de instruções antes de instalar e ligar o aparelho.
- Atenção especial deve ser dada aos avisos de segurança!
- O aparelho só deve ser usado de acordo com as instruções fornecidas neste manual do usuário.
- Guarde este manual de instruções para referência futura.
- Caso o aparelho seja cedido a terceiros, também deverá ser fornecido o manual de instruções.

INFORMAÇÕES GERAIS

Ao trocar informações com o FABRICANTE do aparelho, consulte o número de série e os dados de identificação especificados na etiqueta de classificação.

Este aparelho foi projetado, testado e fabricado em total conformidade com todas as normas relevantes sobre:

- Segurança: CEI/EN 60335-1; CEI/EN 60335-2-31;
- Desempenho: CEI/EN 61591; CEI/EN 60704-1; CEI/EN 60704-2-13; EN 50564; CEI 62301.
- EMC: EN 55014-1; EN 55014-2; CEI/EN 61000-3-2; CEI/EN 61000-3-3.

Recomendações para o uso adequado do aparelho visando a redução do impacto ambiental : ao começar a cozinhar, ligue o exaustor na velocidade mínima e desligue-o apenas alguns minutos depois de terminar de cozinhar . Aumente a velocidade do exaustor somente em caso de grandes quantidades de vapores e fumaças e use a função booster somente quando for absolutamente necessário. Limpe o filtro de gordura somente quando necessário, para manter sua eficiência ao longo do tempo. Use um sistema de tubulação com o diâmetro máximo especificado neste manual, a fim de aumentar a eficiência e reduzir os níveis de ruído.



O símbolo no aparelho ou em sua documentação indica que este produto não deve ser tratado como lixo doméstico, mas deve ser entregue em um ponto de coleta específico para reciclagem de equipamentos elétricos e eletrônicos. A eliminação adequada deste aparelho ajudará a reduzir o consumo de matérias-primas e a poluição ambiental.

Para obter informações mais detalhadas sobre a reciclagem deste aparelho, entre em contato com a prefeitura local, o serviço de coleta de lixo doméstico ou a loja onde você comprou o aparelho.

Peças de reposição

Use apenas peças de reposição originais.

Substitua os componentes antes que eles se desgastem. Realize verificações regulares de manutenção, conforme detalhado na seção "MANUTENÇÃO".

garantia

Para usufruir da garantia do FABRICANTE, os usuários devem seguir rigorosamente todas as instruções especificadas neste manual, em particular devem:

- utilize o exaustor apenas para os fins a que se destina;
operações de manutenção contínuas e escrupulosas

- permitir a utilização do exaustor apenas a pessoas com competências e conhecimentos comprovados.

O não cumprimento das instruções contidas neste manual anulará imediatamente a garantia do fabricante.

INSTRUÇÕES DE INSTALAÇÃO

- As operações de instalação e conexão elétrica devem ser realizadas de acordo com estas instruções e por pessoal qualificado e especializado.
- Use luvas de proteção antes e durante a instalação.
- Certifique-se de que nenhum material acessório fornecido com o aparelho (manuais, acessórios, etc.) seja colocado dentro do exaustor: neste caso, remova-os e guarde-os.
- As figuras mostradas neste manual de instalação também podem se referir a diferentes estéticas do aparelho: em qualquer caso, as instruções de uso, instalação e manutenção permanecem as mesmas.

DISTÂNCIA MÍNIMA DE SEGURANÇA x (*) (fig. 3 – 6 - 7)

A distância mínima de instalação entre a parte mais baixa do exaustor e a placa não deve ser inferior a 550 mm das placas elétricas e 650 mm das placas a gás.

Se as distâncias mínimas indicadas no manual de instalação da placa forem superiores, então o aparelho deve ser instalado tendo em conta estas distâncias maiores.

Instalação na parede:

Para instalar o aparelho, utilize buchas de expansão e parafusos adequados ao seu tipo de parede (betão armado, gesso cartonado, etc.)

- Este exaustor de parede pode funcionar tanto no modo **SUCTIONING**, com exaustão de fumos no exterior, como no modo **RECIRCULATION**, com reciclagem interna de fumos.

Modo RECIRCULAÇÃO (fig. 1 - 21 - 22)

Cuidado! Os filtros de carvão devem ser encomendados no seu revendedor.

COMO FUNCIONA A CAPA

• Controle de toque (fig.1 8)

P0: Tecla DESLIGADO do motor

P1: 1ª tecla de velocidade (símbolo "P1" acende)

P2: Tecla da 2ª velocidade (símbolo "P2" acende-se)

P3: Tecla da 3ª velocidade (símbolo "P3" acende-se)

A tecla de 4ª velocidade intensiva (**) (símbolo "P3" pisca) é ativada pressionando novamente a tecla "P3"

PT: Tecla TIMER (símbolo "PT" pisca)

PL: Tecla LIGHT ON/OFF (símbolo "PL" acende)

• Controle de Luz (fig.1 9)

P0: Tecla ON/OFF do motor (símbolo "P0" acende)

P8: tecla para reduzir a velocidade do motor: quando o exaustor funciona na primeira velocidade desliga o motor.

P9: tecla para aumentar a velocidade do motor: se o exaustor estiver desligado, ativa a primeira velocidade (símbolo "P0" acende), pressionando-a pela segunda vez a 2ª velocidade é ativada (símbolos "P0+P8" acendem) , pressionando-o pela terceira vez ativa-se a 3ª velocidade (os símbolos "P0+P8+P9" acendem-se), pressionando-o pela quarta vez ativa-se a velocidade intensiva (**) (acendem-se os símbolos "P0+P8" para cima e os símbolos "P9" piscam)

PT: Tecla TIMER (símbolo "PT" pisca)

PL: Tecla LIGHT ON/OFF (símbolo "PL" acende)

• Controle Mecânico (fig.20)

PS: motor funcionando indicador

P0: tecla OFF do motor

P1: chave de 1ª velocidade

P2: chave de 2ª velocidade

P3: chave de 3ª velocidade

PL: Tecla LIGA/DESLIGA LUZ

() Velocidade intensiva:** (se disponível). A velocidade intensiva dura 6 minutos: uma vez decorridos, a eletrônica reinicia automaticamente o motor na 3ª velocidade

TIMER: o timer realiza uma contagem regressiva de 15 minutos e pode ser acionado somente com o motor ligado.

A duração do temporizador de 15 minutos não mudará mesmo que as velocidades sejam alteradas durante a contagem regressiva.

Decorridos os 15 minutos , o exaustor desliga-se.

Sinal de limpeza de filtros de gordura de metal

Após 30 horas de operação, a tecla "PL" piscará a cada 2 segundos de forma intermitente e os filtros de gordura precisam ser lavados.

O reset da lâmpada piloto dos filtros de gordura deve ser feito somente após a limpeza dos filtros, pressionando simultaneamente as teclas "PT+PL" por 4 segundos com a coifa desligada.

Sinal de limpeza de filtros de carvão ou longa vida

Após 120 horas de operação, a tecla "PL" piscará a cada 0,5 segundos de forma intermitente e os filtros precisam ser substituídos ou lavados dependendo do tipo de filtro utilizado.

O reset da lâmpada piloto dos filtros de carvão ou longa vida deve ser feito somente após a limpeza dos filtros, pressionando simultaneamente as teclas "PT+PL" por 4 segundos com a coifa desligada.

MANUTENÇÃO

CUIDADO! Desligue o exaustor da rede elétrica antes de realizar qualquer operação de limpeza ou manutenção, retirando o cabo de alimentação ou desligando o interruptor geral.

Limpeza

O aparelho deve ser limpo com bastante frequência, interna e externamente, com pano umedecido em água morna e detergente líquido neutro não abrasivo.

Filtros de gordura de metal (fig. 4 - 5)

Captam as partículas de gordura dos fumos da cozedura e protegem o motor, pelo que podem obstruir em vários momentos consoante a utilização do aparelho. Estes filtros podem ser lavados na máquina de lavar loiça, com ciclos de lavagem curtos a baixa temperatura, no máximo de dois em dois meses para evitar o risco de incêndio.

Bandejas de coleta de condensado (fig. 13 - 14)

Eles têm a tarefa de coletar o condensado que se forma nos filtros e escoar deles. Devem ser esvaziados e secos

periodicamente. As bandejas são laváveis na máquina de lavar louça com ciclos de lavagem curtos e a baixas temperaturas.

Filtros de carvão

Eles capturam odores e purificam o ar que é então retransmitido para a sala.

- Os filtros de carvão não são laváveis nem renováveis e devem ser substituídos a cada 4 meses. A saturação dos filtros de carvão depende de quanto você usa seu exaustor. Para substituir os filtros de carvão, abra o painel, retire o filtro metálico de gorduras e, em seguida, retire os filtros de carvão. (fig. 4 – 5 – 21)

- Os filtros de carvão renovável podem ser lavados na máquina de lavar louça a uma temperatura máxima de 65° (ciclo de lavagem completo sem louça) ou lavados à mão com detergentes neutros não abrasivos. Retire o excesso de água tomando cuidado para não danificar o filtro, coloque-o no forno por 10 minutos a 100°C para secá-lo.

Substitua a almofada a cada 3 anos ou sempre que o pano estiver danificado. (fig. 4 – 5 – 22)

Iluminação

O exaustor está equipado com um sistema de iluminação baseado na tecnologia LED, cujas principais características são a alta eficiência, baixo consumo e vida útil muito longa em condições normais de uso.

Contacte o serviço de assistência técnica para substituir a iluminação.

O FABRICANTE declina qualquer responsabilidade por quaisquer danos resultantes da instalação incorreta ou uso indevido deste aparelho.

