

- IT Istruzioni per l'uso
- GB User instructions
- DE Gebrauchsanweisung
- NL Gebruiksaanwijzing
- ES Instrucciones de uso
- PT Instruções de uso



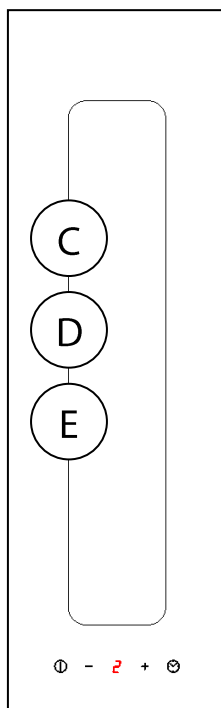
ELECTRIC



GAS



fig. 1



IT

- C. Modulo Aspirazione con Movimento Manuale
- D. Modulo Aspirazione con Movimento Elettronico
- E. Modulo Aspirazione con Griglia

GB

- C. Suction Module with Manual Movement
- D. Suction Module with Electronic Movement
- E. Suction Module with Grid

DE

- C. Saug Modul mit Manueller Bewegung
- D. Saug Modul mit Elektronischer Bewegung
- E. Saug Modul mit festem Netz

NL

- C. Zuig Module met Manuele Beweging
- D. Zuig module met
- E. Elektronische Beweging Afnahmemodul met Raster

fig. 2

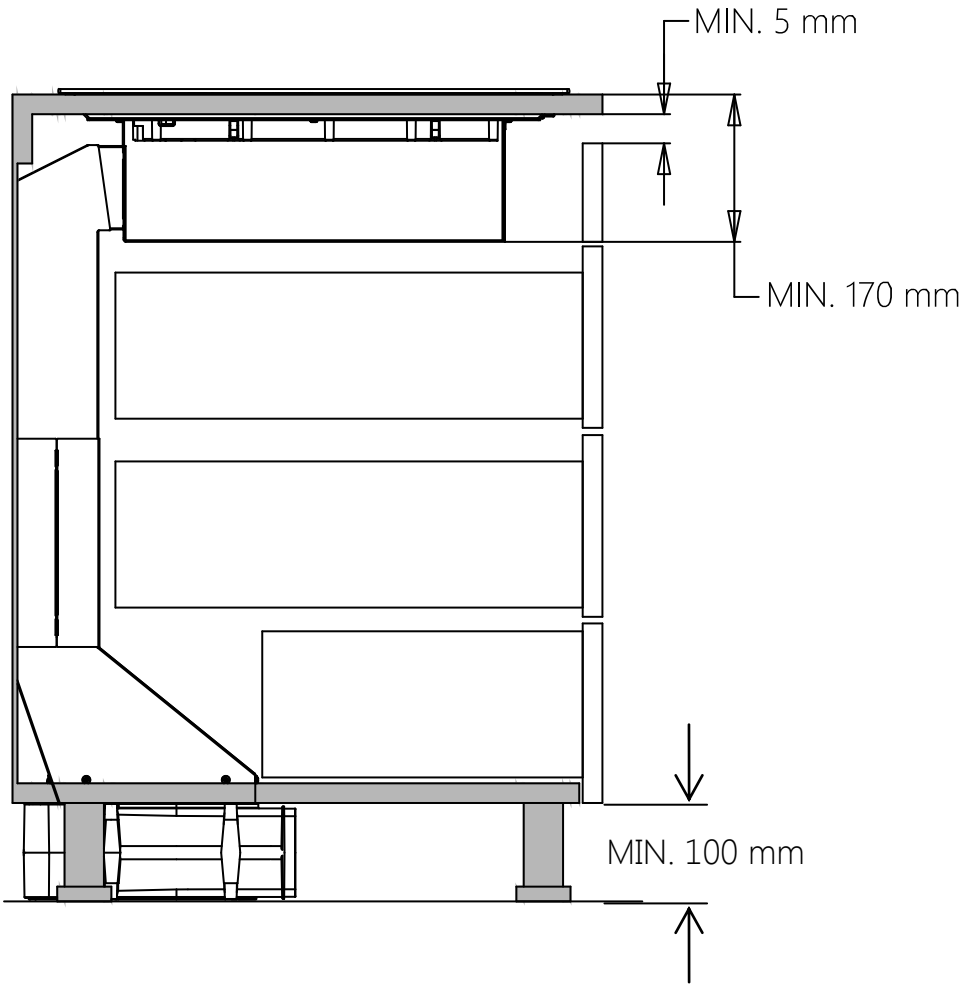


fig. 3

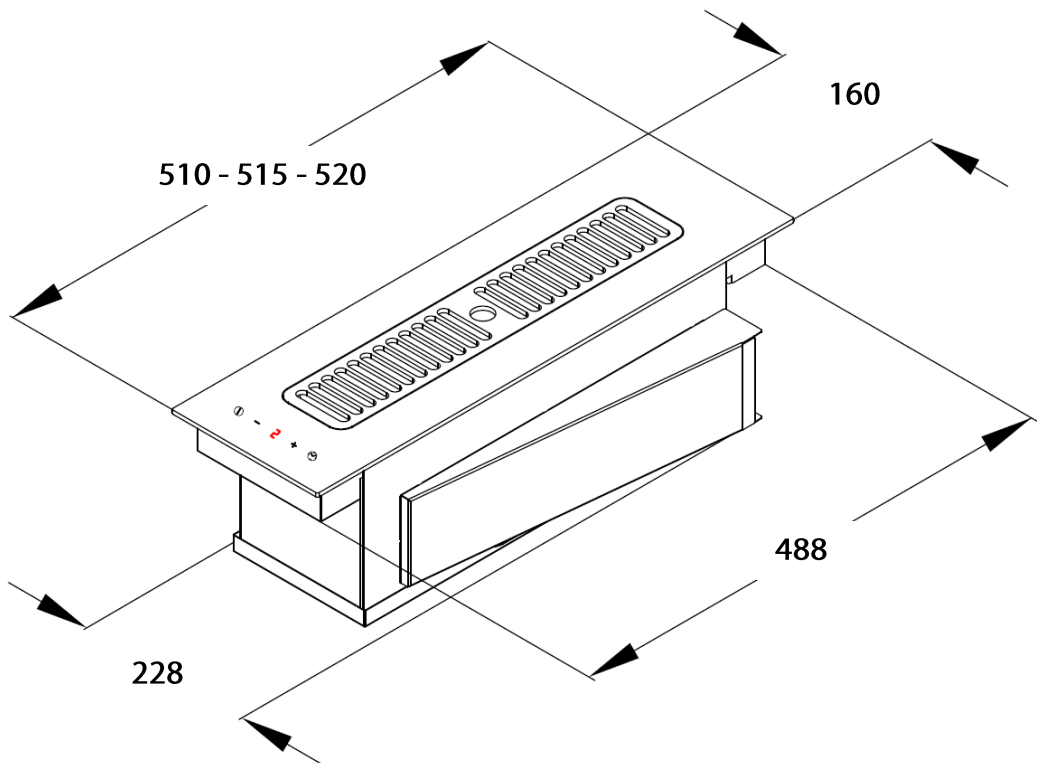


fig. 4

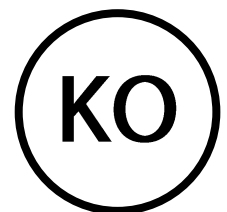
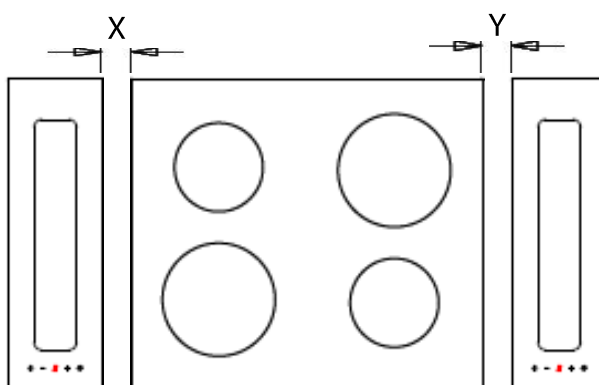
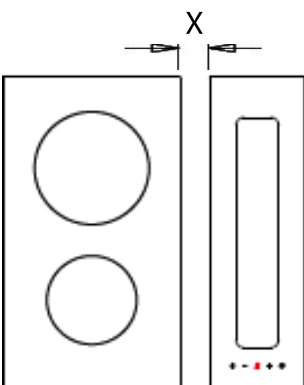
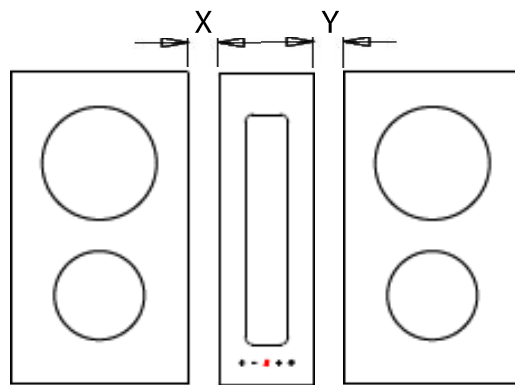
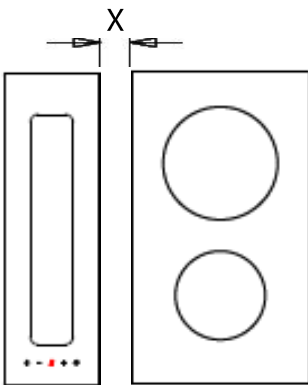
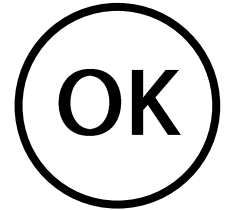
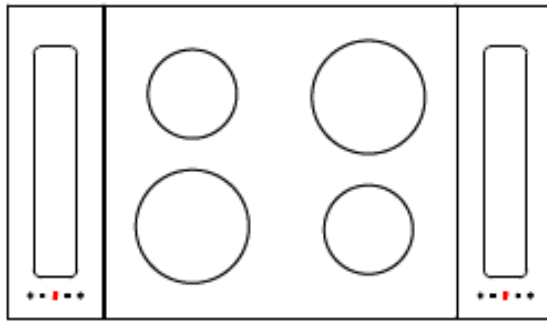
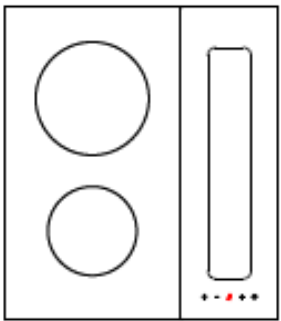
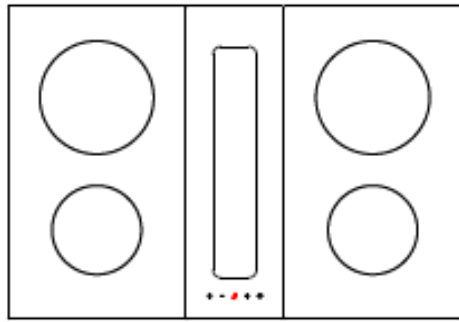
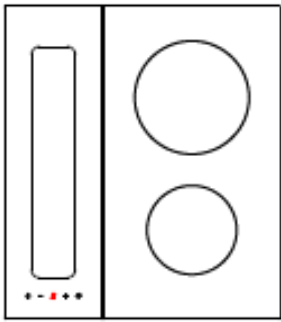


fig. 4a

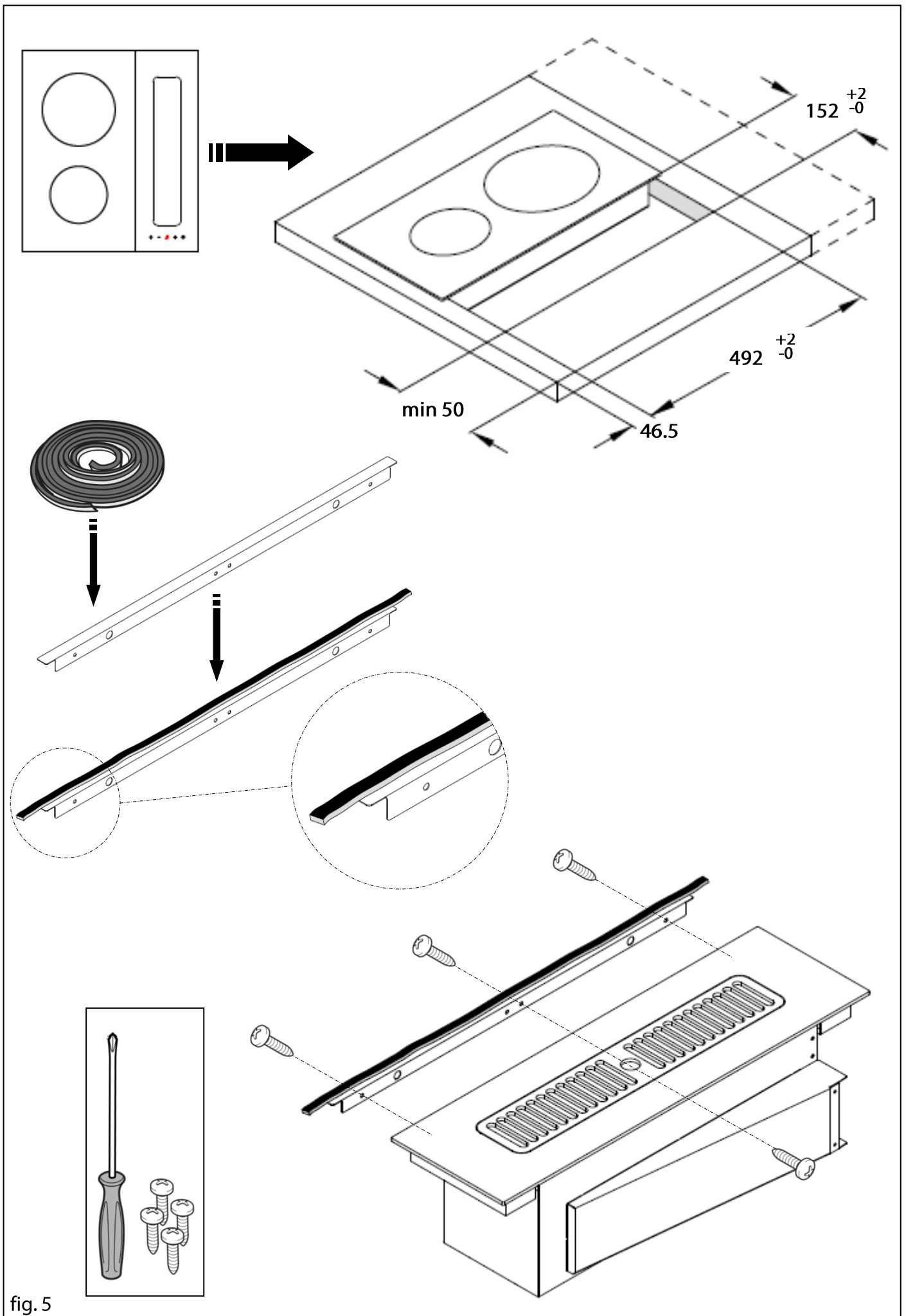


fig. 5

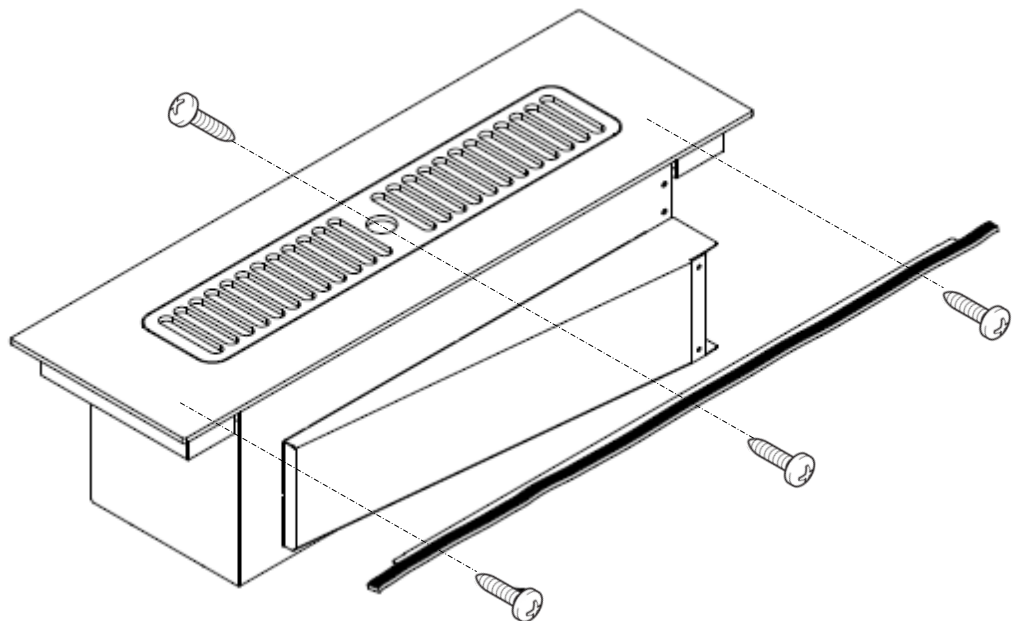
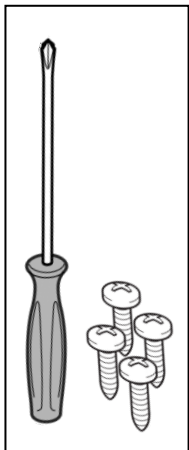
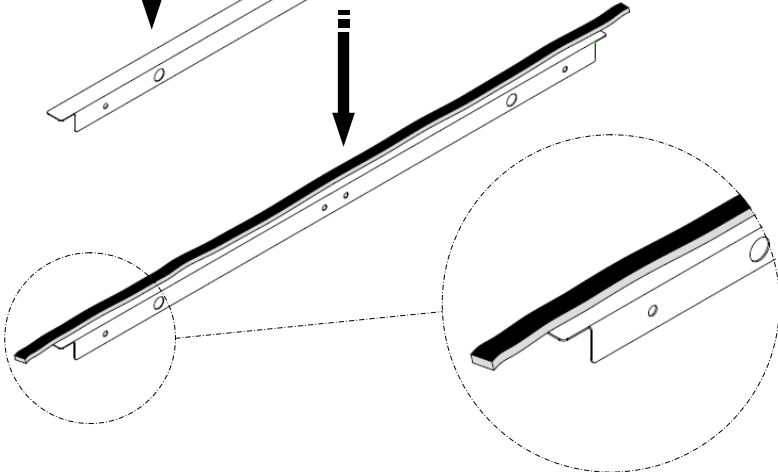
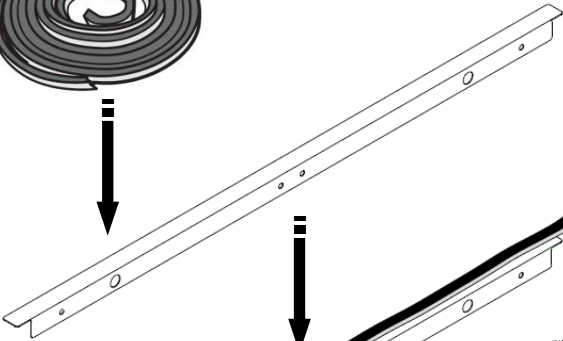
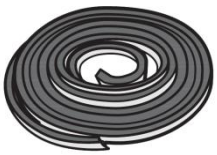
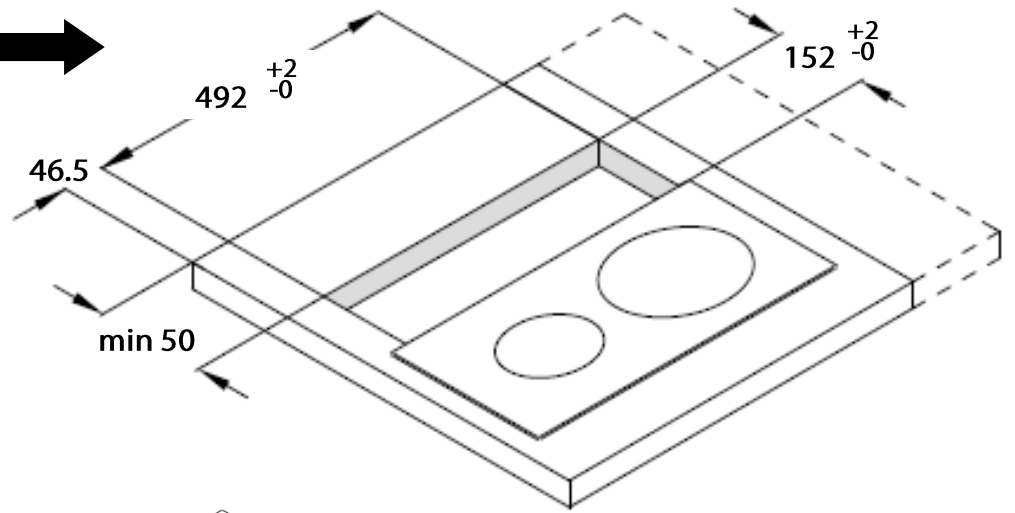
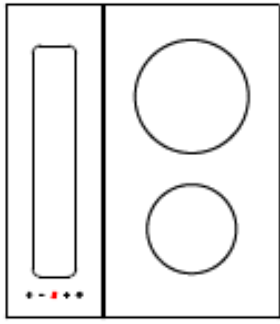


fig. 6

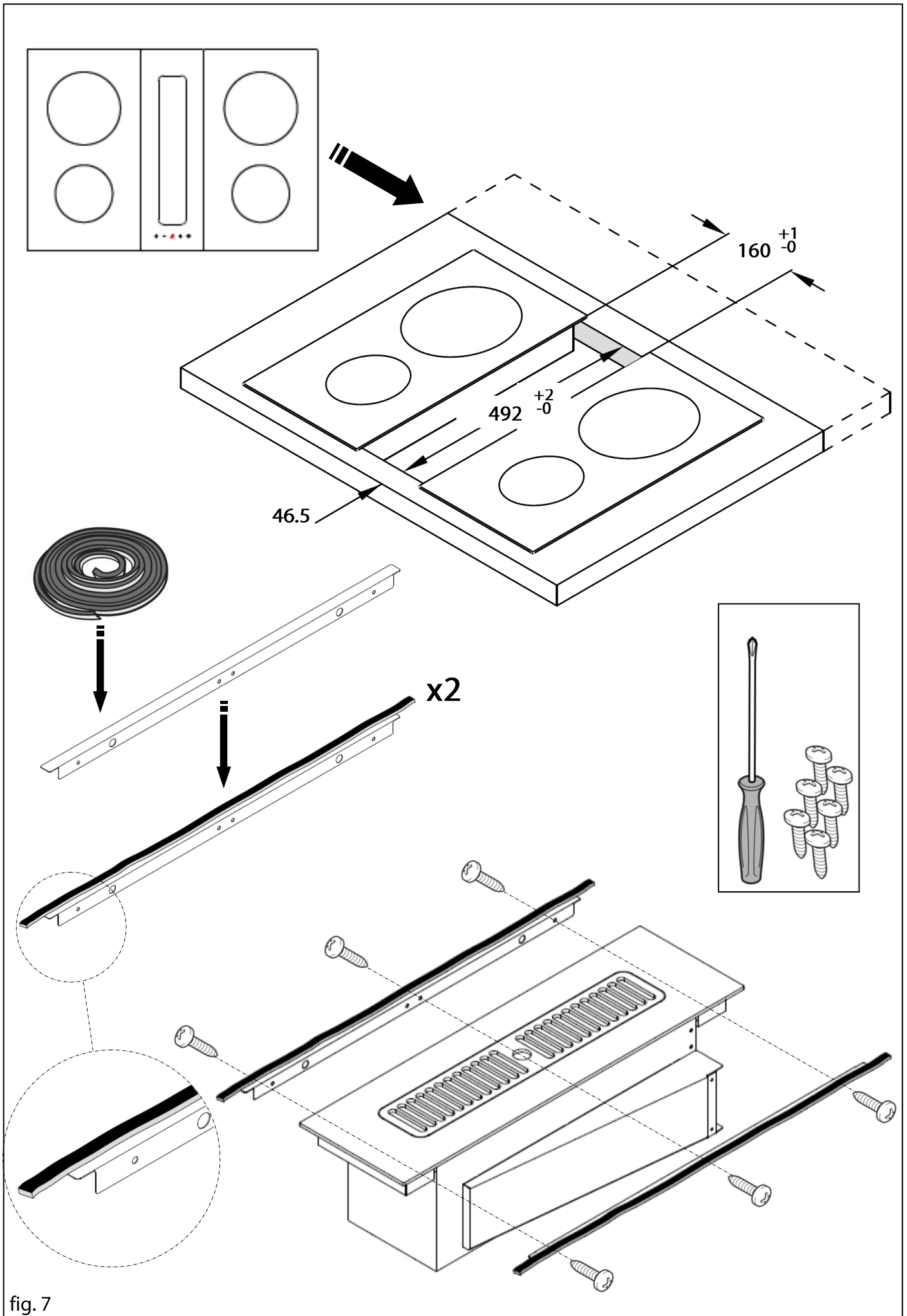


fig. 7

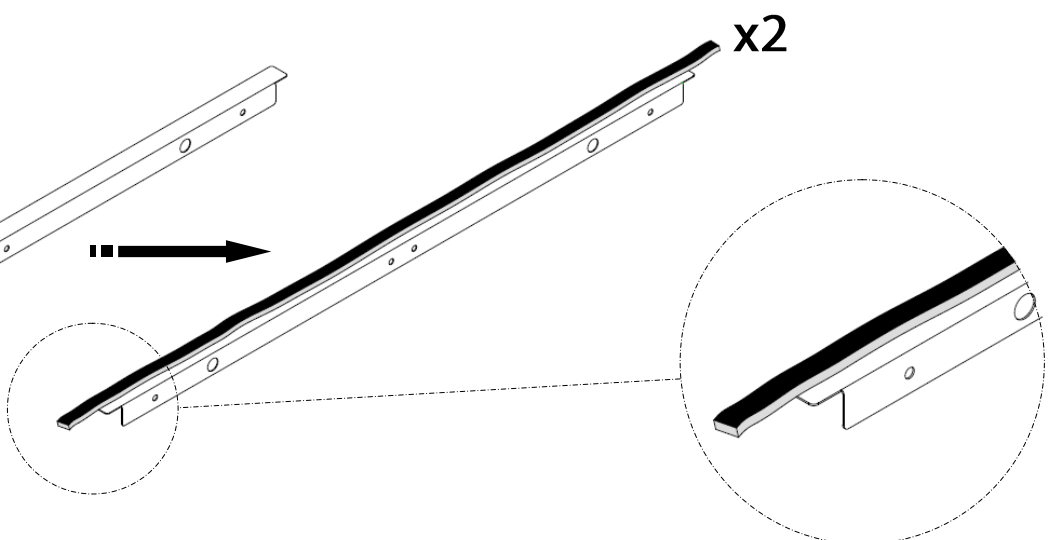
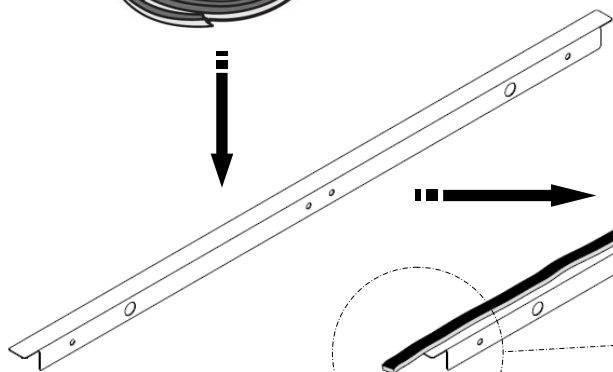
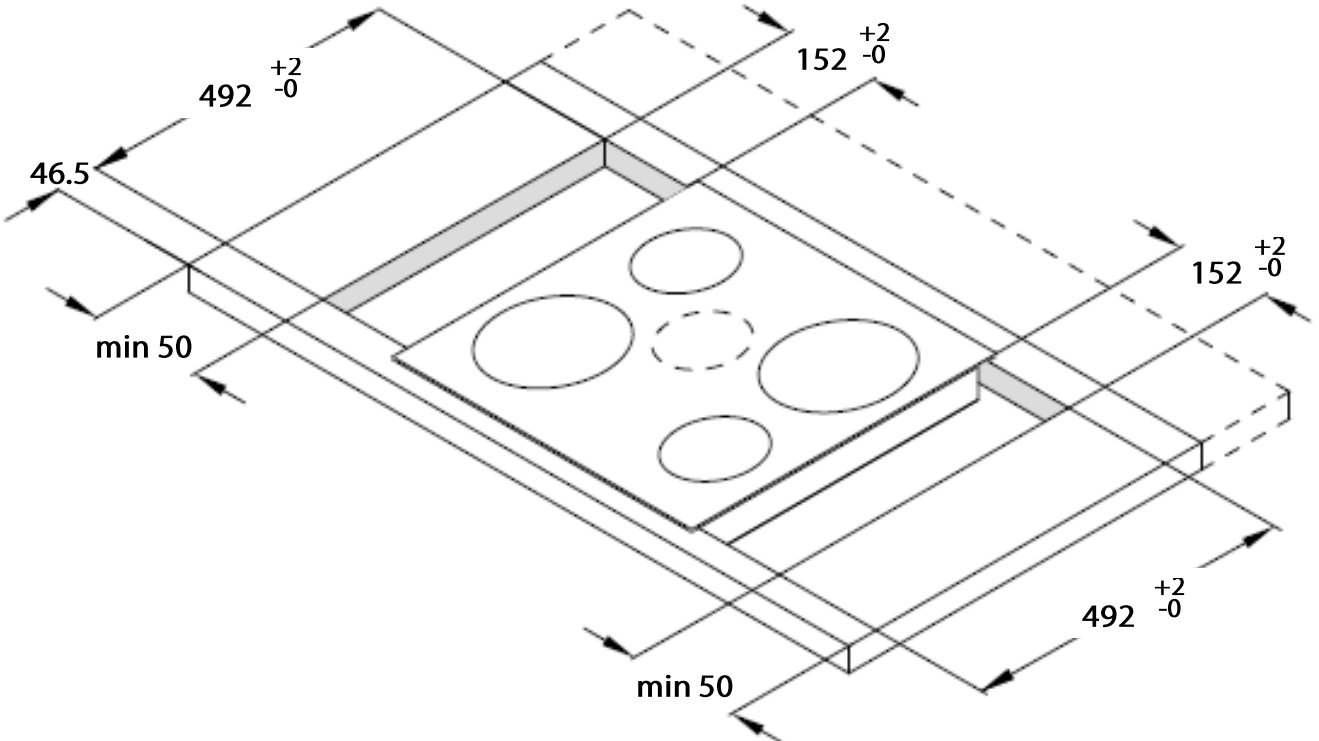
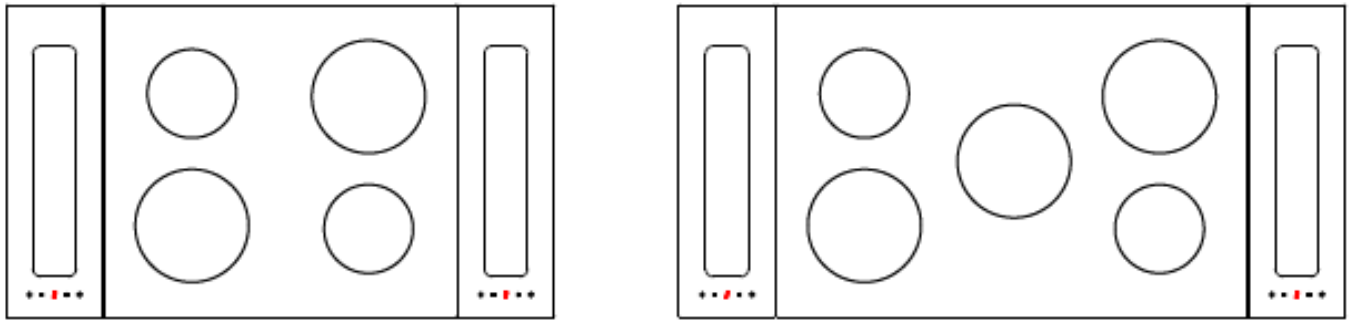


fig. 8a

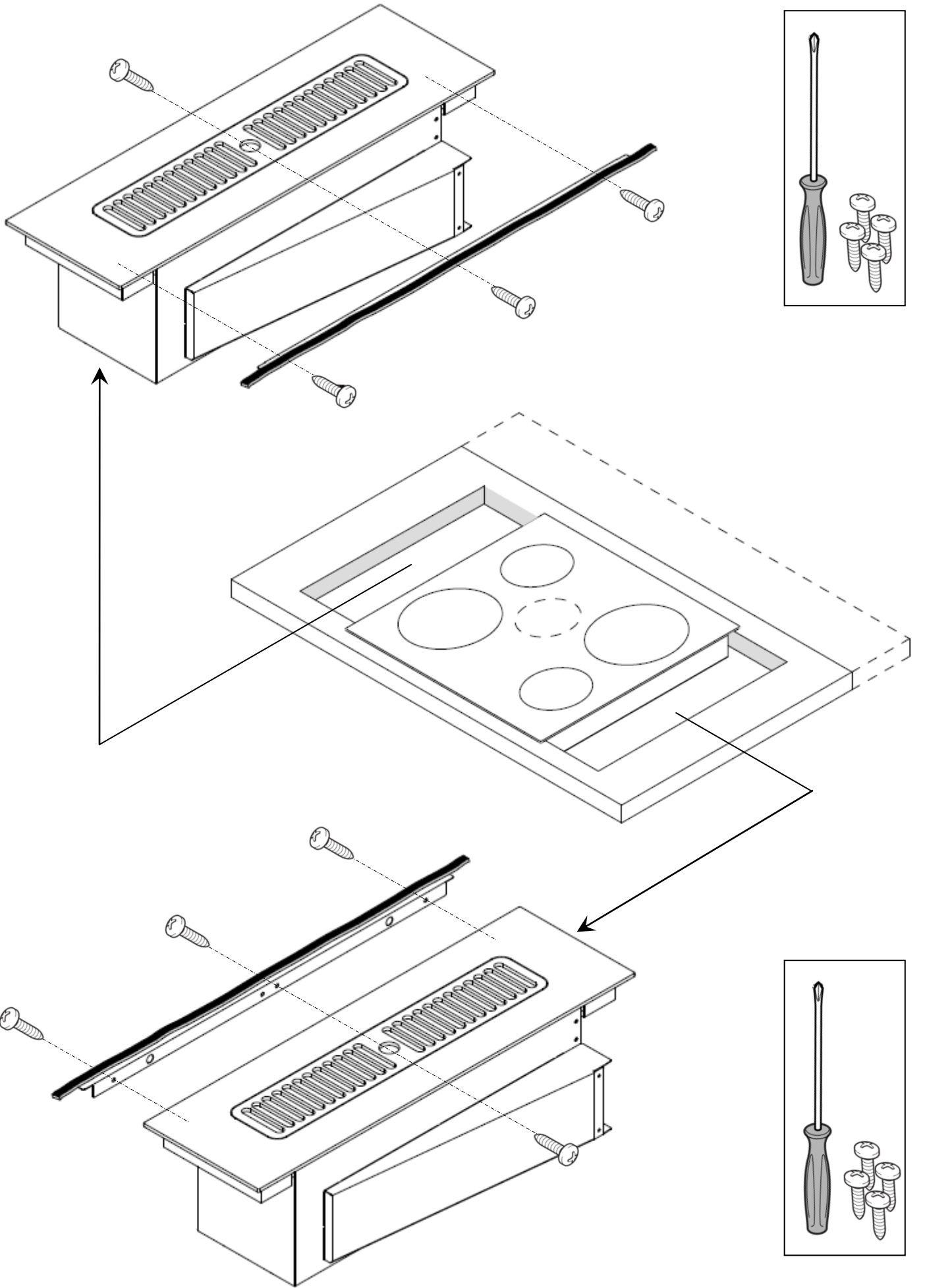


fig. 8b

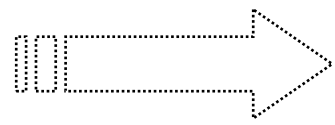
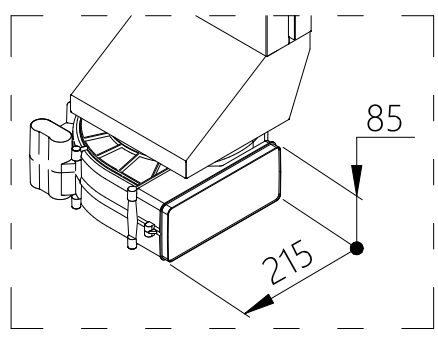
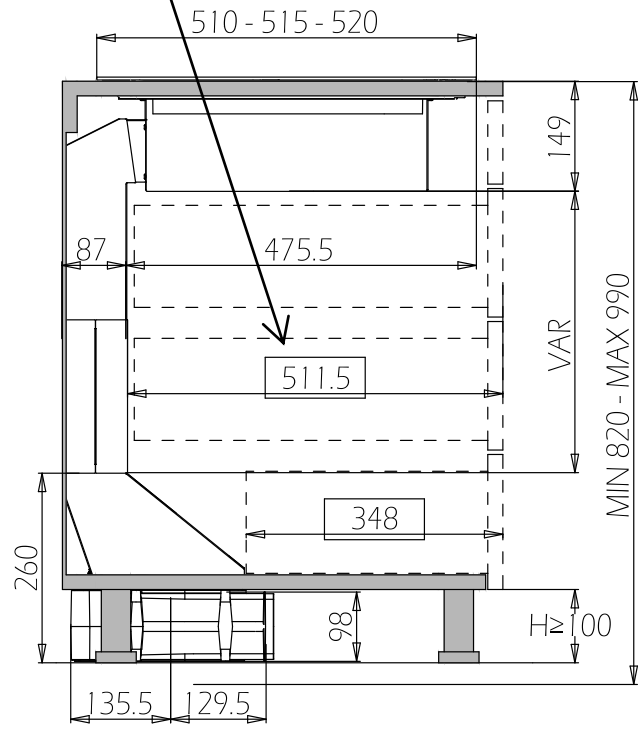
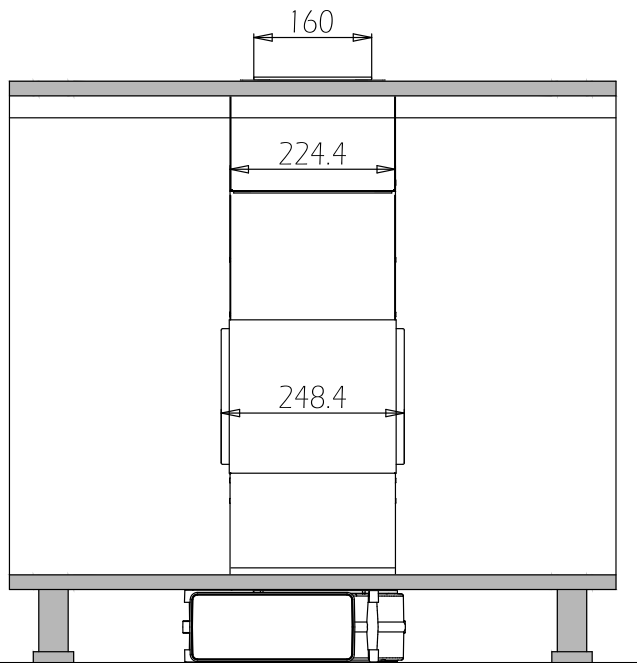
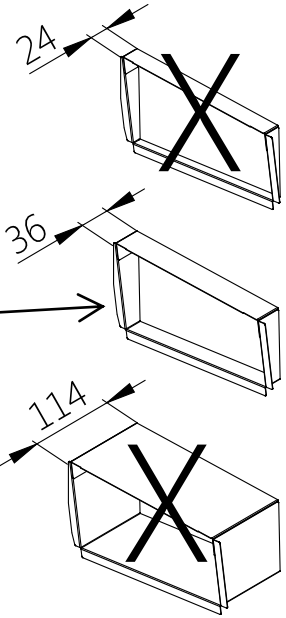
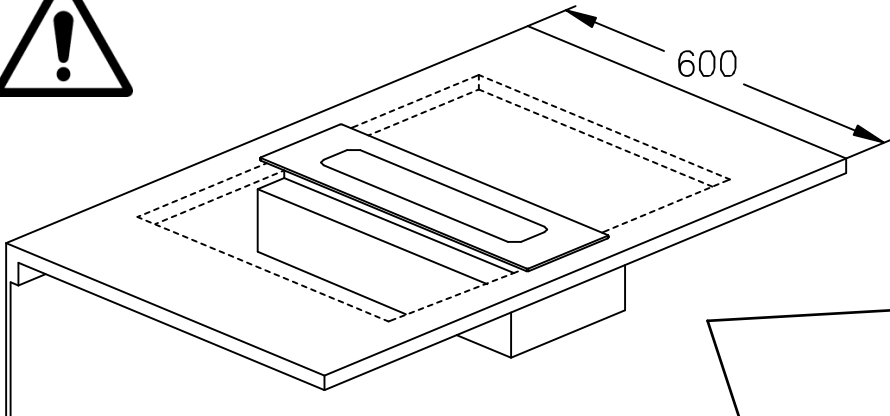


fig. 9a

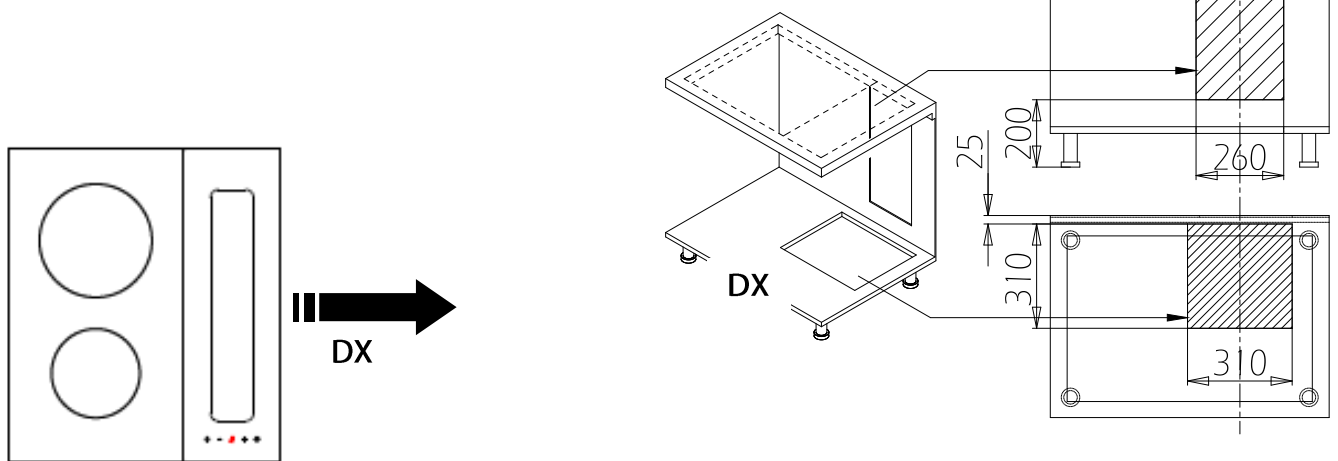
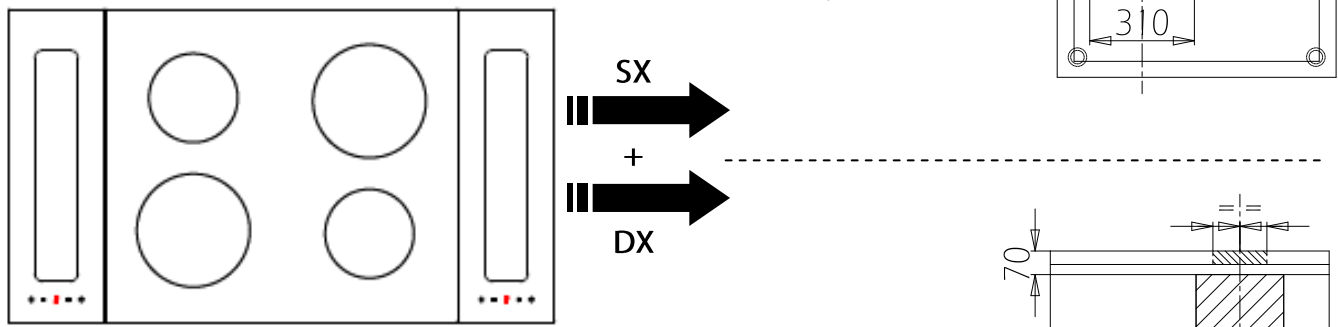
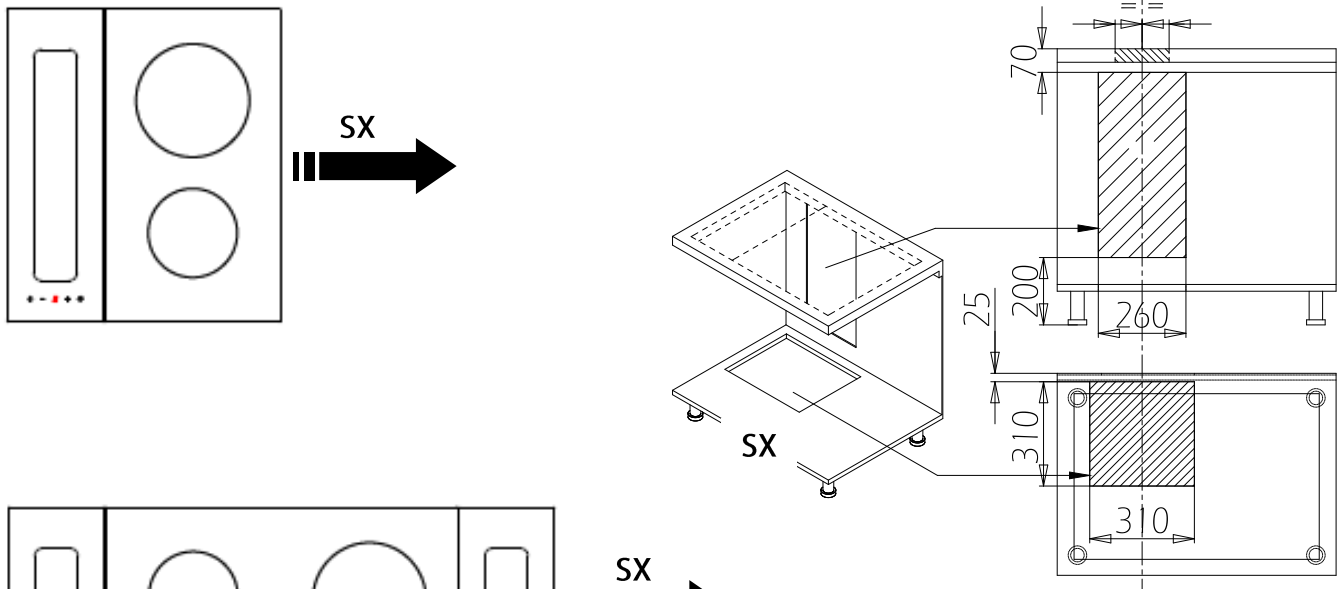
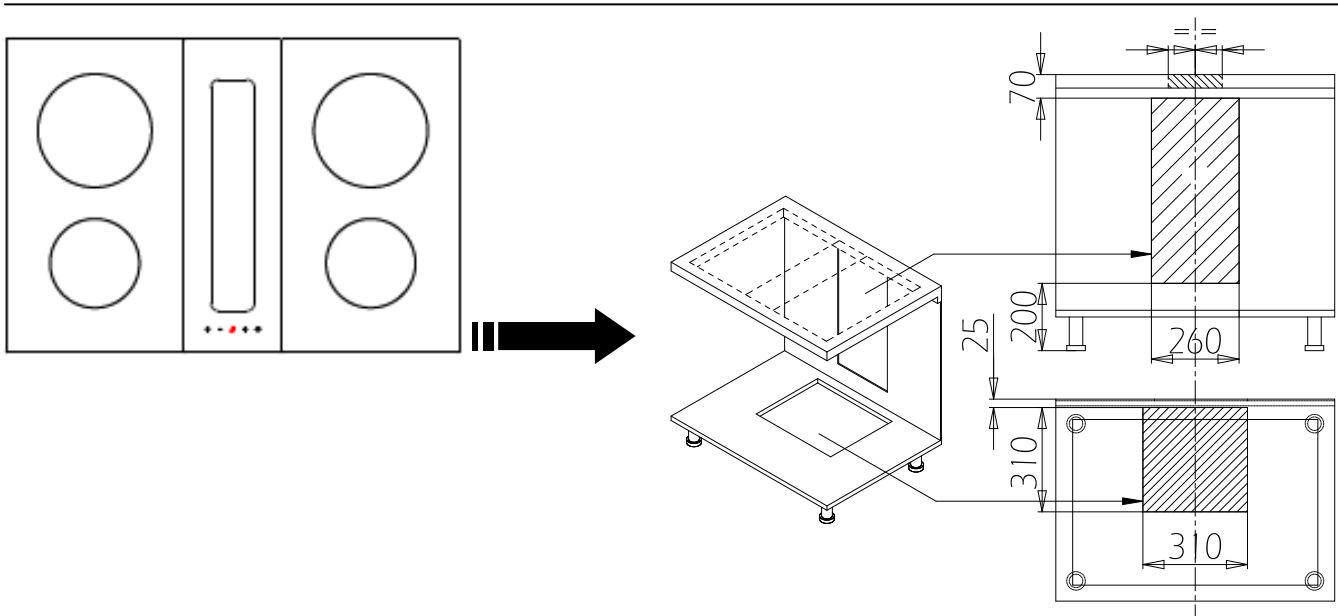


fig. 9b

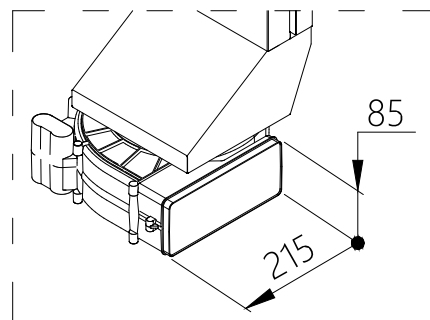
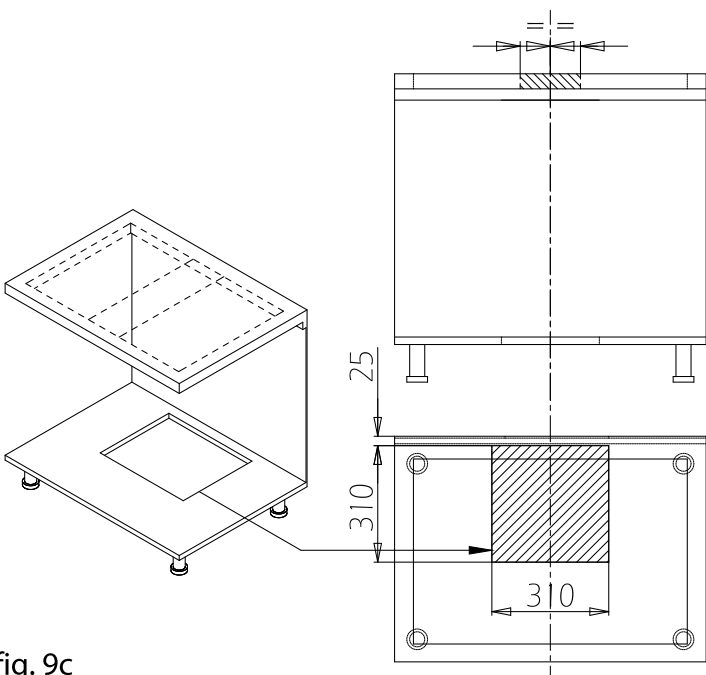
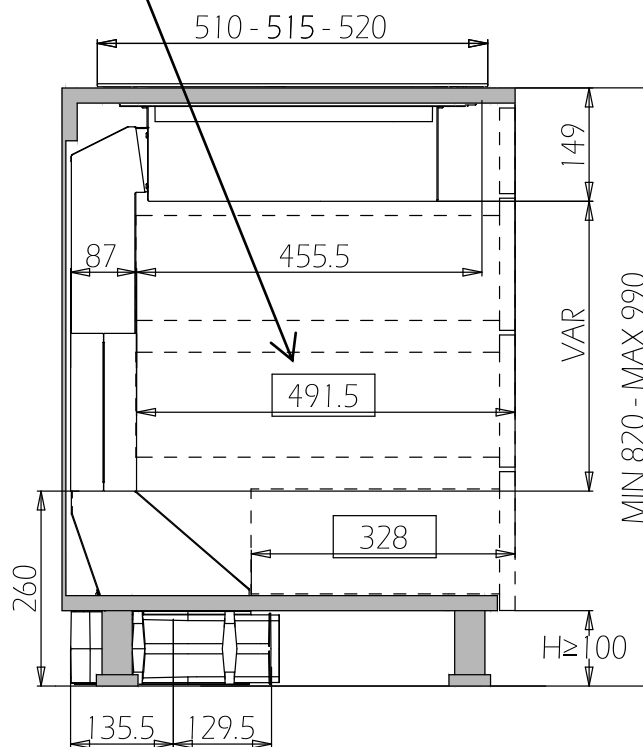
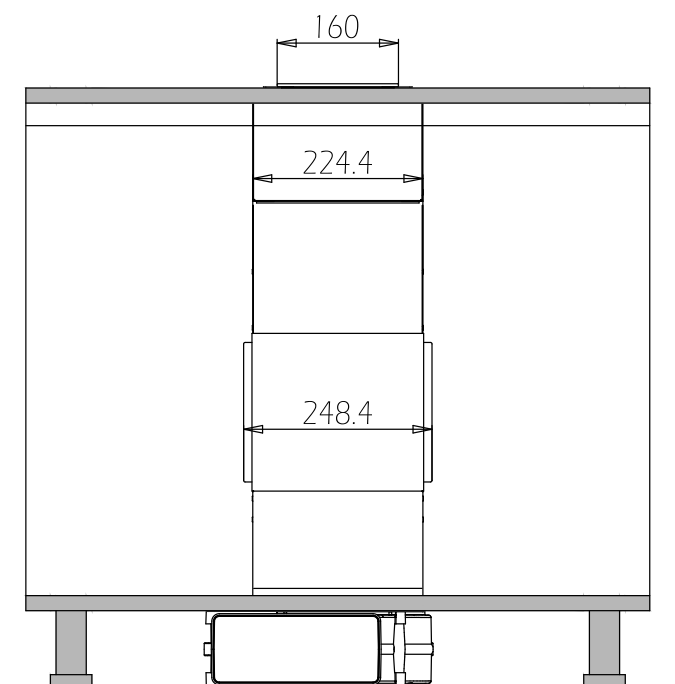
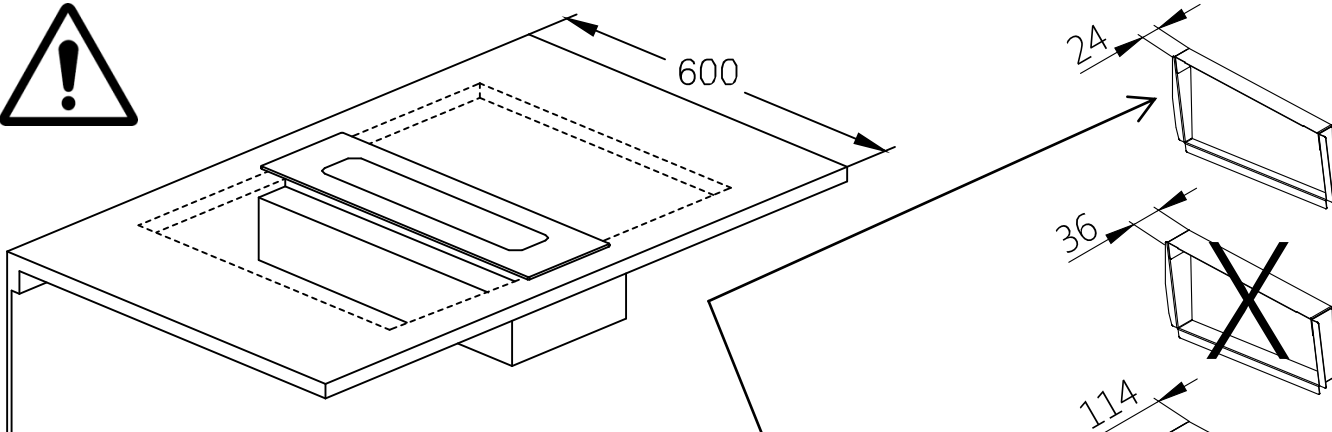


fig. 9c

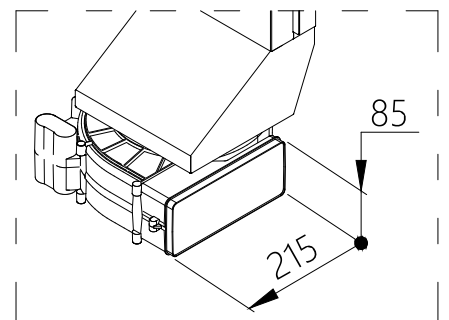
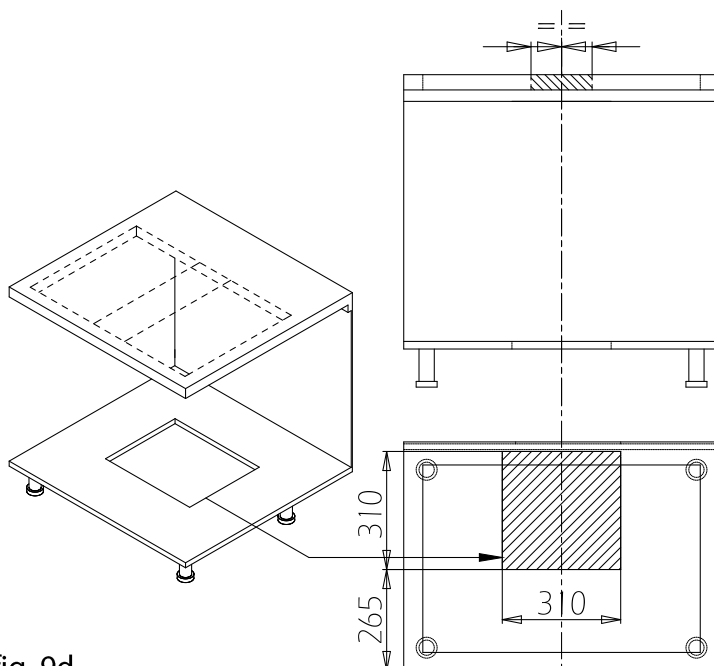
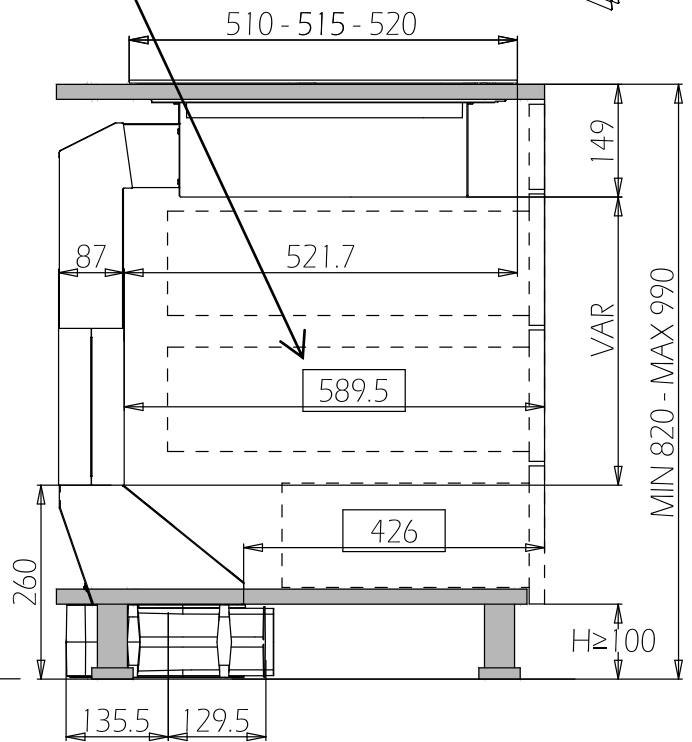
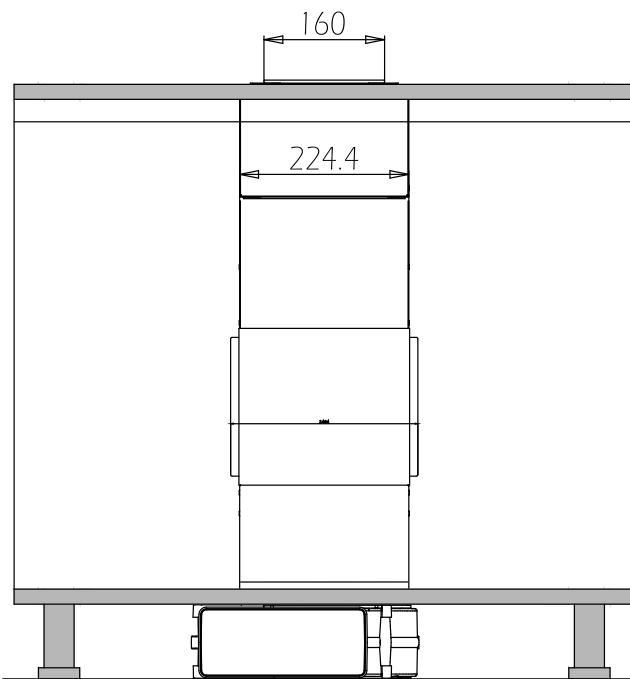
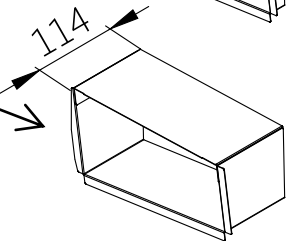
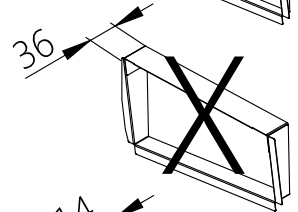
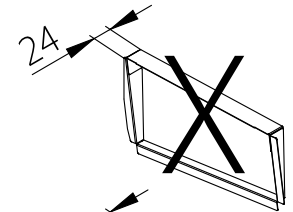
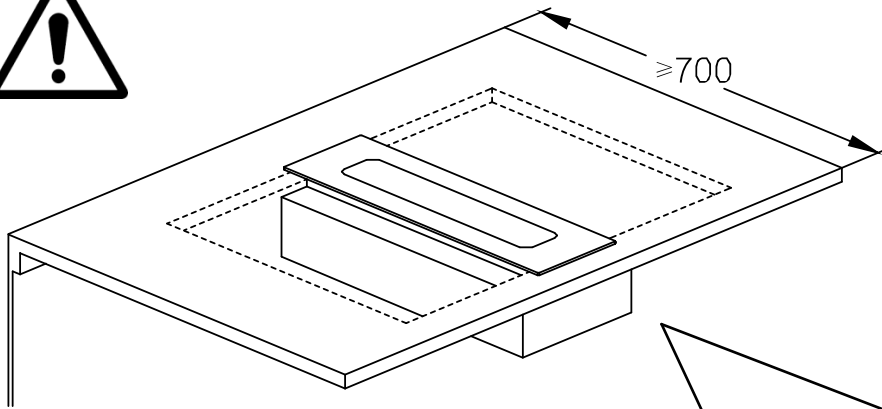


fig. 9d

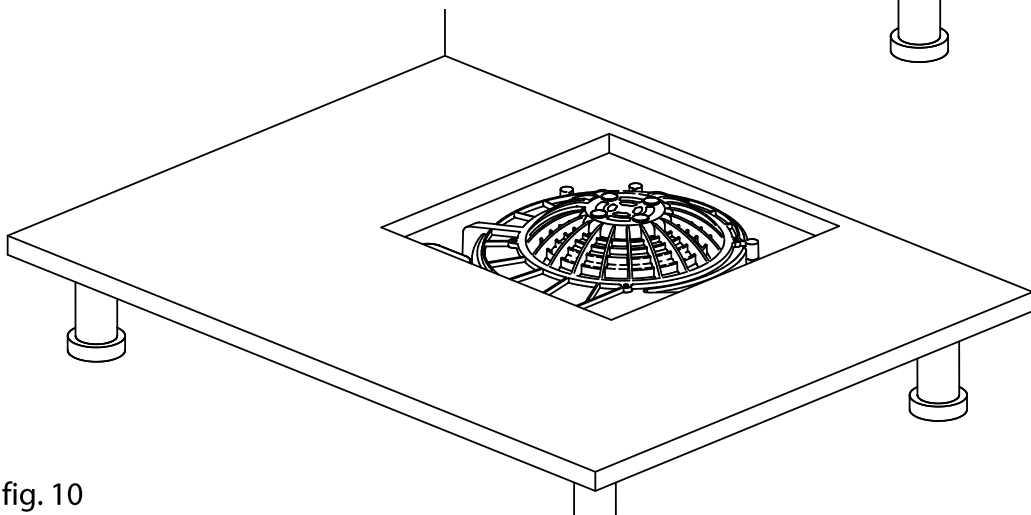
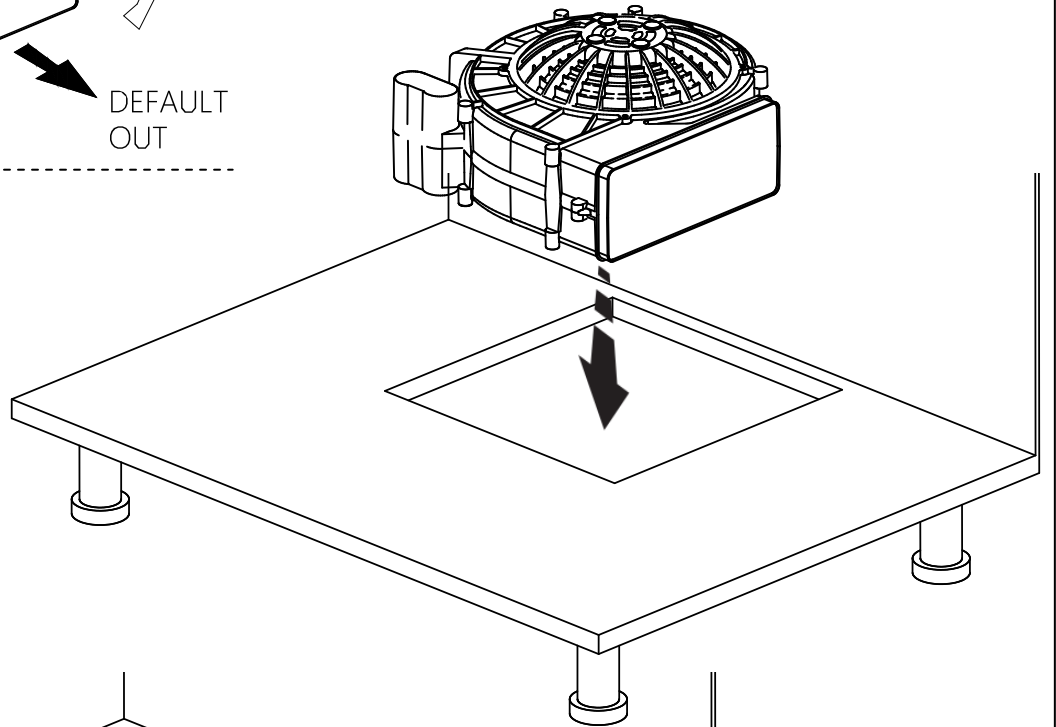
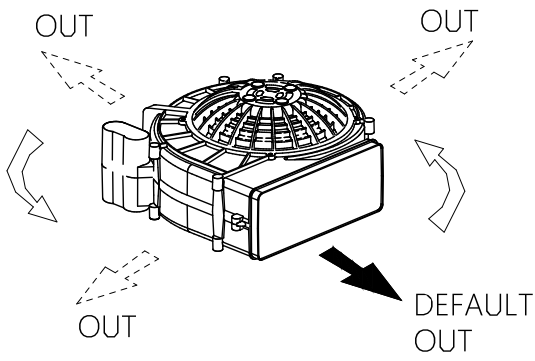
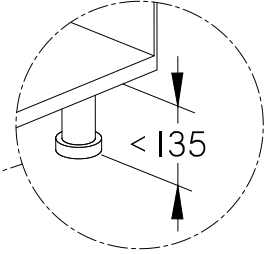
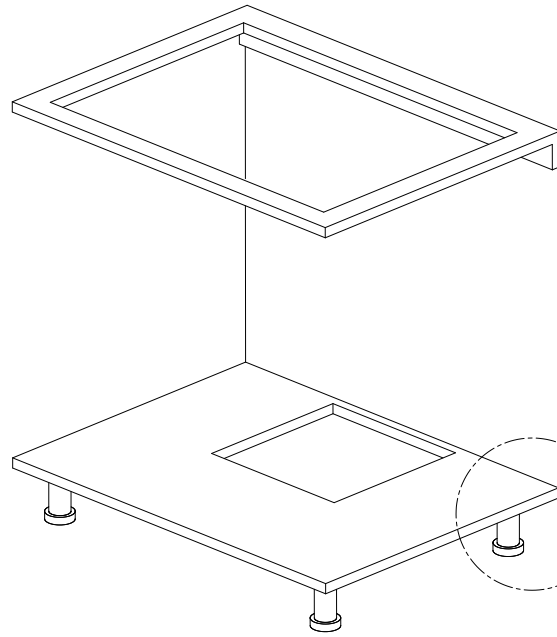


fig. 10

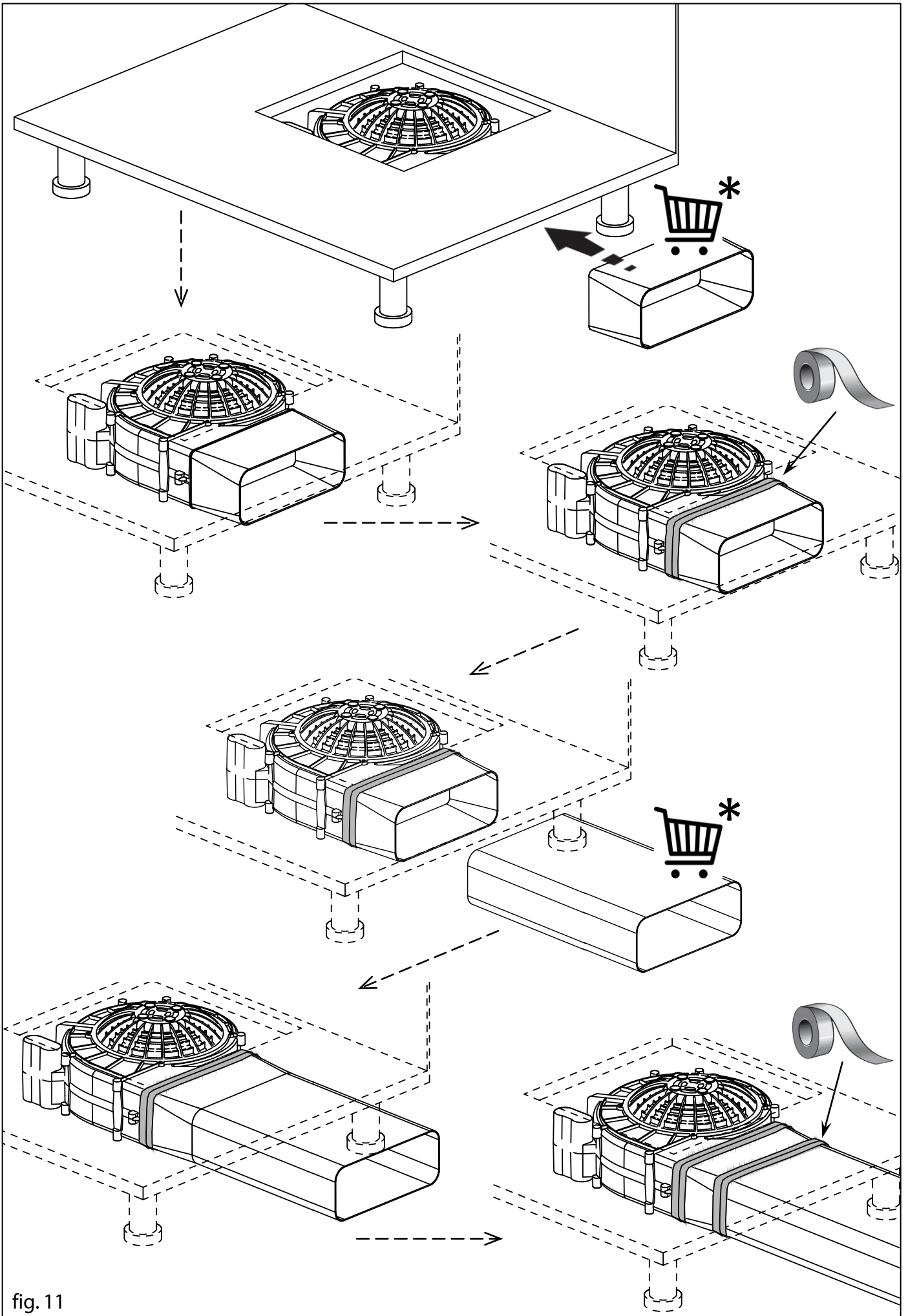


fig. 11

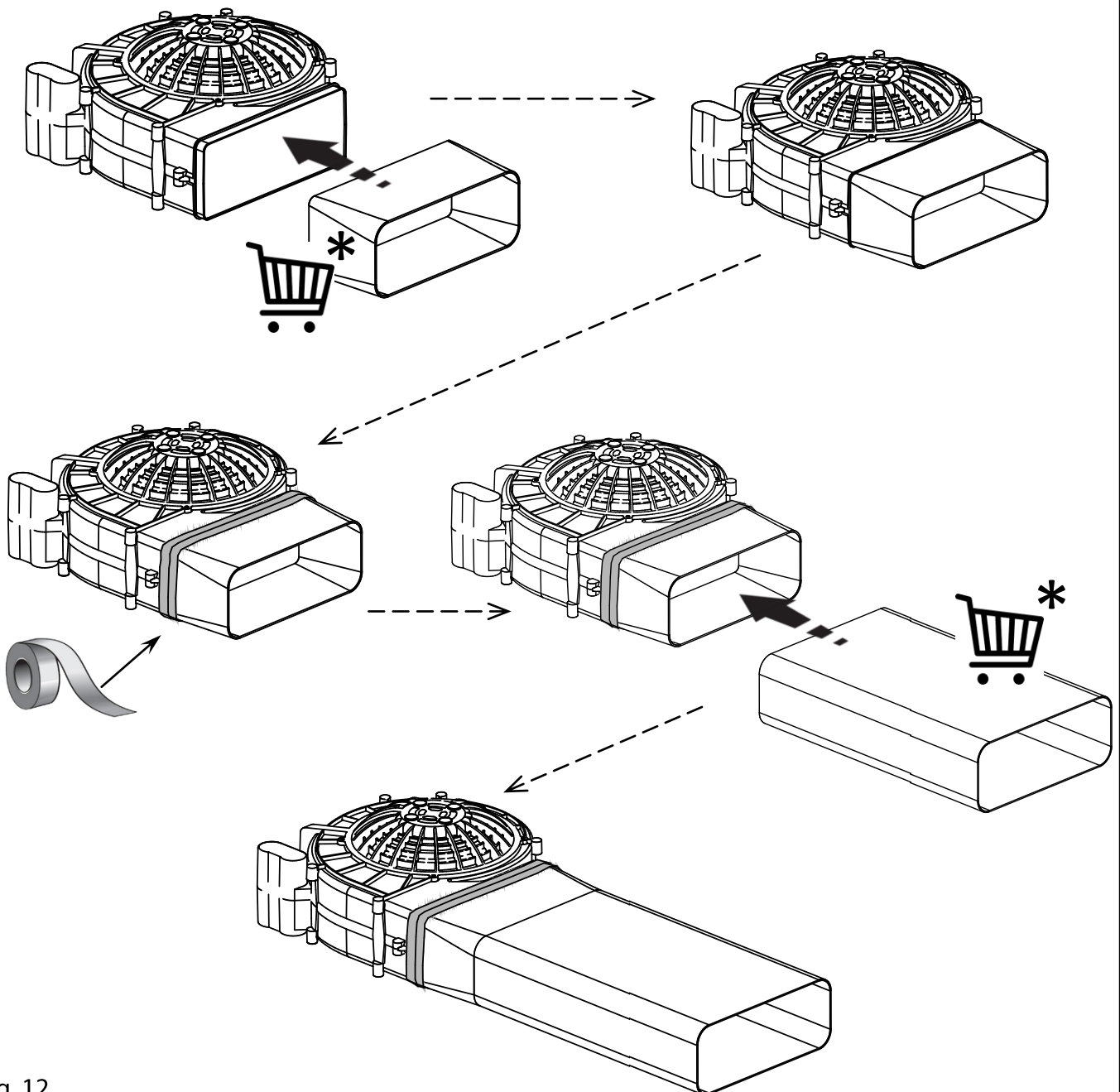
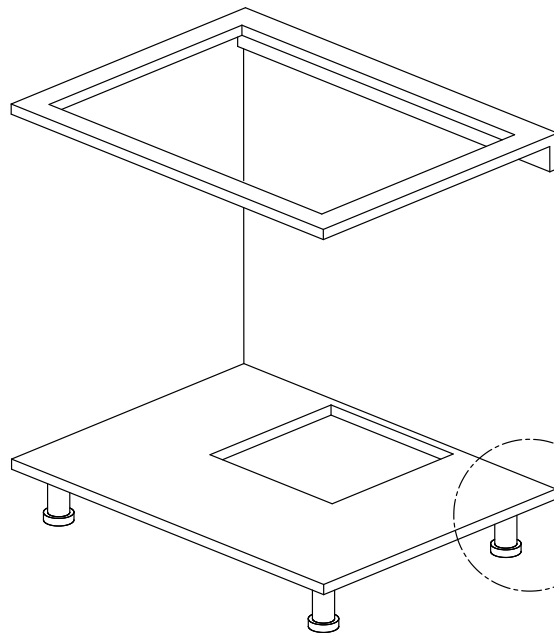
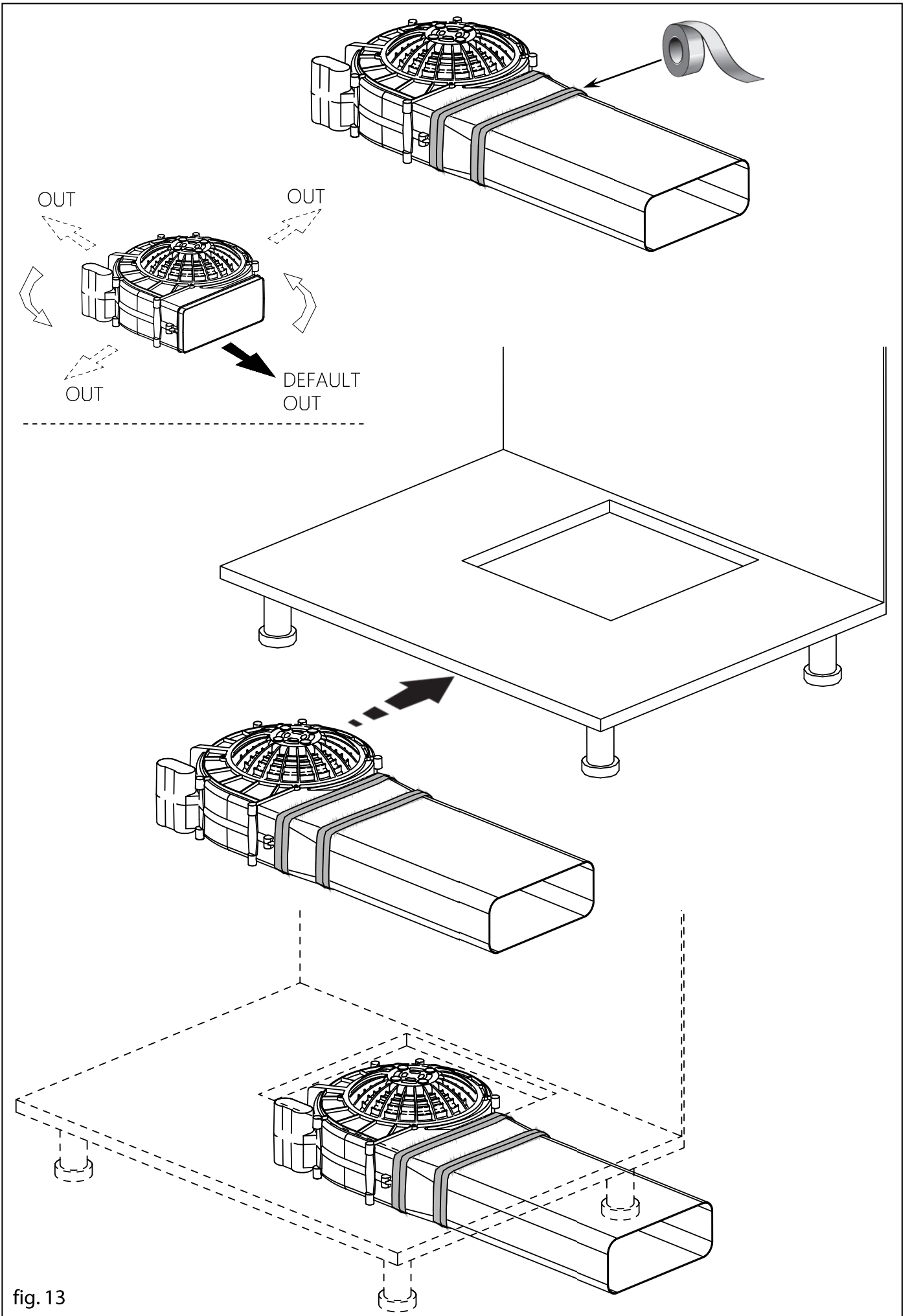


fig. 12



esempio installazione
 example installation
 beispielinstallation
 voorbeeld installatie

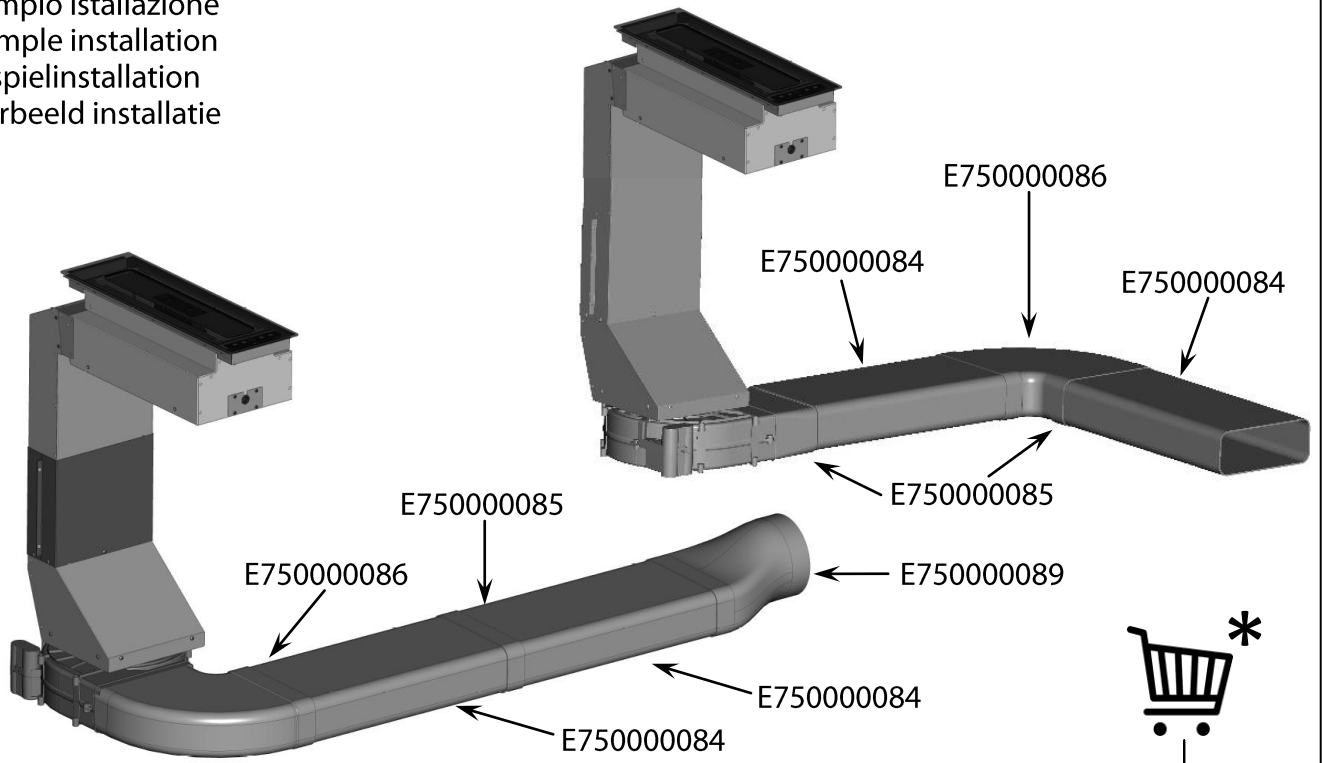
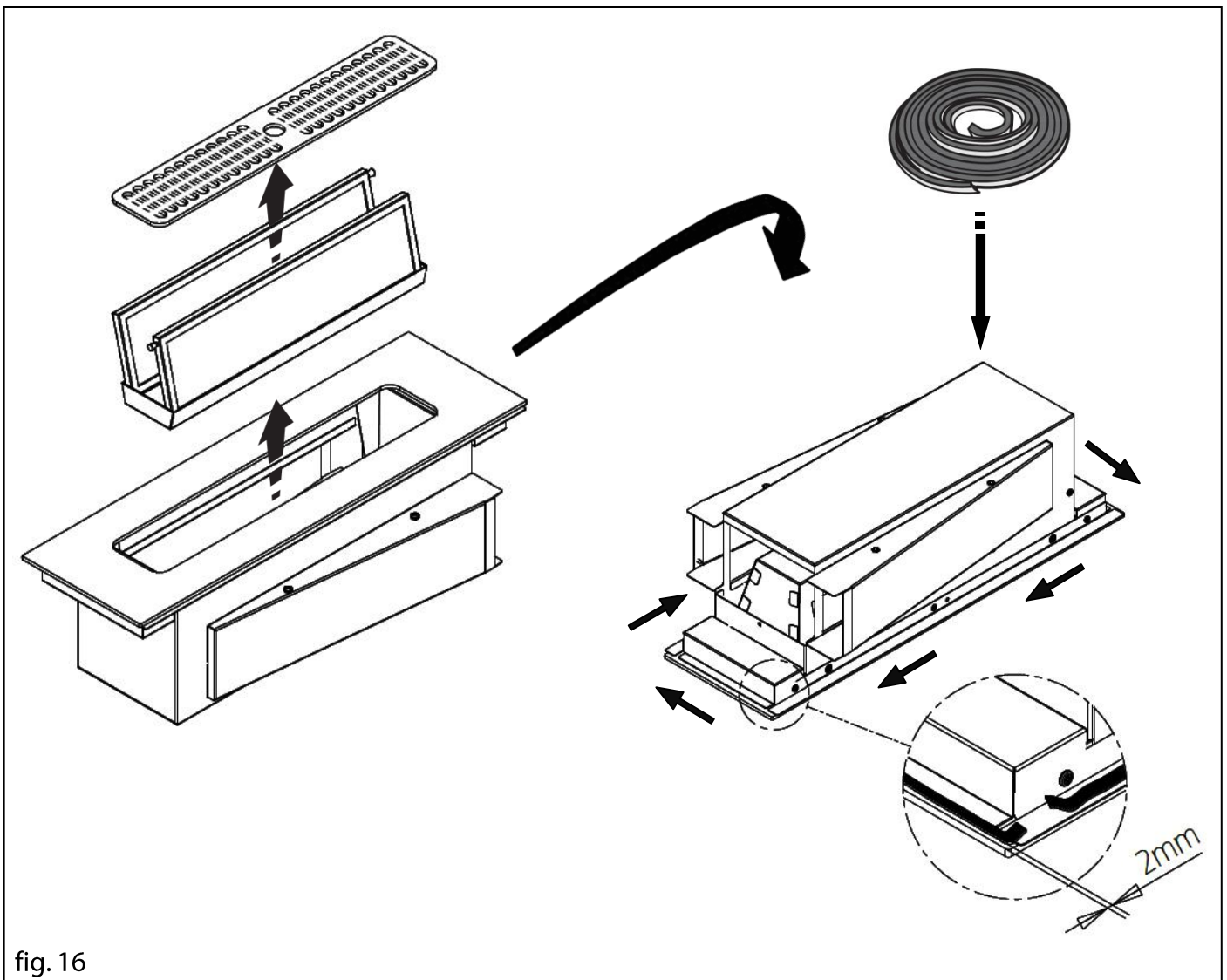
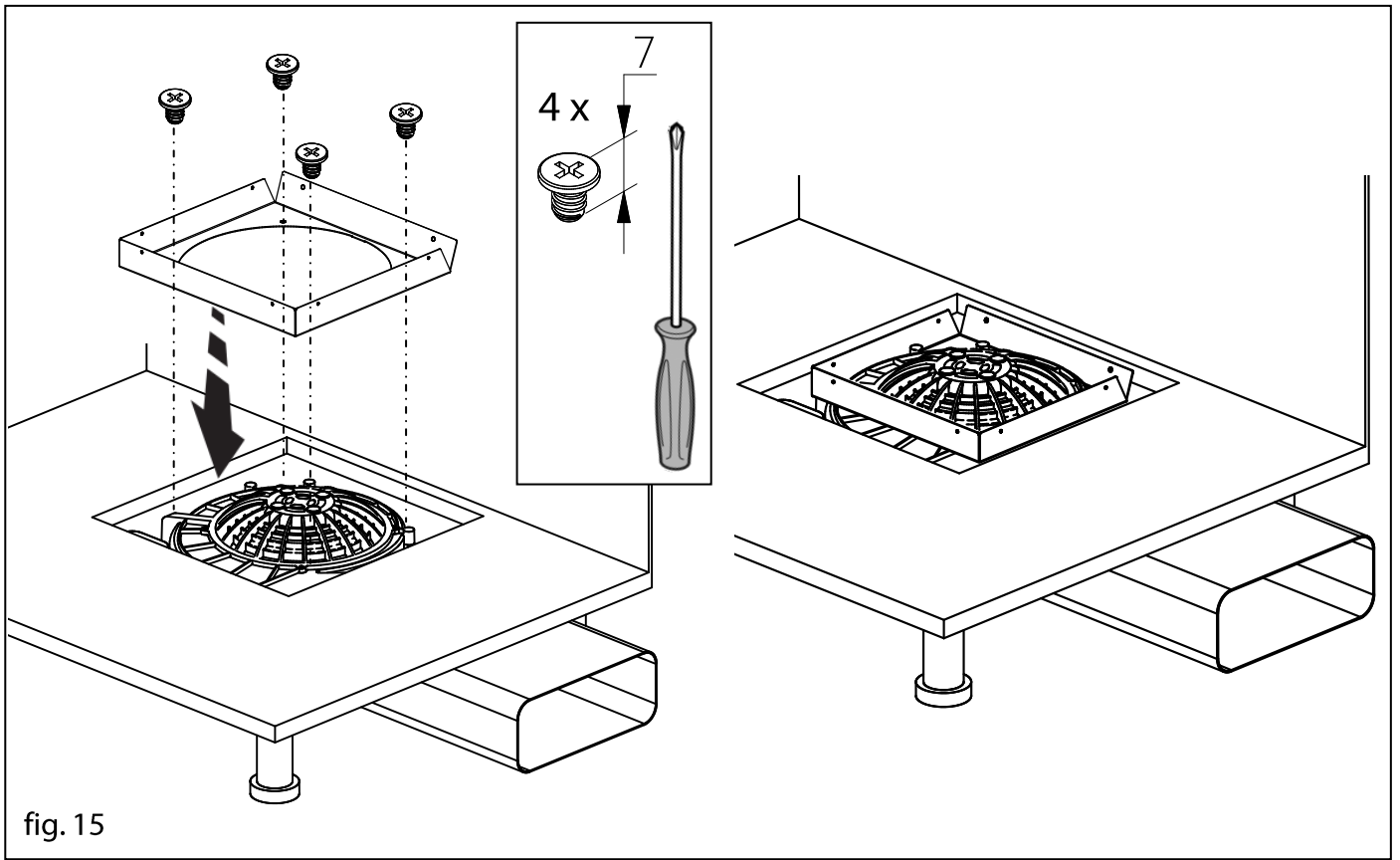
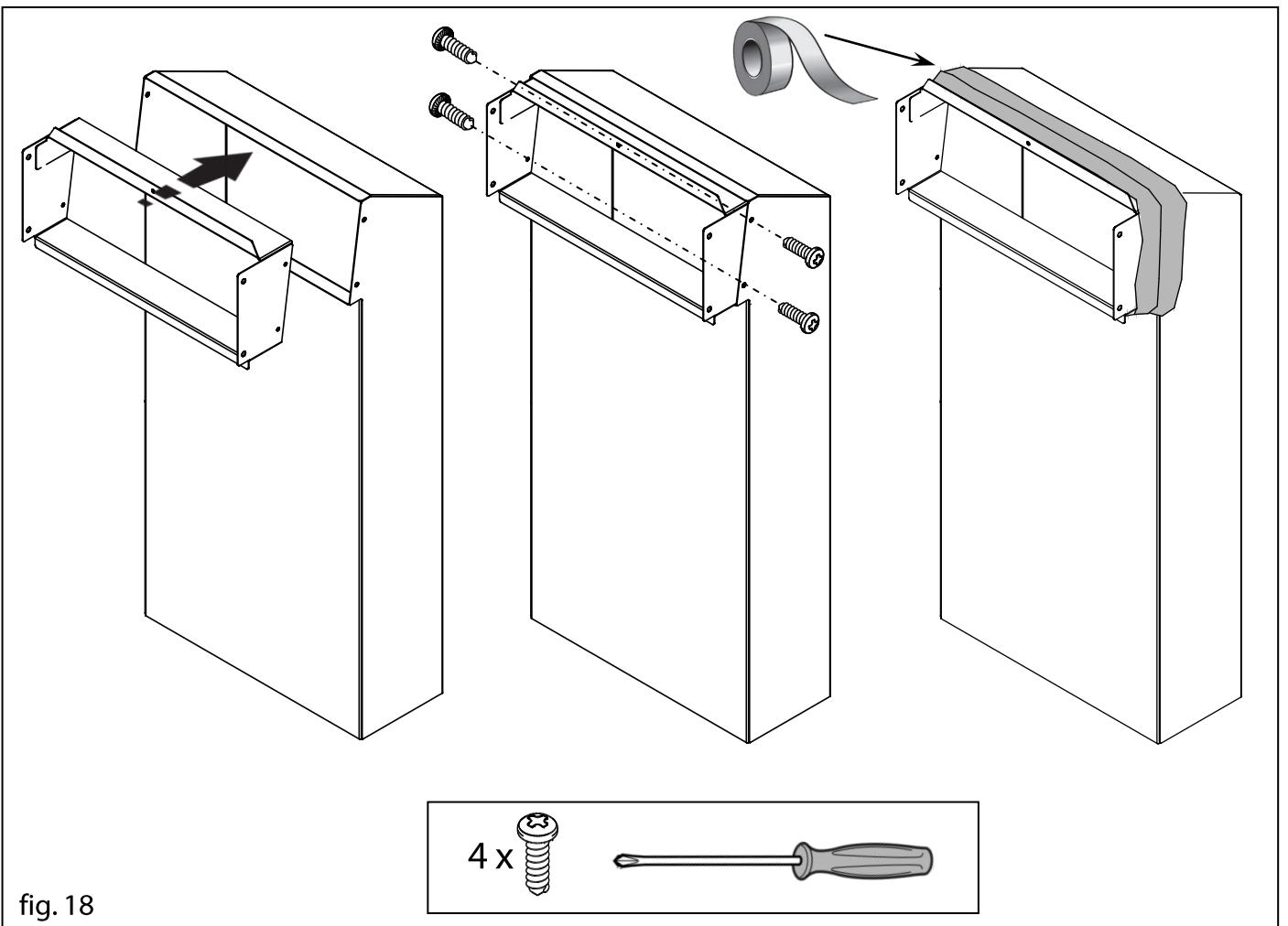
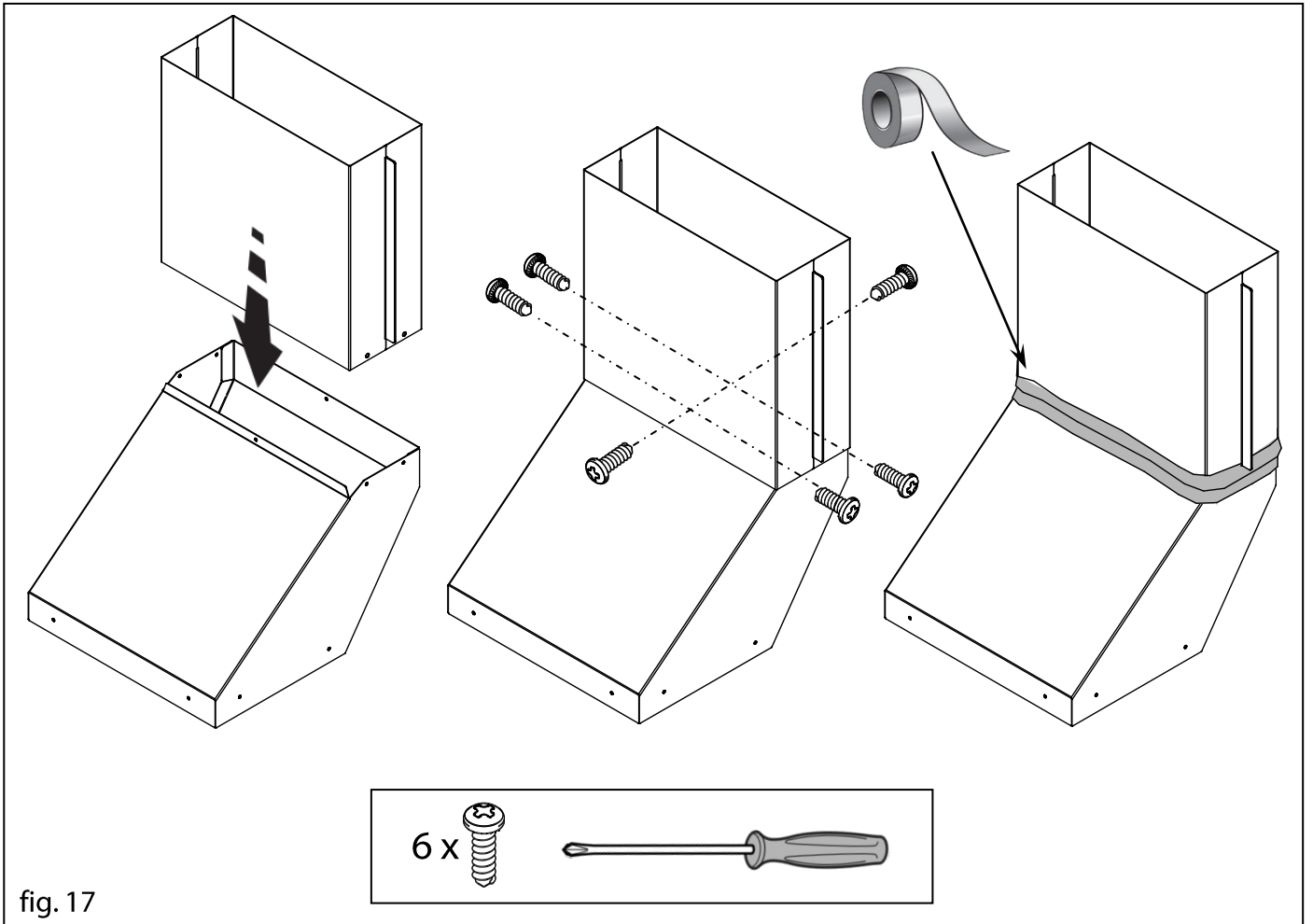
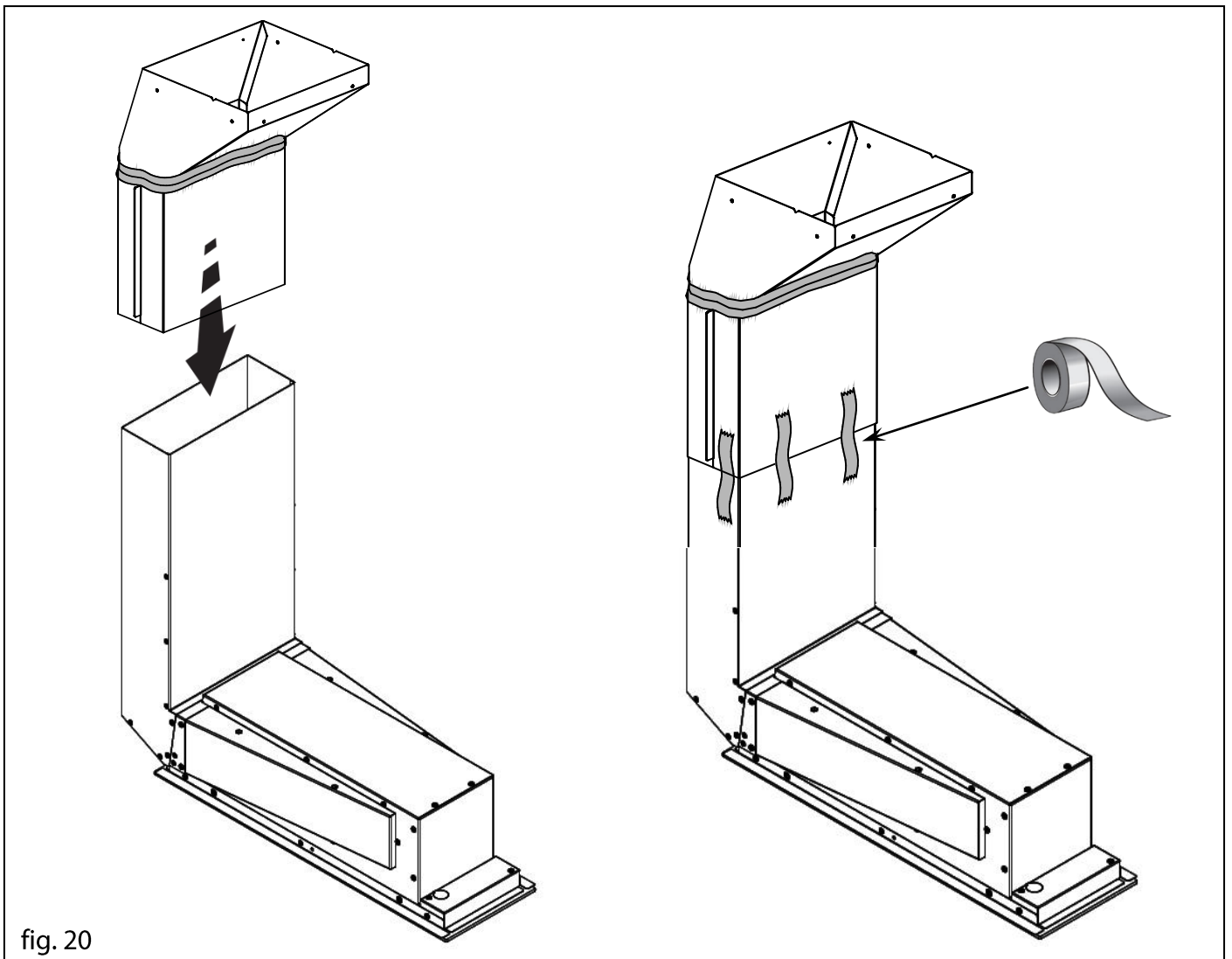
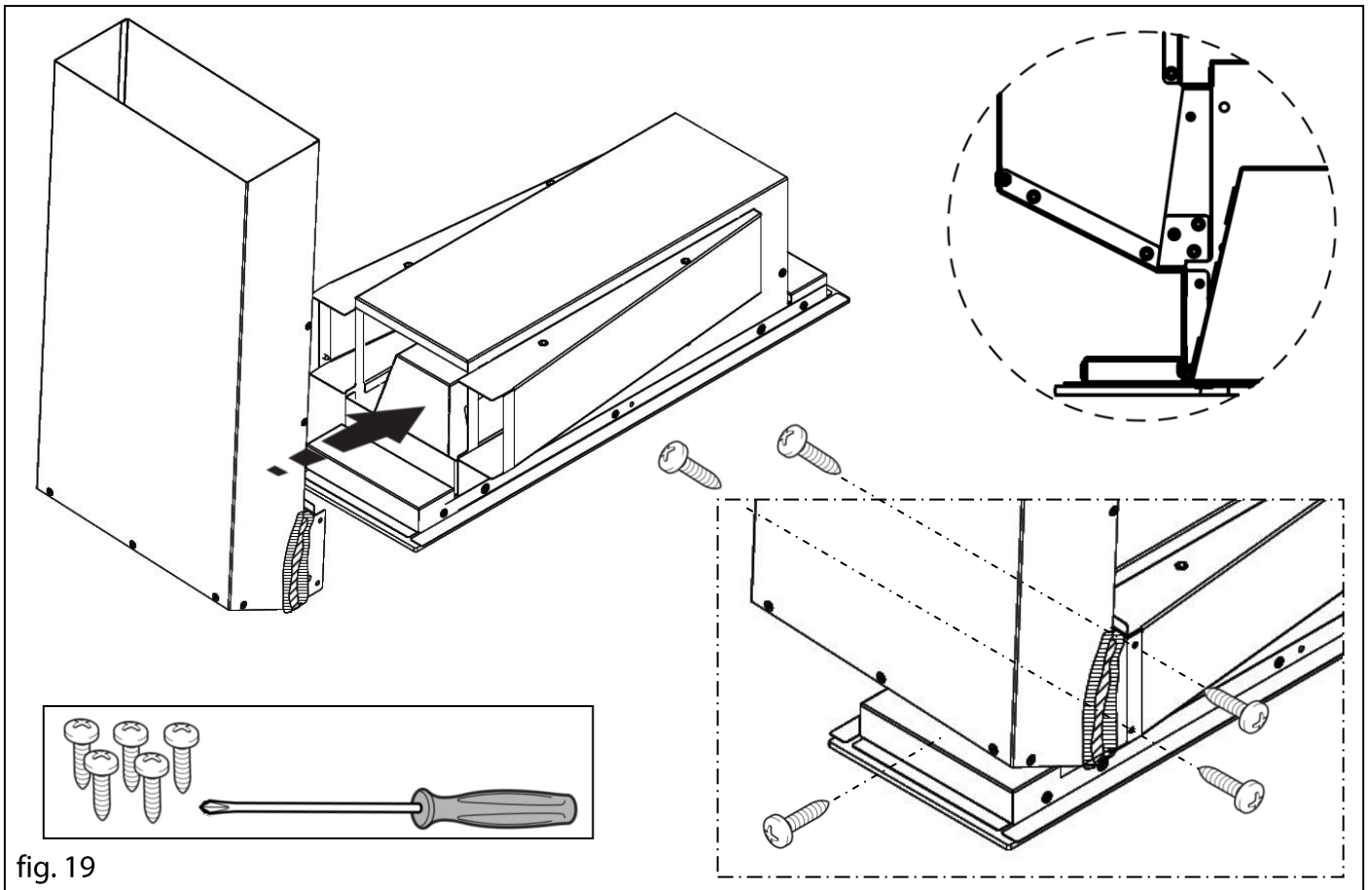


fig. 14







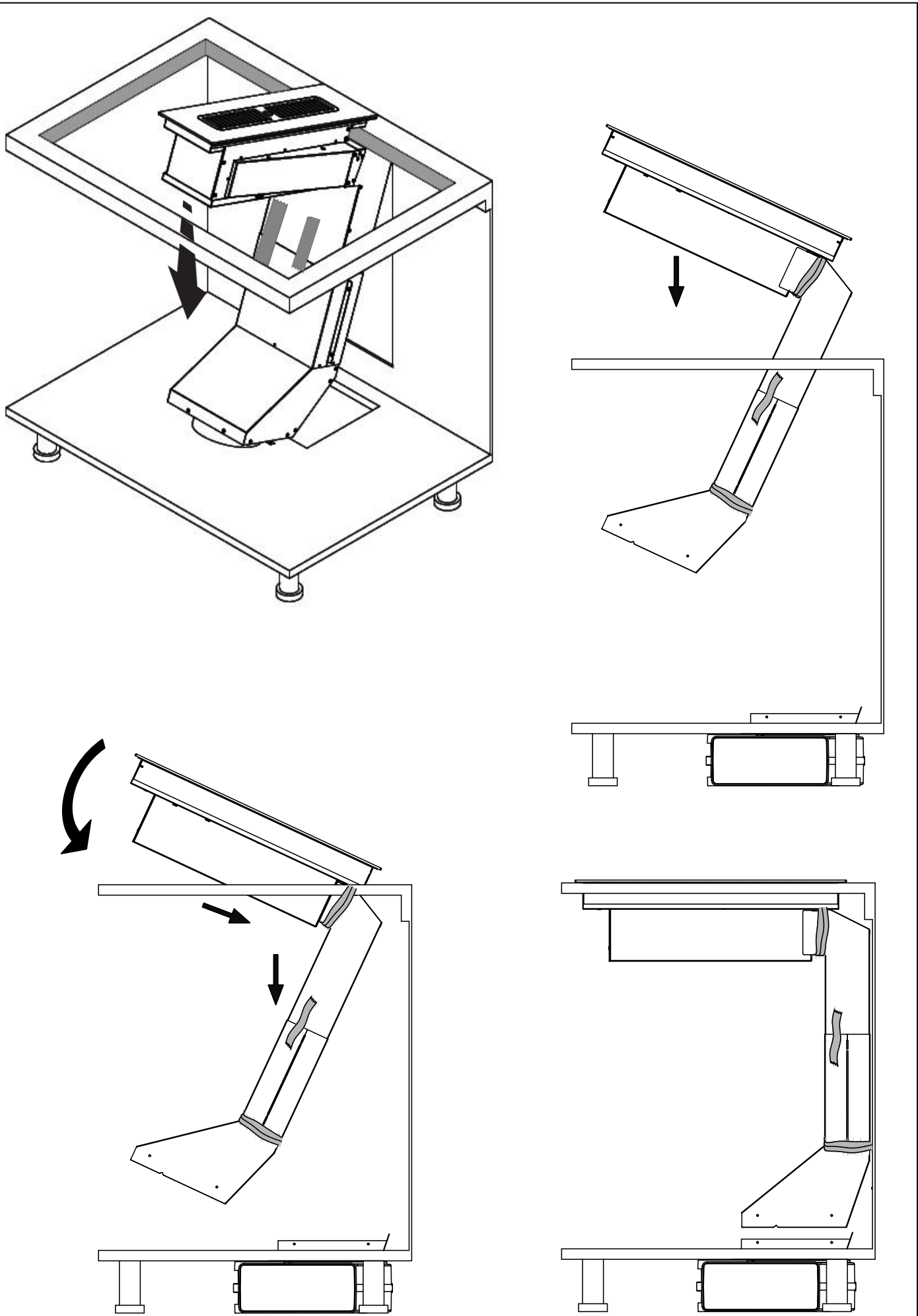


fig. 21

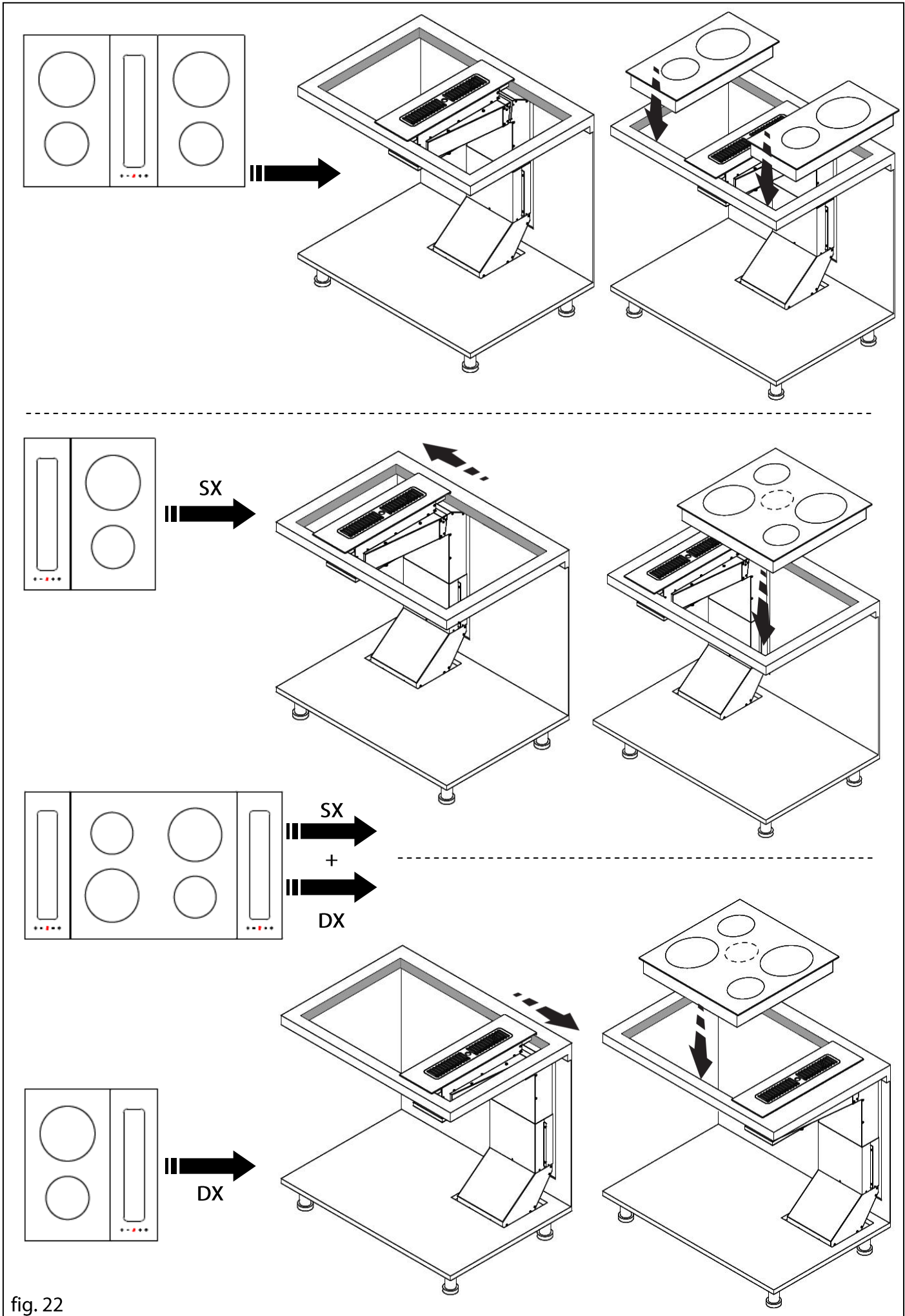


fig. 22

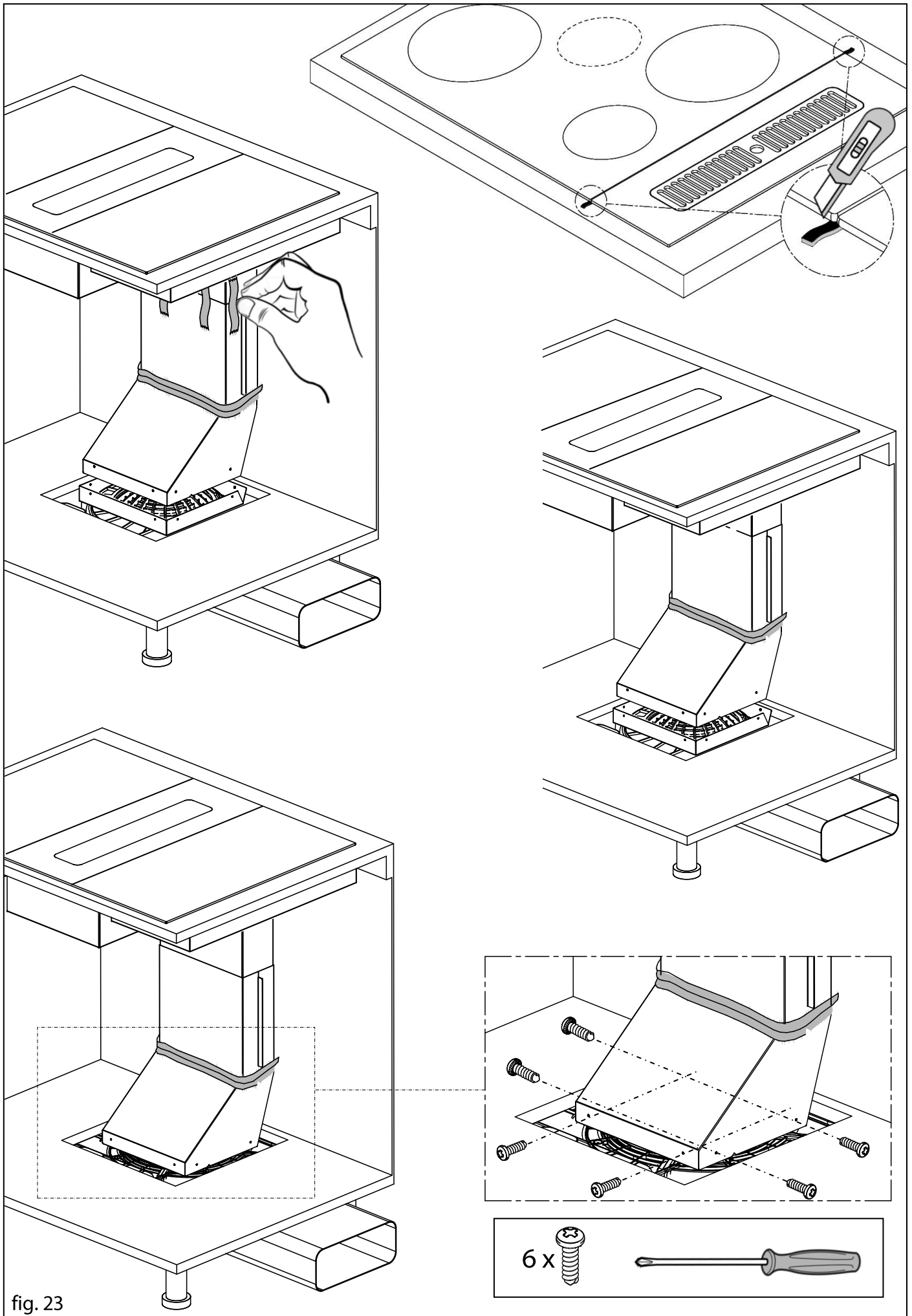


fig. 23

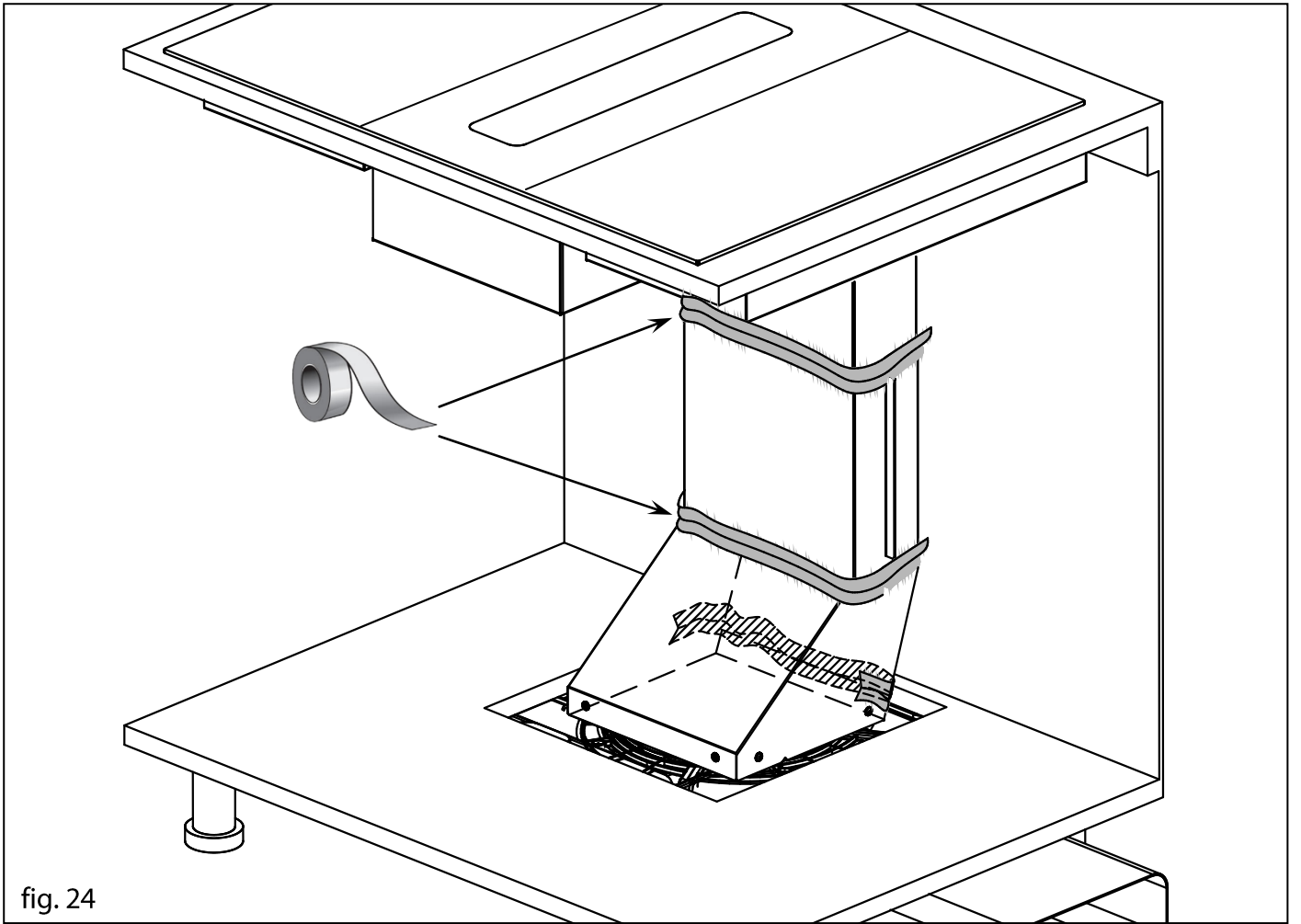


fig. 24

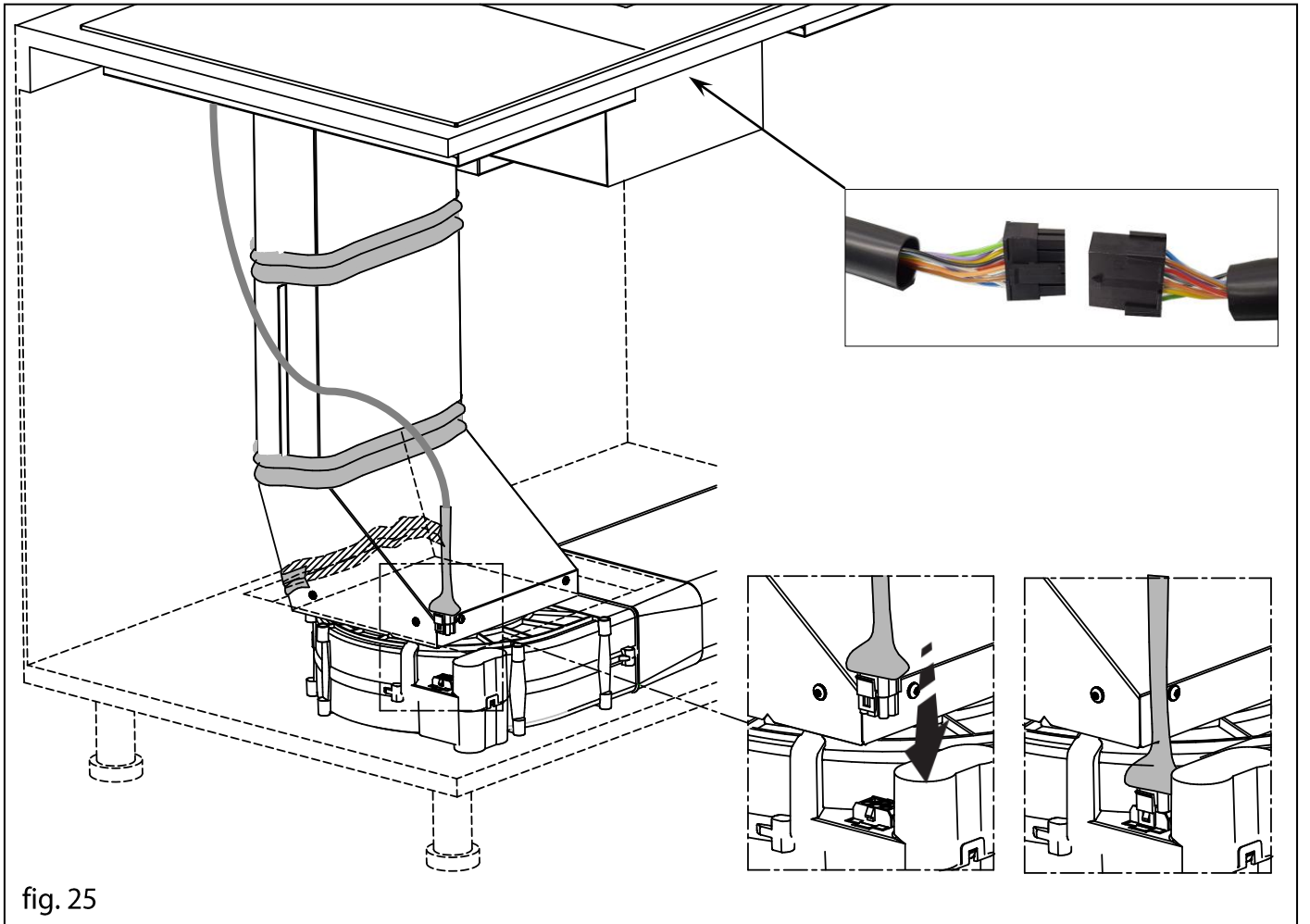
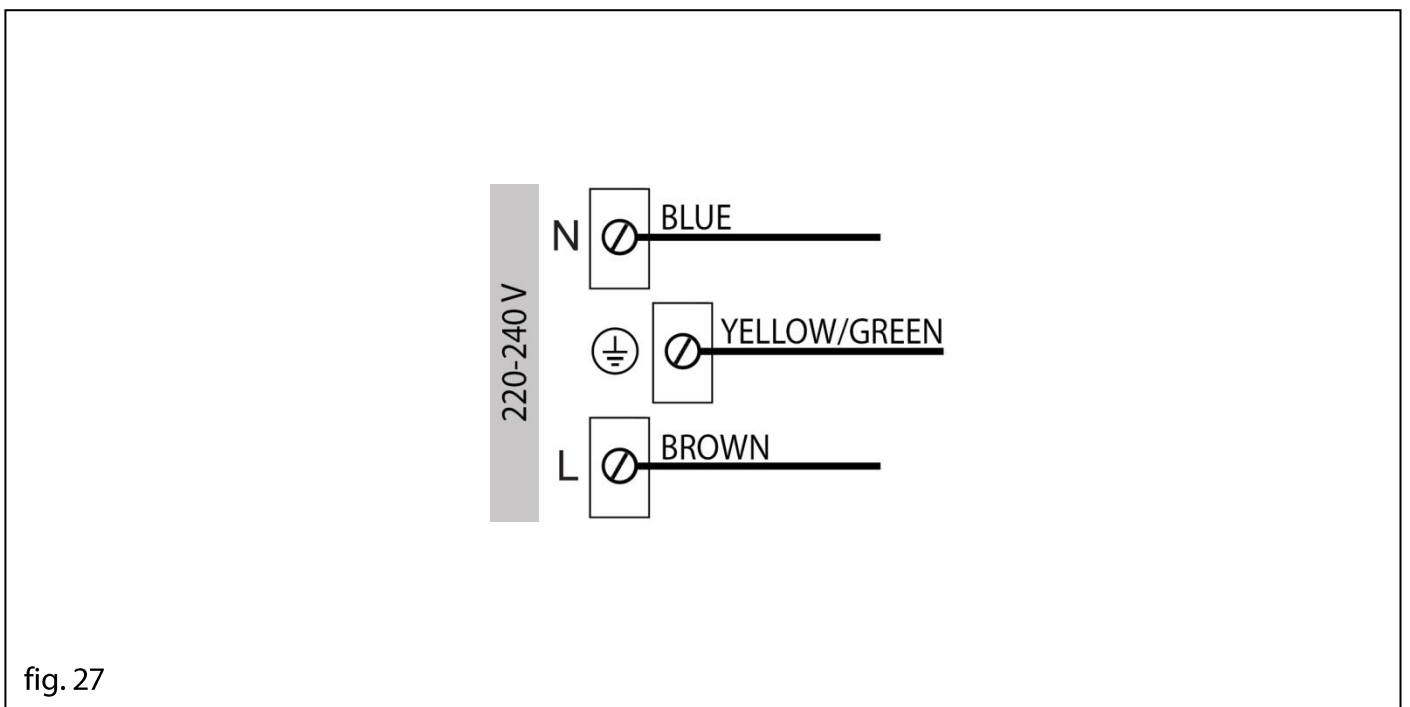
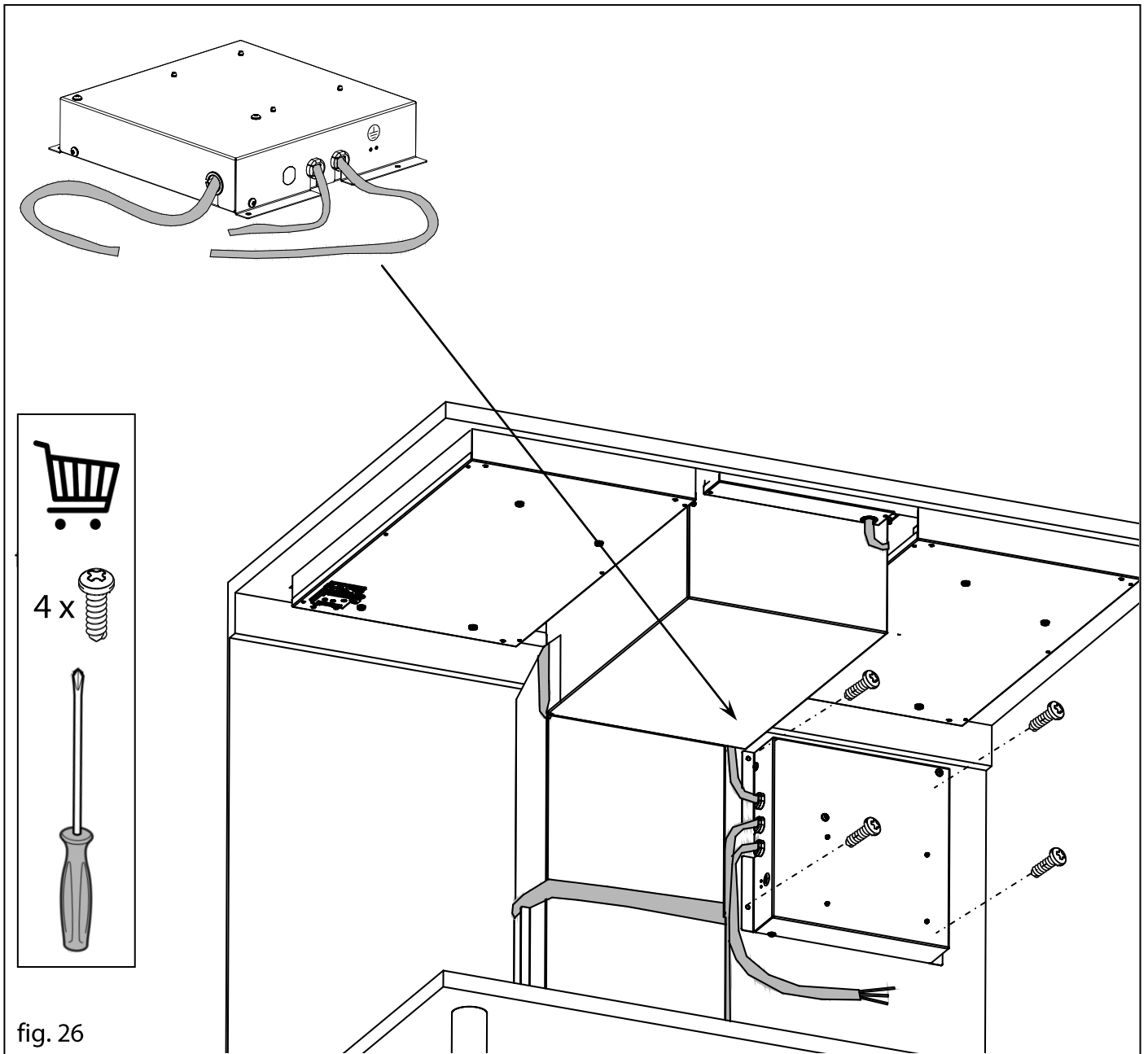


fig. 25



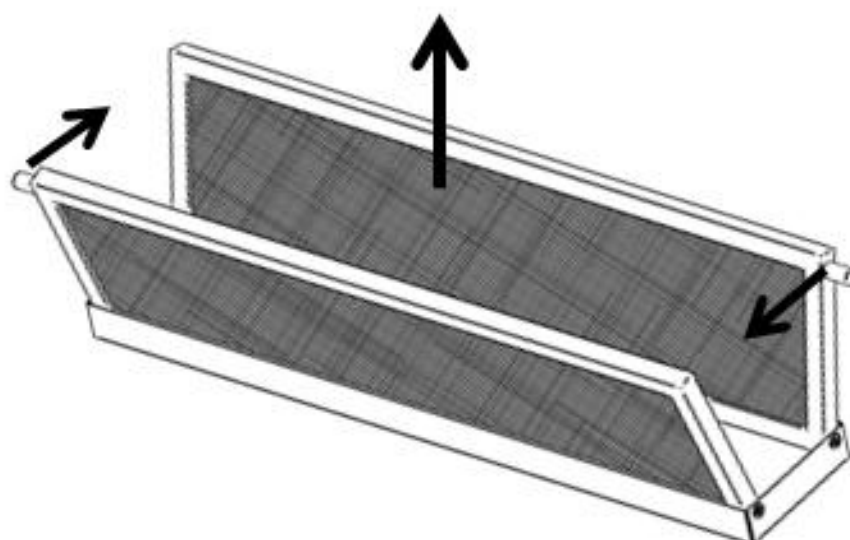
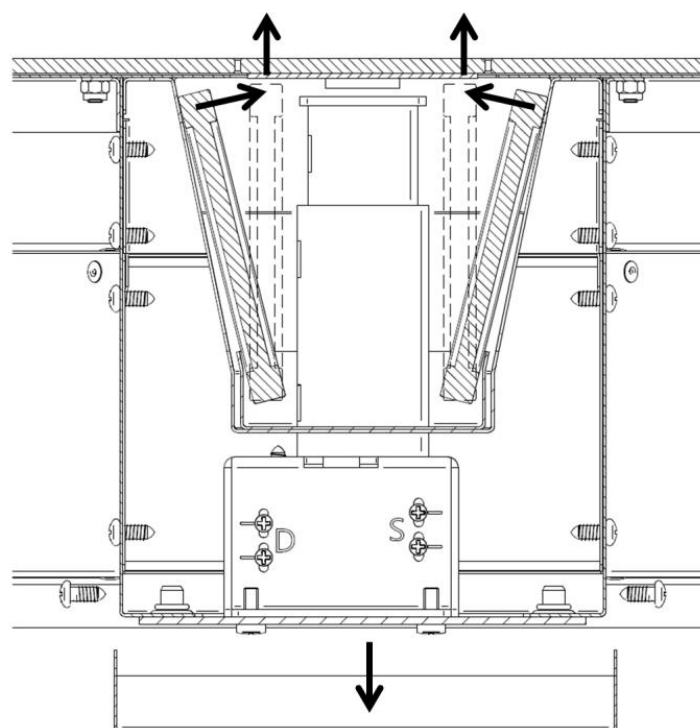
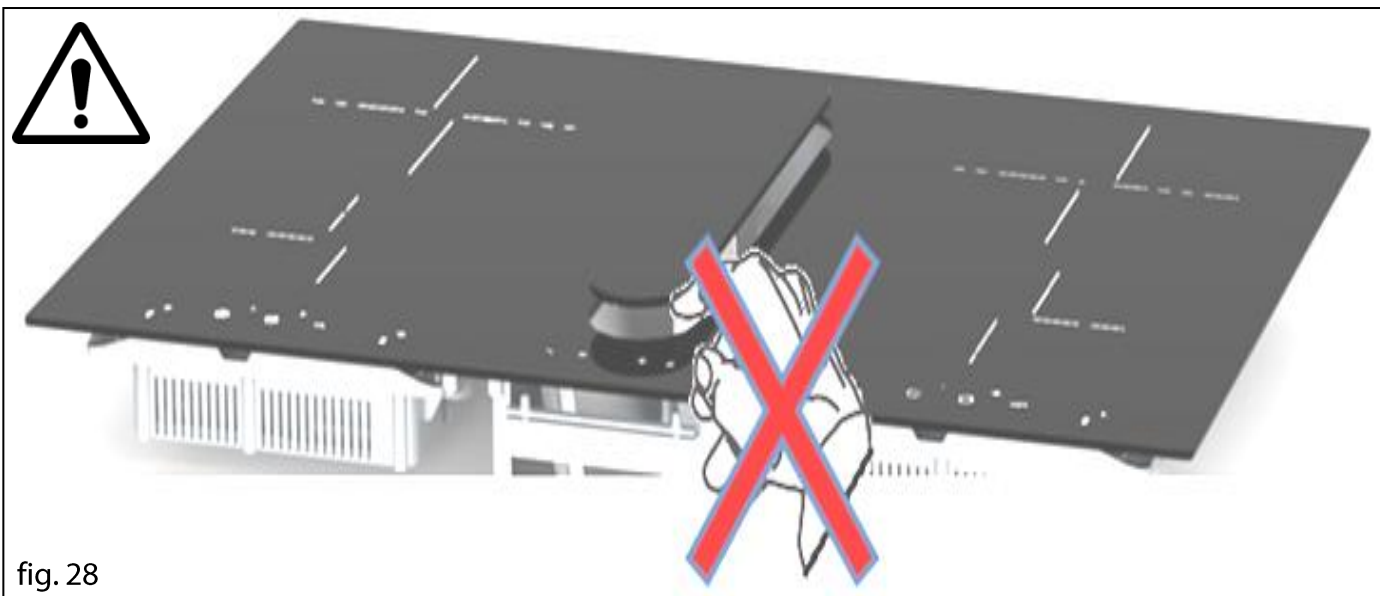


fig. 29

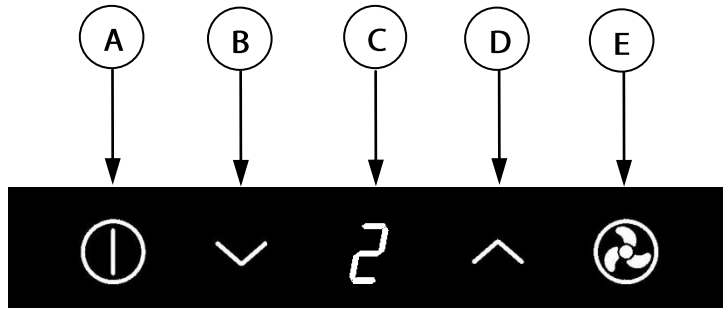


fig. 30

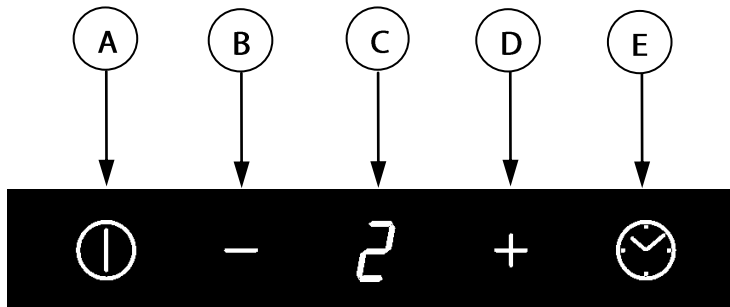


fig. 31

AVVERTENZE PER LA SICUREZZA

- L'apparecchio è destinato ad essere utilizzato esclusivamente per uso domestico e non per uso professionale.
- Questo apparecchio può essere utilizzato da bambini di età superiore agli 8 anni e da persone con ridotte capacità fisiche, sensoriali o mentali o senza esperienza e conoscenza, se sono supervisionati e istruiti su come utilizzare l'apparecchio in modo sicuro e comprendere i pericoli e le avvertenze. È necessario rispettare le istruzioni di sicurezza e di avvertenza contenute nel manuale d'uso.
- **Attenzione:** La mancata installazione di viti o di dispositivi di fissaggio in conformità a queste istruzioni può causare pericoli elettrici.
- L'apparecchio non deve essere usato da persone (incluso i bambini) con ridotte capacità fisiche, sensoriali o mentali, o mancanza di esperienza e conoscenza, a meno che non siano supervisionati e istruiti.
- I bambini non devono giocare con l'apparecchio.
- È importante effettuare una pulizia adeguata del prodotto dopo ogni utilizzo, poiché la mancanza di pulizia può generare pericoli di incendio.
- Se richiesti, utilizzare dispositivi di protezioni (safety guards) disposte dal costruttore o adatte all'uso.
- L'apparecchio deve essere sempre supervisionato durante il funzionamento anche quando la funzione timer è attivata.
- Assicurarsi che tutti i componenti dell'apparecchio non siano danneggiati. In caso contrario non proseguire con l'installazione e contattare un centro di assistenza qualificato.
- Non sigillare l'area tra il piano e il vetro con il silicone, poiché in caso di sostituzione dell'apparecchio si deve evitare di rompere il vetro.
- Se la superficie è incrinata, spegnere l'apparecchio per evitare il rischio di scosse elettriche. Contattare un centro di assistenza qualificato.
- L'installatore specializzato deve eseguire tutti i necessari lavori di carpenteria e montaggio tenendo conto delle direttive esistenti.
- Durante l'installazione non collegare l'apparecchio alla rete elettrica.
- Prima di qualsiasi operazione di pulizia o manutenzione, disconnettere l'apparecchio dalla rete di alimentazione.

AVVERTENZE PER IL MODULO DI ASPIRAZIONE

- In caso di incendio non tentare di spegnere il fuoco con acqua. Spegnere l'apparecchio e coprire la fiamma con una coperta antincendio.
- Se i cavi sono danneggiati, possono essere sostituiti solo da un personale qualificato o un servizio di assistenza qualificato.
- Evitare la fuoriuscita di liquidi, quindi per bollire o riscaldare liquidi ridurre la potenza.
- Non utilizzare il vetro in ceramica come superficie di lavoro perchè può essere danneggiato.
- Non utilizzare dispositivi a vapore, il vapore può raggiungere le parti in tensione dell'apparecchio e causare un cortocircuito.
- Quando L'apparecchio è accesa per la prima volta, si possono generare odori o fumi. L'odore diminuirà con ogni uso successivo. Gli odori e i fumi non sono causati da un collegamento difettoso o da un danno all'apparecchio e non sono pericolosi per la salute.
- Il piatto vuoto può causare danni vetro, il produttore non si assume alcuna responsabilità.
- Quando è posizionato un cassetto sotto il piano di cottura, è necessario assicurare una distanza adeguata tra il contenuto del cassetto e la parte inferiore dell'unità. Lasciare uno spazio di 170 mm tra il cassetto e la parte superiore del piano di cottura.

AVVERTENZE PER IL COLLEGAMENTO DEL MODULO DI ASPIRAZIONE

- I collegamenti elettrici devono essere approvati per il sistema in uso da un elettricista qualificato prima dell'uso. Il collegamento elettrico deve essere eseguito solo da un elettricista qualificato il quale si assume la responsabilità della corretta installazione elettrica del prodotto alla rete di alimentazione. Prima di collegare l'apparecchio all'alimentazione elettrica: verificare che i valori di tensione, frequenza e potenza elettrica indicati sull'etichetta dati dell'apparecchio siano compatibili con l'alimentazione elettrica e la presa.
- Il cavo di alimentazione deve essere collegato ad un interruttore magnetotermico onnipolare con una distanza tra i contatti di almeno 3 mm.
- I dispositivi di scollegamento devono essere incorporati nell'impianto elettrico fisso in conformità alle norme dell'impianto.
- Se il cavo di alimentazione è danneggiato, deve essere sostituito dal

costruttore, dal servizio di assistenza o da personale specializzato.

- Quando il prodotto è installato il cavo di alimentazione non deve essere in contatto con superfici con temperatura superiore a 50° C.

AVVERTENZE PER IL FUNZIONAMENTO

- Se la cappa viene utilizzata contemporaneamente ad apparecchi che bruciano gas o altri combustibili, il locale deve avere una sufficiente aereazione (tale avvertenza non è applicabile per cappe istallate in versione filtrante).
- Rispettare tutte le normative locali sulle operazioni di scarico dell'aria.
- Se il prodotto viene utilizzato in modalità di ricircolo, assicurarsi della buona condizione del condotto di scarico nel caso in cui sia rimasto fermato per lungo tempo.
- E' vietato cuocere cibi al flambè sotto la cappa.
- Quando il piano cottura è in funzione non lasciare mai la pentola incustodita: l'olio contenuto nella pentola può surriscaldarsi e infiammarsi. Quando si utilizza l'olio, il rischio di incendi è più elevato.
- È importante eseguire una corretta manutenzione e pulire i filtri antigrasso.
- Per evitare il pericolo di incendio è necessario pulire frequentemente la cappa e le altre superfici.
- **ATTENZIONE:** quando il piano di cottura è in funzione le parti accessibili della cappa possono diventare calde.
- È vietato collegare lo scarico a condotti o canali di scarico e tubi per la ventilazione delle stanze.
- L'aria evacuata non deve essere convogliata in un condotto di circolazione ad aria calda.
- L'aria non deve essere scaricata in una canna fumaria usata per l'esaurimento di fumi dagli elettrodomestici che bruciano gas o altri combustibili (tale avvertenza non è applicabile per cappe istallate in versione filtrante).
- Garantire una corretta aereazione della stanza se la cappa e altri apparecchi non alimentati da elettricità vengono utilizzati contemporaneamente.
- La pressione negativa massima nella stanza non deve superare 4 Pa (4x10⁻⁵ bar).
- La stanza in cui deve essere installata la cappa deve avere un ingresso di aria avente una portata maggiore a quella di scarico dalla cappa.

- È assolutamente vietato collocare gli arti o qualsiasi altra parte del corpo o del corpo umano, oggetti per la cottura o altri oggetti in prossimità dell'unità estraibile della cappa (se presente nella versione del prodotto).
- Non posizionare pentole da cucina, maniglie per padelle o altri oggetti nel raggio di azione dell'unità estraibile della cappa.
- **ATTENZIONE:** Questo apparecchio non è destinato all'uso con piani a gas.

Caro Cliente

vi ringraziamo per la vostra fiducia!

Congratulazioni per l'acquisto di questa nuova Cappa.

Per un impiego sicuro del prodotto e per conoscere tutte le caratteristiche e prestazioni:

- **Leggere attentamente il presente libretto di istruzione per l'uso prima dell'installazione e della prima messa in funzione.**
- **Attenzione soprattutto alle avvertenze per la sicurezza!**
- **E' consentito utilizzare l'apparecchio solo come descritto in questo libretto di istruzioni per l'uso.**
- **Conservare il manuale di istruzione.**
- **Se cedi l'apparecchio a terzi, consegnare anche il libretto di istruzione.**

INFORMAZIONI GENERALI

In caso di scambio di informazioni con il Costruttore dell'apparecchiatura fare riferimento al numero di serie ed ai dati identificativi riportati sulla targa dati del prodotto.

Suggerimenti per un corretto utilizzo al fine di ridurre l'impatto ambientale: quando iniziate a cuocere, accendere la cappa a velocità minima, lasciandola accesa per alcuni minuti anche dopo il termine della cottura. Aumentare la velocità solo in caso di grandi quantità di vapore e fumo, utilizzando la funzione booster solo in casi estremi. Per mantenere ben efficiente il filtro antigrasso, pulirlo in caso di necessità. Per ottimizzare l'efficienza e minimizzare i rumori, utilizzare il diametro massimo del sistema di canalizzazione indicato in questo manuale."



Il simbolo sul prodotto o sulla documentazione di accompagnamento indica che questo prodotto non deve essere trattato come rifiuto domestico ma deve essere conferito presso un apposito centro di raccolta per il riciclaggio di apparecchiature elettriche ed elettroniche. Lo smaltimento corretto contribuisce a ridurre il consumo di materie prime e l'inquinamento ambientale. Per informazioni più dettagliate per il recupero e riciclaggio di questo prodotto, contattare l'idoneo ufficio locale, il servizio di raccolta dei rifiuti domestici o il negozio dove è stato acquistato il prodotto.

Parti di ricambio

Impiegare esclusivamente parti di ricambio originali.

Non attendere che i componenti siano logorati dall'uso prima di procedere alla loro sostituzione. Eseguire i controlli periodici di manutenzione come indicato nel capitolo "MANUTENZIONE".

Garanzia

L'Utente, per poter usufruire della garanzia fornita dal Costruttore, deve osservare scrupolosamente le prescrizioni indicate nel presente manuale, ed in particolare:

- operare sempre nei limiti d'impiego della cappa;
- effettuare sempre una costante e diligente manutenzione;
- autorizzare all'uso della cappa persone di provata capacità e attitudine.

L'inosservanza delle prescrizioni contenute in questo manuale implicherà l'immediata decadenza della garanzia.

INSTALLAZIONE

Prima di iniziare l'installazione, seguire tutte le istruzioni di sicurezza e di avvertenza riportate nelle varie sezioni del manuale di istruzioni.

INSTALLAZIONE DEL MODULO ASPIRANTE

L'apparecchio è progettato per essere incassato in un piano di lavoro.

Applicare il sigillante fornito sull'intero perimetro del piano di cottura e inserirlo nell'incasso, controllare le dimensioni del foro per l'incasso (fig.3-9)

L'apparecchio non deve essere installato sopra dispositivi di raffreddamento, lavastoviglie, stufe, forni, lavatrici, asciugatrici o forni a microonde.

Se la parte inferiore dell'apparecchio risulta accessibile dopo l'installazione è necessario installare un pannello di separazione (deve esserci una distanza di almeno 15 mm tra il lato inferiore dell'apparecchio e il pannello).

Deve essere fornita un'adeguata aerazione, al fine di garantire la circolazione dell'aria fresca, creando un'apertura nell'arredamento.

Non installare parti danneggiate.

CONNESSIONI ELETTRICHE

L'installazione dell'unità e il collegamento elettrico alla rete elettrica devono essere effettuati esclusivamente da tecnici di assistenza qualificati.

La sicurezza elettrica del dispositivo è garantita solo se è previsto un collegamento a terra regolare per il modulo di aspirazione. Per qualsiasi dubbio, l'impianto elettrico deve essere controllato da un elettricista qualificato. Non collegare il modulo di aspirazione alla rete utilizzando prolunghe o prese multiple, poiché non garantiscono la sicurezza richiesta (es. rischio di surriscaldamento).

Prima di collegare il modulo di aspirazione, confrontare le specifiche di collegamento (tensione e frequenza) indicate sulla targhetta di identificazione dell'apparecchio con quelle della rete elettrica.

Queste specifiche devono assolutamente corrispondere, altrimenti l'apparecchio potrebbe essere danneggiarsi. Contattare un elettricista in caso di dubbi.

Seguire e osservare tutte le informazioni sulla sicurezza e sugli avvertimenti.

Osservare tutte le leggi e i regolamenti nazionali e regionali e anche i regolamenti integrativi del locale società di servizi.

La connessione elettrica deve essere eseguita solo da personale certificato. Saranno responsabili della corretta installazione e messa in funzione dell'apparecchio.

Il collegamento elettrico deve essere dotato di un interruttore a monte dell'elettrodomestico che assicuri che tutti i poli siano scollegati con una distanza dei contatti di almeno 3 mm.

Prima della connessione:

Spegnere l'alimentazione principale / interruttore automatico prima di collegare il modulo di aspirazione.

Proteggere l'alimentazione principale / interruttore automatico in modo che non si attivi senza autorizzazione.

COLLEGAMENTO DEL MODULO DI ASPIRAZIONE

Per quanto riguarda il modulo di aspirazione, il cavo di alimentazione è posizionato sull'unità della scatola di controllo.

Il motore della cappa può assorbire circa 250 W.

In ogni caso il personale certificato e qualificato dovrà attenersi alla normativa elettrica del paese in cui viene installato l'apparecchio.

COLLEGAMENTO CABLAGGIO DEL MODULO DI ASPIRAZIONE (fig. 25)

Collegare il conettore che esce dal piano al conettore che fuoriesce dall'unità di aspirazione posta sotto il mobile.

Fissare saldamente i cavi di collegamento internamente al mobile in modo che non sia possibile tirarli accidentalmente durante la normale manutenzione di pulizia.

DESCRIZIONE GENERALE E CONFIGURAZIONI POSSIBILI DEL PRODOTTO

FUNZIONAMENTO DEL MODULO DI ASPIRAZIONE

Il modulo di aspirazione può essere fornito in diverse configurazioni.

E' consigliato leggere tutte le sezioni del capitolo.

SICUREZZA GENERALE MODULI DI ASPIRAZIONE

Ogni modulo di aspirazione è dotato di una vaschetta raccolta liquidi posizionato al centro del vetro sotto la griglia o il vetro di aspirazione, (fig.2 – "C", "D" o "E").

Con un normale utilizzo deve essere svuotata ad ogni utilizzo della cappa.

Questa vaschetta può contenere 0,3 litri di acqua.

Nel caso in cui dovessero trascinare liquidi dalle pentole disattivare immediatamente l'aspirazione, vuotare e pulire il contenitore. (fig.29)

- Tutti i prodotti sono dotati di un'interfaccia utente touch.
- Per motivi di sicurezza e al fine di evitare qualsiasi tipo di problema al dispositivo, non permettere a nessuno di giocare con il vetro, con la griglia o con il sistema mobile di aspirazione se previsto.
- Rimuovere tutti gli oggetti circostanti l'area del modulo di aspirazione prima dell'attivazione e durante il funzionamento in modo da non chiudere l'aspirazione e da permettere i movimenti del vetro se la versione ne è prevista.
- È assolutamente vietato inserire oggetti o altre cose all'interno del foro di aspirazione.
- È assolutamente vietato inserire le dita o altre parti del corpo all'interno o nell'area del foro di aspirazione.
- La pressione esercitata per togliere la griglia o il vetro di aspirazione potrebbe causare movimenti o deformazioni di alcune parti interne, ciò non pregiudica la qualità e il funzionamento del prodotto.

SUGGERIMENTI PER UN'ASPIRAZIONE EFFICIENTE

Accendere la cappa al minimo livello di potenza richiesto per un'efficace aspirazione del vapore e per migliorare le prestazioni di filtraggio dell'aria.

Usare un coperchio sopra le pentole specialmente con pentole più alte. Questo assicura un'efficace aspirazione del vapore e riduce anche il consumo di energia.

Per generare bassi livelli di vapori, utilizzare il piano di cottura al livello di potenza minimo richiesto.

Di seguito sono disponibili alcune informazioni generali sui diversi modelli:

MODULO DI ASPIRAZIONE CON MOVIMENTO ELETTRICO (fig.2-D)

Per il sistema di aspirazione dotato di movimento elettrico del vetro, il sistema 2 posizioni del vetro, azionando l'apposito comando il vetro dell'aspirazione si posizionerà sotto il vetro del piano o all'esterno.

- Quando il vetro è in posizione centrale (senza movimenti) non sarà possibile azionare l'aspirazione.

Il sistema dotato di movimento elettrico ha un controllo di sicurezza ma: (fig.28)

- È assolutamente vietato posizionare dita, arti o qualsiasi altra parte del corpo umano o animale nel raggio di azione del pannello di aspirazione (carrello) estraibile.
- Non posizionare pentole da cucina, maniglie per padelle o altri oggetti nel raggio di azione del pannello di aspirazione estraibile della cappa come sopra specificato.

ATTENZIONE!!! Quando il vetro è in posizione superiore, è possibile rimuoverlo tirandolo delicatamente verso l'alto, attenzione a non farlo cadere a terra o sopra il piano in vetroceramica, in quanto i vetri potrebbero danneggiarsi in modo permanente.

- Eseguire questa operazione solo in caso di manutenzione o se la pulizia del sistema di aspirazione è realmente necessaria.
- È vietato rimuovere il vetro quando il pannello di aspirazione è in movimento.
- Quando si rimuove il vetro, fare attenzione a non tirare troppo forte.

FUNZIONAMENTO (fig.30):

A = Tasto ON/OFF

B = Tasto per Abbassare il Pannello Aspirazione, quando il pannello è in posizione centrale lo porta all'interno del piano, mentre se il pannello è aperto sopra il vetro lo abbassa fino alla posizione centrale e contemporaneamente spegne il motore.

C = Display sistema Modulo Aspirazione – Velocità Motore

Quando il motore di aspirazione viene spento, verrà visualizzata la posizione del vetro con la seguente indicazione:

Vetro in posizione Bassa



Vetro in posizione centrale



Vetro in posizione alta



Se il vetro si muove, la linea lampeggia in corrispondenza della direzione del movimento.

D = Tasto per Alzare il Pannello Aspirazione

E = Tasto Velocità Motore aumenta e diminuisce le velocità:

1°, 2°, 3°, 4°, 5° intensiva, 6° intensiva >>> 6° intensiva, 5° intensiva, 4°, 3°, 2°, 1°, 0.

La durata dell'intensiva è di 7 minuti al termine del quale l'aspirazione torna in automatico in 4° velocità.

Durante questa funzione il display lampeggia.

Durante il primo collegamento dell'alimentazione, il vetro inizia a muoversi automaticamente per raggiungere la posizione centrale.

Segnalazione pulizia filtri antigrasso metallici

Dopo 30 ore di funzionamento della cappa, a cappa spenta, apparirà sul display "C" un "8" lampeggiante, i filtri devono essere lavati. Il reset della spia filtri antigrasso dovrà essere fatto dopo la pulizia dei filtri premendo, a cappa spenta, contemporaneamente per 4 secondi i tasti "D" + "E"

Segnalazione pulizia filtri carbone o longlife

Dopo 120 ore di funzionamento della cappa, a cappa spenta, apparirà sul display "C" un "8" lampeggiante, i filtri devono essere sostituiti o lavati a seconda del tipo di filtro installato.

Il reset della spia filtri carbone o longlife dovrà essere fatto dopo la pulizia dei filtri premendo, a cappa spenta, contemporaneamente per 4 secondi i tasti "D" + "E"

Funzione Blocco Tasti

Prima di iniziare la pulizia del vetro, posizionare il vetro del pannello aspirante in posizione neutra

Per evitare movimenti indesiderati durante la pulizia del vetro tenere premuto per 5 secondi il tasto "D".

Sul display apparirà una "L" lampeggiante e qualsiasi operazione verrà bloccata per 2 minuti.

Trascorsi 2 minuti l'unità aspirante tornerà di nuovo attiva.

ERROR CONDITION



Condizione di errore, potrebbe accadere per diversi motivi (es: quando il vetro colpisce un ostacolo o manca l'alimentazione ecc.).

Premere il tasto "A" per cercare di uscire dalla condizione di errore, il vetro inizierà a muoversi verso il basso e cercherà automaticamente di trovare la posizione neutra.

In alcuni rari casi, se il pannello di aspirazione è in posizione abbassata e la condizione di errore non si sblocca premendo il pulsante "A" per almeno tre volte.

- E' possibile attivare la funzione speciale per uscire dall'errore premendo contemporaneamente i pulsanti "B" e "D" per 6 secondi, il pannello inizierà a muoversi raggiungendo la posizione centrale. Questa funzione deve essere utilizzata solo in casi estremi.

MODULO DI ASPIRAZIONE CON MOVIMENTO MANUALE (fig.2-C)

Per il sistema di aspirazione dotato di movimento manuale del vetro, aprire sempre il vetro prima di azionare il sistema di aspirazione.

Il vetro si apre premendo esattamente al centro del vetro.

ATTENZIONE!!! Non spingere o posizionare il vetro fuori dall'area centrale, il vetro potrebbe cadere e il produttore non si assume alcuna responsabilità per reclami dovuti a graffi o rotture dei vetri.

- Eseguire questa operazione solo in caso di manutenzione o se la pulizia del sistema di aspirazione è realmente necessaria.
- È vietato rimuovere il vetro quando il pannello di aspirazione è in movimento.
- Quando si rimuove il vetro, fare attenzione a non tirare troppo forte.

MODULO ASPIRAZIONE CON GRIGLIA (fig.2-E)

Per il sistema di aspirazione dotato di griglia, è possibile azionare il sistema di aspirazione con o senza griglia.

ATTENZIONE!!! Quando si rimuove la griglia di aspirazione fare attenzione a non farla cadere a terra o sopra il piano in vetroceramica, in quanto il vetro potrebbe danneggiarsi in modo permanente.

Il produttore non si assume alcuna responsabilità per reclami dovuti a graffi o rotture dei vetri.

Attenzione rischio ustione!!! Non appoggiare mai la griglia sul vetro del piano.

FUNZIONAMENTO MODULO ASPIRAZIONE CON MOVIMENTO MANUALE O GRIGLIA (fig.31)

A = Tasto ON/OFF motore

Accende e spegne la cappa. L'apparecchio si accende alla 2° velocità. Se la cappa è accesa premere il tasto per 2 sec. per spegnere.

B = Tasto per diminuire la velocità del motore se la cappa si trova in 1° velocità spegne il motore

C = Display Velocità Motore

D = Tasto per Aumentare La Velocità del Motore 1°, 2°, 3°, 4°, 5° intensiva, 6° intensiva

in 4° velocità premendo di nuovo il tasto si inserisce la funzione intensive. La durata dell'intensiva è di 7 minuti al termine del quale l'aspirazione torna in automatico in 4° velocità. Durante questa funzione il display lampeggia.

E = Tasto Timer

Temporizza le funzioni, al momento dell'attivazione, per 10 minuti dopo di che queste vengono spente. Il Timer si disattiva ripremendo il tasto "E". Quando la funzione Timer è attiva sul display deve lampeggiare il punto decimale.

Segnalazione pulizia filtri antigrasso metallici

Dopo 30 ore di funzionamento della cappa, a cappa spenta, apparirà sul display "C" un "8" lampeggiante, i filtri devono essere lavati. Il reset della spia filtri antigrasso dovrà essere fatto dopo la pulizia dei filtri premendo, a cappa spenta, il tasto "B" per 4 secondi.

Segnalazione pulizia filtri carbone o longlife

Dopo 120 ore di funzionamento della cappa, a cappa spenta, apparirà sul display "C" un "8" lampeggiante, i filtri devono essere sostituiti o lavati a seconda del tipo di filtro installato.

Il reset della spia filtri carbone o longlife dovrà essere fatto dopo la pulizia dei filtri premendo, a cappa spenta, il tasto "B" per 4 secondi.

PULIZIA E MANUTENZIONE

Una pulizia regolare assicura una lunga durata del prodotto e buone prestazioni nel tempo.

ATTENZIONE! Prima di qualsiasi operazione di pulizia o manutenzione, assicurarsi che le zone di cottura siano completamente fredde e togliere l'alimentazione, togliendo il cavo o staccando l'interruttore generale dell'abitazione.

La pulizia e la manutenzione ordinaria non deve essere fatta da bambini senza supervisione.

Prima di pulire il vetro, utilizzare la **Funzione Blocco Tasti** del modulo di aspirazione.

CURA E PULIZIA DEL MODULO ASPIRANTE

Con un normale utilizzo la vaschetta raccolta liquidi deve essere svuotata ad ogni utilizzo della cappa.

La vaschetta raccolta liquidi e il filtro antigrasso, deve essere pulite almeno una volta alla settimana, lavarli in lavastoviglie a max 50 °C o a mano, quando questi particolari sono lavati in lavastoviglie il filtro grassi si potrebbe scolorire, ma l'efficacia di filtraggio grassi rimane la stessa.

Nel caso in cui dovessero trascinare liquidi dalle pentole disattivare immediatamente l'aspirazione, vuotare e pulire il contenitore. (fig.29)

Per pulire la vaschetta raccolta liquidi, i filtri antigrasso e la zona di aspirazione procedere nel seguente modo: (fig.29).

- Nel caso in cui l'aspirazione è prevista di movimento, portare il modulo di aspirazione esternamente
- Tenere saldamente il vetro mobile e tirarlo verso l'alto facendo attenzione a non farlo cadere, nel caso in cui sia in versione con griglia rimuoverla semplicemente
- Mettere il vetro o la griglia di aspirazione in un posto sicuro, fare attenzione a non farlo cadere a terra o sopra il piano in vetroceramica in quanto i vetri potrebbero danneggiarsi in modo permanente.
- Tirare i 2 filtri del grasso verso il centro usando le due manopole sul filtro.
- Estrarre i 2 filtri antigrasso insieme alla vaschetta raccolta liquidi, fare attenzione a non farli cadere all'interno del modulo di aspirazione.
- Pulire la vaschetta liquidi e la zona interna di aspirazione

Terminata la pulizia e prima di azionare l'aspirazione mettere la vaschetta raccogli liquidi e i filtri nella sua sede eseguendo la procedura sopra descritta in modo inverso.

Pulire tutte le parti in acciaio con un panno umido e sapone neutro, non usare prodotti abrasivi.

VERSIONE RICIRCOLANTE

Il filtro antiodore è opzionale e viene venduto separatamente.

I filtri ceramici a carboni attivi si saturano dopo un periodo di utilizzo più o meno prolungato, a seconda del tipo di cottura e della frequenza con cui vengono puliti i filtri antigrasso.

I filtri antiodore possono essere rigenerati ogni 2/3 mesi in un forno preriscaldato a 200 °C per 45 minuti.

La rigenerazione consente una durata massima del filtro di 5 anni.

Dati Tecnici

Dimensioni	400 x 600 x 440 mm
Peso, incluso accessori e imballo	Approx. 16 kg
Cappa Aspirante	
Massima Potenza assorbita	250W
Tensione di alimentazione - Frequenza di rete	220-240 V 50/60 Hz

GENERAL SAFETY WARNINGS

- The appliance is intended for use in a standard domestic use, not for professional use.
- This appliance can be used by children aged from 8 years and above and persons with reduced physical, sensory or mental capabilities or lack of experience and knowledge if they have been given supervision or instruction concerning the use of the appliance in a safe way and have been informed on the related hazards . Safety and warning information and handling instructions in the operation manual shall be strictly followed. Children must not be allowed to play with the appliance. The lock function key will prevent from accidental children activation.
- It is important to clean the product after each use, as lack of cleaning can generate fire hazard.
- If required, use safety guards provided by the manufacturer or suitable for the use.
- The appliance shall be always supervised during its operation also when the timer function is switched on.
- Carry out all works on the appliance very carefully and attentively.
- Make sure that the appliance is not damaged. Do not start installation if the unit is damaged. Contact a qualified service center.
- Do not seal the area between the glass and the worktop with silicone in order to allow to change the device without breaking the glass.
- The installer shall carry out all the necessary carpentry and assembly works in accordance with existing regulations.
- Never open the outer casing Shock hazard. Use only the provided protection, the use of inappropriate protections may result in accidents.
- If the surface is cracked, switch off the appliance to avoid a shock hazard. Contact a qualified service center.
- Disconnect the unit from the main power supply during installation.
- Disconnect the unit from the main power supply during maintenance repair and cleaning operations.

COOKER HOOD MODULE WARNINGS

- In case of fire do not attempt to put fire out using water. Turn off the appliance and cover the flame with a fire proof blanket.
- If cables are damaged, only qualified personnel or After-Sales Service can replace them.
- Avoid liquid spilling, therefore to boil or heat liquids reduce the heat supply.
- Do not use the ceramic hob glass as a work surface as it can be damaged.
- Do not use any steam devices, as steam can reach the appliance's live parts and cause a short circuit.
- When the unit is switched on for the first time, odours or fumes may be generated. The odour will diminish use after use. Odours and any fumes are not due to faulty connection or damage to the appliance, and are not hazardous to health.
- Empty pot can damage the glass ceramic; the manufacturer will not be held liable in this case .
- When a drawer is set under the hob, a suitable distance must be ensured between the contents of the drawer and the lower part of the unit. Leave a 170 mm space between the drawer and the top of the cooktop

WARNING FOR PROPER ELECTRICAL CONNECTION.

- The electrical connections must be approved for the system in use by a certified electrician before use. Electrical connection shall only be performed by a certified electrician. He/she will also be responsible for the proper electrical installation and commissioning. Before connecting the appliance to power supply: -Check that the voltage and power values listed on the rating label are compatible with the electricity supply and socket. If you have any doubts, please consult a qualified electrician for assistance.
- The power supply cord must be connected to an omnipolar magnetothermic switch with a contact opening of no less than 3 mm.
- If the supply cord is damaged, it shall be replaced by the manufacturer, its service agent or similarly qualified persons in order to avoid any hazard.
- When the product is installed the power supply must not be in contact with surfaces with temperature higher than 50°C.

COOKER HOOD WARNINGS

- It is absolutely forbidden to cook food over open flames (ex. Flambée).
- Respect all local regulations on air discharge operations.
- Do not use the hood in recirculation mode in environments where other appliances, powered by energy other than Electricity, are used (ex. wood burning stoves, gas stoves, combustible boilers) with exhaust ducts connected externally unless a good ventilation of the environment is assured.
- If the hood is used in the recirculation mode, make sure of the good condition of the exhaust chimney, in the case that it has remained stopped for a long time.
- Remember also to pay attention to local regulations, as regards to the discharge of air to evacuate, in the case of the operation of the vacuum device.
- Never fry leaving the pan unattended: the oil contained in the pan can overheat and ignite. If oil is used, the risk of self combustion is higher. In order to avoid fire danger it is necessary to clean the hood and the other surfaces frequently.
- It is important to perform proper maintenance and clean the grease filter of the hood.
- It is prohibited to connect the exhaust to flues, discharge channels and pipes for the ventilation of facing rooms.
- The evacuated air shall not be conveyed into a hot-air circulation duct.
- The air must not be discharged into a flue that is used for exhausting fumes from appliances burning gas or other fuels;
- Arrange a proper ventilation, if the hood and other appliances, which are not powered by electricity, are being used in the same room.
- The maximum negative pressure in the room must not exceed 4 Pa (4×10^{-5} bar).
- Provide the room, where the hood is to be installed, with a ventilation air inlet in order to have airflow higher than the outlet of the exhaust air from the hood.
- It is absolutely forbidden to place limbs or any other part of the human body or animal body in proximity of the range hood extractable unit (if present in the version of your product).
- Do not place cooking pans, cooking pan handles or any other object in the range of the hood's extractable unit.
- **CAUTION:** This appliance is not intended to be used with gas hobs.

Dear Customer,

thank you for choosing us!

Congratulations for having purchased your new kitchen hood.

In order to use the appliance safely and to better know all of its features and performances:

- Read this instructions manual carefully before installing and switching the appliance on.
- Special attention shall be paid to safety warnings!
- The appliance shall only be used according to instructions given in this user manual.
- Keep this instruction manual for further reference.
- In case the appliance is given to third party, the instructions manual shall also be given.

GENERAL INFORMATION

When exchanging information with the appliance MANUFACTURER, please refer to the serial number and identification data specified in the rating label.

Recommendations for proper use of the appliance aimed at reducing environmental impact : when you start cooking, switch the hood on at minimum speed and switch it off only few minutes after you finished cooking. Increase the hood speed only in case of large amounts of vapours and fumes , and use the booster function only when absolutely necessary. Clean the grease filter only when necessary, in order to keep its efficiency over time. Use a piping system having the maximum diameter specified in this manual, in order to increase efficiency and reduce noise levels.



The symbol on the appliance or on its documentation indicates that this product shall not be treated as household waste, but it shall be handed over to a specific collection point for the recycling of electrical and electronic equipment. Proper disposal of this appliance will help reduce raw materials consumption and environmental pollution.

For more detailed information about recycling of this appliance, please contact your local city office, your household waste disposal service or the shop where you purchased the appliance.

Spare Parts

Use original spare parts only.

Replace components before they are worn out. Perform regular maintenance checks, as detailed in the "MAINTENANCE " section.

Warranty

In order to enjoy the MANUFACTURER'S warranty, users shall strictly follow all the instructions specified in this manual, in particular they shall:

- use the hood only for its intended purposes;
- perform continuous and scrupulous maintenance operations
- allow the use of the hood only to persons with proven skills and know-how.

Failure to comply with the instructions contained in this manual will immediately void the manufacturer's warranty.

INSTALLATION

Before starting the installation follow all safety and warning instructions given in the various sections of the instruction manual.

INSTALLATION OF COOKER HOODS

The appliance is intended to be installed in a worktop. Apply the supplied sealant to the entire perimeter of the hob and insert it into the hole, check the size in the section (fig.3-9).

The appliance shall not be installed over cooling devices, dishwashers, stoves, ovens, washing machines, dryers or microwave ovens.

The contact surfaces of the worktop and the wall sealing strips shall be made of a heat resistant material (up to approx. 100°C).

Worktop cut-outs shall be moisture-sealed using suitable means and, where necessary, fitted with a thermal insulator.

If the lower side of the appliance shall be accessible after installation, a separating panel must be installed, (there must be at least 15mm distance between the lower side of the appliance and the panel).

Adequate aeration must be provided, in order to ensure fresh air circulation, by creating an opening in the furniture.

POWER CONNECTION AND WIRING CONNECTION

The unit installation and electrical connection to the power grid shall be carried out by qualified service technicians only. The device electrical safety is guaranteed only if a regular ground connection is provided for the cooker hood. For any doubt, the electrical system must be checked by a qualified electrician. Do not connect the cooker hood to the mains using extension cords or multiple sockets, since they will not guarantee the required safety (e.g. risk of overheating).

Prior to connecting the cooker hood, compare the connection specifications (voltage and frequency) indicated on the appliance identification nameplate with those of the mains electricity supply.

These specifications shall absolutely match, otherwise the appliance may be subject to damage. Contact an electrician if case of doubts.

Follow and observe all safety and warning information.

Observe all national and regional laws and regulations and also supplementary regulations of the local utility companies.

Power connection shall be performed by certified personnel only. They will be responsible for the appliance proper installation and commissioning.

Electrical connection shall be equipped with a breaker upstream from the appliance which ensures that all poles are disconnected with a contact gap of at least 3mm.

Before connection:

Switch off the main switch/automatic circuit breaker before connecting the cooker hood modules and the extractor.

Protect the main switch/automatic circuit breaker from being switched on without permission.

Make sure the device is not energized.

COOKER HOOD MODULE CONNECTION TO POWER SUPPLY

As far as the extractor module is concerned, the power cord is placed on the control box unit.

The cooker hood extractor can absorb 250W.

Anyway certified and qualified personnel will have to follow the electrical regulation of the country where the appliance is being installed.

COOKER HOOD WIRING CONNECTION (fig. 25)

Connect all the wirings that come out from the control box unit with the cable that comes out from the extractor unit on the hob. Follow the label on the wire.

Arrange and secure wiring harnesses under the cabinet with appropriate devices similar to the one in the below figure, so that it cannot be possible to pull accidentally cables during the normal cleaning maintenance.

GENERAL DESCRIPTION AND PRODUCT POSSIBLE CONFIGURATIONS

ASPIRATION MODULE OPERATION

The aspiration module can be provide in different solutions, anyway it is advisable to read every section of the chapter.

GENERAL SAFETY for ASPIRATION MODULES

Every aspiration module is equipped with a liquid collection tray that has to be often emptied (fig.2 – “C”, “D” o “E”).

The tray can contain 0.3lt of water, if more quantity falls inside, switch off aspiration immediately and empty the tray. If the fallen liquid is greater than the capacity of the tray, call the customer service. (fig.29)

The aspiration module is placed it the center area of the glass.

- All the products are provided with a touch user interface.
- For safety reasons, do not allow anyone to play with glass, grid or with the moving system if provided, in order to avoid any kind of problem to the device.
- Be careful and remove all the things in the aspiration module area before activation and when the glass is moving or before closing the glass manually.
- Do not fit objects or other things inside the aspiration hole.
- Do not fit fingers or other part of your body inside or in the area of the aspiration hole.
- In order to ensure the product safety and have the possibility to remove the glass or the grid, the application of any kind of pressure over the glass or the grid may cause movements or slight deformation of parts that is normal.

Below please find some general information about the different models:

ASPIRATION MODULE WITH ELETRICAL MOVEMENT (fig.2-D)

For the system equipped with electrical movement of the glass, the aspiration system can work in 2 positions of the moving glass: when the moving glass is below and when the moving glass is above the induction ceramic glass line. When the glass is in the center position it will be not possible to operate the aspiration

The system equipped with an electric movement has a safety control but: (fig.28)

- The system equipped with electrical movement has got a safety control but: It is absolutely forbidden to place limbs or any other part of the human body or animal body in proximity to the range of the hood extractable unit t, defined by the frame that is fixed on the base of the appliance.
- Do not place cooking pans, cooking pan handles or any other object in the range of the hood extractable unit as specified above.
- **Caution! When the moving glass is outside it is possible to remove it by pulling the glass upward, do not drop it down or over the ceramic hob, both the glasses might be seriously damaged.**
- Perform that operation only if cleaning the aspiration system is really necessary.
- It is forbidden to remove the glass when it is moving.
- When removing the glass, pay attention not to pull it too strongly and check and secure all the parts that will be removed with the glass.
- In order to ensure the product safety and have the possibility to remove the glass, the movable glass may not be perfectly aligned with the cooking hob.
- In order to ensure the product safety and the possibility to remove the glass, the motion of the glass must be slow.

USE (fig.30):

A = ON/OFF button

B = Lowering the movable panel below the top line (starting from centerline position, while when the panel is already open, the "B" key activates the lowering of the panel in order to reach the centerline position, simultaneously turns off the blower).

C = The display shows the condition of the aspiration module system.

If the aspiration motor is switched ON will be showed the number of the power speed used.

If the aspiration motor is switched OFF will be showed the position of the glass with the following possible indication:

Glass on lower position



Glass on centerline position



Glass on upper position



If the glass is moving the line in correspondence of the direction is flashing.

D= Rising of the glass panel.

E= Blower speed operation: 1°, 2°, 3°, 4°, 5° intensive, 6° intensive >>> 6° intensive, 5° intensive, 4°, 3°, 2°, 1°, 0

Note: The intensive speed is timed for 7 minutes, the signal 4 will flash on display. After approximately 7 minutes the motor will automatically select the 4th speed.

During the first connection of the power supply, the glass starts to move automatically to reach the central position.

Metal grease filters reset

After 30h of hood operation of the hood, when the hood is off, a flashing "8" will appear on the display "C", the filters must be washed. The anti-grease filters warning light must be reset after cleaning the filters by pressing the "D" + "E" keys at the same time for 4 seconds.

Charcoal filters or long-life reset

After 120 hours of operation of the hood, when the hood is off, a flashing "8" will appear on the display "C", the filters must be replaced or washed according to the type of filter installed.

The reset of the charcoal filter or long-life indicator must be done after cleaning the filters by pressing the "D" + "E" keys at the same time for 4 seconds.

KEYLOCK-CLEANING

Before to start the cleaning of the glass manage the aspiration unit and put the middle glass in centerline position.

In order to avoid undesired movement during the cleaning of the glass -> press and keep pressed for 5sec the button "D".

On display it will be possible to read "L" flashing and any operation will be locked for 2 minute. Only after two minutes it will be possible to operate again with the unit.

ERROR CONDITION



Error condition, it could happen for some reasons (eg: when the glass hit an obstacle, when the supply power is missing etcetera).

Press "A" button to try to come out from error condition, the glass will start to move down and automatically will try to find the centerline position.

In some rare cases if the panel is in down position and error condition does not unlock pressing the "A" button, even after repeating the operation for at least three times

- Than is possible to active the special function to come out from the error. push at the same time the button "B" and "D" for 6 seconds, the panel will begin to move by reaching the center position.

This function must be used only in extreme cases

SUGGESTIONS FOR AN EFFICIENT EXTRACTION

Operate the hob extractor at the minimum power level required for an effective vapour extraction, and in order to improve filtration performances.

Use a lid over pots especially with higher pots. This ensures effective vapour extraction. It also reduces power consumption.

In order to generate low level of vapours, use the hob at the minimum power level required.

FUNCTION AND OPERATION EXTRACTOR-MANUAL MOVEMENT (fig.2-C)

For the system equipped manual movement of the glass : always open the glass in order to operate the aspiration flow.

It is possible to open the glass by pressing the glass exactly in the center of the glass.

Caution! Do not push the glass outside the center area, the glass can dropdown and the manufacturer will not hold any liability for claims due to breaking or scratching on thr glass.

In order to ensure the product safety and have the possibility to remove the glass, the movable glass may not be perfectly aligned with the cooking hob.

FUNCTION AND OPERATION- EXTRACTOR GRID (fig.2-E)

For the system equipped with the grid, it is possible to operate the extractor flow with or without the grid applied.

CAUTION!!! When removing the intake grille, be careful not to drop it on the ground or above the glass ceramic hob, as the glass may be permanently damaged.

The manufacturer assumes no responsibility for complaints due to scratches or broken glass.

Attention risk burn !!! Never place the grill on the table glass.

FUNCTION AND OPERATION- EXTRACTOR-MANUAL MOVEMENT OR GRID (fig.31)

A = ON/OFF ASPIRATION When the unit is OFF the aspiration will start automatically at 2nd speed.

B = DECREASE SPEED if pressed, the aspiration motor speed will be decreased.

C = Motor Speed Display

D = INCREASE SPEED 1°, 2°, 3°, 4°, 5° intensive, 6° intensive if pressed, the aspiration motor speed will be increased.

The intensive speed has a 7minute timer, after that time the motor will switch automatically to the 4th speed.

E = 10Minutes TIMER The device will be automatically turned OFF after 10 minutes.

Metal grease filters reset

After 30h of hood operation of the hood, when the hood is off, a flashing "8" will appear on the display "C", the filters must be washed. The anti-grease filters warning light must be reset after cleaning the filters by pressing the "B" key for 4 seconds.

Charcoal filters or long-life reset

After 120 hours of operation of the hood, when the hood is off, a flashing "8" will appear on the display "C", the filters must be replaced or washed according to the type of filter installed.

The reset of the charcoal filter or long-life indicator must be done after cleaning the filters by pressing the "B" key for 4 seconds.

CLEANING AND MAINTENANCE

Regular cleaning ensures long life and good performances over time

Follow all safety and warning instructions, make sure that the hob and the hood have been switched off completely and have cooled down before carrying out any cleaning and maintenance operations. It is advisable to activate also the key lock function before startim.

The hob must be cleaned after each use.

The cooker hood aspirator must be cleaned weekly by cleaning liquid tray and the grease filter in the dishwasher at max 50°C or by hand -washing them.

Before cleaning the glass, use the KEYLOCK-CLEANING FUNCTION of the extractor.

CARE AND CLEANING of the EXTRACTOR

Often clean the moving glass or grid(if provided), the grease filter and the liquid tray.

After each use, it is advisable to clean the moving glass and remove the liquid and grains, crumbs or something like it which fall inside the extractor system.

In order to clean the above mentioned parts it is necessary to disassembly the extractor zone.

Proceed as follow (fig.29):

- Position the glass in the external position, or remove the grid (only for product number 3 and 6)
- Hold firmly the movable glass and pull it out upward.
- Put the glass or the grid in a safe place.
- Pull the 2 grease filters towards the center by using the two knob on the filter.
- Pull out the 2 grease filters together with the liquid tray, pay attention not to drop inside the liquid tray container.

Clean the stainless steel parts in the polishing direction only.

Use hot water only with little neutral soap, never use abrasive products.

The liquid tray and the grease filter kit can be washed in the dishwasher with maximum temperature 55°C. When cleaned in the dishwasher, the metal grease filter may discolor, but its filtering capacity will remain unchanged.

RECIRCULATION VERSION

The odor filter is optional and is sold separately.

The activated carbon ceramic filters saturate after a longer or longer period of use, depending on the type of cooking and the frequency with which the grease filters are cleaned.

The odour filters can be thermally regenerated every 2/3 months in an oven preheated at 200°C for 45 minutes. Regeneration allows a maximum filter lifespan of 5years.

Technical Data

Main dimensions	400 x 600 x 440 mm
Weight (incl. accessories/ packaging)	Approx. 16 kg
Cooker Hood	
Power extraction system	250W
Voltage - Frequency	220–240 V 50/60 Hz
Levels setting	6 (4 + 2 intensive)

ALLGEMEINE SICHERHEITSWARNUNGEN

- Das Gerät darf nur in einem normalen Haushalt verwendet werden und ist nicht für den gewerblichen Gebrauch bestimmt.
- Dieses Gerät kann von Kindern ab 8 Jahren und von Personen mit eingeschränkten physischen, sensorischen und mentalen Fähigkeiten oder mangelnder Erfahrung und mangelndem Wissen benutzt werden, wenn diese beaufsichtigt und über den sicheren Gebrauch des Geräts belehrt wurden und die damit verbundenen Gefahren verstehen. Die Sicherheits- und Warnhinweise sowie die Handhabungsanweisungen in der Bedienungsanleitung müssen befolgt werden. Kinder dürfen nicht mit dem Gerät spielen. Die Verriegelungsfunktion verhütet ein unbeabsichtigtes Einschalten durch Kinder.
- Es ist wichtig, das Gerät nach jedem Gebrauch sorgfältig zu reinigen, die versäumte Reinigung kann Brandgefahr verursachen.
- Wenn erforderlich, verwenden Sie vom Hersteller gelieferte Schutzvorrichtungen oder solche, die zum Gebrauch passen.
- Das Gerät muss während des Betriebs immer beaufsichtigt werden, auch wenn die Timerfunktion eingeschaltet ist.
- Führen Sie alle Arbeiten mit großer Sorgfalt und Aufmerksamkeit durch.
- Vergewissern Sie sich, dass die Geräte nicht beschädigt sind. Fahren Sie mit der Montage nicht fort, wenn das Gerät beschädigt ist. Wenden Sie sich an einen qualifizierten Fachbetrieb.
- Dichten Sie den Bereich zwischen Glas und Arbeitsfläche nicht mit Silikon ab, um den Austausch des Geräts zu ermöglichen, ohne das Glas zu zerbrechen.
- Die Einbaufachkraft muss alle erforderlichen Zimmerer- und Montagearbeiten unter Beachtung der bestehenden Vorschriften ausführen.
- Öffnen Sie niemals die Außenverkleidung, es besteht die Gefahr eines Stromschlags. Benutzen Sie nur die mitgelieferte Schutzvorrichtung, die Verwendung nicht geeigneter Schutzvorrichtungen kann Unfälle verursachen.
- Schalten Sie das Gerät bei gesprungener Oberfläche ab, um einen Stromschlag zu verhüten. Wenden Sie sich an einen qualifizierten Fachbetrieb.

- Trennen Sie das Gerät während der Montage vom Hauptstromnetz.
- Trennen Sie das Gerät während Wartung, Reparatur und Reinigung vom Hauptstromnetz.

HINWEISE ZUM RICHTIGEN STROMANSCHLUSS

- Die elektrischen Anschlüsse müssen vor Gebrauch von einem qualifizierten Elektrofachkraft für das verwendete System zugelassen werden. Der Stromanschluss darf nur von einer qualifizierten Elektrofachkraft durchgeführt werden. Er/sie übernimmt auch die Verantwortung für den ordnungsgemäßen Stromanschluss und die Inbetriebnahme. Bevor Sie das Gerät an das Stromnetz anschließen: - Prüfen Sie, dass die auf dem Typenschild angegebenen Spannungs- und Leistungswerte mit Stromversorgung und Steckdose übereinstimmen. Im Zweifelsfall wenden Sie sich bitte zur Unterstützung an eine qualifizierte Elektrofachkraft. Das Netzkabel muss an einen zweipoligen Schutzschalter mit einer Kontaktöffnung von mindestens 3 mm angeschlossen werden.
- Wenn das Netzkabel beschädigt ist, muss es vom Hersteller, dem Kundendienst oder ähnlich qualifiziertem Fachpersonal ausgetauscht werden, um Unfälle zu verhüten.
- Wenn das Produkt eingebaut ist, darf die Stromversorgung keine Oberflächen mit einer Temperatur von mehr als 50°C berühren

WARNUNGEN FÜR DAS SAUGMODUL

- Versuchen Sie im Brandfall nicht, das Feuer mit Wasser zu löschen. Schalten Sie das Gerät aus und ersticken Sie die Flammen mit einer feuerfesten Decke.
- Beschädigte Kabel dürfen nur von qualifiziertem Fachpersonal oder dem Kundendienst ausgetauscht werden.
- Vermeiden Sie das Verspritzen von Flüssigkeiten, benutzen Sie daher zum Kochen und Erhitzen von Flüssigkeiten eine niedrigere Wärmestufe.
- Benutzen Sie das Glaskeramikkochfeld nicht als Arbeitsfläche, es kann beschädigt werden.
- Verwenden Sie keine Dampfreiniger, Dampf kann an die stromführenden Teile des Geräts gelangen und einen Kurzschluss verursachen.

- Wenn das Gerät zum ersten Mal in Betrieb genommen wird, können Gerüche oder Rauch auftreten. Der Geruch nimmt mit jedem folgenden Gebrauch ab. Gerüche und jede Art von Rauch entstehen nicht durch eine Betriebsstörung oder Schäden am Gerät und sind nicht gesundheitsschädlich.
- Leere Töpfe können die Glaskeramik beschädigen, der Hersteller übernimmt keine Haftung.
- Wenn sich unter dem Kochfeld eine Schublade befindet, muss ein geeigneter Abstand zwischen dem Inhalt der Schublade und der Unterseite des Kochfeld sichergestellt werden. Halten Sie einen Abstand von 170 mm zwischen Schublade und Oberkante des Kochfeld ein.

WARNUNGEN ZUR DUNSTABZUGSHAUBE

- Das Kochen mit offener Flamme ist strengstens verboten
- (z.B. flambieren).
- Befolgen Sie die örtlichen Abluftvorschriften.
- Verwenden Sie die Haube in Umluftversion nicht in Räumen, in denen gleichzeitig andere nicht elektrische Geräte mit nach außen geleiteter Abluft betrieben werden (z.B. Holzöfen, Gasöfen, brennstoffbetriebene Heizgeräte), es sei denn, eine gute Belüftung der Räume kann garantiert werden.
- Stellen Sie bei Verwendung der Haube in Umluftversion den guten Zustand des Abluftkanals sicher, sollte dieser längere Zeit nicht benutzt worden sein.
- Denken Sie daran, bei Betrieb der Absaugevorrichtung hinsichtlich der zu entfernenden Abluft die örtlichen Vorschriften zu beachten.
- Frittieren Sie nie bei unbeaufsichtigtem Geschirr: das Öl in der Pfanne kann überhitzen und sich entzünden. Bei der Verwendung von Öl ist die Gefahr der Selbstentzündung größer. Zur Vermeidung von Brandgefahr ist es erforderlich, die Haube und andere Oberflächen häufig zu reinigen.
- Die Einhaltung einer korrekten Wartung und Reinigung des Haubenfilters ist wichtig.
- Es ist verboten, das Abluftrohr an Kamine, Abluftkanäle und Rohre für die Belüftung von angrenzenden Räumen anzuschließen.
- Die abgesaugte Luft darf nicht in ein Rohr mit Heißluftzirkulation geleitet werden.

- Die Luft darf nicht in einen Kamin geleitet werden, der für die Abluft von Geräten benutzt wird, die mit Gas oder anderen Brennstoffen betrieben werden.
- Sorgen Sie für eine richtige Belüftung, wenn außer der Haube andere, nicht elektrisch betriebene Geräte im selben Raum benutzt werden.
- Der maximale Unterdruck des Raums darf nicht mehr als 4 Pa (4×10^{-5} bar) betragen.
- Statten Sie den Raum, in dem die Haube montiert wird, mit einer Belüftung aus, sodass der Zuluftstrom größer als der Abluftstrom der Haube ist.
- Es ist strengstens verboten, Gliedmaßen oder andere Körperteile von Mensch oder Tier in die Nähe des beweglichen Bereichs der Haube zu bringen (falls in der gewählten Version vorhanden).
- Stellen Sie niemals Kochgeschirr, Pfannentiele oder andere Gegenstände in die Nähe des beweglichen Bereichs der Haube.

VORSICHT: Das Gerät ist nicht zur Verwendung bei Gaskochfeldern bestimmt.

Sehr geehrter Kunde

Wir danken Ihnen für Ihr Vertrauen!

Herzlichen Glückwunsch zum Kauf ihrer neuen Dunstabzugshaube.

Für einen sicheren Betrieb des Produkts und zum Kennenlernen aller Merkmale und Leistungen:

- Lesen Sie die vorliegende Bedienungsanleitung vor der Montage und der ersten Inbetriebnahme aufmerksam durch.
- Beachten Sie vor allem die Sicherheitshinweise!
- Ausschließlich die in dieser Bedienungsanleitung beschriebene Verwendung des Geräts ist zulässig.
- Bewahren Sie die Bedienungsanleitung auf.
- Bei Weitergabe des Geräts an Dritte geben Sie auch die Bedienungsanleitung weiter.

ALLGEMEINE INFORMATIONEN

Im Fall eines Informationsaustauschs mit dem Hersteller des Geräts geben Sie Seriennummer und Produktdaten auf dem Typenschild des Geräts an.

Anregungen zu einer korrekten Verwendung mit dem Ziel, die Umweltbelastung zu verringern: stellen Sie zu Beginn des Kochvorgangs die Haube auf niedrigste Stufe und lassen Sie sie auch nach Ende des Kochvorgangs noch für einige Minuten laufen. Erhöhen Sie die Stufe nur im Fall großer Mengen von Dunst und Rauch und benutzen Sie die Booster-Funktion nur in extremen Fällen. Zur Erhaltung der vollen Leistungsfähigkeit des Fettfilters reinigen Sie diesen wenn nötig. Zur Optimierung der Leistungskraft und zur Geräuschminimierung verwenden Sie den für die Gebläseeinheit maximalen Durchmesser wie in dieser Bedienungsanleitung angegeben."



Das Symbol auf Produkt oder Transportpapieren besagt, dass dieses Gerät nicht als normaler Haushaltsmüll behandelt werden darf, sondern bei einer Sondermülldeponie für das Recycling elektrischer oder elektronischer Geräte abgegeben werden muss. Die korrekte Entsorgung trägt dazu bei, den Rohstoffverbrauch und die Umweltbelastung zu verringern. Für weitere Informationen zu Wiederverwertung und Recycling dieses Produkts wenden Sie sich an die zuständige örtliche Behörde, die Hausmüllsammelstelle oder den Händler, bei dem das Produkt gekauft wurde.

Ersatzteile

Verwenden Sie ausschließlich Originalersatzteile.

Warten Sie nicht, bis die Bestandteile durch Gebrauch verschleißt sind, bis Sie diese austauschen. Führen Sie bei der Wartung regelmäßige Kontrollen durch, wie im Kapitel „WARTUNG“ angegeben.

Garantie

Der Kunde muss zur Inanspruchnahme der Garantie des Herstellers die in dieser Bedienungsanleitung angeführten Vorschriften genauestens beachten, im besonderen:

- Betrieb stets im Rahmen des Nutzungsbereich der Haube;
- regelmäßige und sorgfältige Wartung;
- Verwendung der Haube ausschließlich von Personen mit erwiesener Fähigkeit und Kenntnis.

Die Nichtbeachtung der Vorschriften in dieser Bedienungsanleitung führt zum sofortigen Erlöschen der Garantie.

MONTAGE

Bevor Sie mit der Montage beginnen, befolgen Sie alle Sicherheits- und Vorsichtshinweise den verschiedenen Kapiteln der Bedienungsanleitung.

MONTAGE DES SAUGMODULS

Das Gerät ist für den Einbau in die Arbeitsplatte bestimmt. Bringen Sie die mitgelieferte Abdichtung am gesamten Umfang des Kochfelds an und setzen Sie es in den Einbauausschnitt ein, überprüfen Sie dabei die Maße im Kapitel (EINBAUMASSE). (fig.3-9)

Das Gerät darf nicht über Kühlgeräten, Spülmaschinen, Heizöfen, Backöfen, Waschmaschinen oder Wäschetrocknern oder Mikrowellenherden montiert werden.

Die Auflageflächen von Arbeitsplatten und Wanddichtungstreifen müssen aus hitzebeständigem Material bestehen (bis ca. 100°C).

Ausschnitte in der Arbeitsplatte müssen mit geeigneten Maßnahmen feuchtigkeitsdicht verschlossen und wenn erforderlich mit einer thermischen Isolierung versehen werden.

Wenn die Unterseite des Geräts nach dem Einbau zugänglich ist, muss eine Trennplatte montiert werden (zwischen Unterseite des Geräts und Platte muss ein Abstand von mindestens 15 mm eingehalten werden).

Für angemessene Belüftung muss gesorgt werden, um die Zirkulation frischer Luft zu gewährleisten, bringen Sie eine Öffnung im Schrank an.

BESCHÄDIGTE TEILE NICHT INSTALLIEREN.

STROMANSCHLUSS UND KABELVERBINDUNG

Die Montage und der Elektroanschluss an das Stromnetz darf nur von qualifizierten Servicefachleuten durchgeführt werden. Die elektrische Sicherheit des Geräts kann nur gewährleistet werden, wenn für eine ordnungsgemäße Erdung des Saugmodul gesorgt wird. Im Zweifelsfall muss die Elektroanlage von einer qualifizierten Elektrofachkraft geprüft werden. Verbinden Sie das Saugmodul nicht unter Verwendung von Verlängerungskabeln oder Mehrfachsteckdosen mit dem Stromnetz, da diese nicht die erforderliche Sicherheit gewährleisten (z.B. Überhitzungsgefahr).

Bevor Sie das Saugmodul anschließen, vergleichen Sie die Anschlussangaben (Spannung und Frequenz) auf dem Typenschild des Geräts mit denen der Hauptstromversorgung.

Diese Angaben müssen unbedingt übereinstimmen, sonst könnte das Gerät Schaden nehmen. Wenden Sie sich im Zweifelsfall an einen Elektriker.

Befolgen und beachten Sie alle Sicherheits- und Vorsichtshinweise.

Befolgen Sie alle nationalen und regionalen Gesetze und Vorschriften sowie auch zusätzliche Regelungen örtlicher Versorgungsbetriebe.

Der Stromanschluss darf nur von zertifiziertem Fachpersonal durchgeführt werden. Er/sie haftet auch für die ordnungsgemäße Montage und Inbetriebnahme.

Die Elektroinstallation muss mit einem vor dem Gerät installierten Trennschalter ausgestattet sein, der gewährleistet, dass alle Pole mit einer Kontaktöffnung von mindestens 3 mm getrennt sind.

Vor dem Anschließen:

Schalten Sie den Hauptschalter/Schutzschalter aus, bevor Sie die Saugmodul und das Absaugelement anschließen.

Schützen Sie den Hauptschalter/Schutzschalter vor unerlaubtem Einschalten.

Vergewissern Sie sich, dass das Gerät stromlos ist.

STROMVERSORGUNGSANSCHLUSS DES DUNSTABZUGSMODULS

Das Stromanschlusskabel des Absaugelements befindet sich am Steuerungskasten.

Die Absaugelement der Haube kann 250W absorbieren.

Jedenfalls müssen die zertifizierten Fachleute die Stromvorschriften des Landes befolgen, in dem das Gerät angeschlossen wird.

VERKABELUNG DES SAUGMODULS (fig. 25)

Schließen Sie alle Kabel, die vom Steuerungskasten ausgehen, an das Kabel, das vom Absaugelement am Kochfeld ausgeht. Beachten Sie das Schild am Kabel.

Befestigen Sie die Verbindungskabel sorgfältig im Schrankinneren.

ALLGEMEINE BESCHREIBUNG UND MÖGLICHE ERHÄLTICHE PRODUKTKONZEPTE

BETRIEB DES ABSAUGMODULS

Das Absaugmodul ist in verschiedenen Versionen erhältlich, es wird in jedem Fall empfohlen, jeden Teil des Kapitels zu lesen.

ALLGEMEINE SICHERHEITSHINWEISE ZUM ABSAUGMODUL

Jedes Absaugmodul ist mit einer Flüssigkeitsauffangschale ausgestattet, die häufig geleert werden muss. (fig.2 – "C", "D" o "E").

Die Schale kann 0.3 l Wasser aufnehmen, wenn eine größere Menge eindringt, schalten Sie die Absaugung sofort aus und leeren Sie die Schale. Wenn die eingedrungene Flüssigkeit die Kapazität der Schale übersteigt, rufen Sie den Kundendienst.

Das Absaugmodul befindet sich im zentralen Bereich der Glasplatte. (fig. 29)

- Alle Produkte sind mit einem Sensorbedienfeld ausgestattet.
- Erlauben Sie aus Sicherheitsgründen niemandem, mit Glas, Gitter oder dem beweglichen System, falls vorhanden, zu spielen, um jede Art von Problem am Gerät zu vermeiden.
- Seien Sie vorsichtig und entfernen Sie alle Gegenstände aus dem Bereich des Absaugmoduls vor Inbetriebnahme, wenn sich das Glas bewegt oder bevor Sie das Glas manuell schließen.
- Bringen Sie keine Gegenstände oder sonstiges in die Absaugöffnung.

- Bringen Sie nicht die Finger oder andere Körperteile ins Innere oder in den Bereich der Absaugöffnung.
- Um die Sicherheit des Produkts und die Möglichkeit, Glas oder Gitter zu entfernen, zu gewährleisten, kann die Ausübung jeder Art von Druck auf Glas oder Gitter Bewegungen oder Verformungen der Teile verursachen, das ist normal.

EMPFEHLUNGEN FÜR EINE EFFIZIENTE ABSAUGUNG

Lassen Sie die Kochfeldabsaugung auf der niedrigsten für eine effiziente Dunstabsaugung nötigen Leistungsstufe arbeiten, dies dient auch zu einer Verbesserung der Filterleistung.

Benutzen Sie Deckel auf den Kochtöpfen, besonders bei höheren Kochtöpfen. Das gewährleistet eine effektive Dunstabsaugung. Auch der Energieverbrauch sinkt.

Verwenden Sie für weniger Dunstentwicklung das Kochfeld auf der niedrigsten erforderlichen Leistungsstufe.

Im Folgenden können Sie einige allgemeine Hinweise zu den verschiedenen Modellen finden:

ABSAUGMODUL MIT ELEKTROSTEUERUNG (fig.2-D)

Bei dem System mit elektrisch gesteuertem Glaselement kann das Absaugsystem in 2 Positionen des zentralen beweglichen Glaselements arbeiten: wenn sich das bewegliche Glas unter und wenn sich das bewegliche Glas über dem Rand der Induktionsglaskeramik befindet. Wenn sich das Glas in zentraler Position befindet, ist ein Absaugbetrieb nicht möglich.

Das System mit Elektrosteuerung besitzt eine Sicherheitsvorrichtung, jedoch: (fig.28)

- Es ist strengstens verboten, Gliedmaßen oder andere Körperteile von Mensch oder Tier in Reichweite des beweglichen Elements der Haube zu bringen, welcher durch den an der Basis des Geräts angebrachten Rahmen abgegrenzt ist.
- Stellen Sie keine Kochpfannen, Pfannenstiele oder andere Gegenstände in Reichweite des oben beschriebenen beweglichen Elements der Haube.
- Seien Sie vorsichtig! Wenn das bewegliche Glas herausgefahren ist, kann es durch Ziehen nach oben entfernt werden, lassen Sie es nicht hinunter oder auf das Glaskeramikkochfeld fallen, beide Glasplatten würden stark beschädigt werden.
- Führen Sie diesen Vorgang nur durch, wenn eine Reinigung des Absaugsystems unbedingt erforderlich ist.
- Das Glas darf nicht entfernt werden, wenn es in Bewegung ist.
- Wenn Sie das Glas entfernen, achten Sie darauf, nicht zu stark zu ziehen und überprüfen und sichern Sie alle Teile, die mit dem Glas entfernt werden.
- Um die Produktsicherheit und die Möglichkeit zur Entfernung des Glases zu gewährleisten, ist das bewegliche Glas eventuell nicht flächenbündig mit dem Kochfeld.

Um die Produktsicherheit und die Möglichkeit zur Entfernung des Glases zu gewährleisten, muss die

Bewegung des Glases langsam erfolgen.

GEBRAUCH (fig.30):

A = Taste ON/OFF

Anmerkung: wird nach dem Einschalten innerhalb einer Minute keine Funktion benutzt, kehrt das Produkt in Stand-by-Modus zurück.

B = **Senken des beweglichen Elements** unter den Kochfeldrand (von der zentralen Position aus, denn wenn der Teil bereits geöffnet ist, wird durch die Taste "B" das Senken des Elements aktiviert, um die zentrale Position einzunehmen, gleichzeitig wird das Gebläse ausgeschaltet).

C = **Anzeige des Ansaugsystems - Motordrehzahl**

D = **Herausfahren des Elements.**

E = **Betrieb der Gebläsegeschwindigkeit:**

1°, 2°, 3°, 4°, 5° intensiv, 6° intensiv >>> 6° intensiv, 5° intensiv, 4°, 3°, 2°, 1°

Anmerkung: Die intensiv Geschwindigkeit ist auf **7 Minuten** zeitbegrenzt, die Nummer 5-6 blinkt in der Anzeige. Nach ungefähr **7 Minuten** wählt der Motor automatisch die 4. Geschwindigkeit.

Wenn der Absaugmotor AUSgeschaltet ist, erscheint die Position des Glases mit folgendem möglichen Hinweis:

Glas in unterer Position



Glas in mittlerer Position



Glas in oberer Position



Wenn sich das Glas bewegt, blinkt die Linie entsprechend der Richtung.

FILTER ZURÜCKSETZEN

Nach 30 h Absaugbetrieb erscheint nach dem Ausschalten in der Anzeige das blinkende "8", das die erforderliche Reinigung der Metallfettfilter anzeigt. Drücken Sie die Tasten "D"+"E" (für mindestens 4 Sek. gedrückt halten) während des Blinkens, wenn der Fettfilter gereinigt worden ist.

Nach 120 h Absaugbetrieb erscheint nach dem Ausschalten in der Anzeige das blinkende "8", das die erforderliche Reinigung der Fettfilter und aller Aktivkohlefilter, falls vorhanden, anzeigt. Drücken Sie die Tasten "D"+"E" (für mindestens 4 Sek. gedrückt halten) während des Blinkens, wenn die Aktivkohlefilter gereinigt worden sind.

VERRIEGELUNG ZUR REINIGUNG

Bevor Sie mit der Glasreinigung beginnen, regulieren Sie die Absaugeinheit und bringen Sie das zentrale Glas in mittlere Position wie auf der Abbildung unten.

Zur Vermeidung unerwünschter Bewegung während der Reinigung des Glases -> drücken Sie die Taste "D" und halten Sie sie 5 Sek. lang gedrückt.

In der Anzeige kann ein blinkendes "L" abgelesen werden und jegliche Funktion ist für 2 Minuten gesperrt. Erst nach zwei Minuten ist die Inbetriebnahme der Einheit wieder möglich.

FEHLERMELDUNG



Diese Fehlermeldung könnte aus unterschiedlichen Gründen auftreten (z.B. wenn das Glas auf ein Hindernis trifft, wenn die Stromversorgung ausfällt, usw.).

Drücken Sie die Taste "A" um zu versuchen, die Störung zu beheben; das Glas beginnt, sich abwärts zu bewegen und versucht automatisch, die zentrale Position einzunehmen.

In einigen seltenen Fällen, wenn sich das mittlere Panel sich in Fehler Bedingung in der unteren Position befindet und lässt sich nicht beim Drücken der A-Taste freigeben, auch nach wiederholtem Vorgang mindestens dreimal; ist es möglich, die spezielle Funktion zu aktivieren, um aus dem Fehler herauszukommen. Drücken Sie gleichzeitig die Taste "B" und "D" für 6 Sekunden, das Panel beginnt sich zu bewegen, indem man die Mittelposition erreicht.

FUNKTION UND BETRIEB DER ABSAUGUNG BEI MANUELLER STEUERUNG (fig.2-C)

Für Systeme mit manuell gesteuertem Glas: öffnen Sie immer das Glas zur Inbetriebnahme der Absaugung.

Das Glas kann durch exakt mittiges Drücken auf das Glas geöffnet werden.

Seien Sie vorsichtig. Drücken Sie nicht außerhalb des zentralen Bereichs auf das Glas, das Glas kann hinunter fallen und der Hersteller akzeptiert keine Beschwerden wegen Brüchen oder Kratzer am Glas.

Um die Produktsicherheit und die Möglichkeit zur Entfernung des Glases zu gewährleisten, ist das bewegliche Glas eventuell nicht flächenbündig mit dem Kochfeld

FUNKTION UND BETRIEB DER ABSAUGUNG BEI GITTER (fig.2-E)

Bei dem System mit Gitter kann die Absaugbetrieb mit oder ohne Gitteranbringung erfolgen.

ACHTUNG !!! Achten Sie beim Abnehmen des Ansauggitters darauf, es nicht auf den Boden oder über das Glaskeramikkochfeld fallen zu lassen, da das Glas dauerhaft beschädigt werden kann. Der Hersteller übernimmt keine Verantwortung für Beschwerden aufgrund von Kratzern oder Glasscherben.

Achtung Risiko brennen !!! Stellen Sie den Grill niemals auf das Tischglas.

FUNKTION UND BETRIEB DER ABSAUGUNG BEI MANUELLER STEUERUNG ODER GITTER (fig.31)

A = EIN/AUS ABSAUGUNG Wenn die Einheit AUSgeschaltet ist, beginnt die Absaugung automatisch in der 2. Geschwindigkeit.

B = GESCHWINDIGKEIT VERRINGERN durch Drücken wird die Absaugmotorgeschwindigkeit verringert.

C = Anzeige Die Anzeige "C" zeigt des Status des Absaugmodulsystems an.

Wenn der Absaugmotor EINgeschaltet ist, erscheint die Zahl der verwendeten Leistungsgeschwindigkeit.

D = GESCHWINDIGKEIT ERHÖHEN durch Drücken wird die Absaugmotorgeschwindigkeit erhöht.

1°, 2°, 3°, 4°, 5° intensiv, 6° intensiv >>> 6° intensive, 5° intensive, 4°, 3°, 2°, 1°

Die 5-6. Geschwindigkeit ist auf 7 Minuten zeitbegrenzt, nach dieser Zeit kehrt der Motor automatisch in die 4. Geschwindigkeit zurück.

E = 10-Minuten-TIMER Das Gerät wird nach 10 Minuten automatisch ausgeschaltet.

FILTER ZURÜCKSETZEN

Nach 30 h Absaugbetrieb erscheint nach dem Ausschalten in der Anzeige das blinkende "8", das die erforderliche Reinigung der Metallfettfilter anzeigt. Drücken Sie die Tasten "B" (für mindestens 4 Sek. gedrückt halten) während des Blinkens, wenn der Fettfilter gereinigt worden ist.

Nach 120 h Absaugbetrieb erscheint nach dem Ausschalten in der Anzeige das blinkende "8", das die erforderliche Reinigung der Fettfilter und aller Aktivkohlefilter, falls vorhanden, anzeigt. Drücken Sie die Tasten "B" (für mindestens 4 Sek. gedrückt halten) während des Blinkens, wenn die Aktivkohlefilter gereinigt worden sind.

REINIGUNG UND WARTUNG

Regelmäßige Reinigung gewährleistet die Langlebigkeit des Produkts und optimales Funktionieren.

Befolgen Sie alle Sicherheits- und Vorsichtshinweise, vergewissern Sie sich, dass Kochfeld und Absaugeinheit vollständig ausgeschaltet und abgekühlt sind, bevor Sie mit Reinigung und Wartung beginnen. Es ist ratsam, vor Beginn auch die Verriegelungsfunktion zu aktivieren.

Das Kochfeld muss nach jedem Gebrauch gereinigt werden.

Die Absaugelement der Haube muss wöchentlich gereinigt werden, reinigen Sie Flüssigkeitsschale und Fettfilter in der Spülmaschine bei max. 50°C oder waschen Sie sie von Hand.

Bevor Sie das Glas reinigen, benutzen Sie die FUNKTION VERRIEGELUNG ZUR REINIGUNG von Saugmodul.

WARTUNG UND REINIGUNG DES ABSAUGELEMENTS

Reinigen sie das bewegliche Glas oder Gitter (falls vorhanden), den Fettfilter und die Flüssigkeitsschale häufig. (fig.29)

Es wird empfohlen, das bewegliche Glas nach jedem Gebrauch zu reinigen und die Flüssigkeit sowie Körner, Krümel oder ähnliches, die in das Absaugsystem fallen, zu entfernen.

Zur Reinigung der oben beschriebenen Teile ist es erforderlich, das Absaugelement zu zerlegen. Gehen Sie folgendermaßen vor:

- Bringen Sie das Glas in die äußere Position oder entfernen Sie das Gitter (nur für Produktlösung Nummer 3 und 6)
- Nehmen Sie das bewegliche Glas mit sicherem Griff und ziehen Sie es nach oben.
- Legen Sie Glas oder Gitter an einen sicheren Ort.
- Ziehen Sie die 2 Fettfilter an den beiden Griffen am Filter in die Mitte.
- Ziehen Sie die 2 Fettfilter zusammen mit der Flüssigkeitsschale heraus, achten Sie darauf, den Inhalt der Flüssigkeitsschale nicht ins Innere tropfen zu lassen.

Es wird empfohlen, die Sicherheitsflüssigkeitsschale wöchentlich zu reinigen oder sobald zu viel Wasser ins Innere der Einheit tropft.

Reinigen Sie die Teile aus Edelstahl nur in Richtung der Politur. Verwenden Sie heißes Wasser mit ein wenig neutraler Seife, benutzen Sie niemals scheuernde Produkte.

Flüssigkeitsschale und Fettfiltersatz können in der Spülmaschine bei einer Höchsttemperatur von 55°C gereinigt werden. Durch die Reinigung in der Spülmaschine kann sich der Metallfettfilter verfärben, die Filtereigenschaften bleiben jedoch unverändert.

EINBAU DER FLÜSSIGKEITSSCHALE MIT FETTFILTER UND BEWEGLICHEM GLAS

- Setzen Sie die Flüssigkeitsschale mit dem Fettfiltersatz ein.
- Bringen Sie die Fettfilter in die richtige Position.
- Nehmen Sie das Glas und setzen Sie es auf die Öffnung oder setzen Sie das Gitter ein (für Produkt 3 und 6).
- Drücken Sie das Glas zur Befestigung nach unten.
- Drücken Sie die Taste zum Schließen in mittlere Position.

UMLUFTVERSION - WARNUNGSHINWEISE, MONTAGE, WARTUNG UND REINIGUNG

Der Geruchsfilter ist ein optionales Zubehör, das separat verkauft wird. Bringen Sie ihn unter Verwendung eines geeigneten Rohrs an der Motorsaugeinheit zwischen Filter und Motorblock an (Compair Flow 150 Naber). Befestigen Sie das Rohr unter Verwendung von selbstbohrenden Schrauben mit einer Länge von max. 15 mm an Filter und Motorblock an (2 Stk., eine Schraube pro Seite).

Die Keramik-Aktivkohlefilter sind nach einer mehr oder weniger langen Gebrauchsphase gesättigt, abhängig von der Kochweise und der Häufigkeit, mit der die Fettfilter gereinigt werden.

Die Geruchsfilter können alle 2/3 Monate durch Wärmebehandlung in einem vorgeheizten Backofen bei 200°C für 45 Minuten erneuert werden. Das Erneuern erlaubt eine maximale Lebensdauer der Filter von 5 Jahren.

Technische Daten

Hauptmaße	400 x 600 x 440 mm
Gewicht (inkl. Zubehör/Verpackung)	Approx. 16 kg
Dunstabzugshaube	
Leistung Absaugsystem	250W
Netzspannung - Frequenz	220–240 V 50/60 Hz
Aufnahmemengen	6 (4 + 2 intensiv)

VEILIGHEIDSWAARSCHUWINGEN

- Het apparaat is uitsluitend bedoeld voor huishoudelijk gebruik en niet voor professioneel gebruik.
- Dit apparaat kan worden gebruikt door kinderen ouder dan 8 jaar en door personen met verminderde fysieke, sensorische of geestelijke capaciteiten of zonder ervaring en kennis, als ze onder toezicht staan en geïnstrueerd worden over het veilig gebruiken van het apparaat en het begrijpen van de gevaren en de waarschuwingen. De veiligheids- en waarschuwingsinstructies in de gebruikershandleiding moeten in acht worden genomen.
- Let op: het niet installeren van schroeven of bevestigingen in overeenstemming met deze instructies kan elektrische gevaren tot gevolg hebben.
- Het apparaat mag niet worden gebruikt door mensen (inclusief kinderen) met beperkte fysieke, sensorische of mentale capaciteiten, of gebrek aan ervaring en kennis, tenzij onder toezicht en geïnstrueerd.
- Kinderen mogen niet met het apparaat spelen.
- Het is belangrijk om het product na elk gebruik goed schoon te maken, omdat het gebrek aan reiniging brandgevaar kan opleveren.
- Gebruik indien nodig beschermende apparaten (veiligheidsvoorzieningen) die door de fabrikant zijn gerangschikt of die geschikt zijn voor gebruik.
- Het apparaat moet altijd worden bewaakt tijdens het gebruik, zelfs als de timerfunctie is geactiveerd.
- Zorg ervoor dat alle componenten van het apparaat niet beschadigd zijn. Ga anders niet door met de installatie en neem contact op met een gekwalificeerd servicecentrum.
- Dicht het gebied tussen de bovenkant en het glas niet af met siliconen, want als u het apparaat vervangt, moet u voorkomen dat het glas breekt.
- Schakel het apparaat uit als het oppervlak is gebarsten om het risico van een elektrische schok te vermijden. Neem contact op met een gekwalificeerd servicecentrum.
- De gespecialiseerde installateur moet alle noodzakelijke timmer- en montagewerkzaamheden uitvoeren, rekening houdend met de

bestaande richtlijnen.

- Sluit het apparaat niet aan op het stopcontact tijdens de installatie.
- Koppel het apparaat los van de voeding voordat u met reinigings- of onderhoudswerkzaamheden begint.

WAARSCHUWINGEN VOOR DE ZUIGMODULE

- Probeer in geval van brand de brand niet met water te blussen. Schakel het apparaat uit en bedek de vlam met een blusdeken.
- Als de kabels beschadigd zijn, kunnen ze alleen worden vervangen door een gekwalificeerde onderhoudsmonteur of een gekwalificeerde hulpdienst.
- Voorkom dat vloeistoffen ontsnappen, dus om vloeistoffen te koken of te verwarmen, vermindert u het vermogen.
- Gebruik geen keramisch glas als werkoppervlak omdat het kan worden beschadigd.
- Gebruik geen stoomapparaten, de stoom kan de stroomvoerende delen van het apparaat bereiken en kortsluiting veroorzaken.
- Wanneer het apparaat voor de eerste keer wordt ingeschakeld, is het mogelijk om geuren of dampen te genereren. De geur zal verminderen bij elk volgend gebruik. Geuren en dampen worden niet veroorzaakt door een defecte aansluiting of schade aan het apparaat en zijn niet schadelijk voor de gezondheid.
- De lege plaat kan glasschade veroorzaken, de fabrikant aanvaardt geen verantwoordelijkheid.
- Wanneer een lade onder de kookplaat wordt geplaatst, moet een voldoende afstand worden verzekerd tussen de inhoud van de lade en de onderkant van de eenheid. Laat een ruimte van 170 mm tussen de lade en de bovenkant van de kookplaat.

WAARSCHUWINGEN VOOR DE VERBINDING VAN DE ZUIGMODULE

- Elektrische aansluitingen moeten worden goedgekeurd voor het systeem dat wordt gebruikt door een gekwalificeerde elektricien voor gebruik. De elektrische aansluiting mag alleen worden uitgevoerd door een gekwalificeerde elektricien die de verantwoordelijkheid op zich neemt voor de juiste elektrische installatie van het product op het elektriciteitsnetwerk. Voordat u het apparaat op de stroomvoorziening aansluit: controleer of de waarden voor spanning, frequentie en elektrische stroom die op het gegevensplaatje van het apparaat staan,

compatibel zijn met de stroomvoorziening en het stopcontact.

- De voedingskabel moet worden aangesloten op een omnipolaire magnetothermische schakelaar met een contactopening van minimaal 3 mm.
- Losgekoppelde apparaten moeten worden opgenomen in het vaste elektrische systeem volgens de systeemnormen.
- Als de voedingskabel is beschadigd, moet deze worden vervangen door de fabrikant, door de hulpdienst of door gespecialiseerd personeel.
- Wanneer het product is geïnstalleerd, mag het netsnoer niet in contact komen met oppervlakken met temperaturen van meer dan 50 ° C.

FUNCTIONELE WAARSCHUWINGEN

- Als de afzuigkap tegelijkertijd met apparaten wordt gebruikt die gas of andere brandstoffen verbranden, moet de ruimte over voldoende ventilatie beschikken (deze waarschuwing is niet van toepassing op afzuigkappen die als filterversie zijn geïnstalleerd).
- Houd u aan alle plaatselijke voorschriften met betrekking tot luchtontlading.
- Als het product in de recirculatiemodus wordt gebruikt, zorg dan dat de afvoerleiding in goede staat verkeert als deze gedurende lange tijd niet is gebruikt.
- Het is verboden geflambeerd voedsel onder de motorkap te koken.
- Laat de pan nooit onbeheerd achter als de kookplaat in bedrijf is: de olie in de pan kan oververhit raken en ontbranden. Bij gebruik van olie is het risico op branden hoger.
- Het is belangrijk om goed onderhoud uit te voeren en de vetfilters te reinigen.
- Om het risico op brand te voorkomen, is het noodzakelijk om de kap en andere oppervlakken regelmatig schoon te maken.
- **LET OP:** wanneer de kookplaat in werking is, kunnen de toegankelijke delen van de afzuigkap heet worden.
- Het is verboden om de afvoer aan te sluiten op kanalen of afvoerkanalen en leidingen voor kamerventilatie.
- De luchtledige lucht mag niet in een heteluchtcirculatiebuis worden geleid.
- De lucht mag niet worden geloosd in een rookkanaal dat wordt gebruikt voor het afvoeren van dampen van apparaten die gas of

andere brandstoffen verbranden (deze waarschuwing is niet van toepassing op kappen die in de filterversie zijn geïnstalleerd).

- Zorg voor goede ventilatie van de kamer als de afzuigkap en andere apparaten die niet van elektriciteit worden voorzien tegelijkertijd worden gebruikt.
- De maximale onderdruk in de ruimte mag niet groter zijn dan 4 Pa (4×10^{-5} bar).
- De ruimte waarin de kap moet worden geïnstalleerd, moet een luchtinlaat hebben met een grotere stroomsnelheid dan die van de uitlaat van de kap.
- Het is absoluut verboden om de ledematen of enig ander deel van het lichaam of het menselijk lichaam, voorwerpen om te koken of andere voorwerpen in de buurt van de uitneembare eenheid van de kap te plaatsen (indien aanwezig in de productversie).
- Plaats geen kookgerei, panhandgrepen of andere voorwerpen binnen het bereik van de uitneembare kapeenheid.
- LET OP: Dit apparaat is niet bedoeld voor gebruik met gas plannen.

Geachte klant

wij danken u voor uw vertrouwen!

Gefeliciteerd met de aanschaf van deze nieuwe kap.

Voor een veilig gebruik van het product en om alle functies en uitvoeringen te kennen:

- Lees deze gebruikshandleiding aandachtig voor gebruik voor installatie en inbedrijfstelling.
- Let vooral op veiligheidswaarschuwingen!
- Het apparaat mag alleen worden gebruikt zoals beschreven in deze handleiding.
- Bewaar de handleiding.
- Als u het apparaat aan een derde partij geeft, geef dan ook de handleiding.

ALGEMENE INFORMATIE

Raadpleeg in het geval van informatie-uitwisseling met de fabrikant van de apparatuur het serienummer en de identificatiegegevens op het productgegevensplaatje.

Suggesties voor correct gebruik om de impact op het milieu te verminderen: wanneer u begint met koken, zet u de kap op minimumtoereniveau aan en laat u deze een paar minuten aan, zelfs na het einde van het koken. Verhoog de snelheid alleen in het geval van grote hoeveelheden stoom en rook, gebruik de boosterfunctie alleen in extreme gevallen. Om het vetfilter efficiënt te houden, maakt u het zo nodig schoon. Gebruik de maximale diameter van het kanaalsysteem aangegeven in deze handleiding om de efficiëntie te maximaliseren en ruis te minimaliseren."



Het symbool op het product of in de bijbehorende documentatie geeft aan dat dit product niet als huishoudelijk afval mag worden behandeld, maar naar een speciaal verzamelcentrum voor recycling van elektrische en elektronische apparatuur moet worden gestuurd. Een juiste verwijdering helpt het verbruik van grondstoffen en milieuvervuiling te verminderen. Neem voor meer informatie over het herstel en de recycling van dit product contact op met het betreffende plaatselijke kantoor, de vuilnisophaaldienst of de winkel waar het product is gekocht.

Reserveonderdelen

Gebruik alleen originele reserveonderdelen.

Wacht niet tot de componenten versleten zijn voordat u ze vervangt. Voer periodieke onderhoudscontroles uit zoals aangegeven in het hoofdstuk "ONDERHOUD".

Garantie

Om te kunnen profiteren van de garantie die door de fabrikant wordt geboden, moet de gebruiker de in deze handleiding aangegeven vereisten strikt naleven, en in het bijzonder:

- altijd werken binnen de grenzen van het gebruik van de kap;
- voer altijd constant en zorgvuldig onderhoud uit;
- mensen met een bewezen bekwaamheid en houding toelaten om de kap te gebruiken.

Als u zich niet houdt aan de instructies in deze handleiding, vervalt de garantie onmiddellijk.

INSTALLATIE

Voordat u met de installatie begint, dient u alle veiligheids- en waarschuwingsinstructies in de verschillende secties van de handleiding te volgen.

INSTALLATIE VAN DE ZUIGMODULE

Het apparaat is ontworpen om te worden ingebed in een werkoppervlak. Breng de kit aan op de volledige omtrek van de kookplaat en plaats deze in de uitsparing, controleer de afmetingen van het gat voor de installatie (Afb. 3-9)

Het apparaat mag niet worden geïnstalleerd boven koelapparaten, vaatwassers, fornuizen, ovens, wasmachines, drogers of magnetrons.

Als het onderste deel van het apparaat toegankelijk is na de installatie, moet een scheidingspaneel worden geïnstalleerd (er moet een afstand van ten minste 15 mm zijn tussen de onderkant van het apparaat en het paneel).

Er moet voor voldoende ventilatie worden gezorgd om de circulatie van verse lucht te garanderen, waardoor een opening in de inrichting ontstaat.

Installeer geen beschadigde onderdelen.

ELEKTRISCHE AANSLUITINGEN

De installatie van het apparaat en de elektrische aansluiting op het stroomnet mogen uitsluitend door gekwalificeerde servicemonteurs worden uitgevoerd.

De elektrische veiligheid van het apparaat is alleen gegarandeerd als er een normale aardeaansluiting is voor de zuigmodule. Als u twijfelt, moet het elektrische systeem worden gecontroleerd door een gekwalificeerde elektricien. Sluit de zuigmodule niet aan op het lichtnet met behulp van verlengsnoeren of meerdere contactdozen, omdat deze niet de vereiste veiligheid garanderen (bijv. Risico op oververhitting).

Vergelijk voor het aansluiten van de zuigmodule de aansluitspecificaties (spanning en frequentie) aangegeven op het typeplaatje van het apparaat met die van het lichtnet.

Deze specificaties moeten absoluut overeenkomen, anders kan het apparaat beschadigd raken. Neem bij twijfel contact op met een elektricien.

Volg en observeer alle veiligheids- en waarschuwingeninformatie.

Neem alle nationale en regionale wet- en regelgeving en ook de aanvullende voorschriften van het plaatselijke servicebedrijf in acht.

De elektrische aansluiting mag alleen door gecertificeerd personeel worden uitgevoerd. Zij zijn verantwoordelijk voor de correcte installatie en inbedrijfstelling van het apparaat.

De elektrische aansluiting moet zijn uitgerust met een schakelaar stroomopwaarts van het apparaat die ervoor zorgt dat alle polen worden losgemaakt met een contactafstand van minimaal 3 mm.

Alvorens aan te sluiten:

Schakel de hoofdstroom / stroomonderbreker uit voordat u de zuigmodule aansluit.

Bescherm de hoofdvoeding / stroomonderbreker zodat deze niet zonder toestemming kan worden geactiveerd.

VERBINDING VAN DE ZUIGMODULE

Wat de zuigmodule betreft, bevindt het netsnoer zich op de besturingskast.

De motor van de kap kan ongeveer 250 W absorberen.

In ieder geval moet gecertificeerd en gekwalificeerd personeel zich houden aan de elektrische voorschriften van het land waarin het apparaat is geïnstalleerd.

BEDRADING VAN DE ZUIGMODULE (Afb. 25)

Sluit de conus die de kookplaat verlaat aan op de connector die uit de aanzuigenheid onder de kast komt.

Bevestig de verbindingkabels stevig in de kast zodat het niet mogelijk is ze per ongeluk te trekken tijdens normaal schoonmaakonderhoud.

ALGEMENE BESCHRIJVING EN MOGELIJKE CONFIGURATIES VAN HET PRODUCT

WERKING VAN DE ZUIGMODULE

De afzuigmodule kan in verschillende configuraties worden geleverd.

Het wordt aanbevolen om alle hoofdstukken van dit hoofdstuk te lezen.

ALGEMENE VEILIGHEIDSZUIGMODULES

Elke afzuigmodule is uitgerust met een vloeistofopvangbak die zich in het midden van het glas onder het rooster of het aanzuigglas bevindt (Afb. 2 - "C", "D" of "E").

Bij normaal gebruik moet het worden geleegd telkens wanneer de kap wordt gebruikt. Deze tank kan 0,3 liter water bevatten.

Als er vloeistoffen uit het kookgerei druppelen, deactiveer dan onmiddellijk de aanzuiging, leeg en reinig de container. (Fig .29)

- Alle producten zijn uitgerust met een aanraakgebruikersinterface.
- Om veiligheidsredenen en om elk probleem met het apparaat te vermijden, mag niemand met het glas, met het rooster of met het mobiele aanzuigstelsel spelen, indien nodig.
- Verwijder alle voorwerpen rond het gebied van de afzuigmodule vóór activering en tijdens het gebruik, zodat de afzuiging niet wordt afgesloten en de bewegingen van het glas mogelijk zijn als de versie is voorzien.
- Het is absoluut verboden om voorwerpen of andere dingen in de aanzuigopening te steken.
- Het is absoluut verboden om de vingers of andere delen van het lichaam binnen of in de buurt van het aanzuigat te steken.

- De druk die wordt uitgeoefend om de grill of het aanzuigglas te verwijderen kan bewegingen of vervorming van sommige interne onderdelen veroorzaken, dit heeft geen invloed op de kwaliteit en werking van het product.

SUGGESTIES VOOR EEN EFFICIËNTE ASPIRATIE

Zet de afzuigkap aan op het minimale vermogensniveau dat vereist is voor een effectieve stoomaanzuiging en om de prestaties van de luchtfiltratie te verbeteren.

Gebruik een deksel boven het kookgerei, vooral bij langere potten. Dit zorgt voor effectieve stoomafzuiging en vermindert ook het energieverbruik.

Voor het genereren van lage dampniveaus, gebruikt u de kookplaat op het minimaal vereiste vermogensniveau.

Hieronder vindt u wat algemene informatie over de verschillende modellen:

ZUIGMODULE MET ELEKTRISCHE BEWEGING (Afb. 2-D)

Voor het afzuigstelsel dat is uitgerust met een beweging van elektrisch glas, het systeem 2 posities van het glas, door het juiste commando te bedienen, zal het zuigglas onder het glas van de bovenkant of de buitenkant worden geplaatst.

Wanneer het glas zich in een centrale positie bevindt (zonder bewegingen), kan de zuigkracht niet worden bediend.

Het systeem uitgerust met een elektrische beweging heeft een veiligheidscontrole, maar: (Afb. 28)

- Het is absoluut verboden om vingers, ledematen of enig ander deel van het menselijk of dierlijk lichaam in het bereik van het uittrekbare zuigpaneel (trolley) te plaatsen.
- Plaats geen kookpannen, handgrepen of andere voorwerpen binnen het bereik van het extractiepaneel met extraheerbare kap zoals hierboven gespecificeerd.

LET OP!!! Wanneer het glas zich in de bovenste positie bevindt, kan het worden verwijderd door het voorzichtig omhoog te trekken, en zorg ervoor dat het niet op de grond of boven de glaskeramische kookplaat valt, omdat het glas permanent kan worden beschadigd.

- Voer deze handeling alleen uit in het geval van onderhoud of als het reinigen van het aanzuigstelsel echt noodzakelijk is.
- Het is verboden om het glas te verwijderen wanneer het aanzuigpaneel in beweging is.
- Pas op dat u niet te hard trekt als u het glas verwijdert.

BEDIENING (Afb. 30):

A = Toets ON/OFF

B = Toets om het zuig paneel te verlagen, wanneer het paneel in de centrale positie is draagt het het binnen de bovenkant, terwijl als het paneel boven het glas open is het het aan de centrale positie vermindert en tegelijkertijd de motor uitzet.

C = Inlaat Module Display – Motortoerental

Wanneer de zuigmotor is uitgeschakeld, wordt de positie van het glas weergegeven met de volgende indicatie:

Glas in lage positie



Glas in centrale positie



Glas in hoge positie



Als het glas beweegt, knippert de lijn op de richting van de beweging.

D = Toets Verhoog de Intake Panel

E = Toets **Motortoerental**, verhoogt en verlaagt snelheden:

1°, 2°, 3°, 4°, 5° intensief, 6° intensief >>> 6° intensief, 5° intensief, 4°, 3°, 2°, 1°, 0

De duur van de intensieve training is 7 minuten, aan het einde van de aspiratie keert de aspiratie automatisch terug naar de 4° snelheid. Tijdens deze functie knippert het display.

Tijdens de eerste aansluiting van de voeding begint het glas automatisch te bewegen om de centrale positie te bereiken.

Signalering voor het reinigen van metalen vetfilters

Na 30 uur gebruik van de kap, wanneer de kap uit staat, verschijnt op het display "C" een knipperende "8", de filters moeten worden gewassen. Het waarschuwinglampje voor vetvezelfilters moet na het reinigen van de filters worden gereset door de toetsen "D" + "E" tegelijkertijd gedurende 4 seconden in te drukken.

Rapporteer reinigingsfilters voor steenkool of een lange levensduur

Na 120 uur gebruik van de kap, wanneer de kap is uitgeschakeld, verschijnt op het display "C" een knipperende "8", de filters moeten worden vervangen of worden gewassen volgens het type filter dat is geïnstalleerd.

De reset van het koolstoffilter of de longlife-indicator moet worden uitgevoerd na het reinigen van de filters door de toetsen "D" + "E" tegelijkertijd gedurende 4 seconden in te drukken.

Key Lock-functie

Voordat u begint met het reinigen van het glas, plaatst u het glas van het aanzuigpaneel in de neutrale stand (Afb. -)

Om ongewenste bewegingen tijdens het reinigen van het glas te voorkomen, houdt u de "D" toets gedurende 5 seconden ingedrukt.

Een knipperende "L" verschijnt op het display en elke bewerking wordt gedurende 2 minuten geblokkeerd. Na 2 minuten zal de zuigunit weer actief worden.

FOUT CONDITIE



Fouttoestand, dit kan om verschillende redenen gebeuren (bijvoorbeeld wanneer het glas een obstakel raakt of de voeding ontbreekt).

Druk op de "A" -toets om te proberen de foutconditie te verlaten, de ruit zal naar beneden gaan en zal automatisch proberen de neutrale positie te vinden.

In enkele zeldzame gevallen, als het aanzuigpaneel zich in de neergelaten positie bevindt en de fouttoestand niet wordt ontgrendeld door ten minste drie keer op de knop "A" te drukken.

Het is mogelijk om de speciale functie te activeren om de fout te beëindigen door tegelijkertijd de knoppen "B" en "D" gedurende 6 seconden ingedrukt te houden. Het paneel zal dan naar de middenpositie gaan bewegen. Deze functie mag alleen in extreme gevallen worden gebruikt.

ZUIGMODULE MET HANDMATIGE BEWEGING (Afb. 2-D)

Voor het aanzuigstelsel met handmatige beweging van het glas, open altijd het glas voordat u het aanzuigstelsel bedient.

Het glas gaat open door precies in het midden van het glas te drukken.

LET OP!!! Duw of plaats het glas niet uit het midden, het glas kan vallen en de fabrikant kan niet aansprakelijk worden gesteld voor klachten als gevolg van krassen of glasscherven.

- Voer deze handeling alleen uit in het geval van onderhoud of als het reinigen van het aanzuigstelsel echt noodzakelijk is.
- Het is verboden om het glas te verwijderen wanneer het aanzuigpaneel in beweging is.
- Pas op dat u niet te hard trekt als u het glas verwijdert.

ZUIGMODULE MET RASTER (Afb.2-C)

Voor het afzuigstelsysteem met een rooster kan het afzuigstelsysteem met of zonder een raster worden gebruikt.

LET OP!!! Zorg er bij het verwijderen van het inlaatrooster voor dat u het niet op de grond of boven de glaskeramische kookplaat laat vallen, omdat het glas dan permanent kan worden beschadigd. De fabrikant aanvaardt geen verantwoordelijkheid voor klachten als gevolg van krassen of gebroken glas.

Aandacht risico verbranding!!! Plaats de grill nooit op het tafelglas.

BEDIENING ZUIGMODULE MET HANDMATIGE BEWEGING OF ROOSTER (Afb.31):

A = Toets ON/OFF

Zet de kap aan en uit. Het apparaat schakelt in met de tweede snelheid. Als de afzuigkap is ingeschakeld, drukt u gedurende 2 seconden op de knop. uitschakelen.

B = Toets om de snelheid van de motor te verlagen, als de kap is in de 1e snelheid uit te schakelen van de motor

C = Motor Toerental Display

D = Toets om de motorsnelheid te verhogen: 1 °, 2 °, 3 °, 4°, 5° intensief, 6° intensief

Na stand 4 volgt de powerstand (P) . In deze stand schakelt de afzuiging automatisch terug na 7 minuten.

E = Toets Timer

De functies op het moment van activering gedurende 10 minuten waarna ze Uit. De timer wordt gedeactiveerd door nogmaals op de toets "E" te drukken. Wanneer de timer functie actief is op het display, moet de decimale komma knipperen.

Signalering voor het reinigen van metalen vetfilters

Na 30 uur gebruik van de kap, wanneer de kap uit staat, verschijnt op het display "C" een knipperende "8", de filters moeten worden gewassen. De reset van het vet filter licht moet worden gedaan na het reinigen van de filters door te drukken, met de kap uit, de knop "B" gedurende 4 seconden.

Rapporteer reinigingsfilters voor steenkool of een lange levensduur

Na 120 uur gebruik van de kap, wanneer de kap is uitgeschakeld, verschijnt op het display "C" een knipperende "8", de filters moeten worden vervangen of worden gewassen volgens het type filter dat is geïnstalleerd.

De reset van het vet filter licht moet worden gedaan na het reinigen van de filters door te drukken, met de kap uit, de knop "B" gedurende 4 seconden.

REINIGING EN ONDERHOUD

Een regelmatige reiniging zorgt voor een lange levensduur van het product en goede prestaties in de tijd.

LET OP! Voordat een reiniging of onderhoud, zorg ervoor dat de kookzones zijn volledig koud en ontkoppel de voeding, het verwijderen van de kabel of het verwijderen van de hoofdschakelaar van de woning.

Reiniging en routineonderhoud mag niet worden gedaan door kinderen zonder toezicht.

Gebruik voor het reinigen van het glas de **toetsvergrendelingsfunctie** van de vacuümmodule.

ZORG EN REINIGING VAN DE VACUUMMODULE

Bij normaal gebruik moet de vloeistofopvangbak worden geleegd telkens wanneer de kap wordt gebruikt.

De vloeistofopvangbak en het vetfilter moeten minstens één keer per week worden gereinigd, in de vaatwasser worden gewassen bij maximaal 50 ° C of met de hand, wanneer deze gegevens in de

vaatwasser worden gewassen, kan het vetfilter verkleurd zijn, maar de effectiviteit van het vetfilter het blijft hetzelfde.

In het geval dat de vloeistoffen uit de pannen zouden moeten uitgaan, deactiveer onmiddellijk de aanzuiging, leeg en reinig de container. (Afb. 29)

Om de vloeistofopvangbak, de anti-vetfilters en het aanzuiggebied te reinigen, gaat u als volgt te werk: (Afb. 29).

- Breng de zuigmodule naar buiten als de zuigkracht naar verwachting zal bewegen
- Houd het beweegbare glas stevig vast en trek het naar boven, let op dat u het niet laat vallen, voor het geval het in de roosterversie is, gewoon verwijderen
- Plaats het glas of het aanzuigrooster op een veilige plaats en zorg ervoor dat u het niet laat vallen op de grond of boven de keramische kookplaat, aangezien het glas permanent kan worden beschadigd.
- Trek de 2 vetfilters in het midden met de twee knoppen op het filter.
- Verwijder de twee vetfilters samen met de vloeistofverzamelcontainer en zorg ervoor dat u ze niet laat vallen in de zuigmodule.
- Reinig de vloeistoftank en de interne zuigruimte

Na het reinigen en voor het bedienen van de aanzuiging plaatst u de vloeistofcontainer en de filters in de behuizing, waarbij u de bovenstaande procedure in omgekeerde volgorde uitvoert.

Reinig alle stalen onderdelen met een vochtige doek en neutrale zeep, gebruik geen schuurmiddelen.

RECIRCULERENDE VERSIE

Het geurfilter is optioneel en wordt apart verkocht.

De keramische filters met actieve kool verzadigen na een langere of langere gebruiksperiode, afhankelijk van het type bereiding en de frequentie waarmee de vetfilters worden gereinigd.

De geurfilters kunnen om de 2/3 maanden in een voorverwarmde oven gedurende 45 minuten bij 200 °C worden geregenereerd.

Regeneratie zorgt voor een maximale filterlevensduur van 5 jaar.

Technische gegevens

Afmeting	400 x 600 x 440 mm
Gewicht, inclusief accessoires en verpakking	Approx. 16 kg
Afzuiging	
Maximaal opgenomen vermogen	250W
Voedingsspanning - Netwerk frequentie	220–240 V 50/60 Hz
Afzuigniveaus	6 (4 + 2 intensief)

ADVERTENCIAS GENERALES DE SEGURIDAD

- El aparato está diseñado para un uso doméstico estándar, no para uso profesional.
- Este aparato puede ser utilizado por niños a partir de 8 años y personas con capacidades físicas, sensoriales o mentales reducidas o con falta de experiencia y conocimiento si han recibido supervisión o instrucciones sobre el uso del aparato de forma segura y han sido informado sobre los peligros relacionados. Se deben seguir estrictamente la información de seguridad y advertencia y las instrucciones de manejo del manual de operación. No se debe permitir que los niños jueguen con el aparato. La tecla de función de bloqueo evitará la activación accidental de los niños.
- Es importante limpiar el producto después de cada uso, ya que la falta de limpieza puede generar peligro de incendio.
- Si es necesario, utilice protecciones de seguridad proporcionadas por el fabricante o adecuadas para el uso.
- El aparato deberá estar siempre supervisado durante su funcionamiento, incluso cuando la función de temporizador esté activada.
- Realice todos los trabajos en el aparato con mucho cuidado y atención.
- Asegúrese de que el aparato no esté dañado. No comience la instalación si la unidad está dañada. Póngase en contacto con un centro de servicio calificado.
- No sellar la zona entre el cristal y la encimera con silicona para permitir cambiar el aparato sin romper el cristal.
- El instalador deberá realizar todos los trabajos de carpintería y montaje necesarios de acuerdo con la normativa vigente.
- Nunca abra la carcasa exterior. Peligro de descarga eléctrica. Utilice únicamente la protección proporcionada, el uso de protecciones inadecuadas puede provocar accidentes.
- Si la superficie está agrietada, apague el aparato para evitar riesgos de descarga eléctrica. Póngase en contacto con un centro de servicio calificado.
- Desconecte la unidad de la fuente de alimentación principal durante la instalación.

- Desconecte la unidad de la fuente de alimentación principal durante las operaciones de mantenimiento, reparación y limpieza.

ADVERTENCIAS DEL MÓDULO DE LA CAMPANA COCINA

- En caso de incendio no intentar apagarlo con agua. Apague el aparato y cubra la llama con una manta ignífuga.
- Si los cables están dañados, sólo personal cualificado o el Servicio Postventa pueden sustituirlos.
- Evite derrames de líquidos, por lo tanto al hervir o calentar líquidos reduzca el suministro de calor.
- No utilice el cristal de la vitrocerámica como superficie de trabajo ya que puede dañarse.
- No utilice ningún dispositivo de vapor, ya que el vapor puede llegar a las partes vivas del aparato y provocar un cortocircuito.
- Cuando la unidad se enciende por primera vez, se pueden generar olores o humos. El olor disminuirá uso tras uso. Los olores y vapores no se deben a una conexión defectuosa o a daños en el aparato y no son peligrosos para la salud.
- La olla vacía puede dañar la vitrocerámica; el fabricante no será responsable en este caso.
- Cuando se coloca un cajón debajo de la encimera, se debe garantizar una distancia adecuada entre el contenido del cajón y la parte inferior del mueble. Deje un espacio de 170 mm entre el cajón y la parte superior de la placa de cocción.

ADVERTENCIA PARA UNA CORRECTA CONEXIÓN ELÉCTRICA

- Las conexiones eléctricas deben ser aprobadas para el sistema en uso por un electricista certificado antes de su uso. La conexión eléctrica únicamente deberá ser realizada por un electricista certificado. También será responsable de la adecuada instalación eléctrica y puesta en marcha. Antes de conectar el aparato a la red eléctrica: -Compruebe que los valores de tensión y potencia que figuran en la etiqueta de características son compatibles con la fuente de alimentación y la toma de corriente. Si tiene alguna duda, consulte a un electricista calificado para obtener ayuda.
- El cable de alimentación debe conectarse a un interruptor magnetotérmico omnipolar con una apertura de contacto no inferior a 3 mm.

- Si el cable de alimentación está dañado, deberá ser reemplazado por el fabricante, su agente de servicio o personas igualmente calificadas para evitar cualquier peligro.
- Cuando el producto esté instalado, la fuente de alimentación no debe estar en contacto con superficies con temperatura superior a 50°C.

ADVERTENCIAS SOBRE LA CAMPANA COCINA

- Está absolutamente prohibido cocinar alimentos sobre llamas abiertas (ej. Flambée).
- Respete todas las regulaciones locales sobre operaciones de descarga de aire.
- No utilice la campana en modo de recirculación en ambientes donde se utilizan otros aparatos, alimentados con energía distinta a la eléctrica (ej. estufas de leña, estufas de gas, calderas de combustible) con conductos de escape conectados externamente, a menos que se requiera una buena ventilación del ambiente seguro.
- Si la campana se utiliza en modo recirculación, asegurarse del buen estado de la chimenea de extracción, en el caso de que haya permanecido parada durante mucho tiempo.
- Recuerde también prestar atención a las normativas locales, en cuanto a la descarga de aire a evacuar, en el caso del funcionamiento del dispositivo de vacío.
- Nunca fría dejando la sartén desatendida: el aceite contenido en la sartén puede sobrecalentarse y prenderse fuego. Si se utiliza aceite, el riesgo de autocombustión es mayor. Para evitar el peligro de incendio es necesario limpiar la campana y otras superficies con frecuencia.
- Es importante realizar un adecuado mantenimiento y limpiar el filtro de grasa de la campana.
- Está prohibido conectar el escape a conductos de humos, canales de descarga y tuberías de ventilación de habitaciones enfrentadas.
- El aire evacuado no debe conducirse a un conducto de circulación de aire caliente.
- El aire no debe descargarse en un conducto de humos que se utilice para expulsar los humos de aparatos que queman gas u otros combustibles;
- Disponga de una ventilación adecuada si en la misma habitación se utilizan la campana y otros aparatos que no funcionan con electricidad.
- La presión negativa máxima en la habitación no debe exceder los 4 Pa

(4x10⁻⁵ bar).

- Proporcione a la habitación donde se instalará la campana una entrada de aire de ventilación para que el flujo de aire sea mayor que la salida del aire de escape de la campana.
- Está absolutamente prohibido colocar extremidades o cualquier otra parte del cuerpo humano o animal cerca de la unidad extraíble de la campana extractora (si está presente en la versión de su producto).
- No coloque cacerolas, mangos de ollas ni ningún otro objeto en el alcance del grupo extraíble de la campana.
- **PRECAUCIÓN:** Este aparato no está diseñado para usarse con hornillas de gas.

Estimado cliente,

¡Gracias por elegirnos!

Felicitaciones por haber adquirido su nueva campana de cocina.

Para utilizar el aparato de forma segura y conocer mejor todas sus características y prestaciones:

- **Lea atentamente este manual de instrucciones antes de instalar y encender el aparato.**
- **¡Se debe prestar especial atención a las advertencias de seguridad!**
- **El aparato sólo se utilizará según las instrucciones proporcionadas en este manual del usuario.**
- **Guarde este manual de instrucciones para futuras consultas.**
- **En caso de entrega del aparato a terceros, se entregará también el manual de instrucciones.**

INFORMACIÓN GENERAL

Al intercambiar información con el FABRICANTE del electrodoméstico, consulte el número de serie y los datos de identificación especificados en la etiqueta de clasificación.

Recomendaciones para un uso adecuado del aparato encaminadas a reducir el impacto ambiental: cuando empiece a cocinar, encienda la campana a velocidad mínima y apáguela sólo unos minutos después de terminar de cocinar. Aumente la velocidad de la campana sólo en caso de grandes cantidades de vapores y humos y utilice la función booster sólo cuando sea absolutamente necesario. Limpiar el filtro de grasa sólo cuando sea necesario, para mantener su eficacia en el tiempo. Utilice un sistema de tuberías que tenga el diámetro máximo especificado en este manual para aumentar la eficiencia y reducir los niveles de ruido.



El símbolo en el aparato o en su documentación indica que este producto no debe tratarse como residuo doméstico, sino que debe entregarse en un punto de recogida específico para el reciclaje de aparatos eléctricos y electrónicos. La eliminación adecuada de este aparato ayudará a reducir el consumo de materias primas y la contaminación ambiental.

Para obtener información más detallada sobre el reciclaje de este electrodoméstico, comuníquese con la oficina local de su ciudad, el servicio de eliminación de desechos domésticos o la tienda donde compró el electrodoméstico.

Piezas de repuesto

Utilice únicamente repuestos originales.

Reemplace los componentes antes de que se desgasten. Realice comprobaciones periódicas de mantenimiento, como se detalla en la sección "MANTENIMIENTO".

Garantía

Para disfrutar de la garantía del FABRICANTE, los usuarios deberán seguir estrictamente todas las instrucciones especificadas en este manual, en particular deberán:

- utilizar la campana únicamente para los fines previstos;
- realizar operaciones de mantenimiento continuas y escrupulosas
- permitir el uso de la campana sólo a personas con competencias y conocimientos demostrados.

El incumplimiento de las instrucciones contenidas en este manual anulará inmediatamente la garantía del fabricante.

INSTALACIÓN

Antes de comenzar la instalación, siga todas las instrucciones de seguridad y advertencias que figuran en las distintas secciones del manual de instrucciones.

INSTALACIÓN DE CAMPANA DE COCINA

El aparato está diseñado para instalarse en una encimera. Aplicar el sellador suministrado en todo el perímetro de la placa e introducirlo en el orificio, comprobar el tamaño en el apartado (fig.3-9).

El aparato no debe instalarse sobre dispositivos de refrigeración, lavavajillas, estufas, hornos, lavadoras, secadoras ni hornos microondas.

Las superficies de contacto de la encimera y las tiras de sellado de las paredes deben estar hechas de un material resistente al calor (hasta aproximadamente 100 °C).

Los huecos de la encimera se sellarán contra la humedad utilizando medios adecuados y, cuando sea necesario, se equiparán con un aislante térmico.

Si la parte inferior del aparato debe ser accesible después de la instalación, se debe instalar un panel separador (debe haber al menos 15 mm de distancia entre la parte inferior del aparato y el panel).

Se debe proporcionar una aireación adecuada, para asegurar la circulación de aire fresco, creando una abertura en el mueble.

CONEXIÓN DE ENERGÍA Y CONEXIÓN DEL CABLEADO

La instalación de la unidad y la conexión eléctrica a la red eléctrica deberán ser realizadas únicamente por técnicos de servicio calificados. La seguridad eléctrica del dispositivo está garantizada sólo si se proporciona una conexión a tierra regular para la campana extractora. En caso de duda, el sistema eléctrico debe ser revisado por un electricista cualificado. No conecte la campana extractora a la red eléctrica mediante alargadores o enchufes múltiples, ya que no garantizarán la seguridad requerida (por ejemplo, riesgo de sobrecalentamiento).

Antes de conectar la campana extractora, compare las especificaciones de conexión (tensión y frecuencia) indicadas en la placa de identificación del aparato con las de la red eléctrica.

Estas especificaciones deben coincidir absolutamente, de lo contrario el aparato podría sufrir daños. Contacte con un electricista en caso de dudas.

Siga y observe toda la información de seguridad y advertencia.

Observe todas las leyes y reglamentos nacionales y regionales, así como los reglamentos complementarios de las autoridades locales.

empresas de servicios públicos.

La conexión eléctrica deberá ser realizada únicamente por personal certificado. Ellos serán los responsables de la correcta instalación y puesta en marcha del aparato.

La conexión eléctrica deberá estar equipada con un disyuntor aguas arriba del aparato que garantice que todos los polos estén desconectados con una separación de contacto de al menos 3 mm.

Antes de la conexión:

Apague el interruptor principal/disyuntor automático antes de conectar los módulos de la campana extractora y el extractor.

Proteja el interruptor principal/disyuntor automático para que no se encienda sin permiso.

Asegúrese de que el dispositivo no esté energizado.

CONEXIÓN DEL MÓDULO DE CAMPANA A LA FUENTE DE ALIMENTACIÓN

En lo que respecta al módulo extractor, el cable de alimentación se coloca en la unidad de la caja de control. El extractor de campana extractora puede absorber 250W.

De todos modos el personal certificado y cualificado deberá seguir la normativa eléctrica del país donde se instale el aparato.

CONEXIÓN DEL CABLEADO DE LA CAMPANA (fig. 25)

Conecta todos los cableados que salen del cuadro de control con el cable que sale del extractor de la encimera. Siga la etiqueta en el cable.

Disponga y asegure los mazos de cables debajo del gabinete con dispositivos apropiados similares al de la figura siguiente, de modo que no sea posible tirar accidentalmente de los cables durante el mantenimiento de limpieza normal.

DESCRIPCIÓN GENERAL Y POSIBLES CONFIGURACIONES DEL PRODUCTO

FUNCIONAMIENTO DEL MÓDULO DE ASPIRACIÓN

El módulo de aspiración puede presentarse en diferentes soluciones, de todas formas es recomendable leer cada sección del capítulo.

SEGURIDAD GENERAL PARA MÓDULOS DE ASPIRACIÓN

Cada módulo de aspiración está equipado con una bandeja de recogida de líquidos que debe vaciarse con frecuencia (fig.2 – "C", "D" o "E").

La bandeja puede contener 0,3 litros de agua, si cae más cantidad en el interior, apague la aspiración inmediatamente y vacíe la bandeja. Si el líquido caído es superior a la capacidad de la bandeja llamar al servicio de atención al cliente. (figura 29)

El módulo de aspiración se sitúa en la zona central del cristal.

- Todos los productos cuentan con una interfaz de usuario táctil.
- Por razones de seguridad, no permita que nadie juegue con el cristal, la rejilla o con el sistema de movimiento si está previsto, para evitar cualquier tipo de problema en el dispositivo.

- Tenga cuidado y retire todo lo que se encuentre en la zona del módulo de aspiración antes de la activación y cuando el cristal esté en movimiento o antes de cerrar el cristal manualmente.
- No introducir objetos u otras cosas en el interior del orificio de aspiración.
- No introduzca los dedos u otra parte de su cuerpo dentro o en la zona del orificio de aspiración.
- Para garantizar la seguridad del producto y tener la posibilidad de retirar el vidrio o la rejilla, la aplicación de cualquier tipo de presión sobre el vidrio o la rejilla puede provocar movimientos o ligeras deformaciones de las piezas que son normales.

A continuación encontrará información general sobre los diferentes modelos:

MÓDULO DE ASPIRACIÓN CON MOVIMIENTO ELÉCTRICO (fig.2-D)

Para el sistema equipado con movimiento eléctrico del vidrio, el sistema de aspiración puede funcionar en 2 posiciones del vidrio móvil: cuando el vidrio móvil está debajo y cuando el vidrio móvil está arriba de la línea de vidrio cerámico de inducción. Cuando el cristal esté en la posición central no será posible accionar la aspiración.

El sistema dotado de movimiento eléctrico dispone de un mando de seguridad pero: (fig.28)

- El sistema dotado de movimiento eléctrico dispone de un mando de seguridad pero: Está absolutamente prohibido colocar extremidades o cualquier otra parte del cuerpo humano o animal en las proximidades del alcance de la campana extraíble t, definido por el marco que fijado en la base del aparato.
- No coloque ollas, mangos de ollas ni ningún otro objeto en el alcance de la unidad extraíble de la campana como se especifica anteriormente.

- ¡Precaución! Cuando el cristal móvil esté en el exterior es posible retirarlo tirando del cristal hacia arriba, no lo dejes caer ni sobre la vitrocerámica, ambos cristales podrían dañarse gravemente.

- Realizar esta operación sólo si es realmente necesaria la limpieza del sistema de aspiración.
- Está prohibido retirar el cristal cuando esté en movimiento.
- Al retirar el cristal, prestar atención a no tirar demasiado fuerte y comprobar y asegurar todas las piezas que se retirarán con el cristal.
- Para garantizar la seguridad del producto y poder retirar el cristal, es posible que el cristal móvil no quede perfectamente alineado con la placa de cocción.
- Para garantizar la seguridad del producto y la posibilidad de retirar el cristal, el movimiento del cristal debe ser lento.

USO (fig.30):

A = botón ENCENDIDO/APAGADO

B = Bajar el panel móvil por debajo de la línea superior (comenzando desde la posición de la línea central, mientras que cuando el panel ya está abierto, la tecla "B" activa el descenso del panel para alcanzar la posición de la línea central, simultáneamente apaga el ventilador).

C = La pantalla muestra el estado del sistema del módulo de aspiración.

Si el motor de aspiración está encendido, se mostrará el número de velocidad de potencia utilizada.

Si el motor de aspiración está apagado se mostrará la posición del cristal con la siguiente posible indicación:

Vidrio en posición inferior



Vidrio en posición central



Vidrio en posición superior



Si el cristal se mueve, la línea correspondiente a la dirección parpadea.

D= Levantamiento del panel de vidrio.

E= Velocidad de funcionamiento del ventilador: 1°, 2°, 3°, 4°, 5° intensivo, 6° intensivo >>> 6° intensivo, 5° intensivo, 4°, 3°, 2°, 1°, 0

Nota: La velocidad intensiva está temporizada durante 7 minutos, en el display parpadeará la señal 4. Después de aproximadamente 7 minutos, el motor seleccionará automáticamente la 4ª velocidad.

Durante la primera conexión de la fuente de alimentación, el cristal comienza a moverse automáticamente hasta alcanzar la posición central.

Reinicio de filtros metálicos antigrasa

Después de 30h de funcionamiento de la campana, cuando la campana esté apagada, en el display "C" aparecerá un "8" parpadeante, se deben lavar los filtros. El testigo de los filtros antigrasa se debe restablecer después de limpiar los filtros presionando las teclas "D" + "E" al mismo tiempo durante 4 segundos.

Filtros de carbón o reinicio de larga duración

Después de 120 horas de funcionamiento de la campana, cuando la campana esté apagada, aparecerá un "8" parpadeante en el display "C", se deben reemplazar o lavar los filtros según el tipo de filtro instalado. El reset del filtro de carbón o indicador de larga duración se debe realizar después de limpiar los filtros presionando las teclas "D" + "E" al mismo tiempo durante 4 segundos.

LIMPIEZA DE LLAVES

Antes de comenzar la limpieza del vidrio, maneje la unidad de aspiración y coloque el vidrio del medio en la posición central.

Para evitar movimientos no deseados durante la limpieza del vidrio -> presione y mantenga presionado durante 5 segundos el botón "D".

En el display será posible leer "L" parpadeando y cualquier operación quedará bloqueada durante 2 minutos. Sólo después de dos minutos será posible volver a operar con la unidad.

CONDICIÓN DE ERROR



Condición de error, podría ocurrir por algunas razones (por ejemplo: cuando el vidrio chocó contra un obstáculo, cuando falta la fuente de alimentación, etc.).

Presione el botón "A" para intentar salir de la condición de error, el vidrio comenzará a moverse hacia abajo y automáticamente intentará encontrar la posición de la línea central.

En algunos casos raros, **si el panel está en la posición baja** y la condición de error no se desbloquea presionando el botón "A", incluso después de repetir la operación al menos tres veces.

- Entonces es posible activar la función especial para salir del error. presione al mismo tiempo el botón "B" y "D" durante 6 segundos, el panel comenzará a moverse alcanzando la posición central.

Esta función debe utilizarse sólo en casos extremos.

SUGERENCIAS PARA UNA EXTRACCIÓN EFICIENTE

Utilice el extractor de encimera al nivel de potencia mínimo requerido para una extracción de vapor eficaz y para mejorar el rendimiento de filtración.

Use una tapa sobre las ollas, especialmente con ollas más altas. Esto asegura una extracción de vapor eficaz. También reduce el consumo de energía.

Para generar un bajo nivel de vapores, utilice la placa al nivel mínimo de potencia requerido.

FUNCIÓN Y FUNCIONAMIENTO EXTRACTOR-MOVIMIENTO MANUAL (fig.2-C)

Para el sistema equipado con movimiento manual del vaso: abrir siempre el vaso para accionar el flujo de aspiración.

Es posible abrir el cristal presionando el cristal exactamente en el centro del cristal.

¡Precaución! No empuje el vidrio fuera del área central, el vidrio puede caerse y el fabricante no asumirá ninguna responsabilidad por reclamos debido a roturas o rayones en el vidrio.

Para garantizar la seguridad del producto y tener la posibilidad de retirar el cristal, es posible que el cristal móvil no quede perfectamente alineado con la placa de cocción.

FUNCIÓN Y OPERACIÓN- REJILLA EXTRACTORA (fig.2-E)

Para el sistema equipado con rejilla, es posible operar el flujo extractor con o sin rejilla aplicada.

!!!PRECAUCIÓN!!! Al retirar la rejilla de entrada, tenga cuidado de no dejarla caer al suelo o encima de la placa vitrocerámica, ya que el vidrio podría dañarse permanentemente.

El fabricante no asume ninguna responsabilidad en caso de reclamaciones debidas a arañazos o roturas de cristales.

!!!Atención riesgo de quemadura!!! Nunca coloque la parrilla sobre el cristal de la mesa.

FUNCIÓN Y FUNCIONAMIENTO- EXTRACTOR-MOVIMIENTO MANUAL O REJILLA (fig.31)

A = ASPIRACIÓN ON/OFF Cuando la unidad está APAGADA la aspiración comenzará automáticamente en 2ª velocidad.

B = DISMINUIR VELOCIDAD si se pulsa se reducirá la velocidad del motor de aspiración.

C = Visualización de velocidad del motor

D = AUMENTAR VELOCIDAD 1°, 2°, 3°, 4°, 5° intensivo, 6° intensivo si se pulsa se aumentará la velocidad del motor de aspiración.

La velocidad intensiva tiene un temporizador de 7 minutos, pasado ese tiempo el motor pasará automáticamente a la 4ª velocidad.

E = TEMPORIZADOR DE 10 MINUTOS El dispositivo se apagará automáticamente después de 10 minutos.

Reinicio de filtros metálicos antigrasa

Después de 30h de funcionamiento de la campana, cuando la campana esté apagada, en el display "C" aparecerá un "8" parpadeante, se deben lavar los filtros. El testigo de los filtros antigrasa debe restablecerse después de limpiar los filtros presionando la tecla "B" durante 4 segundos.

Filtros de carbón o reinicio de larga duración.

Después de 120 horas de funcionamiento de la campana, cuando la campana esté apagada, aparecerá un "8" parpadeante en el display "C", se deben reemplazar o lavar los filtros según el tipo de filtro instalado. El reset del filtro de carbón o indicador de larga duración se debe realizar después de limpiar los filtros presionando la tecla "B" durante 4 segundos.

LIMPIEZA Y MANTENIMIENTO

La limpieza regular garantiza una larga vida útil y un buen rendimiento en el tiempo.

Siga todas las instrucciones de seguridad y advertencia, asegúrese de que la placa y la campana estén completamente apagadas y enfriadas antes de realizar cualquier operación de limpieza y mantenimiento. Es aconsejable activar también la función de bloqueo de teclas antes de comenzar.

La placa debe limpiarse después de cada uso.

El aspirador de la campana extractora debe limpiarse semanalmente limpiando la bandeja de líquido y el filtro de grasa en el lavavajillas a una temperatura máxima de 50 °C o lavándolos a mano.

Antes de limpiar el cristal, utilice la FUNCIÓN LLAVE-LIMPIEZA del extractor.

CUIDADO Y LIMPIEZA del EXTRACTOR

Limpiar frecuentemente el cristal móvil o rejilla (si está previsto), el filtro de grasa y la bandeja de líquido. Después de cada uso es recomendable limpiar el vaso móvil y retirar el líquido y los granos, migas o algo parecido que caigan en el interior del sistema extractor.

Para limpiar las piezas mencionadas anteriormente es necesario desmontar la zona extractora.

Proceder de la siguiente manera (fig.29):

- Colocar el cristal en posición exterior, o retirar la rejilla (sólo para los productos número 3 y 6)
- Sujete firmemente el cristal móvil y extraígalo hacia arriba.
- Colocar el vaso o la rejilla en un lugar seguro.
- Tire de los 2 filtros de grasa hacia el centro utilizando las dos perillas del filtro.
- Sacar los 2 filtros de grasa junto con la bandeja de líquido, teniendo cuidado de no caer dentro del recipiente de la bandeja de líquido.

Limpie las piezas de acero inoxidable únicamente en la dirección del pulido.

Utilice únicamente agua caliente con poco jabón neutro, nunca utilice productos abrasivos.

La bandeja de líquido y el kit de filtro de grasa se pueden lavar en el lavavajillas a una temperatura máxima de 55°C. Al limpiarlo en el lavavajillas, el filtro metálico de grasa puede decolorarse, pero su capacidad de filtrado permanecerá inalterada.

VERSIÓN DE RECIRCULACIÓN

El filtro de olores es opcional y se vende por separado.

Los filtros cerámicos de carbón activado se saturan tras un periodo de uso más o más largo, dependiendo del tipo de cocción y de la frecuencia con la que se limpian los filtros de grasa.

Los filtros de olores se pueden regenerar térmicamente cada 2/3 meses en un horno precalentado a 200°C durante 45 minutos. La regeneración permite una vida útil máxima del filtro de 5 años.

Datos técnicos

Dimensiones principales	400 x 600 x 440 mm
Peso (incluidos accesorios/embalaje)	Approx. 16 kg
Campana	
Sistema de extracción de energía.	250W
Voltaje - Frecuencia	220-240 V 50/60 Hz
Configuración de niveles	6 (4 + 2 intensiva)

AVISOS GERAIS DE SEGURANÇA

- O aparelho destina-se ao uso doméstico padrão e não ao uso profissional.
- Este aparelho pode ser utilizado por crianças com idade igual ou superior a 8 anos e por pessoas com capacidades físicas, sensoriais ou mentais reduzidas ou com falta de experiência e conhecimento, desde que tenham recebido supervisão ou instruções sobre a utilização do aparelho de forma segura e tenham sido informado sobre os perigos relacionados. As informações de segurança e advertência e as instruções de manuseio no manual de operação devem ser rigorosamente seguidas. As crianças não devem brincar com o aparelho. A tecla de função de bloqueio impedirá a ativação acidental por crianças.
- É importante limpar o produto após cada utilização, pois a falta de limpeza pode gerar risco de incêndio.
- Se necessário, utilize proteções de segurança fornecidas pelo fabricante ou adequadas para o uso.
- O aparelho deve ser sempre supervisionado durante o seu funcionamento, mesmo quando a função de temporizador estiver ligada.
- Execute todos os trabalhos no aparelho com muito cuidado e atenção.
- Certifique-se de que o aparelho não está danificado. Não inicie a instalação se a unidade estiver danificada. Contate um centro de serviço qualificado.
- Não sele a área entre o vidro e a bancada com silicone para permitir a troca do aparelho sem quebrar o vidro.
- O instalador deverá realizar todos os trabalhos de carpintaria e montagem necessários de acordo com a regulamentação em vigor.
- Nunca abra o invólucro externo. Perigo de choque. Utilize apenas a proteção fornecida, o uso de proteções inadequadas pode resultar em acidentes.
- Se a superfície estiver rachada, desligue o aparelho para evitar risco de choque. Contate um centro de serviço qualificado.
- Desligue a unidade da fonte de alimentação principal durante a instalação.

- Desligue a unidade da fonte de alimentação principal durante as operações de manutenção, reparação e limpeza.

AVISOS DO MÓDULO DE EXAUSTOR

- Em caso de incêndio não tente apagar o fogo com água. Desligue o aparelho e cubra a chama com um cobertor à prova de fogo.
- Se os cabos estiverem danificados, apenas pessoal qualificado ou o Serviço Pós-Venda poderão substituí-los.
- Evite derramar líquidos, pois ferver ou aquecer líquidos reduz o fornecimento de calor.
- Não utilize o vidro da placa vitrocerâmica como superfície de trabalho, pois pode danificá-lo.
- Não utilize dispositivos de vapor, pois o vapor pode atingir as partes sob tensão do aparelho e causar um curto-circuito.
- Quando a unidade é ligada pela primeira vez, podem ser gerados odores ou fumos. O odor diminuirá o uso após o uso. Os odores e quaisquer fumos não são devidos a uma ligação defeituosa ou a danos no aparelho e não são perigosos para a saúde.
- Pote vazio pode danificar a vitrocerâmica; o fabricante não será responsabilizado neste caso.
- Quando for colocada uma gaveta por baixo da placa, deve ser assegurada uma distância adequada entre o conteúdo da gaveta e a parte inferior do móvel. Deixe um espaço de 170 mm entre a gaveta e a parte superior do cooktop

AVISO PARA CONEXÃO ELÉTRICA ADEQUADA

- As conexões elétricas devem ser aprovadas para o sistema em uso por um eletricista certificado antes do uso. A conexão elétrica deve ser realizada apenas por um eletricista certificado. Ele/ela também será responsável pela instalação elétrica e comissionamento adequados. Antes de ligar o aparelho à rede elétrica: -Verifique se os valores de tensão e potência indicados na etiqueta de classificação são compatíveis com a alimentação elétrica e a tomada. Se você tiver alguma dúvida, consulte um eletricista qualificado para obter assistência.
- O cabo de alimentação deve ser conectado a um interruptor magnetotérmico omipolar com abertura de contato não inferior a 3 mm.

- Se o cabo de alimentação estiver danificado, deverá ser substituído pelo fabricante, pelo seu agente de serviço ou por pessoas igualmente qualificadas para evitar qualquer perigo.
- Quando o produto estiver instalado a fonte de alimentação não deve entrar em contato com superfícies com temperatura superior a 50°C.

AVISOS DE EXAUSTOR

- É absolutamente proibido cozinhar alimentos em chamas abertas (ex. Flambée).
- Respeite todas as regulamentações locais sobre operações de descarga de ar.
- Não utilize o exaustor em modo de recirculação em ambientes onde sejam utilizados outros aparelhos, alimentados por energia diferente da Eletricidade (ex. fogões a lenha, fogões a gás, caldeiras a combustível) com condutas de exaustão ligadas externamente, a menos que haja uma boa ventilação do ambiente. confiante.
- Se o exaustor for utilizado no modo de recirculação, certifique-se do bom estado da chaminé de exaustão, caso esta tenha permanecido parada por muito tempo.
- Lembre-se também de prestar atenção às regulamentações locais, no que diz respeito à descarga de ar para evacuar, no caso de operação do dispositivo de vácuo.
- Nunca frite deixando a frigideira sem vigilância: o óleo contido na frigideira pode sobreaquecer e inflamar-se. Se for utilizado óleo, o risco de autocombustão é maior. Para evitar o perigo de incêndio é necessário limpar frequentemente o exaustor e as restantes superfícies.
- É importante realizar a manutenção adequada e limpar o filtro de gordura do exaustor.
- É proibida a ligação da exaustão a condutas de fumos, canais de descarga e tubagens de ventilação de ambientes adjacentes.
- O ar evacuado não deve ser conduzido para um duto de circulação de ar quente.
- O ar não deve ser descarregado numa chaminé utilizada para exaustão de fumos de aparelhos que queimam gás ou outros combustíveis;
- Providencie uma ventilação adequada, caso o exaustor e outros aparelhos que não sejam alimentados por eletricidade estejam sendo

usados no mesmo ambiente.

- A pressão negativa máxima na sala não deve exceder 4 Pa (4×10^{-5} bar).
- Dotar o ambiente onde será instalado o exaustor de uma entrada de ar de ventilação para que o fluxo de ar seja superior à saída de ar de exaustão do exaustor.
- É absolutamente proibido colocar membros ou qualquer outra parte do corpo humano ou animal nas proximidades da unidade extraível do exaustor (se presente na versão do seu produto).
- Não coloque painéis, pegas de painéis ou qualquer outro objecto ao alcance da unidade extraível do exaustor.
- **CUIDADO:** Este aparelho não se destina a ser utilizado com placas a gás.

Querido cliente,

Obrigado por nos escolher!

Parabéns por ter adquirido o seu novo exaustor.

Para utilizar o aparelho com segurança e conhecer melhor todas as suas características e desempenhos:

- **Leia atentamente este manual de instruções antes de instalar e ligar o aparelho.**
- **Deve ser dada especial atenção aos avisos de segurança!**
- **O aparelho só deve ser utilizado de acordo com as instruções fornecidas neste manual do usuário.**
- **Guarde este manual de instruções para referência futura.**
- **Caso o aparelho seja cedido a terceiros, deverá também ser entregue o manual de instruções.**

INFORMAÇÕES GERAIS

Ao trocar informações com o FABRICANTE do aparelho, consulte o número de série e os dados de identificação especificados na etiqueta de classificação.

Recomendações para uma utilização adequada do aparelho que visam reduzir o impacto ambiental: ao iniciar a cozedura, ligue o exaustor à velocidade mínima e desligue-o apenas alguns minutos depois de terminar a cozedura. Aumente a velocidade do exaustor apenas em caso de grandes quantidades de vapores e fumos e utilize a função booster apenas quando for absolutamente necessário. Limpe o filtro de gordura apenas quando necessário, para manter a sua eficiência ao longo do tempo. Utilize um sistema de tubulação com o diâmetro máximo especificado neste manual, para aumentar a eficiência e reduzir os níveis de ruído.



O símbolo no aparelho ou na sua documentação indica que este produto não deve ser tratado como lixo doméstico, mas deve ser entregue num ponto de recolha específico para reciclagem de equipamentos eléctricos e electrónicos. O descarte adequado deste aparelho ajudará a reduzir o consumo de matérias-primas e a poluição ambiental.

Para obter informações mais detalhadas sobre a reciclagem deste aparelho, entre em contato com a prefeitura local, o serviço de coleta de lixo doméstico ou a loja onde adquiriu o aparelho.

Peças de reposição

Use apenas peças sobressalentes originais.

Substitua os componentes antes que estejam desgastados. Realize verificações regulares de manutenção, conforme detalhado na seção “MANUTENÇÃO”.

Garantia

Para usufruir da garantia do FABRICANTE, o usuário deverá seguir rigorosamente todas as instruções especificadas neste manual, em particular deverá:

- utilize o exaustor apenas para os fins a que se destina;
- realizar operações de manutenção contínuas e escrupulosas
- permitir a utilização do exaustor apenas a pessoas com competências e conhecimentos comprovados.

O não cumprimento das instruções contidas neste manual anulará imediatamente a garantia do fabricante.

INSTALAÇÃO

Antes de iniciar a instalação, siga todas as instruções de segurança e advertências fornecidas nas diversas seções do manual de instruções.

INSTALAÇÃO DE EXAUSTORES

O aparelho destina-se a ser instalado numa bancada. Aplique o selante fornecido em todo o perímetro da placa e insira-o no furo, verifique o tamanho no corte (fig.3-9).

O aparelho não deve ser instalado sobre dispositivos de refrigeração, máquinas de lavar louça, fogões, fornos, máquinas de lavar, secadoras ou fornos de micro-ondas.

As superfícies de contacto da bancada e das tiras de vedação da parede devem ser feitas de um material resistente ao calor (até aprox. 100°C).

Os recortes das bancadas devem ser vedados contra umidade usando meios adequados e, quando necessário, equipados com um isolante térmico.

Se a parte inferior do aparelho ficar acessível após a instalação, deverá ser instalado um painel de separação (deve haver uma distância de pelo menos 15 mm entre a parte inferior do aparelho e o painel). Deve ser fornecida aeração adequada, de forma a garantir a circulação de ar fresco, criando uma abertura no móvel.

CONEXÃO DE ALIMENTAÇÃO E CONEXÃO DE FIAÇÃO

A instalação da unidade e a ligação elétrica à rede elétrica devem ser realizadas apenas por técnicos de serviço qualificados. A segurança elétrica do aparelho só é garantida se for prevista uma ligação à terra regular para o exaustor. Em caso de dúvida, o sistema elétrico deve ser verificado por um electricista qualificado. Não ligue o exaustor à rede elétrica através de extensões ou tomadas múltiplas, pois não garantem a segurança necessária (por exemplo, risco de sobreaquecimento).

Antes de ligar o exaustor, compare as especificações de ligação (tensão e frequência) indicadas na placa de identificação do aparelho com as da rede elétrica.

Estas especificações devem corresponder absolutamente, caso contrário o aparelho pode estar sujeito a danos. Contate um electricista em caso de dúvidas.

Siga e observe todas as informações de segurança e advertências.

Observe todas as leis e regulamentos nacionais e regionais e também regulamentos complementares do local empresas de serviços públicos.

A conexão de energia deve ser realizada apenas por pessoal certificado. Eles serão responsáveis pela

correta instalação e comissionamento do aparelho.

A ligação eléctrica deve estar equipada com um disjuntor a montante do aparelho que garanta a desconexão de todos os pólos com uma distância de contacto de pelo menos 3 mm.

Antes da conexão:

Desligue o interruptor principal/disjuntor automático antes de conectar os módulos do exaustor e o exaustor.

Proteja o interruptor principal/disjuntor automático de ser ligado sem permissão.

Certifique-se de que o dispositivo não esteja energizado.

LIGAÇÃO DO MÓDULO DO EXAUSTOR À FONTE DE ALIMENTAÇÃO

No que diz respeito ao módulo extrator, o cabo de alimentação é colocado na unidade da caixa de controle. O exaustor do exaustor pode absorver 250W.

De qualquer forma, o pessoal certificado e qualificado deverá seguir a regulamentação eléctrica do país onde o aparelho está a ser instalado.

LIGAÇÃO DO EXAUSTOR (fig. 25)

Conecte todos os fios que saem da unidade da caixa de controle com o cabo que sai da unidade extratora da placa. Siga a etiqueta no fio.

Disponha e fixe os chicotes eléctricos sob o gabinete com dispositivos apropriados semelhantes aos da figura abaixo, de modo que não seja possível puxar acidentalmente os cabos durante a manutenção normal de limpeza.

DESCRIÇÃO GERAL E POSSÍVEIS CONFIGURAÇÕES DO PRODUTO

OPERAÇÃO DO MÓDULO DE ASPIRAÇÃO

O módulo de aspiração pode ser fornecido em diferentes soluções, de qualquer forma é aconselhável a leitura de todas as seções do capítulo.

SEGURANÇA GERAL para MÓDULOS DE ASPIRAÇÃO

Cada módulo de aspiração está equipado com uma bandeja coletora de líquidos que deve ser esvaziada frequentemente (fig.2 – “C”, “D” ou “E”).

A bandeja pode conter 0,3lt de água, se cair mais quantidade, desligue imediatamente a aspiração e esvazie a bandeja. Se o líquido caído for maior que a capacidade da bandeja, ligue para o atendimento ao cliente. (fig.29)

O módulo de aspiração é colocado na área central do vidro.

- Todos os produtos são fornecidos com uma interface de usuário sensível ao toque.
- Por questões de segurança, não permita que ninguém brinque com o vidro, a grade ou com o sistema móvel se houver, para evitar qualquer tipo de problema ao aparelho.
- Tenha cuidado e retire todos os objetos da área do módulo de aspiração antes da ativação e quando o vidro estiver em movimento ou antes de fechar o vidro manualmente.
- Não coloque objetos ou outras coisas dentro do orifício de aspiração.
- Não coloque os dedos ou outra parte do corpo dentro ou na área do orifício de aspiração.
- Para garantir a segurança do produto e ter a possibilidade de retirar o vidro ou a grelha, a aplicação de qualquer tipo de pressão sobre o vidro ou a grelha pode provocar movimentos ou ligeiras deformações

das peças, o que é normal.

Abaixo você encontra algumas informações gerais sobre os diferentes modelos:

MÓDULO DE ASPIRAÇÃO COM MOVIMENTO ELÉTRICO (fig.2-D)

Para o sistema equipado com movimentação elétrica do vidro, o sistema de aspiração pode funcionar em 2 posições do vidro móvel: quando o vidro móvel está abaixo e quando o vidro móvel está acima da linha de vidro cerâmico de indução. Quando o vidro estiver na posição central não será possível operar a aspiração

O sistema equipado com movimento eléctrico possui um comando de segurança mas: (fig.28)

- O sistema equipado com movimento eléctrico dispõe de um comando de segurança mas: É absolutamente proibido colocar membros ou qualquer outra parte do corpo humano ou animal nas proximidades do alcance da unidade extraível do exaustor t, definido pela moldura que está fixado na base do aparelho.

- Não coloque painéis, pegas de painéis ou qualquer outro objecto no alcance da unidade extraível do exaustor, conforme especificado acima.

- **Cuidado!** Quando o vidro móvel estiver no exterior é possível removê-lo puxando o vidro para cima, não o deixe cair sobre a placa vitrocerâmica, ambos os vidros podem ficar gravemente danificados.

- Realize esta operação apenas se for realmente necessária a limpeza do sistema de aspiração.

- É proibido retirar o vidro quando este estiver em movimento.

- Ao retirar o vidro preste atenção para não puxá-lo com muita força e verifique e fixe todas as peças que serão retiradas junto com o vidro.

- Para garantir a segurança do produto e ter a possibilidade de retirar o vidro, o vidro móvel pode não estar perfeitamente alinhado com a placa de cozedura.

- Para garantir a segurança do produto e a possibilidade de remoção do vidro, o movimento do vidro deve ser lento.

USO (fig.30):

A = botão LIGA/DESLIGA

B = Descer o painel móvel abaixo da linha superior (a partir da posição central, enquanto quando o painel já está aberto, a tecla "B" ativa o abaixamento do painel para atingir a posição central, simultaneamente desliga o soprador).

C = O display mostra o estado do sistema do módulo de aspiração.

Se o motor de aspiração estiver ligado será mostrado o número da velocidade de potência utilizada.

Se o motor de aspiração estiver desligado será mostrada a posição do vidro com a seguinte indicação possível:

Vidro na posição inferior



Vidro na posição central



Vidro na posição superior



Se o vidro estiver se movendo, a linha correspondente à direção estará piscando.

D= Levantamento do painel de vidro.

E= Velocidade de operação do ventilador: 1°, 2°, 3°, 4°, 5° intensivo, 6° intensivo >>> 6° intensivo, 5° intensivo, 4°, 3°, 2°, 1°, 0

Nota: A velocidade intensiva é cronometrada por 7 minutos, o sinal 4 piscará no display. Após aproximadamente 7 minutos o motor selecionará automaticamente a 4ª velocidade.

Durante a primeira ligação da fonte de alimentação, o vidro começa a mover-se automaticamente para atingir a posição central.

Reinicialização dos filtros metálicos de gordura

Após 30h de funcionamento da coifa, quando a coifa estiver desligada, aparecerá um "8" piscando no display "C", os filtros deverão ser lavados. A luz avisadora dos filtros anti-gordura deve ser apagada após a limpeza dos filtros pressionando as teclas "D" + "E" ao mesmo tempo durante 4 segundos.

Filtros de carvão ou reinicialização de longa duração

Após 120 horas de funcionamento da coifa, quando a coifa estiver desligada, aparecerá um "8" piscando no display "C", os filtros deverão ser substituídos ou lavados de acordo com o tipo de filtro instalado. O reset do filtro de carvão ou indicador de longa vida deve ser feito após a limpeza dos filtros pressionando as teclas "D" + "E" ao mesmo tempo por 4 segundos.

LIMPEZA DE BLOQUEIO

Antes de iniciar a limpeza do vidro, gerencie a unidade de aspiração e coloque o vidro intermediário na posição central.

Para evitar movimentos indesejados durante a limpeza do vidro -> pressione e mantenha pressionado por 5seg o botão "D".

No display será possível ler "L" piscando e qualquer operação ficará bloqueada por 2 minutos. Somente após dois minutos será possível voltar a operar com a unidade.

CONDIÇÃO DE ERRO



Condição de erro, pode acontecer por alguns motivos (ex.: quando o vidro bate em um obstáculo, quando falta energia elétrica etc.).

Pressione o botão "A" para tentar sair da condição de erro, o vidro começará a se mover para baixo e tentará automaticamente encontrar a posição da linha central.

Em alguns casos raros, **se o painel estiver na posição abaixada** e a condição de erro não desbloquear pressionando o botão "A", mesmo depois de repetir a operação por pelo menos três vezes

- É possível ativar a função especial para sair do erro. pressione ao mesmo tempo os botões "B" e "D" por 6 segundos, o painel começará a se mover atingindo a posição central.

Esta função deve ser usada apenas em casos extremos.

SUGESTÕES PARA UMA EXTRAÇÃO EFICIENTE

Opere o extrator da placa no nível de potência mínimo necessário para uma extração de vapor eficaz e para melhorar o desempenho da filtração.

Use uma tampa sobre os potes, especialmente os mais altos. Isso garante uma extração de vapor eficaz. Também reduz o consumo de energia.

Para gerar baixos níveis de vapores, utilize a placa na potência mínima necessária.

FUNÇÃO E OPERAÇÃO EXTRATOR-MOVIMENTO MANUAL (fig.2-C)

Para o sistema equipado com movimento manual do vidro: abra sempre o vidro para operar o fluxo de

aspiração.

É possível abrir o vidro pressionando-o exatamente no centro do vidro.

Cuidado! Não empurre o vidro para fora da área central, o vidro pode cair e o fabricante não se responsabiliza por reclamações devido a quebra ou arranhões no vidro.

Para garantir a segurança do produto e ter a possibilidade de retirar o vidro, o vidro móvel pode não estar perfeitamente alinhado com a placa de cozedura.

FUNÇÃO E FUNCIONAMENTO - GRADE EXTRATORA (fig.2-E)

Para o sistema equipado com rede é possível operar o fluxo extrator com ou sem rede aplicada.

CUIDADO!!! Ao retirar a grelha de entrada, tenha cuidado para não a deixar cair no chão ou por cima da placa vitrocerâmica, pois o vidro pode ficar permanentemente danificado.

O fabricante não assume qualquer responsabilidade por reclamações devido a arranhões ou vidros quebrados.

Atenção risco de queimadura!!! Nunca coloque a grelha sobre o vidro da mesa.

FUNÇÃO E OPERAÇÃO - MOVIMENTO MANUAL OU GRADE EXTRATOR (fig.31)

A = ASPIRAÇÃO ON/OFF Quando a unidade está desligada a aspiração iniciará automaticamente na 2ª velocidade.

B = DIMINUIR VELOCIDADE se pressionado, a velocidade do motor de aspiração será diminuída.

C = Exibição da velocidade do motor

D = AUMENTAR VELOCIDADE 1°, 2°, 3°, 4°, 5° intensivo, 6° intensivo se pressionado, a velocidade do motor de aspiração será aumentada.

A velocidade intensiva possui temporizador de 7 minutos, após esse tempo o motor passa automaticamente para a 4ª velocidade.

E = 10Minutes TIMER O dispositivo será desligado automaticamente após 10 minutos.

Reinicialização dos filtros metálicos de gordura

Após 30h de funcionamento da coifa, quando a coifa estiver desligada, aparecerá um "8" piscando no display "C", os filtros deverão ser lavados. A luz avisadora dos filtros anti-gordura deve ser apagada após a limpeza dos filtros pressionando a tecla "B" por 4 segundos.

Filtros de carvão ou reinicialização de longa duração

Após 120 horas de funcionamento da coifa, quando a coifa estiver desligada, aparecerá um "8" piscando no display "C", os filtros deverão ser substituídos ou lavados de acordo com o tipo de filtro instalado.

O reset do filtro de carvão ou indicador de longa vida deve ser feito após a limpeza dos filtros pressionando a tecla "B" por 4 segundos.

LIMPEZA E MANUTENÇÃO

A limpeza regular garante longa vida útil e bom desempenho ao longo do tempo.

Siga todas as instruções de segurança e advertências, certifique-se de que a placa e o exaustor estão completamente desligados e arrefecidos antes de realizar qualquer operação de limpeza e manutenção.

É aconselhável ativar também a função de bloqueio de teclas antes de iniciar.

A placa deve ser limpa após cada utilização.

O aspirador do exaustor deve ser limpo semanalmente, limpando a bandeja de líquidos e o filtro de gordura na máquina de lavar louça a uma temperatura máxima de 50°C ou lavando-os à mão.

Antes de limpar o vidro, utilize a FUNÇÃO KEYLOCK-CLEANING do extrator.

CUIDADOS E LIMPEZA DO EXTRATOR

Limpe frequentemente o vidro móvel ou a grelha (se disponível), o filtro de gorduras e o tabuleiro de líquidos.

Após cada utilização, é aconselhável limpar o vidro móvel e retirar o líquido e grãos, migalhas ou similares que caíam no interior do sistema extrator.

Para limpar as peças acima mencionadas é necessário desmontar a zona extratora.

Proceda da seguinte forma (fig.29):

- Posicione o vidro na posição externa ou retire a grade (somente para produtos nº 3 e 6)
- Segure firmemente o vidro móvel e puxe-o para cima.
- Coloque o vidro ou a grelha num local seguro.
- Puxe os 2 filtros de gordura para o centro usando os dois botões do filtro.
- Retire os 2 filtros de gordura junto com a bandeja de líquidos, preste atenção para não deixar cair dentro do recipiente da bandeja de líquidos.

Limpe as peças de aço inoxidável somente na direção de polimento.

Use água quente somente com pouco sabão neutro, nunca utilize produtos abrasivos.

A bandeja de líquidos e o kit filtro de gordura podem ser lavados na máquina de lavar louça com temperatura máxima de 55°C. Ao ser lavado na máquina de lavar louça, o filtro metálico de gordura pode descolorir, mas a sua capacidade de filtragem permanece inalterada.

VERSÃO DE RECIRCULAÇÃO

O filtro de odores é opcional e é vendido separadamente.

Os filtros cerâmicos de carvão ativado saturam após um período de utilização mais longo ou mais longo, dependendo do tipo de cozedura e da frequência com que os filtros de gordura são limpos.

Os filtros de odores podem ser regenerados termicamente a cada 2/3 meses em forno pré-aquecido a 200°C durante 45 minutos. A regeneração permite uma vida útil máxima do filtro de 5 anos.

Dados técnicos

Dimensões principais	400 x 600 x 440 mm
Peso (incl. acessórios/embalagem)	Approx. 16 kg
Exaustor	
Sistema de extração de energia	250W
Tensão - Frequência	220-240 V 50/60 Hz
Configuração de níveis	6 (4 + 2 intensivo)

