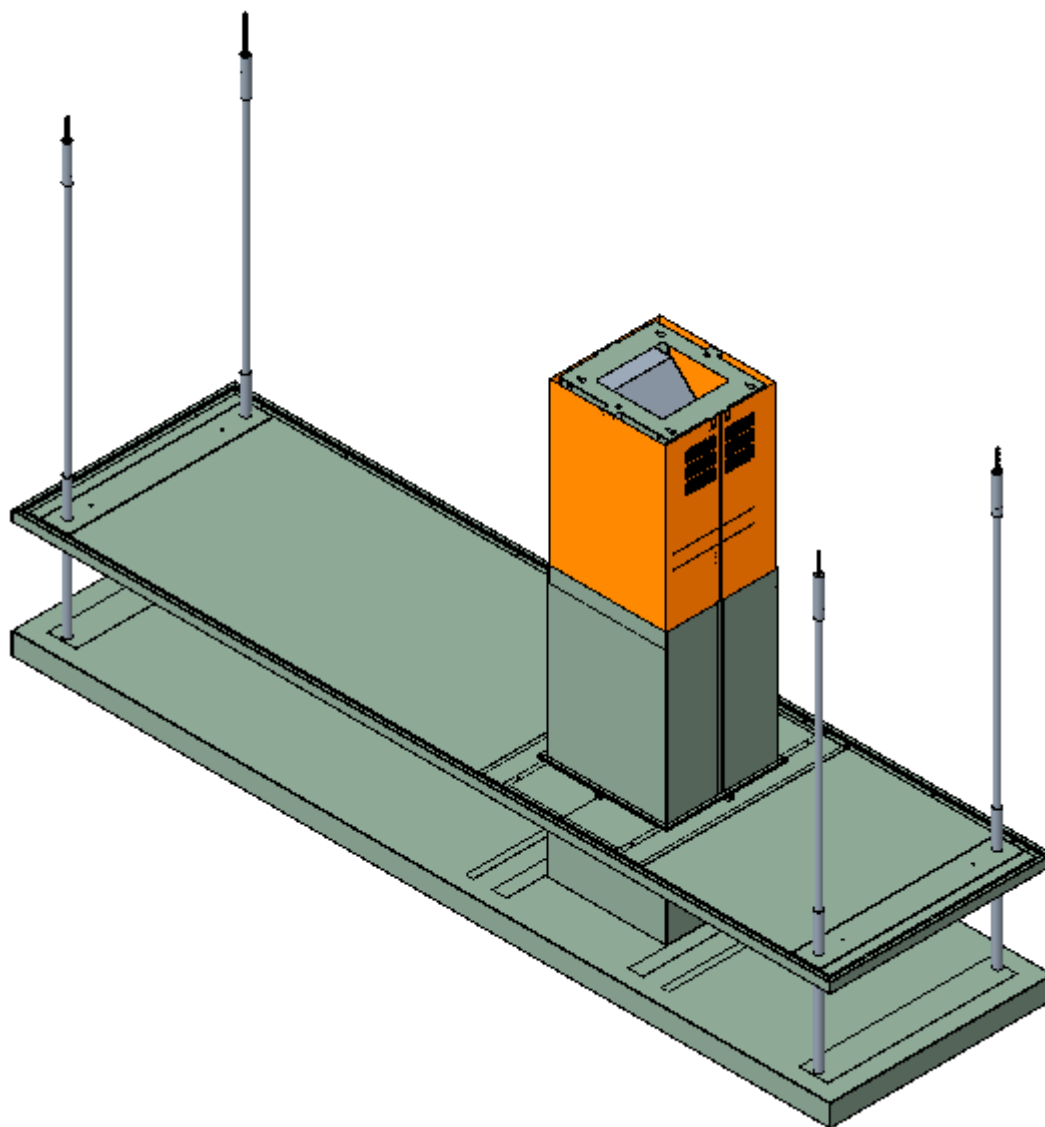


Libretto d'Istruzioni
Instruction Manual
Bedienungsanleitung
Manual de instrucciones
Manual de Instruções



AVVERTENZE PER LA SICUREZZA

- L'apparecchio è destinato ad essere utilizzato esclusivamente per uso domestico e non per uso professionale.
- Questo apparecchio può essere utilizzato da bambini di età superiore agli 8 anni e da persone con ridotte capacità fisiche, sensoriali o mentali o senza esperienza e conoscenza, se sono supervisionati e istruiti su come utilizzare l'apparecchio in modo sicuro e comprendere i pericoli e le avvertenze. È necessario rispettare le istruzioni di sicurezza e di avvertenza contenute nel manuale d'uso.
- L'apparecchio non deve essere usato da persone (incluso i bambini) con ridotte capacità fisiche, sensoriali o mentali, o mancanza di esperienza e conoscenza, a meno che non siano supervisionati e istruiti.
- I bambini non devono giocare con l'apparecchio.
- È importante effettuare una pulizia adeguata del prodotto dopo ogni utilizzo, poiché la mancanza di pulizia può generare pericoli di incendio.
- Assicurarsi che tutti i componenti dell'apparecchio non siano danneggiati. In caso contrario non proseguire con l'installazione e contattare un centro di assistenza qualificato.

- L'installatore specializzato deve eseguire tutti i necessari lavori di carpenteria e montaggio tenendo conto delle direttive esistenti.
- Durante l'installazione non collegare l'apparecchio alla rete elettrica.
- Prima di qualsiasi operazione di pulizia o manutenzione, disconnettere l'apparecchio dalla rete di alimentazione.
- **ATTENZIONE:** la mancata installazione di viti o dispositivi di fissaggio in conformità a queste istruzioni può causare pericoli elettrici.

AVVERTENZE PER IL COLLEGAMENTO ELETTRICO.

- I collegamenti elettrici devono essere approvati per il sistema in uso da un elettricista qualificato prima dell'uso. Il collegamento elettrico deve essere eseguito solo da un elettricista qualificato il quale si assume la responsabilità della corretta installazione elettrica del prodotto alla rete di alimentazione. Prima di collegare l'apparecchio all'alimentazione elettrica: verificare che i valori di tensione, frequenza e potenza elettrica indicati sull'etichetta dati dell'apparecchio siano compatibili con l'alimentazione elettrica e la presa.
- Il cavo di alimentazione deve essere collegato ad un interruttore magnetotermico omnipolare con una distanza tra i contatti di almeno 3 mm.

- I dispositivi di scollegamento devono essere incorporati nell'impianto elettrico fisso in conformità alle norme dell'impianto.
- Se il cavo di alimentazione è danneggiato, deve essere sostituito dal costruttore, dal servizio di assistenza o da personale specializzato.
- Quando il prodotto è installato il cavo di alimentazione non deve essere in contatto con superfici con temperatura superiore a 50° C.

AVVERTENZE PER IL FUNZIONAMENTO

- Se la cappa viene utilizzata contemporaneamente ad apparecchi che bruciano gas o altri combustibili, il locale deve avere una sufficiente aereazione (tale avvertenza non è applicabile per cappe istallate in versione filtrante).
- Rispettare tutte le normative locali sulle operazioni di scarico dell'aria.
- Se il prodotto viene utilizzato in modalità di ricircolo, assicurarsi della buona condizione del condotto di scarico nel caso in cui sia rimasto fermato per lungo tempo.
- È vietato cuocere cibi al flambé sotto la cappa.
- Quando il piano cottura è in funzione non lasciare mai la pentola incustodita: l'olio contenuto nella pentola può surriscaldarsi e infiammarsi. Quando si utilizza l'olio, il rischio di incendi è più elevato.

- È importante eseguire una corretta manutenzione e pulire i filtri antigrasso.
- Per evitare il pericolo di incendio è necessario pulire frequentemente la cappa e le altre superfici.
- **ATTENZIONE:** quando il piano di cottura è in funzione le parti accessibili della cappa possono diventare calde.
- È vietato collegare lo scarico a condotti o canali di scarico e tubi per la ventilazione delle stanze.
- L'aria evacuata non deve essere convogliata in un condotto di circolazione ad aria calda.
- L'aria non deve essere scaricata in una canna fumaria usata per l'esaurimento di fumi dagli elettrodomestici che bruciano gas o altri combustibili (tale avvertenza non è applicabile per cappe installate in versione filtrante).
- Garantire una corretta aereazione della stanza se la cappa e altri apparecchi non alimentati da elettricità vengono utilizzati contemporaneamente.
- La pressione negativa massima nella stanza non deve superare 4 Pa (4×10^{-5} bar).
- La stanza in cui deve essere installata la cappa deve avere un ingresso di aria avente una portata maggiore a quella di scarico dalla cappa.
- È assolutamente vietato collocare gli arti o qualsiasi altra parte del corpo o del corpo umano, oggetti per la cottura o

altri oggetti in prossimità dell'unità estraibile della cappa (se presente nella versione del prodotto).

Caro Cliente

vi ringraziamo per la vostra fiducia!

Congratulazioni per l'acquisto di questa nuova Cappa.

Per un impiego sicuro del prodotto e per conoscere tutte le caratteristiche e prestazioni:

- **Leggere attentamente il presente libretto di istruzioni per l'uso prima dell'installazione e della prima messa in funzione.**
- **Attenzione soprattutto alle avvertenze per la sicurezza!**
- **È consentito utilizzare l'apparecchio solo come descritto in questo libretto di istruzioni per l'uso.**
- **Conservare il manuale di istruzioni.**
- **Se cedi l'apparecchio a terzi, consegnare anche il libretto di istruzioni.**

INFORMAZIONI GENERALI

In caso di scambio di informazioni con il Costruttore dell'apparecchiatura fare riferimento al numero di serie ed ai dati identificativi riportati sulla targa dati del prodotto.

Apparecchiatura progettata, testata e realizzata nel rispetto delle norme sulla:

- Sicurezza: CEI/EN 60335-1; CEI/EN 60335-2-31;
 - Prestazione: CEI/EN 61591; CEI/EN 60704-1; CEI/EN 60704-2-13; EN 50564; CEI 62301.
- EMC: EN 55014-1; EN 55014-2; CEI/EN 61000-3-2; CEI/EN 61000-3-3.

Suggerimenti per un corretto utilizzo al fine di ridurre l'impatto ambientale: quando iniziate a cuocere, accendere la cappa a velocità minima, lasciandola accesa per alcuni minuti anche dopo il termine della cottura. Aumentare la velocità solo in caso di grandi quantità di vapore e fumo, utilizzando la funzione booster solo in casi estremi. Per mantenere ben efficiente il filtro antigrasso, pulirlo in caso di necessità. Per ottimizzare l'efficienza e minimizzare i rumori, utilizzare il diametro massimo del sistema di canalizzazione indicato in questo manuale.



Il simbolo sul prodotto o sulla documentazione di accompagnamento indica che questo prodotto non deve essere trattato come rifiuto domestico ma deve essere conferito presso un apposito centro di raccolta per il riciclaggio di apparecchiature elettriche ed elettroniche. Lo smaltimento corretto contribuisce a ridurre il consumo di materie prime e l'inquinamento ambientale. Per informazioni più dettagliate per il recupero e riciclaggio di questo prodotto, contattare l'idoneo ufficio locale, il servizio di raccolta dei rifiuti domestici o il negozio dove è stato acquistato il prodotto.

Parti di ricambio

Impiegare esclusivamente parti di ricambio originali.

Non attendere che i componenti siano logorati dall'uso prima di procedere alla loro sostituzione. Eseguire i controlli periodici di manutenzione come indicato nel capitolo "MANUTENZIONE".

Garanzia

L'Utente, per poter usufruire della garanzia fornita dal Costruttore, deve osservare scrupolosamente le prescrizioni indicate nel presente manuale, ed in particolare:

- operare sempre nei limiti d'impiego della cappa;
- effettuare sempre una costante e diligente manutenzione;
- autorizzare all'uso della cappa persone di provata capacità e attitudine.

L'inosservanza delle prescrizioni contenute in questo manuale implicherà l'immediata decadenza della garanzia.

ISTRUZIONI PER L'INSTALLAZIONE

- **Le operazioni di montaggio e collegamento elettrico devono essere effettuate secondo queste istruzioni e da personale professionale specializzato.**
- **Prima di iniziare e per tutta la durata dell'installazione utilizzare guanti protettivi.**
- **Controllare che all'interno della cappa non ci siano materiali di corredo (libretti, dotazioni ect.), eventualmente toglierli e conservarli.**
- **Le illustrazioni riportate in questo libretto possono raffigurare un'estetica diversa del prodotto, comunque le istruzioni per l'installazione, l'uso e la manutenzione sono le stesse.**

DISTANZA MINIMA DI SICUREZZA DI INSTALLAZIONE

La distanza fra un piano di cottura elettrico e la parte più bassa della cappa deve essere minimo **550 mm**, mentre fra un piano cottura a gas e la parte più bassa della cappa deve essere minimo **650 mm**.

Se le distanze minime specificate nel manuale installazione del piano cottura sono superiori, allora il prodotto deve essere installato tenendo in considerazione le distanze maggiori.

Fissaggio a soffitto:

Per il montaggio utilizzare tasselli ad espansione e viti idonei al tipo di muro (cemento armato, cartongesso etc.)

Versione FILTRANTE (fig. 8 - 9)

Attenzione i filtri anti odore devono essere ordinati al Vs. venditore.

MANUTENZIONE

ATTENZIONE! Prima di qualsiasi operazione di pulizia o manutenzione, togliere l'alimentazione della cappa, togliendo il cavo o staccando l'interruttore generale dell'abitazione.

Pulizia

Il prodotto va frequentemente pulito sia internamente che esternamente usando un panno inumidito con acqua tiepida e detersivo liquido neutro non abrasivo.

Il filtro antigrasso metallico (fig. 12)

Ha il compito di trattenere le particelle grasse dai fumi di cottura e preservare il motore dell'aspiratore, quindi è soggetto ad intasarsi in tempi variabili relativamente all'uso dell'apparecchio. I filtri sono lavabili in lavastoviglie con cicli di lavaggio brevi e a basse temperature, al massimo ogni 2 mesi circa per evitare rischi di incendio. Dopo alcuni lavaggi il filtro potrebbe variare di colore, questo fatto non dà il diritto a reclami per eventuali sostituzioni.

I filtri a carbone attivo

Hanno il compito trattenere gli odori e di depurare l'aria che viene rimessa nell'ambiente.

- I filtri a carbone attivo non sono né lavabili né rigenerabili e devono essere sostituiti ogni 4 mesi circa. La saturazione del carbone attivo dipende dall'uso più o meno intenso dell'apparecchio. Per la sostituzione aprire il pannello, togliere il filtro antigrasso metallico e rimuovere i filtri antigrasso. (fig. 12 - 8)

- I filtri a carbone attivo rigenerabile possono essere lavati in lavastoviglie con una temperatura massima di 65° (ciclo di lavaggio completo senza stoviglie) o a mano con detersivi neutri non abrasivi. Togliere l'acqua in eccesso senza rovinare il filtro, riporlo nel forno per 10 minuti a 100°C per asciugarlo definitivamente.

Sostituire il materassino ogni 3 anni oppure ogni volta che il panno risulta danneggiato.
(fig. 12 - 9)

Illuminazione



La cappa è dotata di illuminazione basata su tecnologia LED ad alta efficienza, basso consumo e durata molto elevata in condizioni normali di utilizzo.

Per la sostituzione rivolgersi al servizio di assistenza.

LA DITTA PRODUTTRICE non potrà ritenersi responsabile per eventuali danni provocati da un'installazione o un utilizzo improprio di questo apparecchio.

ISTRUZIONI DI MONTAGGIO

- Creare 4 fori a soffitto, allineando il centro della piastra a soffitto con il centro del piano cottura e mantenendo i lati della piastra paralleli ai lati del piano di cottura (1); inserire i tasselli e le viti lasciando uno spazio tra testa della vite e soffitto di circa 1cm.
- Effettuare i fori per i tiranti come seguendo lo schema delle fig.1.a
- Effettuare i fori per i tasselli ancoranti M6 (fori con punta da \varnothing 10mm). Tagliare la barra filettata e il tubolare (diam. \varnothing 16,0) secondo lo schema di fig. 1.b
- Pre-avvitare il manicotto tubolare nella barra filettata per circa 80mm; inserire l'ancorante nel foro a soffitto e avvitare la barra filettata precedentemente tagliata; la barra filettata deve entrare nel tassello ancorante di 56mm minimo. Avvitata la barra all'ancorante nel soffitto, svitare il manicotto in modo che questo si serri saldamente al soffitto. Inserire nella barra filettata il tubolare precedentemente tagliato e bloccarlo all'estremità mediante il secondo manicotto tubolare. (fig. 1.c-1.d).
- Pre-assemblare la struttura superiore seguendo le indicazioni delle fig. 1-e, 1-f, 1-g, 1-h, 1-i)
- Applicare la struttura superiore al soffitto, sollevare (minimo 3 persone!) ed inserire la mensola nei tiranti (parte nera rivolta verso il basso) Fig.2.
- Bloccare la mensola con i manicotti (L=250) avvitandoli alle barre filettate (inserto filettato rivolto verso l'alto). Regolare la posizione della mensola Fig.3.
- Sollevare la staffa dell'elettronica posta sul box motore e bloccarla serrando le 3 viti. Figg.4-5.
- Pre-assemblare la struttura inferiore seguendo le indicazioni delle fig. 6-a, 6-b
- Applicare la struttura al box motore della cappa utilizzando n°4 viti \varnothing 3,5x9,5 per angolare (4). Applicare al box motore le 2 staffe (una per lato) utilizzando per ciascuna 2 viti metriche M4x20. Fig.7
- Inserire sulla struttura i 2 camini bassi come indicato nella fig.8
- Sollevare la scocca (ATTENZIONE: minimo 3 persone!) inserire le barre filettate nei 4 fori in prossimità degli spigoli della scocca e i 4 angolari della struttura inferiore all'interno di quelli della struttura superiore fig.9
- Bloccare la scocca con 4 rondelle e 4 dadi all'estremità delle barre filettate, quindi procedere bloccando la struttura al box motore con 4 viti M4x20. Fig. 9-a, 9-b. A questo punto unire le 2 strutture telescopiche utilizzando N°4 viti \varnothing 3,5x9,5 per angolare. Fig. 9-b

- Collegare le 4 barre led connettendo il morsetto elettrico e inserendo la barra nell'asola della lamiera. Fig.10
- Introdurre un tubo di scarico all'interno del traliccio e collegarlo all'anello di raccordo del vano motore (tubo di scarico e fascette di fissaggio non fornite).
- Forare in corrispondenza dei fori presenti sulla flangia, inserire i tasselli al soffitto e fissare definitivamente con viti e rondelle (11) **IMPORTANTE: VITI DI SICUREZZA.**
- **SOLO PER VERSIONE FILTRANTE** : montare il raccordo filtrante a T e fissarlo alla struttura mediante n°4 viti; inserire i filtri carbone tipo CIRCOLARE (12) direttamente sul motore, o tipo LONG-LIFE (13), al filtro grassi
- Effettuare la connessione elettrica, collegare superiormente la tubazione (se FILTRANTE , collegare la tubazione al raccordo a T) e verificare il corretto funzionamento.
- Fissare con 4 viti il camino superiore diviso in due pezzi (14), far aderire correttamente il magnete lungo la giuntura (15).
- Applicare le cornici ad L alla mensola utilizzando n°4 viti Ø 3,9x7 Fig.15
- Posizionare il camino inferiore diviso in due pezzi, facendo aderire correttamente il magnete (16).

SAFETY WARNING

- This appliance has been designed for domestic use in the household environment. Never use the appliance for professional or industrial use.
- This appliance can be operated by children over the age of 8 and by people with impaired physical, sensorial and mental faculties or without the necessary experience and competence only if properly supervised and if they had been duly provided with the necessary instructions concerning the safe use of the appliance and informed of the potential associated risks and warnings.
- The appliance should not be used by people (including children) with impaired physical, sensory or mental capabilities, or lack of experience and knowledge, unless supervised and instructed.
- Children shall not be allowed to play with the appliance.
- Safety and warning instructions specified in the user manual shall be strictly followed.
- Caution: Failure to use screws and fixing devices according to instructions specified in this manual, may result in electrical risk
- The appliance shall not be used by persons (children included) with impaired physical, sensorial and mental

faculties or without the necessary experience and competence unless they have been properly supervised and instructed.

- Children shall not be allowed to play with the appliance.
- Cleaning the appliance carefully after each use is very important, as failure to perform regular cleaning may result in fire risk.
- Make sure all of the appliance components are not damaged. In such a case, do not carry out installation and contact a qualified technical assistance center.
- Qualified installers shall make any necessary carpentry and installation works in full compliance with directives in force.
- Do not connect the appliance to the electrical network during installation.
- Disconnect the appliance from power supply before carrying out any cleaning or maintenance operation.
- CAUTION: failure to install screws or fixing devices according to these instructions can cause electrical hazards.

WARNINGS FOR ELECTRICAL CONNECTION

- Electrical connections shall be approved by a qualified electrician before using the appliance. Electrical connection shall be performed by just one qualified electrician, who will be responsible for proper electrical connection of the appliance to power supply. Before connecting the appliance

to the electrical network, check if voltage, frequency and power values specified in the rating label of the appliance are compatible with home power supply and socket.

- The power cord shall be connected to an omnipolar magneto-thermal breaker with a switch-contact gap of at least 3 mm.
- Means for disconnection must be incorporated in the fixed wiring in accordance with the wiring rules.
- In case the power cord is damaged, it shall be replaced either by the manufacturer or the technical assistance service or by specialized personnel.
- The power cord shall not enter into contact with surfaces whose temperature exceeds 50° C once the appliance has been installed.

WARNINGS FOR OPERATION

- Adequately ventilate the room when a cooker hood and other appliances powered by energy other than electricity, are used simultaneously (this is not applicable in case of hoods working in the recirculation mode).
- Comply with any local standard in force on air exhaust operations.
- If the appliance is used in the recirculation mode, make sure the exhaust dust is in good conditions in case it was not used for long.

- It is not allowed to cook food over open flames (flambé) under the hood.
- Never leave pots unattended when the hob is on : oil contained in the pot might overheat and burn. Fire risk is quite higher when oil is used.
- Grease filters proper maintenance and accurate cleaning are extremely important.
- Clean the hood and the other surfaces regularly in order to avoid any fire risk.
- CAUTION: when the hob is on, accessible parts of the hood might become hot.
- Connection of the exhaust device to exhaust ducts or channels and pipes for room ventilation is not allowed.
- Extracted air shall not be conveyed into a hot air circulation duct.
- Air shall not be discharged into a chimney flue used for fumes from household appliances powered by gas or other fuels (this is not applicable in case of hoods working in the recirculation mode)
- Adequately ventilate the room when a cooker hood and other appliances powered by energy other than electricity, are used simultaneously.
- Maximum negative pressure in the room shall not exceed 4 Pa (4×10^{-5} bar).

- The room where the hood is being installed shall be provided with an air intake whose capacity shall be greater than the hood exhaust device one.
- It is strictly forbidden to place the limbs or any other part of the human body, as well as cooking objects or other objects, near the extractable unit of the hood (if your appliance is equipped with it).

Dear Customer,

thank you for choosing us!

Congratulations for having purchased your new kitchen hood.

In order to use the appliance safely and to better know all of its features and performances:

- **Read this instructions manual carefully before installing and switching the appliance on.**
- **Special attention shall be paid to safety warnings!**
- **The appliance shall only be used according to instructions given in this user manual.**
- **Keep this instruction manual for further reference.**
- **In case the appliance is given to third party, the instructions manual shall also be given.**

GENERAL INFORMATION

When exchanging information with the appliance MANUFACTURER, please refer to the serial number and identification data specified in the rating label.

This appliance has been designed, tested and manufactured in full compliance with any relevant standards on:

- Safety: CEI/EN 60335-1; CEI/EN 60335-2-31;
- Performance: CEI/EN 61591; CEI/EN 60704-1; CEI/EN 60704-2-13; EN 50564; CEI 62301.

EMC: EN 55014-1; EN 55014-2; CEI/EN 61000-3-2; CEI/EN 61000-3-3.

Recommendations for proper use of the appliance aimed at reducing environmental impact: when you start cooking, switch the hood on at minimum speed and switch it off only few minutes after you finished cooking. Increase the hood speed only in case of large amounts of vapors and fumes, and use the booster function only when absolutely necessary. Clean the grease filter only, when necessary, in order to keep its efficiency

over time. Use a piping system having the maximum diameter specified in this manual, in order to increase efficiency and reduce noise levels.

The symbol on the appliance or on its documentation indicates that this product shall not be treated as household waste, but it shall be handed over to a specific collection point for the recycling of electrical and electronic equipment. Proper disposal of this appliance will help reduce raw materials consumption and environmental pollution.

For more detailed information about recycling of this appliance, please contact your local city office, your household waste disposal service or the shop where you purchased the appliance.



Spare Parts

Use original spare parts only.

Replace components before they are worn out. Perform regular maintenance checks, as detailed in the “MAINTENANCE” section.

Warranty

In order to enjoy the MANUFACTURER’S warranty, users shall strictly follow all the instructions specified in this manual, in particular they shall:

- use the hood only for its intended purposes;
- perform continuous and scrupulous maintenance operations
- allow the use of the hood only to persons with proven skills and know-how.

Failure to comply with the instructions contained in this manual will immediately void the manufacturer’s warranty.

INSTALLATION INSTRUCTIONS

- **Installation and electrical connection operations shall be performed according to these instructions and by qualified and specialized personnel.**
- **Wear protective gloves before and during installation.**
- **Check that no accessory material provided with the appliance (manuals, accessories, etc) is placed inside the hood: in such a case remove and keep them.**
- **Figures shown in this installation manual might also refer to different aesthetics of the appliance: in any case use, installation and maintenance instructions remains the same.**

SAFETY MINIMUM DISTANCE

The minimum installation distance between the lowest part of the range hood and the hob shall be not less than **550 mm** from electric hobs and **650 mm** from gas hobs.

If minimum distances specified in the hob installation manual are higher, then the appliance shall be installed taking these greatest distances into account.

Ceiling installation:

To install the appliance, use expansion anchors and screws which are suitable for your type of wall (reinforced concrete, plasterboard, etc.)

RECIRCULATION mode (fig. 8 – 9)

Caution! Charcoal filters shall be ordered at your retailer's.

MAINTENANCE

CAUTION! Disconnect the hood from power supply before carrying out any cleaning or maintenance operation, by removing the power cord or disconnecting the main power switch.

Cleaning

The appliance shall be cleaned quite often, both internally and externally, using a cloth dampened with tepid water and a non-abrasive, neutral liquid detergents.

Metal grease filters (fig. 12)

They capture grease particles from cooking fumes and protect the motor, therefore they can obstruct at various times depending on the use of the appliance. These filters can be washed in the dishwasher, with short washing cycles at low temperature, maximum every two months in order to prevent fire risk Filters may change in color after several washings: this will not entitle users to claim for replacement.

Charcoal filters

They capture odors and purify the air which is then re-conveyed into the room.

- Charcoal filters are neither washable nor renewable and shall be replaced every 4 months. Charcoal filters saturation depends on how much you use your hood. To replace charcoal filters, open the panel, remove the metal grease filter and then remove the charcoal filters (fig. 12 – 8).

- Renewable charcoal filters can be washed in the dishwasher at a maximum temperature of 65° (complete washing cycle without dishware) or hand-washed using non-abrasive neutral detergents. Remove excess water having care not to damage the filter, place it in the oven for 10 minutes at 100°C in order to dry it (fig. 12 – 9).

Replace the pad every 3 years or every time the cloth is damaged.

Lighting

The hood is equipped with a LED technology-based lighting system whose main features are high efficiency, low consumption and very long life-time under normal use conditions. Contact the technical assistance service to replace lighting.

THE MANUFACTURER declines all liabilities for any damages resulting from incorrect installation or misuse of this appliance

INSTALLATION

- Create 4 holes in the ceiling, aligning the center of the ceiling plate with the center of the hob and keeping the sides of the plate parallel to the sides of the hob (1); insert the plugs and screws leaving a space of about 1cm between the screw head and the ceiling.
- Drill the holes for the tie rods as following the diagram in fig.1.a
- Drill the holes for the M6 anchoring plugs (holes with a \varnothing 10mm tip). Cut the threaded rod and the tubular (diameter 16.0) according to the diagram in fig. 1.b
- Pre-screw the tubular sleeve into the threaded rod for about 80mm; insert the anchor into the hole in the ceiling and screw the previously cut threaded rod; the threaded rod must enter the anchor bolt at least 56mm. Having screwed the bar to the anchor in the ceiling, unscrew the sleeve so that it tightens tightly to the ceiling. Insert the previously cut tubular into the threaded bar and lock it at the end with the second tubular sleeve. (fig. 1.c-1.d).
- Pre-assemble the upper structure following the indications in figs. 1-e, 1-f, 1-g, 1-h, 1-i)
- Apply the upper structure to the ceiling, lift (at least 3 people!) And insert the shelf into the tie rods (black part facing downwards) Fig.2.
- Lock the shelf with the sleeves (L = 250) by screwing them to the threaded bars (threaded insert facing upwards). Adjust the position of the shelf Fig. 3.
- Lift the electronics bracket located on the engine box and lock it by tightening the 3 screws. Figs. 4–5.
- Pre-assemble the lower structure following the indications in figs. 6-a, 6-b
- Apply the structure to the hood motor box using 4 screws \varnothing 3.5x9.5 per corner (4). Apply the 2 brackets (one on each side) to the motor box using 2 M4x20 metric screws for each. Fig. 7
- Insert the 2 low chimneys on the structure as shown in fig.8
- Lift the body (ATTENTION: minimum 3 people!) Insert the threaded bars in the 4 holes near the edges of the body and the 4 corners of the lower structure inside those of the upper structure fig. 9
- Lock the body with 4 washers and 4 nuts at the end of the threaded bars, then proceed by locking the structure to the engine box with 4 M4x20 screws. Figs. 9-a, 9-b. At this point join the 2 telescopic structures using 4 screws \varnothing 3.5x9.5 per corner. Fig. 9-b
- Connect the 4 LED bars by connecting the electrical clamp and inserting the bar in the slot of the sheet. Fig. 10

- Introduce an exhaust pipe inside the truss and connect it to the connecting ring of the engine compartment (exhaust pipe and fixing clamps not supplied).
- Drill in correspondence with the holes on the flange, insert the anchors to the ceiling and fix definitively with screws and washers (11) **IMPORTANT: SAFETY SCREWS.**
- **ONLY FOR FILTER VERSION:** mount the T filter fitting and fix it to the structure with 4 screws; insert the CIRCULAR type charcoal filters (12) directly on the engine, or the LONG-LIFE type (13), to the grease filter
- Make the electrical connection, connect the pipe at the top (if FILTERING, connect the pipe to the T fitting) and check correct operation.
- Fix the upper chimney divided into two pieces (14) with 4 screws, make the magnet adhere correctly along the joint (15).
- Apply the L-shaped frames to the shelf using 4 screws Ø 3,9x7 Fig.15
- Position the lower chimney divided into two pieces, making sure the magnet (16) adheres correctly.

SICHERHEITSHINWEISE

- Das Gerät ist ausschließlich für die Verwendung im privaten Haushalt und nicht für den professionellen Gebrauch bestimmt.
- Dieses Gerät kann von Kindern über acht Jahren und von Personen mit eingeschränkten physischen, sensorischen und geistigen Fähigkeiten bzw. ohne Erfahrung und Wissen benutzt werden, wenn diese beaufsichtigt werden, über die sichere Bedienung des Geräts unterrichtet wurden und die Gefahren und Sicherheitshinweise verstehen. Die Sicherheits- und Vorsichtshinweise in dieser Bedienungsanleitung müssen befolgt werden.
- Das Gerät sollte nicht von Personen (einschließlich Kindern) mit eingeschränkten physischen, sensorischen oder mentalen Fähigkeiten oder mangelnder Erfahrung und Wissen verwendet werden, es sei denn, es wird beaufsichtigt und instruiert.
- Achtung: Die mangelhafte Verwendung von Schrauben oder Befestigungsvorrichtungen gemäß dieser Anleitung kann zu elektrischen Gefahren führen.
- Das Gerät darf nicht ohne Aufsicht oder Anleitung von Personen (einschließlich Kindern) mit eingeschränkten physischen, sensorischen und geistigen Fähigkeiten bzw. ohne Erfahrung und Wissen benutzt werden.

- Kinder dürfen nicht mit dem Gerät spielen.
- Es ist wichtig, nach jedem Gebrauch eine angemessene Reinigung des Produkts vorzunehmen, da durch mangelhafte Reinigung Brandgefahr entstehen kann.
- Vergewissern Sie sich, dass keine Bestandteile des Geräts beschädigt sind. Fahren Sie in einem solchen Fall nicht mit der Montage fort und wenden Sie sich an eine qualifizierte Kundendienststelle.
- Ein qualifizierter Monteur muss alle notwendigen Schreiner- und Montagearbeiten unter Einhaltung der geltenden Vorschriften durchführen.
- Schließen Sie das Gerät während der Montage nicht an das Stromnetz an.
- Trennen Sie vor jedem Reinigungs- oder Wartungsvorgang das Gerät vom Stromnetz.
- VORSICHT: die nichtbefestigung von schrauben oder befestigungsvorrichtungen gemäss dieser bedienungsanleitung kann elektrische gefahren verursachen.

HINWEISE ZUM STROMANSCHLUSS

- Die elektrischen Anschlüsse müssen für das verwendete System von einer qualifizierten Elektrofachkraft vor der Benutzung abgenommen werden. Der Stromanschluss darf nur von einer qualifizierten Elektrofachkraft

durchgeführt werden, die für den korrekten elektrischen Anschluss des Produkts an das Stromnetz haftet. Vor dem Anschluss des Geräts an das Stromnetz: überprüfen Sie, ob die auf dem Typenschild des Geräts angegebenen Werte für Spannung, Frequenz und Stromstärke mit Stromnetz und Steckdose übereinstimmen.

- Das Stromkabel muss an eine allpolige Trennvorrichtung mit einer Kontaktöffnung von mindestens 3mm angeschlossen werden.
- Trennmittel müssen in Übereinstimmung mit den Verdrahtungsregeln in die feste Verdrahtung eingebaut werden.
- Ein schadhaftes Stromkabel muss vom Hersteller, dem Kundendienst oder qualifiziertem Fachpersonal ersetzt werden.
- Nach der Montage des Produkts darf das Stromkabel nicht mit Oberflächen mit einer Temperatur von über 50° C in Kontakt kommen.

HINWEISE ZUM BETRIEB

- Wenn die Haube gleichzeitig mit Geräten, die mit Gas oder anderen Brennstoffen betrieben werden, benutzt wird, muss der Raum über ausreichende Belüftung verfügen (dieser Hinweis gilt nicht für Hauben mit Umluftbetrieb).
- Halten Sie alle lokalen Vorschriften hinsichtlich

Luftableitung ein.

- Bei Benutzung des Produkts im Umluftmodus überprüfen Sie den guten Zustand des Abluftkanals, falls dieser lange Zeit nicht verwendet wurde.
- Das Flambieren von Speisen unter der Haube ist verboten.
- Lassen Sie den Kochtopf nie unbeaufsichtigt, wenn das Kochfeld in Betrieb ist: Öl im Topf kann überhitzen und Feuer fangen. Bei Verwendung von Öl besteht erhöhte Brandgefahr.
- Eine korrekte Wartung und Reinigung der Fettfilter ist wichtig.
- Zur Vermeidung von Brandgefahr müssen die Haube und die übrigen Oberflächen häufig gereinigt werden.
- **ACHTUNG:** wenn das Kochfeld in Betrieb ist, können die zugänglichen Teile der Haube heiß werden.
- Das Abluftrohr darf nicht an Abluftrohre oder -kanäle und Kamine zur Belüftung der Räume angeschlossen werden.
- Die abgeleitete Luft darf nicht in ein Rohr, in dem heiße Luft zirkuliert, geleitet werden.
- Die Luft darf nicht in einen Kamin abgeleitet werden, der für das Ableiten von Rauch von Elektrogeräten, die mit Gas oder andere Brennstoffen betrieben werden, verwendet wird (dieser Hinweis gilt nicht für Hauben mit Umluftbetrieb).
- Stellen Sie eine korrekte Belüftung des Raumes sicher,

wenn die Haube und andere nicht mit Strom betriebenen Geräte gleichzeitig verwendet werden.

- Der maximale Unterdruck darf nicht mehr als 4 Pa (4×10^{-5} bar) betragen.
- Der Aufstellraum der Haube muss über einen Frischluftzugang verfügen, der stärker ist als das Abluftrohr der Haube.
- Es ist streng verboten, Gliedmaßen oder andere menschliche Körperteile, Kochzubehör oder andere Gegenstände in die Nähe des ausfahrbaren Teils der Haube zu bringen (falls in der Produktversion vorhanden).

Sehr geehrter Kunde

Wir danken Ihnen für Ihr Vertrauen!

Herzlichen Glückwunsch zum Kauf ihrer neuen Dunstabzugshaube.

Für einen sicheren Betrieb des Produkts und zum Kennenlernen aller Merkmale und Leistungen:

- **Lesen Sie die vorliegende Bedienungsanleitung vor der Montage und der ersten Inbetriebnahme aufmerksam durch.**
- **Beachten Sie vor allem die Sicherheitshinweise!**
- **Ausschließlich die in dieser Bedienungsanleitung beschriebene Verwendung des Geräts ist zulässig.**
- **Bewahren Sie die Bedienungsanleitung auf.**
- **Bei Weitergabe des Geräts an Dritte geben Sie auch die Bedienungsanleitung weiter.**

ALLGEMEINE INFORMATIONEN

Im Fall eines Informationsaustauschs mit dem Hersteller des Geräts geben Sie Seriennummer und Produktdaten auf dem Typenschild des Geräts an.

Dieses Gerät wurde unter Beachtung der Vorschriften zu:

- Sicherheit: CEI/EN 60335-1; CEI/EN 60335-2-31;
- Leistung: CEI/EN 61591; CEI/EN 60704-1; CEI/EN 60704-2-13; EN 50564; CEI 62301.
- EMC: EN 55014-1; EN 55014-2; CEI/EN 61000-3-2; CEI/EN 61000-3-3.

Anregungen zu einer korrekten Verwendung mit dem Ziel, die Umweltbelastung zu verringern: stellen Sie zu Beginn des Kochvorgangs die Haube auf niedrigste Stufe und lassen Sie sie auch nach Ende des Kochvorgangs noch für einige Minuten laufen. Erhöhen Sie die Stufe nur im Fall großer Mengen von Dunst und Rauch und benutzen Sie die Booster-Funktion nur in extremen Fällen. Zur Erhaltung der vollen Leistungsfähigkeit des Fettfilters reinigen Sie diesen wenn nötig. Zur Optimierung der Leistungskraft und zur Geräuschminimierung verwenden Sie den für die Gebläseeinheit maximalen Durchmesser wie in dieser Bedienungsanleitung angegeben.“



Das Symbol auf Produkt oder Transportpapieren besagt, dass dieses Gerät nicht als normaler Haushaltsmüll behandelt werden darf, sondern bei einer Sondermülldeponie für das Recycling elektrischer oder elektronischer Geräte abgegeben werden muss. Die korrekte Entsorgung trägt dazu bei, den Rohstoffverbrauch und die Umweltbelastung zu verringern. Für weitere Informationen zu Wiederverwertung und Recycling dieses Produkts wenden Sie sich an die zuständige örtliche Behörde, die Hausmüllsammelstelle oder den Händler, bei dem das Produkt gekauft wurde.

Ersatzteile

Verwenden Sie ausschließlich Originalersatzteile.

Warten Sie nicht, bis die Bestandteile durch Gebrauch verschleißt sind, bis Sie diese austauschen. Führen Sie bei der Wartung regelmäßige Kontrollen durch, wie im Kapitel „WARTUNG“ angegeben.

Garantie

Der Kunde muss zur Inanspruchnahme der Garantie des Herstellers die in dieser Bedienungsanleitung angeführten Vorschriften genauestens beachten, im besonderen:

- Betrieb stets im Rahmen des Nutzungsbereich der Haube;
- regelmäßige und sorgfältige Wartung;
- Verwendung der Haube ausschließlich von Personen mit erwiesener Fähigkeit und Kenntnis.

Die Nichtbeachtung der Vorschriften in dieser Bedienungsanleitung führt zum sofortigen Erlöschen der Garantie.

MONTAGEANLEITUNG

- **Montagearbeiten und Stromanschluss müssen unter Beachtung dieser Anleitung und von qualifiziertem Fachpersonal durchgeführt werden.**
- **Vor Beginn und für die gesamte Dauer der Montage sind Schutzhandschuhe zu tragen.**
- **Überprüfen Sie, dass sich im Inneren der Haube keine mitgelieferten Materialien (Anleitungen, Zubehör usw.) befinden, entfernen Sie diese eventuell und bewahren Sie sie auf.**

· **Die Abbildungen in dieser Anleitung können vom Aussehen dieses Produkts abweichen, die Anleitungen zu Montage, Verwendung und Wartung sind dieselben.**

MINDESTSICHERHEITSABSTAND BEI DER MONTAGE

Der Abstand zwischen elektrischem Kochfeld und Unterkante der Haube muss mindestens **550 mm** betragen, während der zwischen Gaskochfeld und Unterkante der Haube mindestens **650 mm** betragen muss.

Wenn die in der Bedienungsanleitung des Kochfelds angegebenen Mindestabstände größer sind, muss das Produkt unter Einhaltung der größeren Abstände eingebaut werden

Deckenmontage

Verwenden Sie für die Montage je nach Mauertyp (Stahlbeton, Gipskarton usw.) geeignete Dübel und Schrauben.

UMLUFT-Betrieb (fig. 8 -9)

Achtung, die Antigerruchsfilter müssen bei Ihrem Händler bestellt werden.

WARTUNG

ACHTUNG! Trennen Sie die Haube vor jedem Reinigungs- oder Wartungsvorgang durch Ziehen des Netzkabels oder durch Abschalten des Hauptstromschalters von der Stromversorgung.

Reinigung

Das Produkt muss sowohl innen als auch außen unter Verwendung eines mit lauwarmem Wasser angefeuchteten Tuchs und eines neutralen, nicht scheuernden Reinigungsmittels häufig gereinigt werden.

Der Metall-Fettfilter (fig. 12)

Er hat die Aufgabe, die Fettpartikel der Kochdünste aufzunehmen und den Absaugmotor zu schützen, daher verschmutzt er nach unterschiedlichen Zeiträumen, je nach Verwendung des Geräts. Die Filter sind im Geschirrspüler mit Kurzwaschprogrammen und bei niedrigen Temperaturen waschbar, maximal ungefähr alle 2 Monate zur Vermeidung von Brandgefahr. Nach einigen Waschdurchgängen kann sich der Filter verfärben, diese Tatsache gilt nicht als Reklamationsgrund für einen eventuellen Austausch.

Die Aktivkohle-Filter

Sie haben die Aufgabe, Gerüche aufzunehmen und die Luft zu reinigen, die wieder in den Raum abgegeben wird.

- Die Aktivkohle-Filter sind weder wasch- noch erneuerbar und müssen ca. alle 4 Monate ausgetauscht werden. Die Sättigung der Aktivkohle ist abhängig von der mehr oder

weniger intensiven Verwendung des Geräts. Für des Austausch öffnen Sie die Abdeckung und entfernen den Metall-Fettfilter und die Fettfilter (fig.12 – 8).

- Erneuerbare Aktivkohle-Filter sind im Geschirrspüler bei einer Höchsttemperatur von 65° (Komplettwaschgang ohne Geschirr) oder von Hand mit neutralen, nicht scheuernden Reinigungsmitteln waschbar. Entfernen Sie überschüssiges Wasser ohne den Filter zu beschädigen und legen Sie ihn für 10 Minuten bei 100°C in den Backofen, um ihn vollständig zu trocknen.

Tauschen Sie die Filter-Füllung alle 3 Jahre aus oder jedes Mal, wenn das Füllung Verschleißzeichen aufweist (fig.12 – 9).

Beleuchtung

Die Haube ist mit einer auf LED-Technologie basierenden Beleuchtung mit hoher Leistungsstärke, niedrigem Verbrauch und bei normalen Betriebsbedingungen sehr langer Lebensdauer

DER HERSTELLER lehnt jede Haftung für Schäden ab, die durch unsachgemäße Installation oder Missbrauch des Geräts entstehen.

MONTAGEANLEITUNG

- Erstellen Sie 4 Löcher in der Decke, indem Sie die Mitte der Deckenplatte mit der Mitte des Kochfelds ausrichten und die Seiten der Platte parallel zu den Seiten des Kochfelds halten (1); Setzen Sie die Dübel und Schrauben ein und lassen Sie zwischen dem Schraubenkopf und der Decke einen Abstand von etwa 1 cm.
- Bohren Sie die Löcher für die Zugstangen gemäß dem Diagramm in Abb.1.a
- Bohren Sie die Löcher für die M6-Verankerungsdübel (Löcher mit einer Ø 10mm-Spitze). Schneiden Sie die Gewindestange und das Rohr (Durchmesser 16,0) gemäß dem Diagramm in Abb. 1.b
- Rohrhülse ca. 80 mm in die Gewindestange vorschrauben; Setzen Sie den Dübel in das Loch in der Decke ein und schrauben Sie die zuvor geschnittene Gewindestange fest. Die Gewindestange muss mindestens 56 mm in den Ankerbolzen eingeführt werden. Nachdem Sie die Stange an den Anker in der Decke geschraubt haben, schrauben Sie die Hülse ab, damit sie fest an der Decke anliegt. Führen Sie das zuvor geschnittene Rohr in die Gewindestange ein und verriegeln Sie es am Ende mit der zweiten Rohrhülse. (Abb. 1.c-1.d).
- Die obere Struktur gemäß den Angaben in den Abb. vormontieren. 1-e, 1-f, 1-g, 1-h, 1-i)

- Die obere Struktur an der Decke anbringen, anheben (mindestens 3 Personen!) und das Regal in die Zugstangen einführen (schwarzer Teil zeigt nach unten) Abb.2.
- Arretieren Sie den Fachboden mit den Hülsen (L = 250) durch Verschrauben mit den Gewindestangen (Gewindeeinsatz nach oben). Passen Sie die Position des Regals an Abb. 3.
- Heben Sie die am Motorkasten befindliche Elektronikhalterung an und verriegeln Sie sie, indem Sie die 3 Schrauben anziehen. Feigen. 4-5.
- Bauen Sie die untere Struktur gemäß den Angaben in den Abb. vor. 6-a, 6-b
- Bringen Sie die Struktur mit 4 Schrauben \varnothing 3,5x9,5 pro Ecke (4) am Haubenmotorkasten an. Bringen Sie die 2 Halterungen (eine auf jeder Seite) mit jeweils 2 M4x20 metrischen Schrauben am Motorkasten an. Abb. 7
- Setzen Sie die 2 niedrigen Schornsteine auf die Struktur, wie in Abb.8 gezeigt
- Heben Sie den Körper an (ACHTUNG: mindestens 3 Personen!) Stecken Sie die Gewindestangen in die 4 Löcher in der Nähe der Kanten des Körpers und die 4 Ecken der unteren Struktur in die der oberen Struktur Abb. 9
- Befestigen Sie die Karosserie mit 4 Unterlegscheiben und 4 Muttern am Ende der Gewindestangen, und befestigen Sie dann die Struktur mit 4 M4x20-Schrauben am Motorkasten. Feigen. 9-a, 9-b. Verbinden Sie an dieser Stelle die 2 Teleskopstrukturen mit 4 Schrauben \varnothing 3,5x9,5 pro Ecke. Abb. 9-b
- Schließen Sie die 4 LED-Leisten an, indem Sie die elektrische Klemme anschließen und die Leiste in den Schlitz des Blechs einführen. Abb. 10
- Führen Sie ein Auspuffrohr in den Dachträger ein und verbinden Sie es mit dem Anschlussring des Motorraums (Auspuffrohr und Befestigungsschellen nicht im Lieferumfang enthalten).
- Bohren Sie in Übereinstimmung mit den Löchern am Flansch, setzen Sie die Dübel an der Decke ein und befestigen Sie sie endgültig mit Schrauben und Unterlegscheiben (11). WICHTIG: SICHERHEITSSCHRAUBEN.
- NUR FÜR DIE FILTERVERSION: Montieren Sie den T-Filteranschluss und befestigen Sie ihn mit 4 Schrauben an der Struktur; Setzen Sie die Aktivkohlefilter vom Typ CIRCULAR (12) direkt am Motor oder den Typ LONG-LIFE (13) in den Fettfilter ein
- Stellen Sie den elektrischen Anschluss her, schließen Sie das Rohr oben an (wenn Sie FILTERN, schließen Sie das Rohr an das T-Stück an) und überprüfen Sie den korrekten Betrieb.

- Befestigen Sie den in zwei Teile geteilten oberen Kamin (14) mit 4 Schrauben, damit der Magnet richtig entlang der Fuge (15) haftet.
- Befestigen Sie die L-förmigen Rahmen mit 4 Schrauben Ø 3,9x7 Abb.15 am Regal
- Positionieren Sie den unteren, in zwei Teile geteilten Kamin und achten Sie darauf, dass der Magnet (16) richtig haftet.

ADVERTENCIA DE SEGURIDAD

- Este aparato ha sido diseñado para uso doméstico en el entorno doméstico. Nunca utilice el aparato para uso profesional o industrial.
- Este aparato puede ser utilizado por niños mayores de 8 años y por personas con facultades físicas, sensoriales y mentales disminuidas o sin la experiencia y competencia necesarias solo si están debidamente supervisados y si han recibido las instrucciones necesarias sobre el uso seguro del el aparato e informado de los posibles riesgos y advertencias asociados.
- El aparato no debe ser utilizado por personas (incluidos los niños) con capacidades físicas, sensoriales o mentales disminuidas, o falta de experiencia y conocimiento, a menos que sean supervisadas e instruidas.
- No se debe permitir que los niños jueguen con el aparato.
- Se deben seguir estrictamente las instrucciones de seguridad y advertencia especificadas en el manual del usuario.
- Precaución: Si no utiliza tornillos y dispositivos de fijación de acuerdo con las instrucciones especificadas en este manual, puede provocar un riesgo eléctrico.
- El aparato no debe ser utilizado por personas (niños

incluidos) con facultades físicas, sensoriales y mentales disminuidas o sin la experiencia y competencia necesarias a menos que hayan sido debidamente supervisadas e instruidas.

- No se debe permitir que los niños jueguen con el aparato.
- La limpieza cuidadosa del aparato después de cada uso es muy importante, ya que si no se realiza una limpieza periódica se puede producir un riesgo de incendio.
- Asegúrese de que todos los componentes del aparato no estén dañados. En tal caso, no realice la instalación y póngase en contacto con un centro de asistencia técnica calificado.
- Los instaladores cualificados deberán realizar los trabajos de carpintería e instalación necesarios respetando plenamente las directivas vigentes.
- No conecte el aparato a la red eléctrica durante la instalación.
- Desconecte el aparato de la red eléctrica antes de realizar cualquier operación de limpieza o mantenimiento.
- **PRECAUCIÓN:** la falta de instalación de tornillos o dispositivos de fijación de acuerdo con estas instrucciones puede causar riesgos eléctricos.

ADVERTENCIAS PARA LA CONEXIÓN ELÉCTRICA

- Las conexiones eléctricas deben ser aprobadas por un

electricista calificado antes de usar el aparato. La conexión eléctrica debe ser realizada por un solo electricista calificado, quien será responsable de la correcta conexión eléctrica del aparato a la fuente de alimentación. Antes de conectar el aparato a la red eléctrica, compruebe si los valores de tensión, frecuencia y potencia especificados en la etiqueta de características del aparato son compatibles con el suministro eléctrico y el enchufe doméstico.

- El cable de alimentación debe estar conectado a un interruptor magnetotérmico omnipolar con un espacio de contacto del interruptor de al menos 3 mm.
- Deben incorporarse medios para la desconexión en el cableado fijo de acuerdo con las reglas de cableado.
- En caso de que el cable de alimentación esté dañado, deberá ser reemplazado por el fabricante o por el servicio de asistencia técnica o por personal especializado.
- El cable de alimentación no debe entrar en contacto con superficies cuya temperatura supere los 50°C una vez instalado el aparato.

ADVERTENCIAS PARA EL FUNCIONAMIENTO

- Ventile adecuadamente la estancia cuando se utilicen simultáneamente una campana extractora y otros aparatos alimentados por energía distinta a la eléctrica (esto no es aplicable en el caso de campanas que funcionen en modo

de recirculación).

- Cumplir con cualquier norma local vigente sobre operaciones de extracción de aire.
- Si el aparato se usa en el modo de recirculación, asegúrese de que el polvo de escape esté en buenas condiciones en caso de que no se use por mucho tiempo.
- No está permitido cocinar alimentos sobre llamas abiertas (flambeadas) debajo de la campana.
- Nunca deje las ollas desatendidas cuando la placa esté encendida: el aceite contenido en la olla podría sobrecalentarse y quemarse. El riesgo de incendio es bastante mayor cuando se utiliza aceite.
- El mantenimiento adecuado de los filtros de grasa y la limpieza precisa son extremadamente importantes.
- Limpie la campana y las demás superficies regularmente para evitar cualquier riesgo de incendio.
- **ATENCIÓN:** cuando la placa está encendida, las partes accesibles de la campana pueden calentarse.
- No se permite la conexión del dispositivo de escape a conductos o canales de escape y tuberías para la ventilación de la habitación.
- El aire extraído no se debe transportar a un conducto de circulación de aire caliente.
- No se debe descargar aire en un conducto de chimenea

utilizado para humos de aparatos domésticos que funcionan con gas u otros combustibles (esto no es aplicable en el caso de campanas que funcionan en el modo de recirculación)

- Ventilar adecuadamente la estancia cuando se utilicen simultáneamente una campana extractora y otros aparatos alimentados por energías distintas a la eléctrica.
- La presión negativa máxima en la sala no debe exceder los 4 Pa (4×10^{-5} bar).
- El local donde se instalará la campana deberá estar provisto de una toma de aire cuya capacidad deberá ser mayor que la del dispositivo de extracción de la campana.
- Está terminantemente prohibido colocar las extremidades o cualquier otra parte del cuerpo humano, así como utensilios de cocina u otros objetos, cerca de la unidad extraíble de la campana (si su aparato está equipado con ella).

Estimado cliente,
gracias por elegir nosotros!

Felicitaciones por haber adquirido su nueva campana de cocina.

Para utilizar el aparato con seguridad y conocer mejor todas sus características y prestaciones:

- **Lea atentamente este manual de instrucciones antes de instalar y encender el aparato.**
- **¡Se debe prestar especial atención a las advertencias de seguridad!**
- **El aparato sólo debe utilizarse de acuerdo con las instrucciones proporcionadas en este manual de usuario.**
- **Conserve este manual de instrucciones para futuras consultas.**

- **En caso de entrega del aparato a un tercero, se entregará también el manual de instrucciones.**

INFORMACIÓN GENERAL

Cuando intercambie información con el FABRICANTE del aparato, consulte el número de serie y los datos de identificación especificados en la etiqueta de clasificación.

Este aparato ha sido diseñado, probado y fabricado en pleno cumplimiento de las normas pertinentes sobre:

- Seguridad: CEI/EN 60335-1; CEI/EN 60335-2-31;
- Rendimiento: CEI/EN 61591; CEI/EN 60704-1; CEI/EN 60704-2-13; EN 50564; CEI 62301.

CEM: EN 55014-1; EN 55014-2; CEI/EN 61000-3-2; CEI/EN 61000-3-3.

Recomendaciones para un uso correcto del aparato con el fin de reducir el impacto ambiental: cuando comience a cocinar, encienda la campana a la velocidad mínima y apáguela solo unos minutos después de terminar de cocinar. Aumente la velocidad de la campana solo en caso de grandes cantidades de vapores y humos, y use la función de refuerzo solo cuando sea absolutamente necesario. Limpie el filtro antigrasa sólo cuando sea necesario para mantener su eficacia a lo largo del tiempo. Utilice un sistema de tuberías con el diámetro máximo especificado en este manual para aumentar la eficiencia y reducir los niveles de ruido.



El símbolo en el aparato o en su documentación indica que este producto no debe tratarse como residuo doméstico, sino que debe entregarse en un punto de recogida específico para el reciclaje de aparatos eléctricos y electrónicos.

La eliminación adecuada de este aparato ayudará a reducir el consumo de materias primas y la contaminación ambiental.

Para obtener información más detallada sobre el reciclaje de este electrodoméstico, comuníquese con la oficina local de su ciudad, el servicio de eliminación de desechos domésticos o la tienda donde compró el electrodoméstico.

Piezas de repuesto

Utilice únicamente repuestos originales.

Reemplace los componentes antes de que se desgasten. Realice revisiones regulares de mantenimiento, como se detalla en la sección “MANTENIMIENTO”.

Garantía

Para disfrutar de la garantía del FABRICANTE, los usuarios deberán seguir estrictamente todas las instrucciones especificadas en este manual, en particular deberán:

- utilizar la campana únicamente para los fines previstos;
- realizar operaciones de mantenimiento continuas y escrupulosas
- permitir el uso de la campana solo a personas con habilidades y conocimientos

probados.

El incumplimiento de las instrucciones contenidas en este manual anulará inmediatamente la garantía del fabricante.

INSTRUCCIONES DE INSTALACIÓN

- Las operaciones de instalación y conexión eléctrica deben ser realizadas de acuerdo con estas instrucciones y por personal calificado y especializado.
- Use guantes protectores antes y durante la instalación.
- Verificar que no se coloque en el interior de la campana ningún material accesorio suministrado con el aparato (manuales, accesorios, etc.): en tal caso, quítelo y consérvelo.
- Las figuras que se muestran en este manual de instalación también pueden referirse a diferentes estéticas del aparato: en cualquier caso, las instrucciones de uso, instalación y mantenimiento siguen siendo las mismas.

DISTANCIA MÍNIMA DE SEGURIDAD

La distancia mínima de instalación entre la parte más baja de la campana extractora y la placa de cocción no debe ser inferior a **550 mm** en las placas eléctricas y **650 mm** en las de gas.

Si las distancias mínimas especificadas en el manual de instalación de la placa son superiores, el aparato se instalará teniendo en cuenta estas distancias mayores.

Instalación de techo:

Para instalar el aparato, utilice tacos de expansión y tornillos adecuados para su tipo de pared (hormigón armado, cartón yeso, etc.)

Modo RECIRCULACIÓN (fig. 8 – 9)

¡Precaución! Los filtros de carbón deben pedirse a su distribuidor.

MANTENIMIENTO

¡PRECAUCIÓN! Desconecte la campana de la fuente de alimentación antes de realizar cualquier operación de limpieza o mantenimiento, quitando el cable de alimentación o desconectando el interruptor general de alimentación.

Limpieza

El aparato debe limpiarse con bastante frecuencia, tanto interna como externamente, utilizando un paño humedecido con agua tibia y detergentes líquidos neutros no abrasivos.

Filtros antigrasa metálicos (fig. 12)

Capturan las partículas de grasa de los humos de cocción y protegen el motor, por lo que pueden obstruirse en distintos momentos según el uso del aparato. Estos filtros se pueden lavar en el lavavajillas, con ciclos cortos de lavado a baja temperatura, máximo cada dos meses para evitar riesgo de incendio. Los filtros pueden cambiar de color tras varios lavados: esto no dará derecho a reclamar la sustitución.

Filtros de carbón

Capturan los olores y purifican el aire que luego se vuelve a transportar a la habitación.

- Los filtros de carbón no son lavables ni renovables y deben ser reemplazados cada 4 meses. La saturación de los filtros de carbón depende de cuánto use su campana. Para reemplazar los filtros de carbón, abra el panel, retire el filtro de metal antigrasa y luego retire los filtros de carbón (fig. 12 – 8).

- Los filtros de carbón renovable pueden lavarse en el lavavajillas a una temperatura máxima de 65° (ciclo de lavado completo sin vajilla) o lavarse a mano con detergentes neutros no abrasivos. Retire el exceso de agua con cuidado de no dañar el filtro, póngalo en el horno durante 10 minutos a 100°C para que se seque (fig. 12 – 9).

Reemplace la almohadilla cada 3 años o cada vez que se dañe la tela.

Encendiendo

La campana está equipada con un sistema de iluminación basado en tecnología LED cuyas principales características son una alta eficiencia, un bajo consumo y una muy larga vida útil en condiciones normales de uso.

Póngase en contacto con el servicio de asistencia técnica para sustituir la iluminación.

EL FABRICANTE declina toda responsabilidad por los daños derivados de una instalación incorrecta o mal uso de este aparato.

INSTALACIÓN

- Haga 4 agujeros en el techo, alineando el centro de la placa de techo con el centro de la placa y manteniendo los lados de la placa paralelos a los lados de la placa (1); inserte los tacos y tornillos dejando un espacio de aproximadamente 1 cm entre la cabeza del tornillo y el techo.
- Taladre los agujeros para los tirantes como se muestra en el esquema de la fig.1.a
- Taladre los agujeros para los tacos de anclaje M6 (agujeros con punta de Ø 10 mm). Cortar la varilla roscada y el tubular (diámetro 16,0) según el esquema de la fig. 1.b
- Preatornille el manguito tubular en la varilla roscada unos 80 mm; inserte el ancla en el orificio del techo y atornille la varilla roscada previamente cortada; la varilla roscada debe

entrar en el perno de anclaje al menos 56 mm. Después de atornillar la barra al anclaje en el techo, desenrosque la manga para que quede bien apretada contra el techo. Introducir el tubular previamente cortado en la barra roscada y bloquearlo en el extremo con el segundo manguito tubular. (fig. 1.c- 1.d).

- Premontar la parte superior estructura siguiendo las indicaciones de las figs. 1-e, 1-f, 1-g, 1-h, 1-i)
- Aplicar la parte superior estructura hasta el techo, levantar (¡al menos 3 personas!) e introducir la balda en los tirantes (parte negra hacia abajo) Fig.2.
- Bloquee el estante con los manguitos (L = 250) atornillándolos a las barras roscadas (inserto roscado hacia arriba). Ajuste la posición del estante Fig. 3.
- Levanta la electronica soporte situado en la caja del motor y bloquéelo apretando los 3 tornillos. higos. 4–5.
- Preensamblar la parte inferior estructura siguiendo las indicaciones de las figs. 6-a, 6-b
- Aplicar la estructura a la caja del motor de la campana mediante 4 tornillos \varnothing 3,5x9,5 por esquina (4). Aplicar los 2 soportes (uno a cada lado) a la caja del motor utilizando 2 tornillos métricos M4x20 para cada uno. Figura 7
- Inserte las 2 chimeneas bajas en la estructura como se muestra en la fig.8
- Levantar la carrocería (¡ATENCIÓN: mínimo 3 personas!) Introducir las barras roscadas en los 4 orificios cerca de los bordes de la carrocería y las 4 esquinas de la estructura inferior dentro de las de la estructura superior fig. 9
- Bloquear el cuerpo con 4 arandelas y 4 tuercas al final de las barras roscadas, luego proceder a bloquear la estructura a la caja del motor con 4 tornillos M4x20. higos. 9-a, 9-b. En este punto unir las 2 estructuras telescópicas mediante 4 tornillos \varnothing 3,5x9,5 por esquina. Figura 9-b
- Conectar las 4 barras LED conectando la pinza eléctrica e introduciendo la barra en la ranura de la chapa. Figura 10
- Introduzca un tubo de escape en el interior del truss y conéctelo al anillo de conexión del compartimiento del motor (tubo de escape y abrazaderas de fijación no incluidas).
- Taladrar en correspondencia con los agujeros de la brida, introducir los tacos al techo y fijar definitivamente con tornillos y arandelas (11) **IMPORTANTE: TORNILLOS DE SEGURIDAD.**

- SOLO PARA VERSIÓN CON FILTRO: monte el racor T para filtro y fíjelo a la estructura con 4 tornillos; introducir los filtros de carbón tipo CIRCULAR (12) directamente en el motor, o del tipo LONG-LIFE (13), al filtro antigrasa
- Efectuar la conexión eléctrica , conectar el tubo por la parte superior (en caso de FILTRAR, conectar el tubo al racor en T) y comprobar el correcto funcionamiento.
- Fijar la chimenea superior dividida en dos piezas (14) con 4 tornillos, hacer que el imán se adhiera correctamente a lo largo de la junta (15).
- Aplicar los marcos en L a la balda con 4 tornillos Ø 3,9x7 Fig.15
- Coloque la chimenea inferior dividida en dos piezas, asegurándose de que el imán (16) se adhiera correctamente _

AVISO DE SEGURANÇA

- Este aparelho foi concebido para uso doméstico no ambiente doméstico. Nunca use o aparelho para uso profissional ou industrial.
- Este aparelho só pode ser operado por crianças com mais de 8 anos e por pessoas com deficiências físicas, sensoriais e mentais ou sem a experiência e competência necessárias se devidamente supervisionadas e devidamente instruídas sobre a utilização segura do aparelho. O aparelho e informados dos potenciais riscos e avisos associados.
- O aparelho não deve ser utilizado por pessoas (incluindo crianças) com deficiências físicas, sensoriais ou mentais, ou falta de experiência e conhecimento, a menos que sejam supervisionadas e instruídas.
- As crianças não devem brincar com o aparelho.
- As instruções de segurança e advertência especificadas no manual do usuário devem ser rigorosamente seguidas.
- Atenção: A não utilização de parafusos e dispositivos de fixação de acordo com as instruções especificadas neste manual, pode resultar em risco elétrico
- O aparelho não deve ser utilizado por pessoas (incluindo crianças) com deficiências físicas, sensoriais e mentais ou

sem a experiência e competência necessárias, a menos que tenham sido devidamente supervisionadas e instruídas.

- As crianças não devem brincar com o aparelho.
- A limpeza cuidadosa do aparelho após cada utilização é muito importante, pois a não realização da limpeza regular pode resultar em risco de incêndio.
- Certifique-se de que todos os componentes do aparelho não estão danificados. Nesse caso, não faça a instalação e entre em contato com um centro de assistência técnica qualificado.
- Os instaladores qualificados devem realizar os trabalhos de carpintaria e instalação necessários em plena conformidade com as diretivas em vigor.
- Não conecte o aparelho à rede elétrica durante a instalação.
- Desligue o aparelho da alimentação eléctrica antes de efectuar qualquer operação de limpeza ou manutenção.
- CUIDADO: a não instalação de parafusos ou dispositivos de fixação de acordo com estas instruções pode causar riscos eléctricos.

AVISOS PARA CONEXÃO ELÉTRICA

- As conexões eléctricas devem ser aprovadas por um electricista qualificado antes de usar o aparelho. A ligação eléctrica deve ser efectuada por apenas um electricista qualificado, que será responsável pela correcta ligação

elétrica do aparelho à rede elétrica. Antes de conectar o aparelho à rede elétrica, verifique se os valores de tensão, frequência e potência especificados na etiqueta de classificação do aparelho são compatíveis com a fonte de alimentação e tomada doméstica.

- O cabo de alimentação deve ser conectado a um disjuntor magnetotérmico omipolar com uma distância entre contatos de comutação de pelo menos 3 mm.
- Os meios de desconexão devem ser incorporados na fiação fixa de acordo com as regras de fiação.
- Caso o cabo de alimentação esteja danificado, deve ser substituído pelo fabricante ou pelo serviço de assistência técnica ou por pessoal especializado.
- O cabo de alimentação não deve entrar em contato com superfícies cuja temperatura exceda 50°C após a instalação do aparelho.

AVISOS PARA OPERAÇÃO

- Ventile adequadamente o ambiente quando um exaustor e outros aparelhos alimentados por energia diferente da elétrica são usados simultaneamente (isso não é aplicável no caso de exaustores que funcionem no modo de recirculação).
- Cumpra qualquer norma local em vigor sobre operações de exaustão de ar.

- Se o aparelho for usado no modo de recirculação, certifique-se de que o pó de exaustão esteja em boas condições, caso não tenha sido usado por muito tempo.
- Não é permitido cozinhar alimentos em chamas abertas (flambé) sob o exaustor.
- Nunca deixe panelas sem vigilância quando a placa estiver ligada: o óleo contido na panela pode superaquecer e queimar. O risco de incêndio é bastante maior quando o óleo é usado.
- Filtros de graxa manutenção adequada e limpeza precisa são extremamente importantes.
- Limpe o exaustor e as outras superfícies regularmente para evitar qualquer risco de incêndio.
- CUIDADO: com a placa ligada, as partes acessíveis do exaustor podem ficar quentes.
- Não é permitida a conexão do dispositivo de exaustão a dutos ou canais de exaustão e tubos para ventilação do ambiente.
- O ar extraído não deve ser transportado para um duto de circulação de ar quente.
- O ar não deve ser descarregado em uma chaminé usada para fumos de eletrodomésticos movidos a gás ou outros combustíveis (isso não é aplicável no caso de exaustores que funcionem no modo de recirculação)

- Ventile adequadamente a sala quando um exaustor e outros aparelhos alimentados por energia diferente da eletricidade são usados simultaneamente.
- A pressão negativa máxima na sala não deve exceder 4 Pa (4×10^{-5} bar).
- O local onde será instalado o exaustor deverá ser dotado de uma tomada de ar cuja capacidade seja superior à do dispositivo de exaustão do exaustor.
- É expressamente proibido colocar os membros ou qualquer outra parte do corpo humano, bem como objetos de cozinha ou outros objetos, perto da unidade extraível do exaustor (se o seu aparelho estiver equipado com ele).

Prezado Cliente,
obrigado por escolher nós!

Parabéns por ter adquirido o seu novo exaustor de cozinha.

Para utilizar o aparelho com segurança e conhecer melhor todas as suas características e desempenhos:

- **Leia atentamente este manual de instruções antes de instalar e ligar o aparelho.**
- **Atenção especial deve ser dada aos avisos de segurança!**
- **O aparelho só deve ser usado de acordo com as instruções fornecidas neste manual do usuário.**
- **Guarde este manual de instruções para referência futura.**
- **Caso o aparelho seja cedido a terceiros, também deverá ser fornecido o manual de instruções.**

INFORMAÇÕES GERAIS

Ao trocar informações com o FABRICANTE do aparelho, consulte o número de série e os dados de identificação especificados na etiqueta de classificação.

Este aparelho foi concebido, testado e fabricado em total conformidade com todas as normas relevantes sobre:

- Segurança: CEI/EN 60335-1; CEI/EN 60335-2-31;
- Desempenho: CEI/EN 61591; CEI/EN 60704-1; CEI/EN 60704-2-13; EN 50564; CEI

62301.

EMC: EN 55014-1; EN 55014-2; CEI/EN 61000-3-2; CEI/EN 61000-3-3.

Recomendações para o uso adequado do aparelho visando a redução do impacto ambiental: ao começar a cozinhar, ligue o exaustor na velocidade mínima e desligue-o apenas alguns minutos depois de terminar de cozinhar. Aumente a velocidade do exaustor somente em caso de grandes quantidades de vapores e fumaças e use a função booster somente quando for absolutamente necessário. Limpe o filtro de gordura somente quando necessário, para manter sua eficiência ao longo do tempo. Use um sistema de tubulação com o diâmetro máximo especificado neste manual, a fim de aumentar a eficiência e reduzir os níveis de ruído.



O símbolo no aparelho ou na sua documentação indica que este produto não deve ser tratado como lixo doméstico, mas deve ser entregue a um ponto de recolha específico para reciclagem de equipamentos elétricos e eletrônicos. A eliminação adequada deste aparelho ajudará a reduzir o consumo de matérias-primas e a poluição ambiental.

Para obter informações mais detalhadas sobre a reciclagem deste aparelho, entre em contato com a prefeitura local, o serviço de coleta de lixo doméstico ou a loja onde você comprou o aparelho.

Peças de reposição

Use apenas peças de reposição originais.

Substitua os componentes antes que eles se desgastem. Realize verificações regulares de manutenção, conforme detalhado na seção “MANUTENÇÃO”.

Garantia

Para usufruir da garantia do FABRICANTE, os usuários devem seguir rigorosamente todas as instruções especificadas neste manual, em particular devem:

- utilize o exaustor apenas para os fins a que se destina;
- realizar operações de manutenção contínuas e escrupulosas
- permitir a utilização do exaustor apenas a pessoas com competências e conhecimentos comprovados.

O não cumprimento das instruções contidas neste manual anulará imediatamente a garantia do fabricante.

INSTRUÇÕES DE INSTALAÇÃO

- **As operações de instalação e conexão elétrica devem ser realizadas de acordo com estas instruções e por pessoal qualificado e especializado.**
- **Use luvas de proteção antes e durante a instalação.**
- **Certifique-se de que nenhum material acessório fornecido com o aparelho (manuais, acessórios, etc.) esteja colocado dentro do exaustor: neste caso, retire-os e guarde-os.**

- **As figuras mostradas neste manual de instalação também podem se referir a diferentes estéticas do aparelho: em qualquer caso, as instruções de uso, instalação e manutenção permanecem as mesmas.**

DISTÂNCIA MÍNIMA DE SEGURANÇA

A distância mínima de instalação entre a parte mais baixa do exaustor e a placa não deve ser inferior a **550 mm** das placas eléctricas e **650 mm** das placas a gás.

Se as distâncias mínimas indicadas no manual de instalação da placa forem superiores, o aparelho deve ser instalado tendo em conta essas distâncias maiores.

Instalação no teto:

Para instalar o aparelho, utilize buchas de expansão e parafusos adequados ao seu tipo de parede (betão armado, gesso cartonado, etc.)

Modo RECIRCULAÇÃO (fig. 8 – 9)

Cuidado! Os filtros de carvão devem ser encomendados no seu revendedor.

MANUTENÇÃO

CUIDADO! Desligue o exaustor da rede eléctrica antes de realizar qualquer operação de limpeza ou manutenção, retirando o cabo de alimentação ou desligando o interruptor geral.

Limpeza

O aparelho deve ser limpo com frequência, interna e externamente, com pano umedecido em água morna e detergente líquido neutro não abrasivo.

Filtros de gordura metálicos (fig. 12)

Captam as partículas de gordura dos fumos da cozedura e protegem o motor, pelo que podem obstruir em vários momentos consoante a utilização do aparelho. Estes filtros podem ser lavados na máquina de lavar loiça, com ciclos de lavagem curtos a baixa temperatura, no máximo de dois em dois meses para evitar o risco de incêndio. Os filtros podem mudar de cor após várias lavagens: isto não dá direito a substituição.

Filtros de carvão

Eles capturam odores e purificam o ar que é então retransmitido para a sala.

- Os filtros de carvão não são laváveis nem renováveis e devem ser substituídos a cada 4 meses. A saturação dos filtros de carvão depende de quanto você usa seu exaustor. Para substituir os filtros de carvão, abra o painel, retire o filtro metálico de gorduras e, em seguida, retire os filtros de carvão (fig. 12 – 8).

- Os filtros de carvão renovável podem ser lavados na máquina de lavar louça a uma temperatura máxima de 65° (ciclo de lavagem completo sem louça) ou lavados à mão com detergentes neutros não abrasivos. Retire o excesso de água tomando cuidado para

não danificar o filtro, coloque-o no forno por 10 minutos a 100°C para secá-lo (fig. 12 – 9).

Substitua a almofada a cada 3 anos ou sempre que o pano estiver danificado.

Iluminação

O exaustor está equipado com um sistema de iluminação baseado na tecnologia LED, cujas principais características são a alta eficiência, baixo consumo e vida útil muito longa em condições normais de uso.

Contacte o serviço de assistência técnica para substituir a iluminação.

O FABRICANTE declina todas as responsabilidades por quaisquer danos resultantes da instalação incorreta ou uso indevido deste aparelho

INSTALAÇÃO

- Faça 4 furos no teto, alinhando o centro da placa do teto com o centro da placa e mantendo as laterais da placa paralelas às laterais da placa (1); insira as buchas e parafusos deixando um espaço de cerca de 1 cm entre a cabeça do parafuso e o teto.
- Faça os furos para os tirantes conforme o diagrama da fig.1.a
- Faça os furos para os bujões de ancoragem M6 (furos com ponta \varnothing 10mm). Corte a haste roscada e o tubular (diâmetro 16,0) conforme o diagrama da fig. 1.b
- Pré-aparafuse a manga tubular na haste roscada por cerca de 80mm; insira a bucha no orifício do teto e aparafuse a haste rosqueada previamente cortada; a haste rosqueada deve entrar no parafuso de ancoragem pelo menos 56 mm. Depois de aparafusar a barra à âncora no teto, desaparafuse a manga para que ela fique bem apertada no teto. Insira o tubular previamente cortado na barra roscada e bloqueie-o na extremidade com a segunda manga tubular. (fig. 1.c- 1.d).
- Pré-monte a parte superior estrutura seguindo as indicações nas figs. 1-e, 1-f, 1-g, 1-h, 1-i)
- Aplique a parte superior estrutura até ao tecto, levante (pelo menos 3 pessoas!) E insira a prateleira nos tirantes (parte preta virada para baixo) Fig.2.
- Bloqueie a prateleira com as mangas (L = 250) aparafusando-as nas barras roscadas (encaixe roscado voltado para cima). Ajuste a posição da prateleira Fig. 3.
- Levante a eletrônica suporte localizado na caixa do motor e bloqueie-o apertando os 3 parafusos. Figs. 4–5.

- Pré-montar a parte inferior estrutura seguindo as indicações nas figs. 6-a, 6-b
- Aplique a estrutura na caixa do motor do capô usando 4 parafusos Ø 3,5x9,5 por canto (4). Aplique os 2 suportes (um de cada lado) na caixa do motor usando 2 parafusos métricos M4x20 para cada. Fig. 7
- Insira as 2 chaminés baixas na estrutura conforme mostrado na fig.8
- Levante a carroceria (ATENÇÃO: mínimo 3 pessoas!) Insira as barras roscadas nos 4 furos próximos às bordas da carroceria e os 4 cantos da estrutura inferior dentro dos da estrutura superior fig. 9
- Trave a carroceria com 4 arruelas e 4 porcas nas extremidades das barras rosqueadas, depois proceda travando a estrutura na caixa do motor com 4 parafusos M4x20. Figs. 9-a, 9-b. Neste ponto junte as 2 estruturas telescópicas utilizando 4 parafusos Ø 3,5x9,5 por canto. Fig. 9-b
- Conecte as 4 barras de LED conectando a pinça elétrica e inserindo a barra na ranhura da chapa. Fig. 10
- Introduza um tubo de escape no interior da armação e ligue-o ao anel de ligação do compartimento do motor (tubo de escape e braçadeiras de fixação não fornecidas).
- Perfure em correspondência com os furos do flange, insira as buchas no teto e fixe definitivamente com parafusos e arruelas (11) **IMPORTANTE: PARAFUSOS DE SEGURANÇA.**
- **SOMENTE PARA VERSÃO FILTRO:** monte o encaixe do filtro T e fixe-o na estrutura com 4 parafusos; insira os filtros de carvão tipo CIRCULAR (12) diretamente no motor, ou o tipo LONG-LIFE (13), no filtro de gordura
- Faça a conexão elétrica , conecte o tubo pela parte superior (se estiver FILTRANDO, conecte o tubo à conexão em T) e verifique o funcionamento correto.
- Conserte a chaminé superior dividida em duas peças (14) com 4 parafusos, faça o ímã aderir corretamente ao longo da junta (15).
- Aplique as molduras em forma de L na prateleira usando 4 parafusos Ø 3,9x7 Fig.15
- Posicione a chaminé inferior dividida em duas partes, certificando-se de que o ímã (16) adere corretamente.

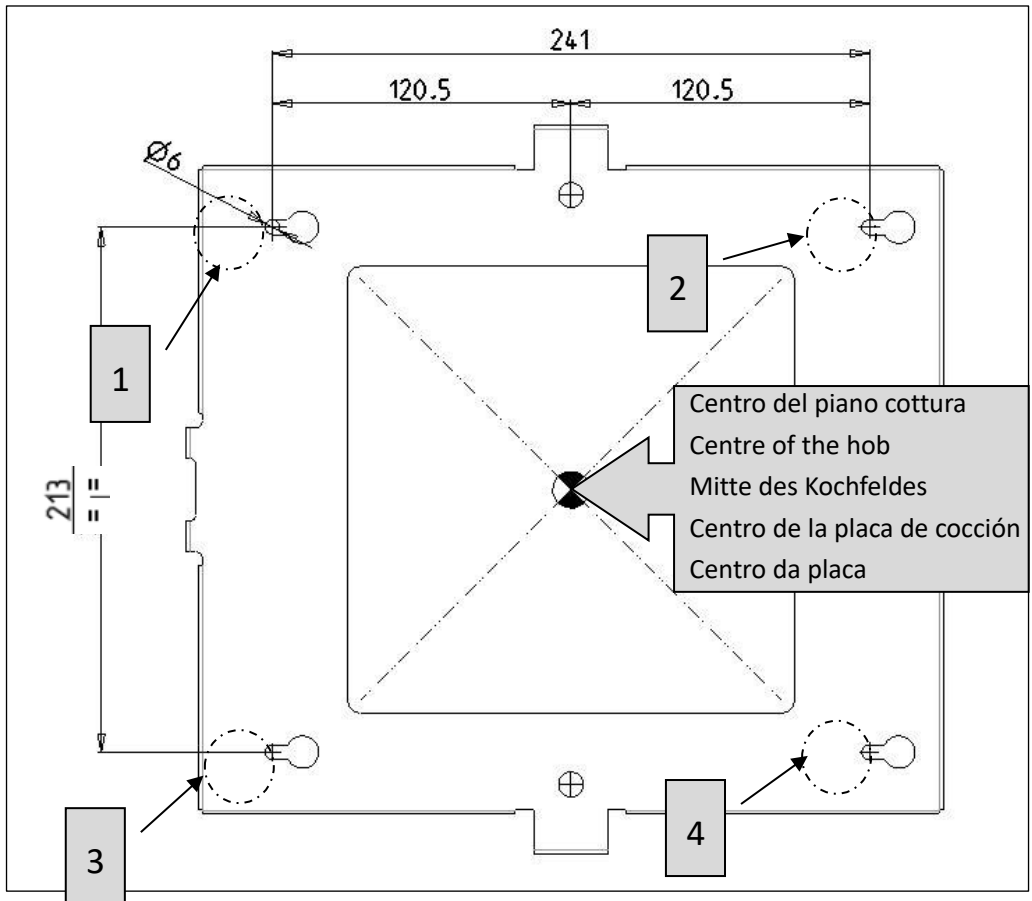
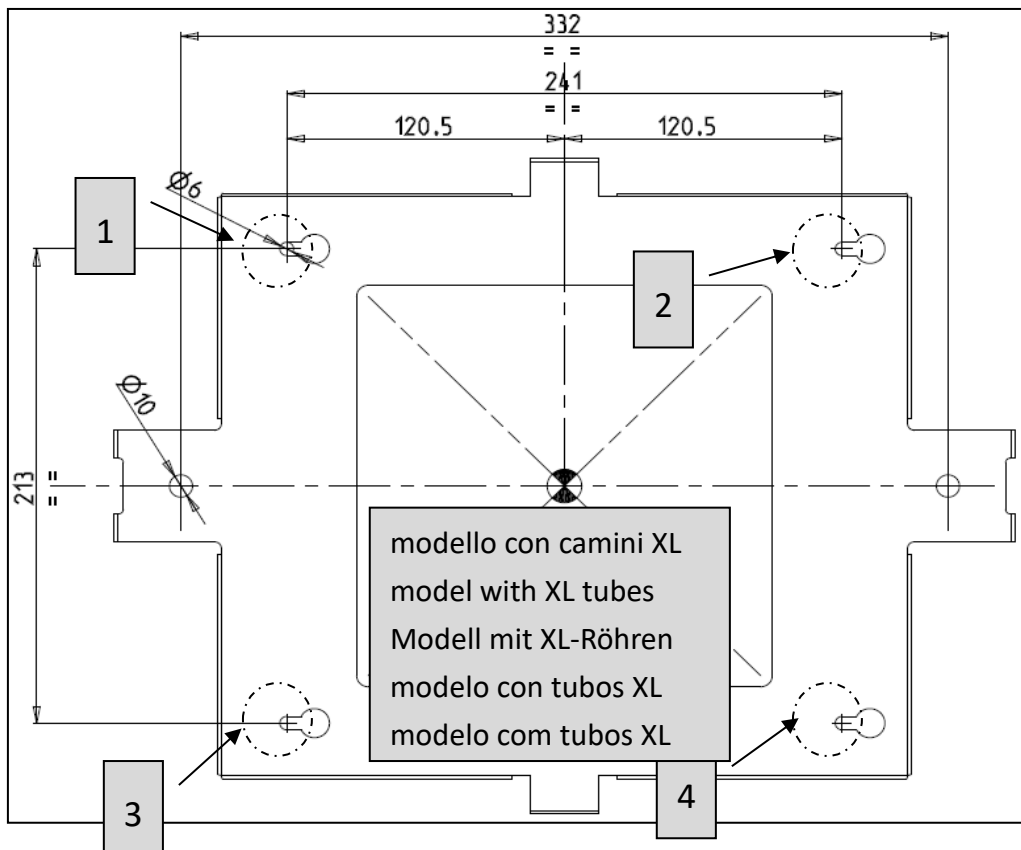
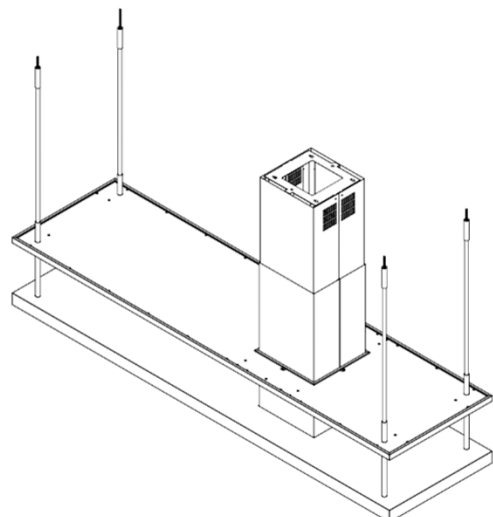
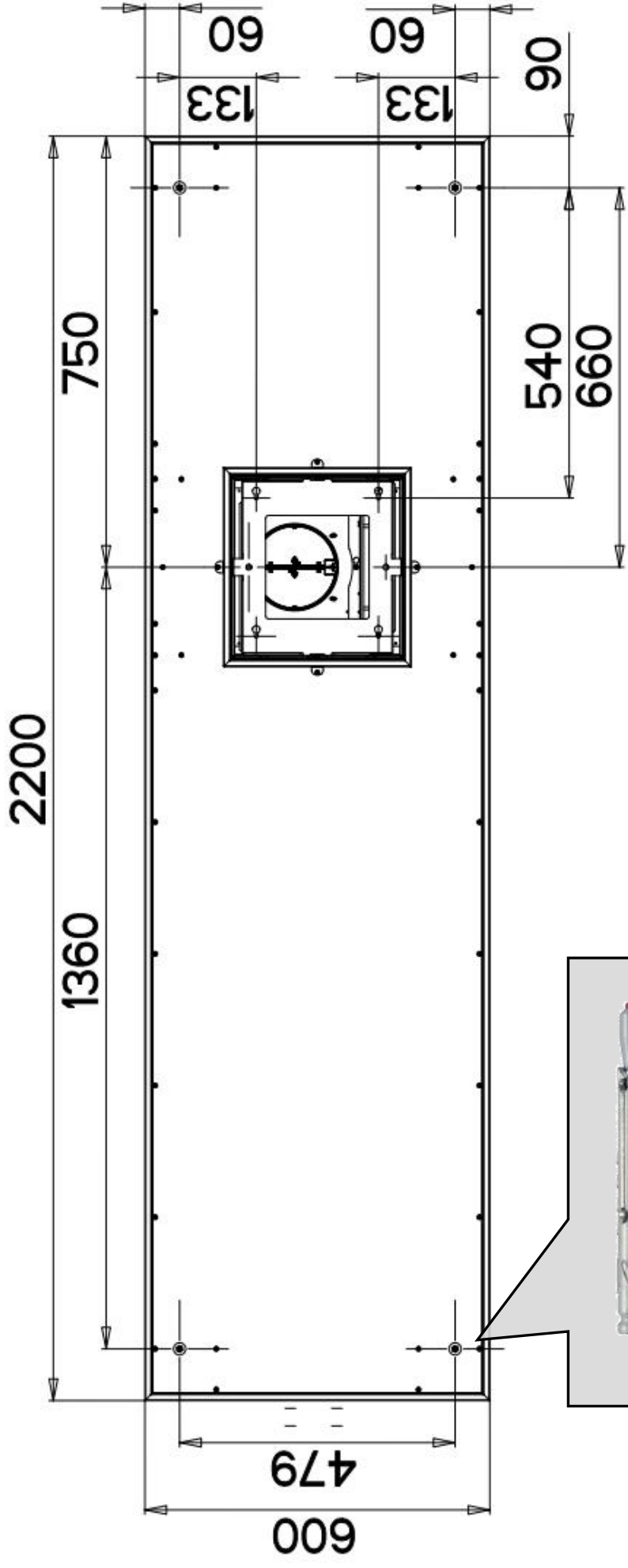


FIG. 1





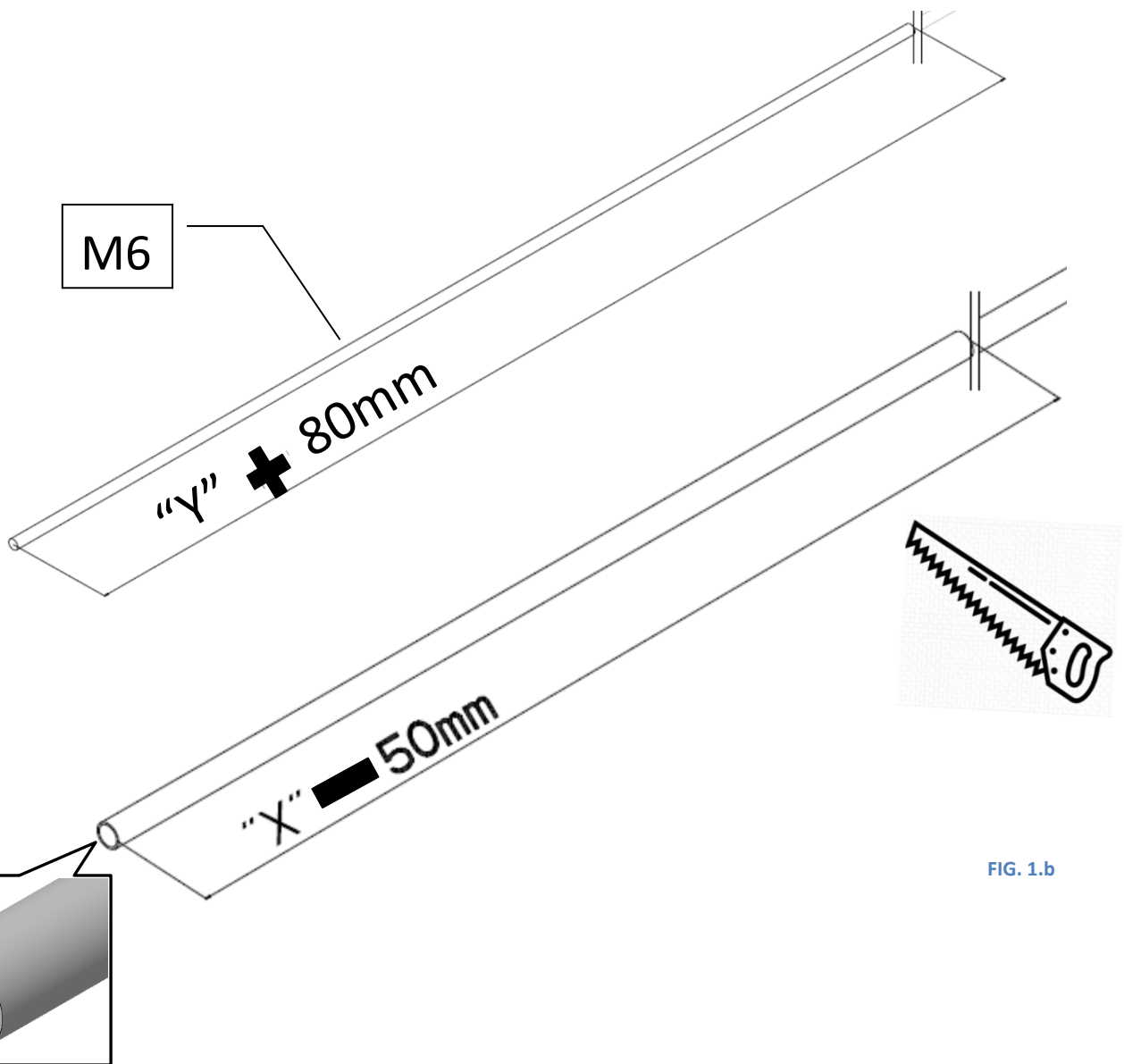
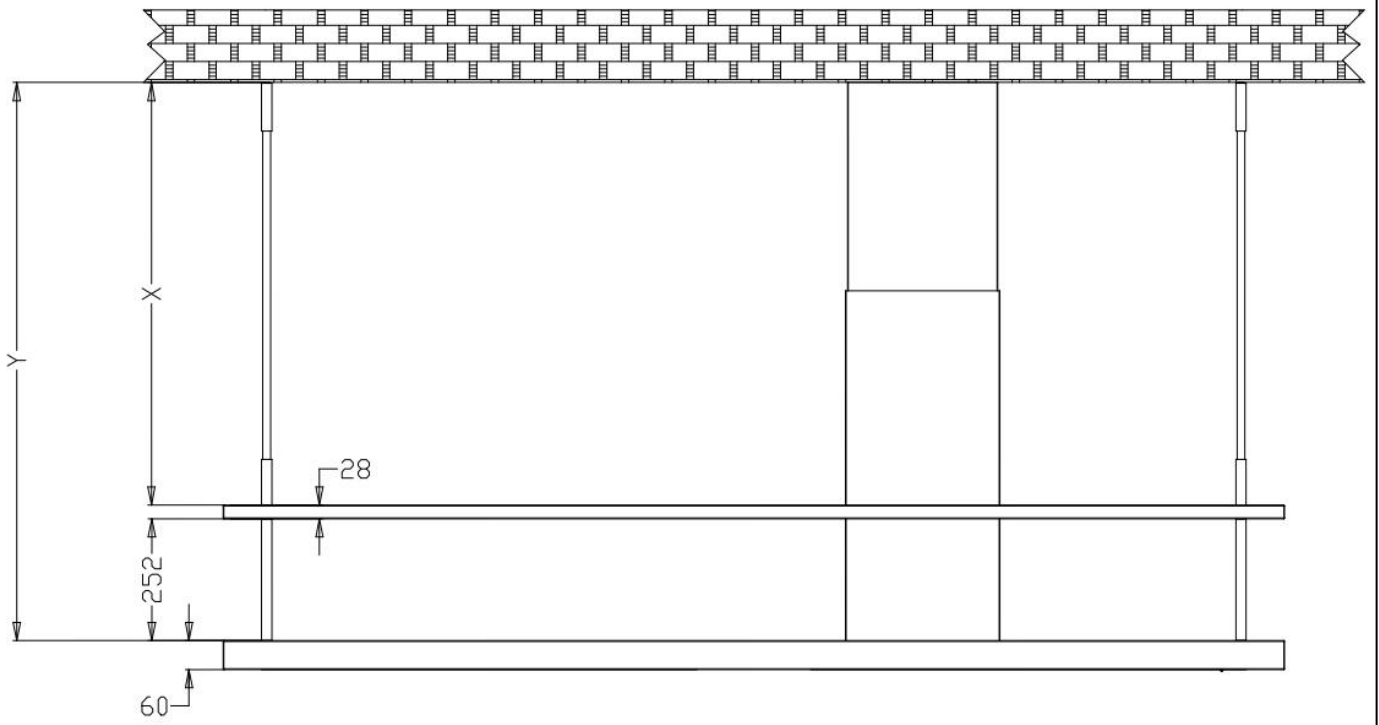
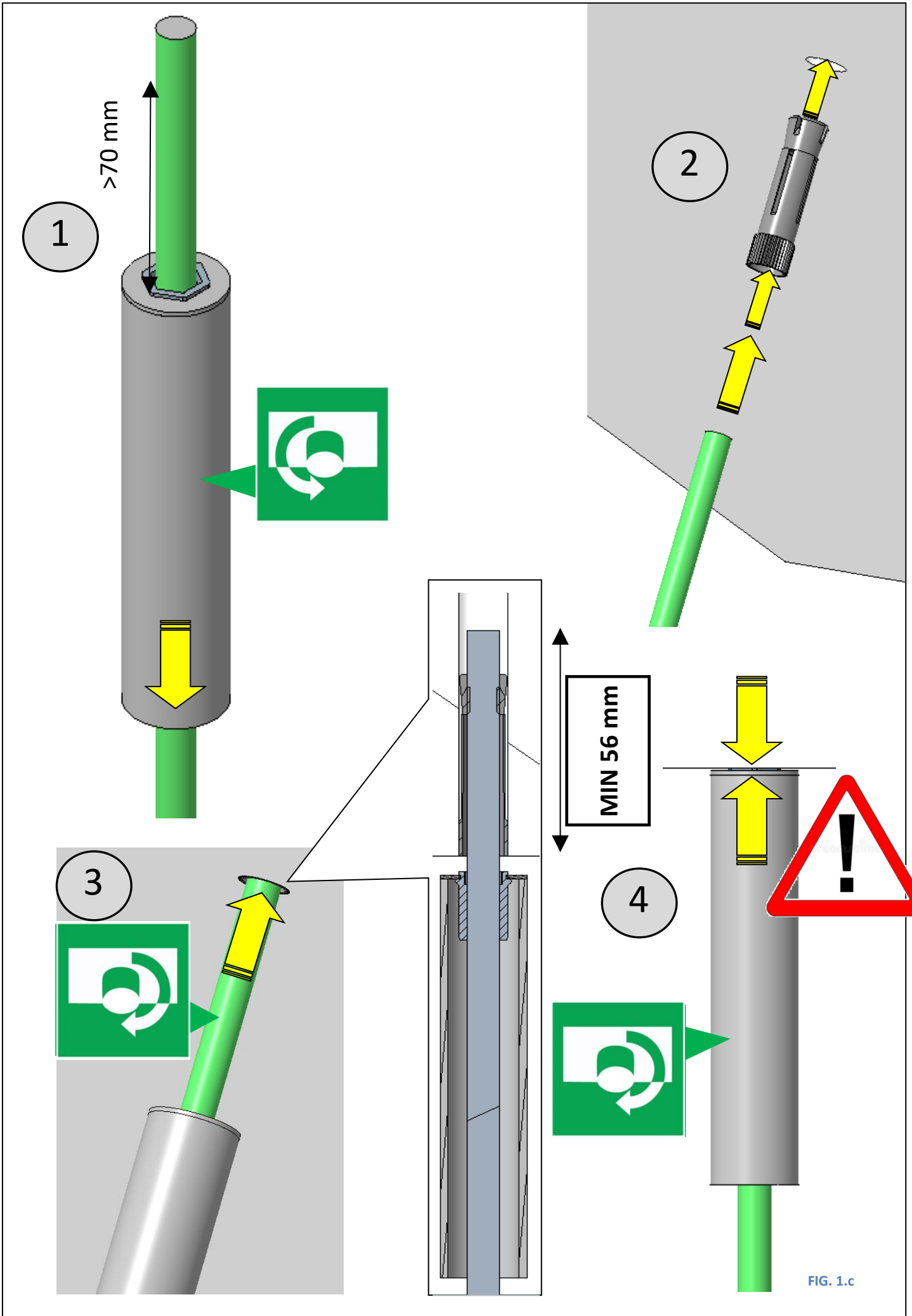
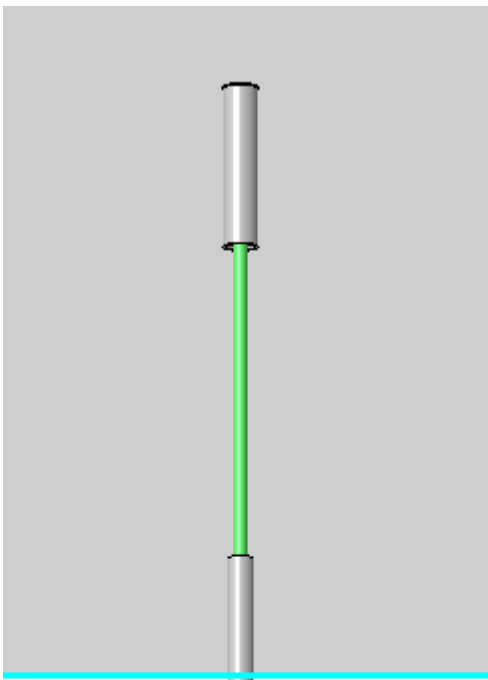
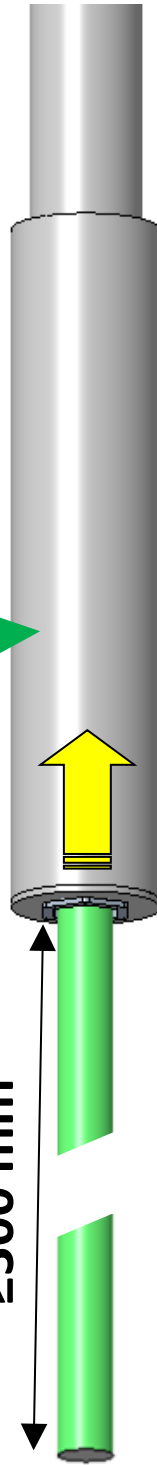
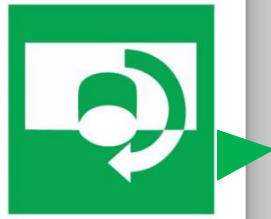
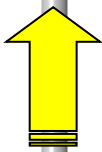


FIG. 1.b





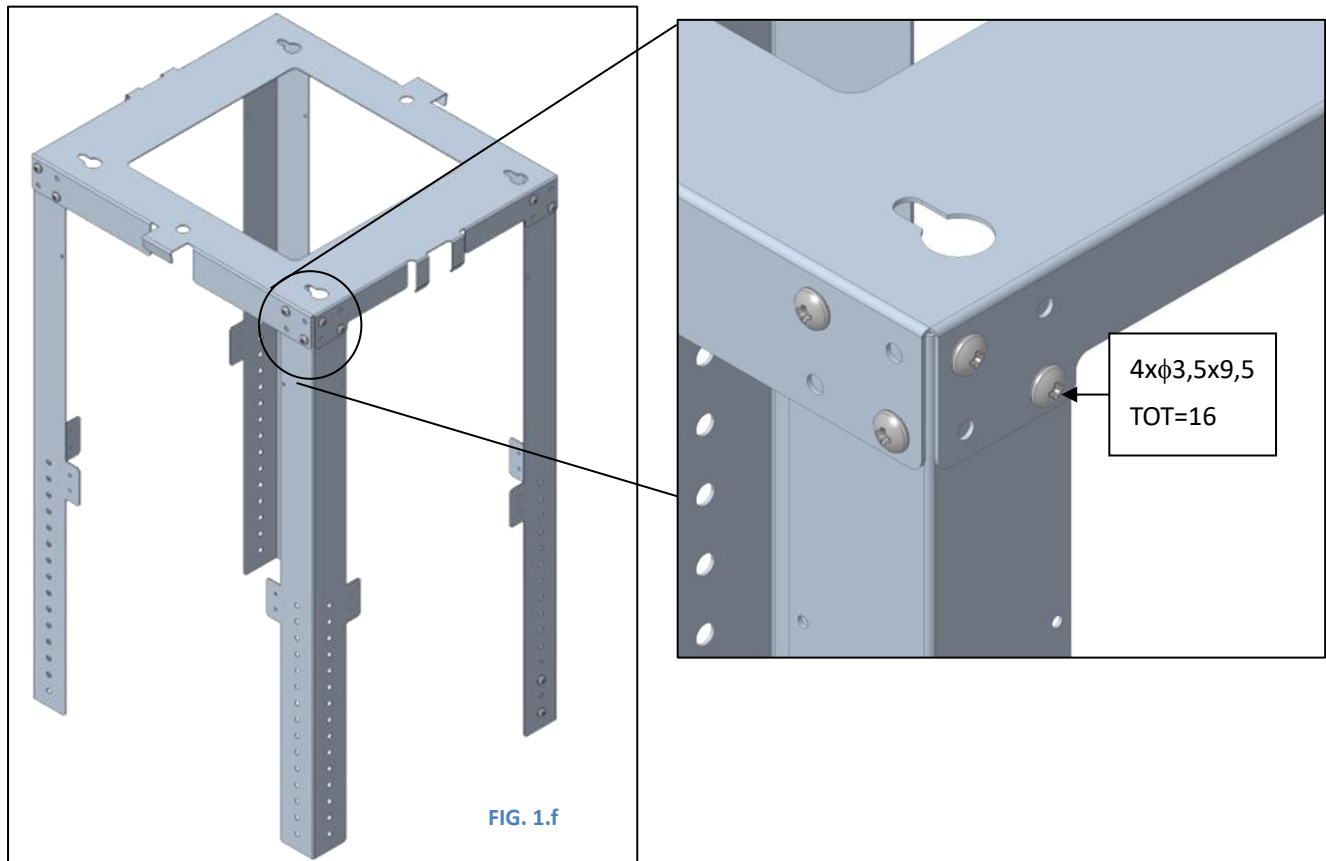
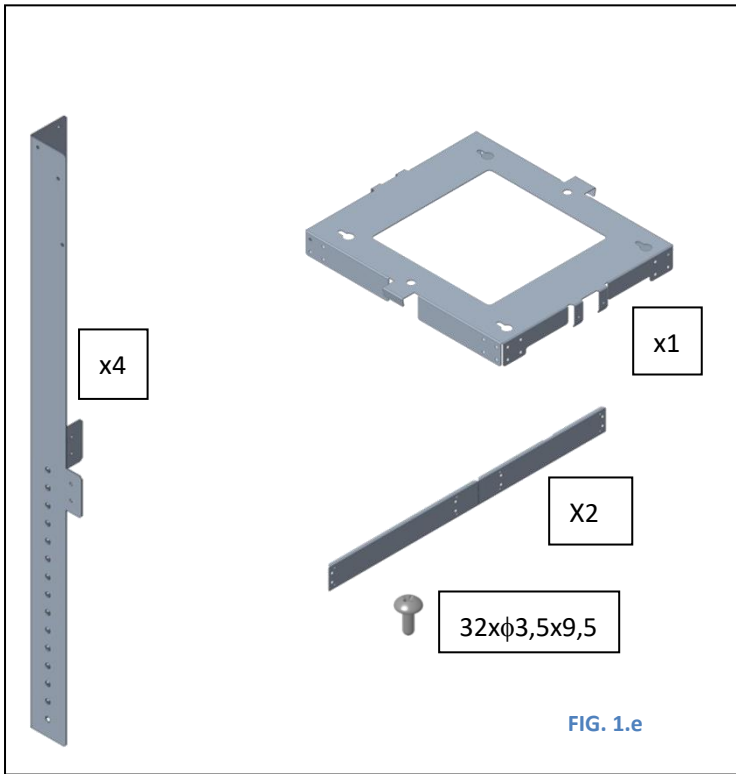
6

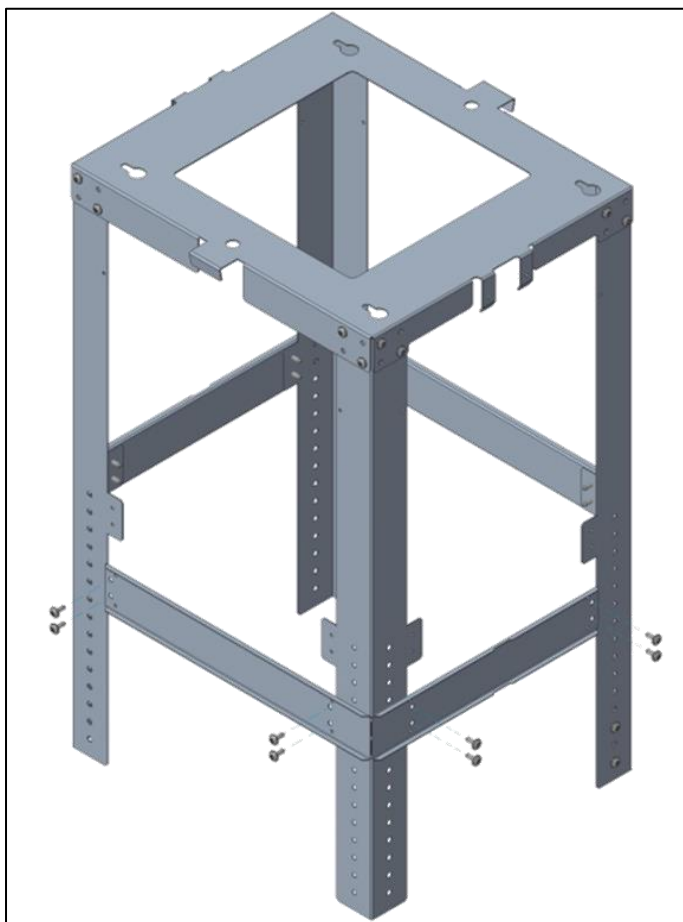
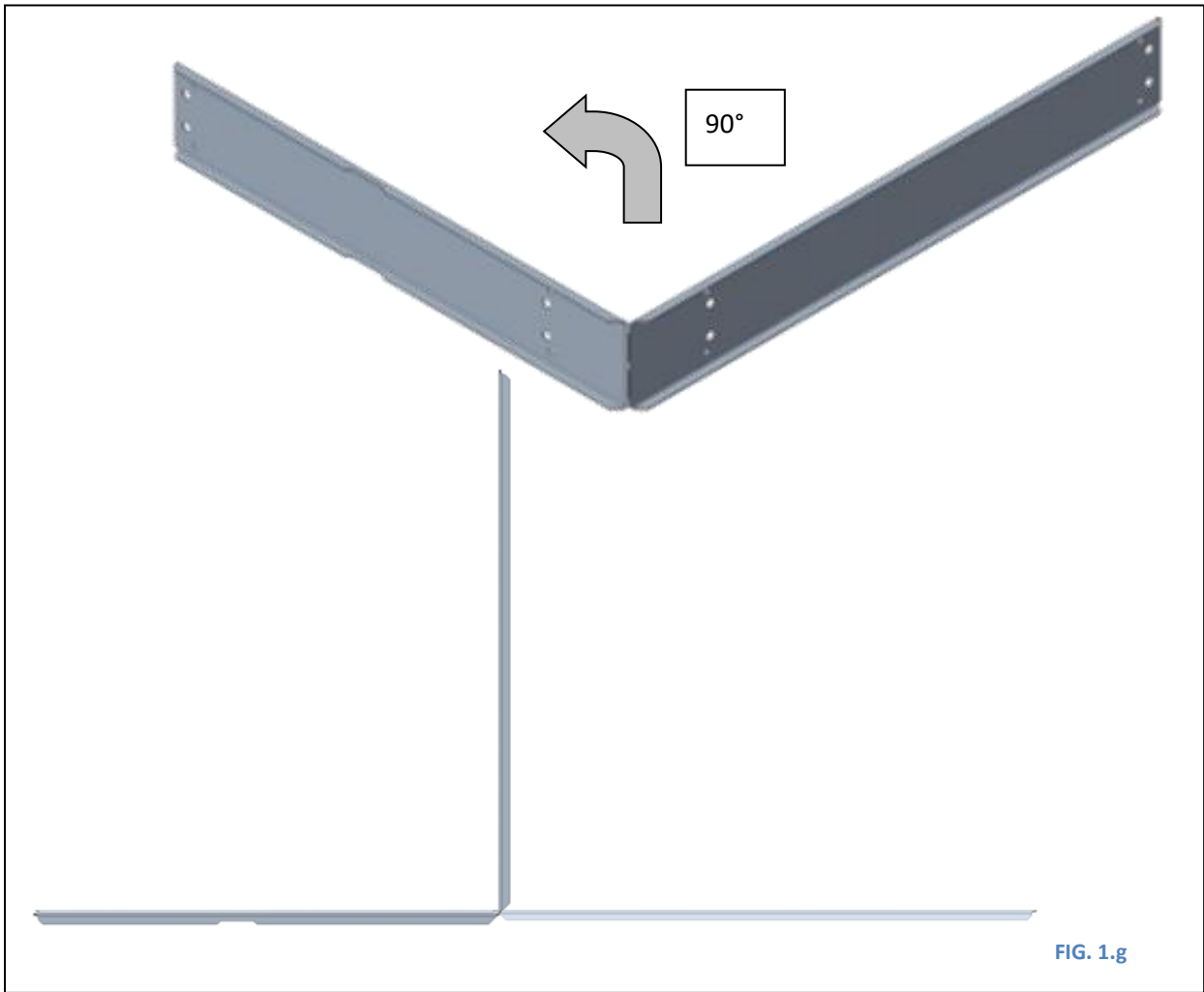


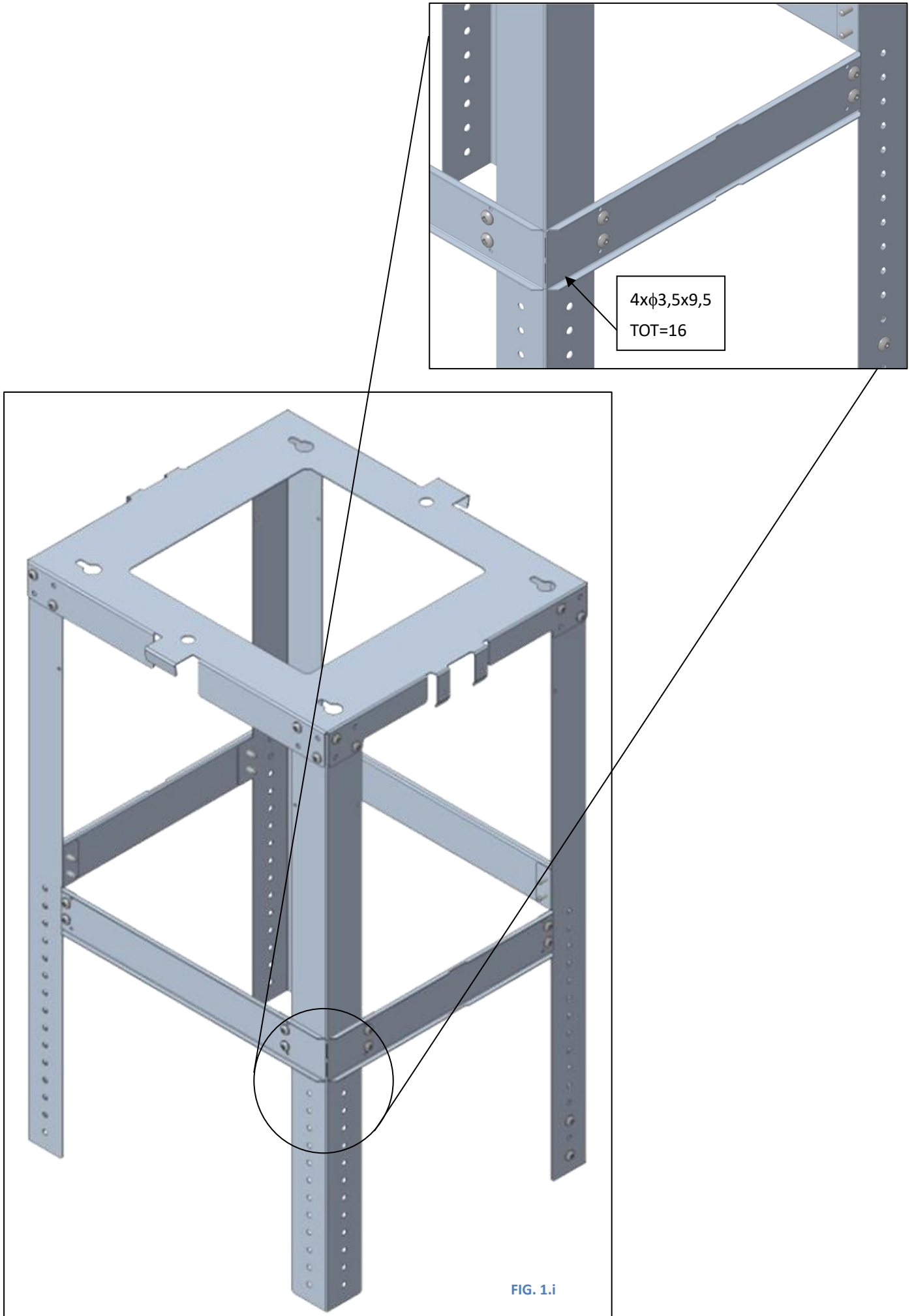
7

≥ 300 mm

FIG. 1.d







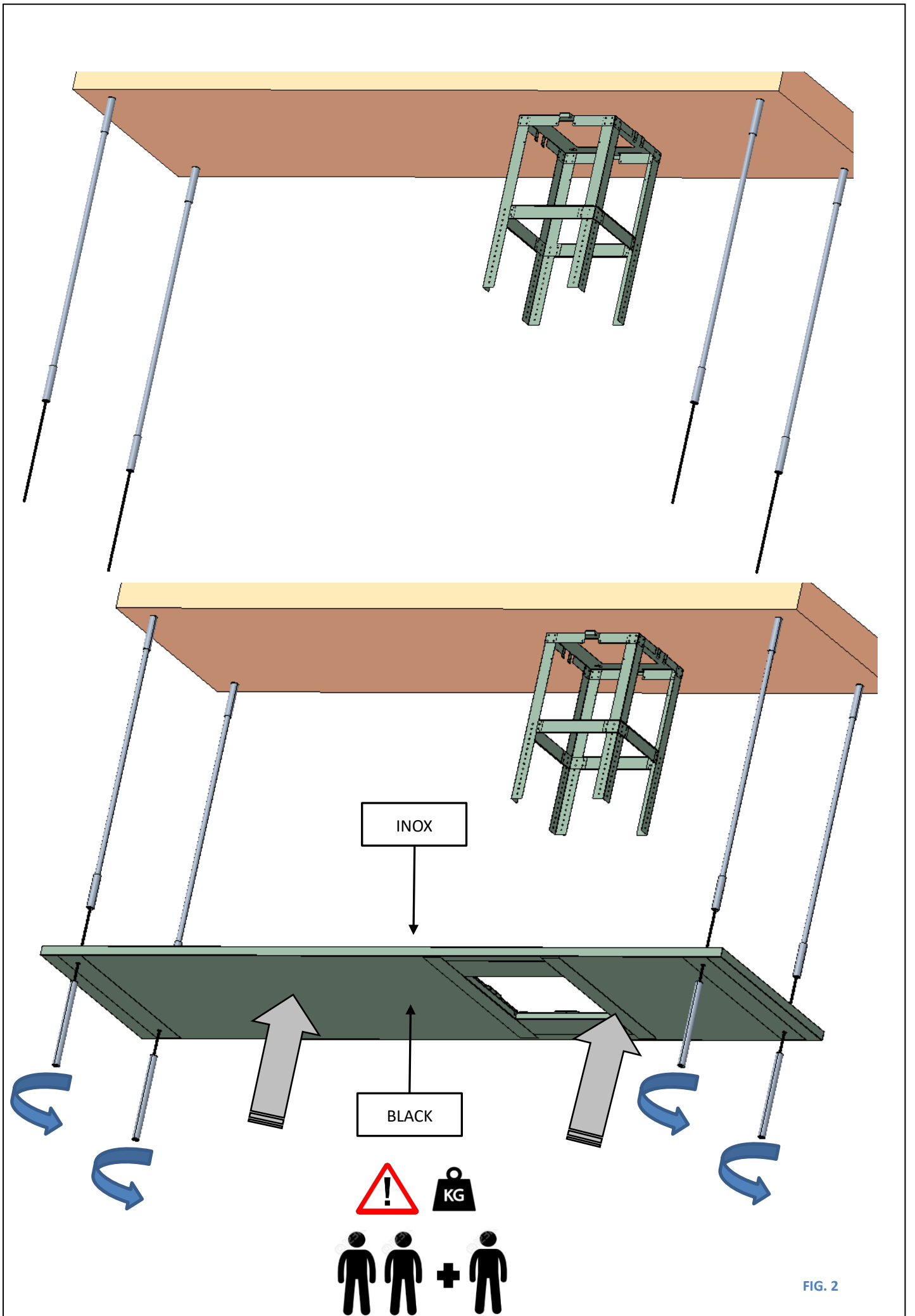
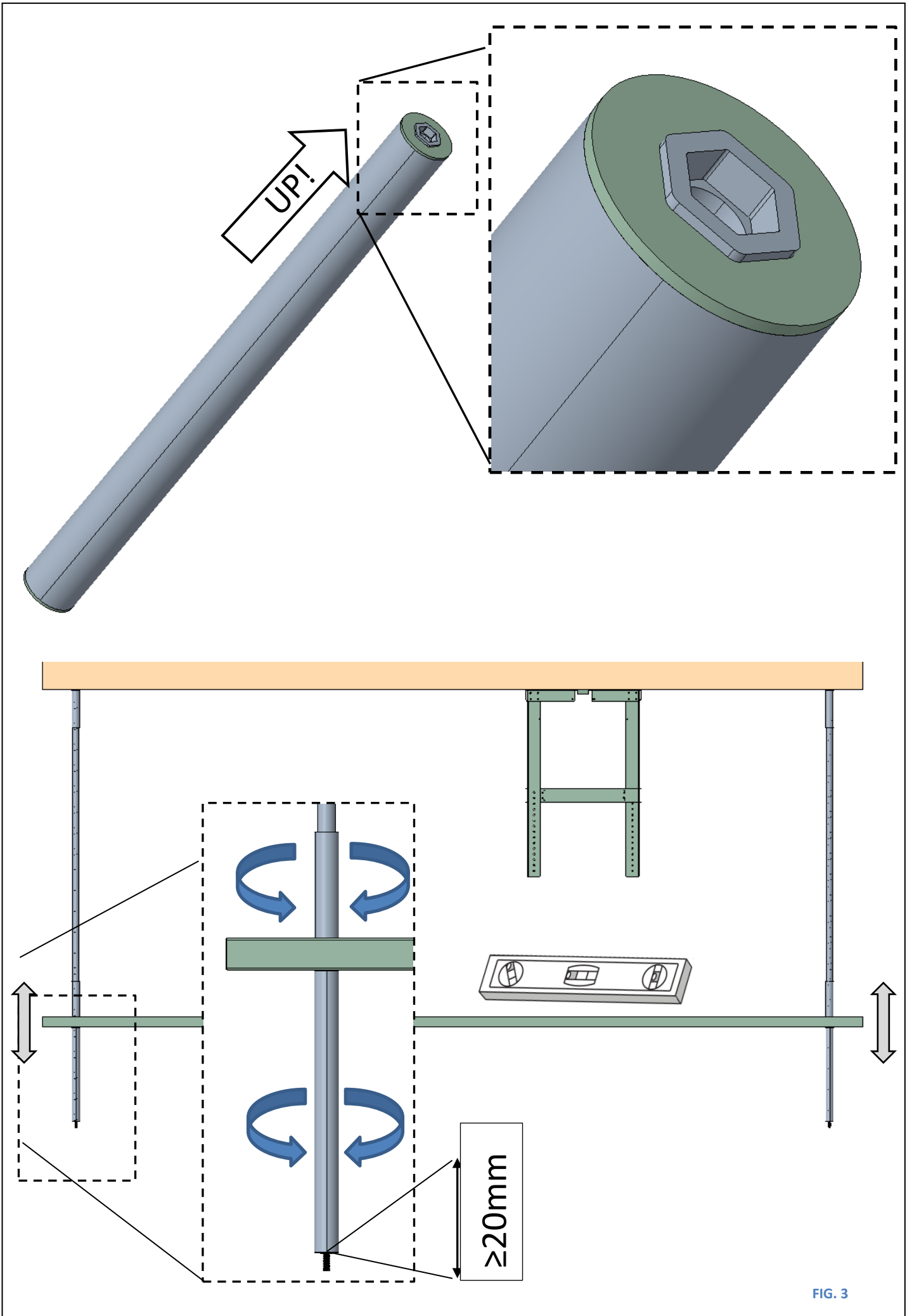


FIG. 2



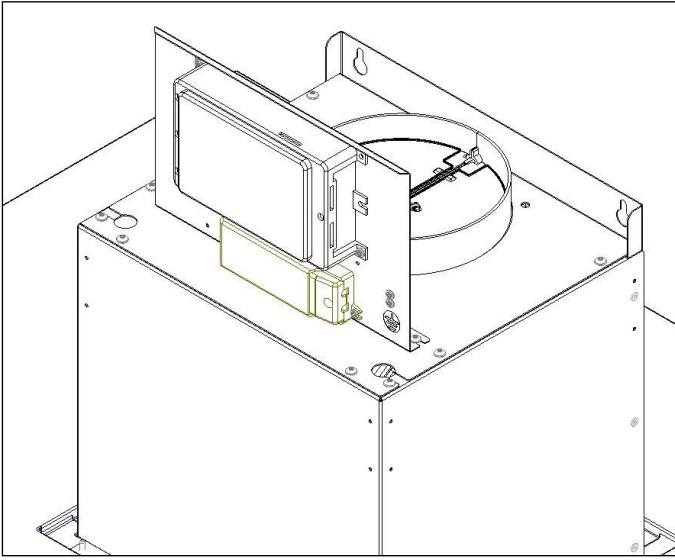


FIG. 4

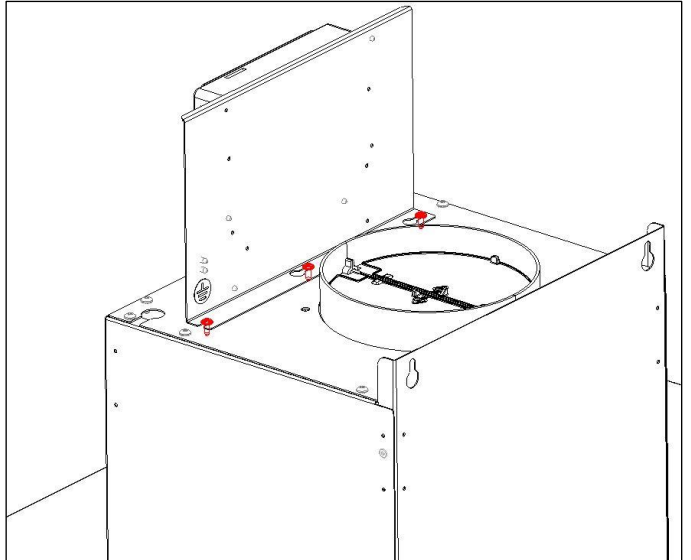


FIG. 5

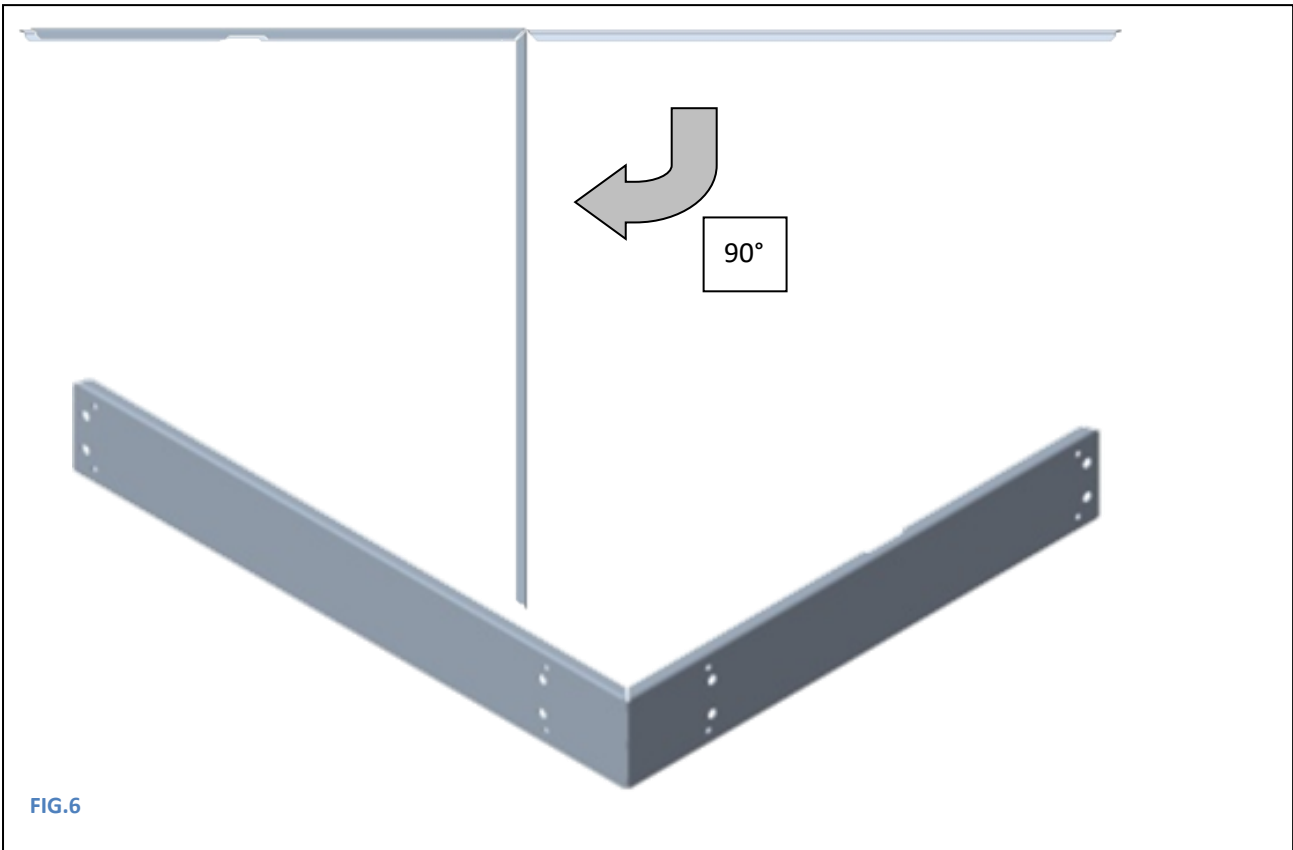


FIG.6

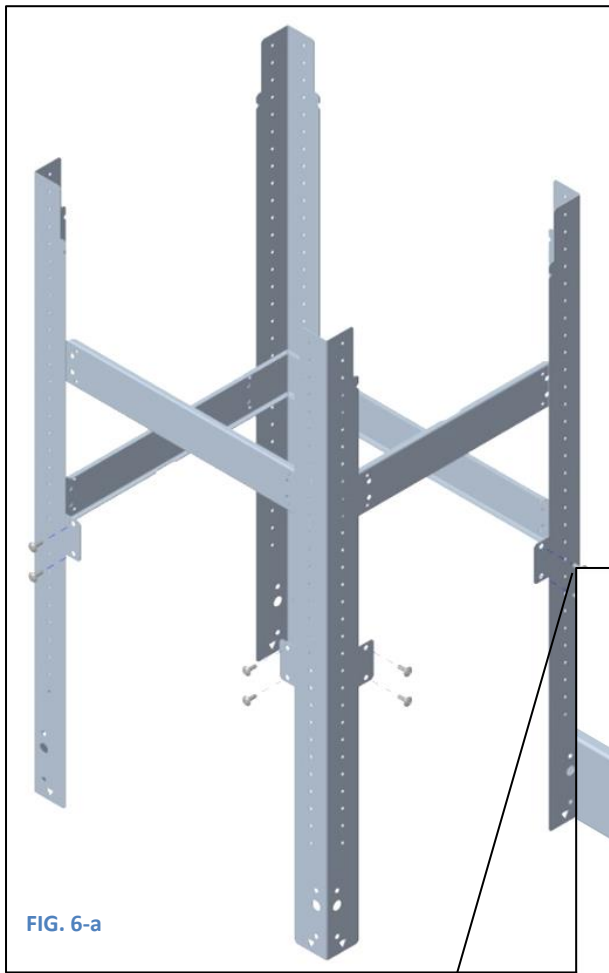
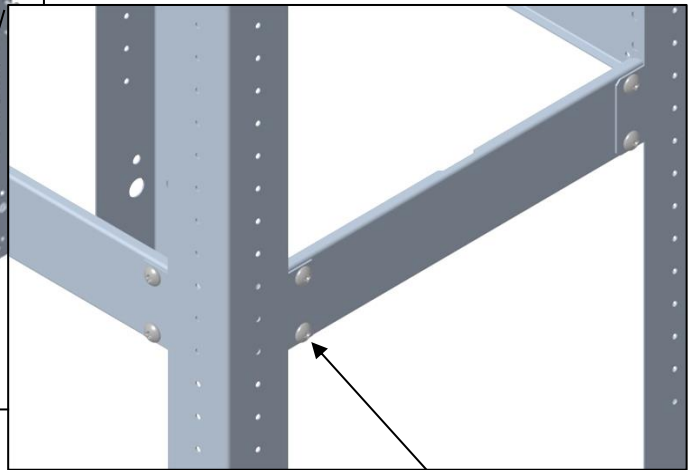


FIG. 6-a



4x ϕ 3,5x9,5
TOT=16

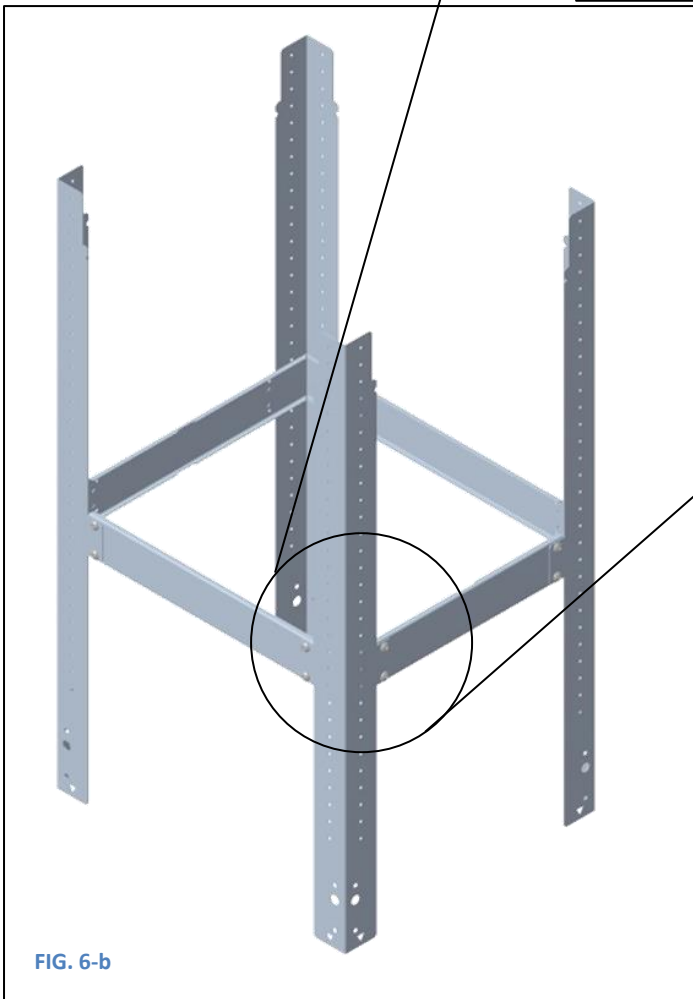
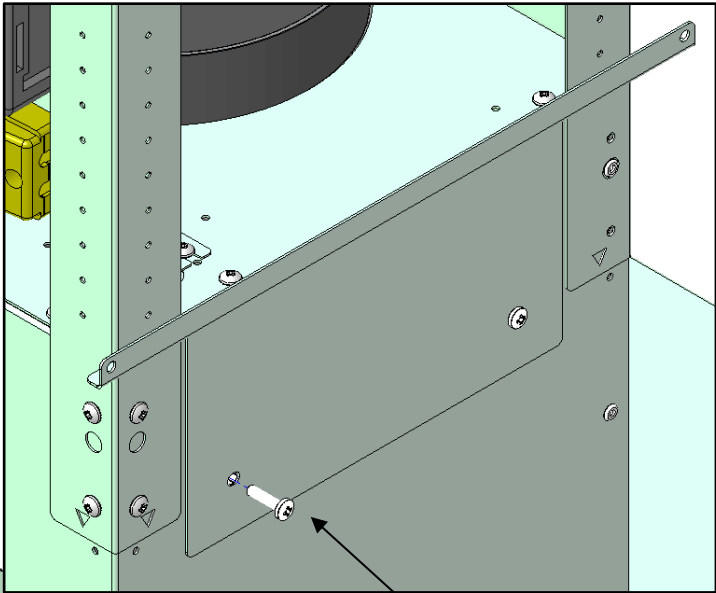
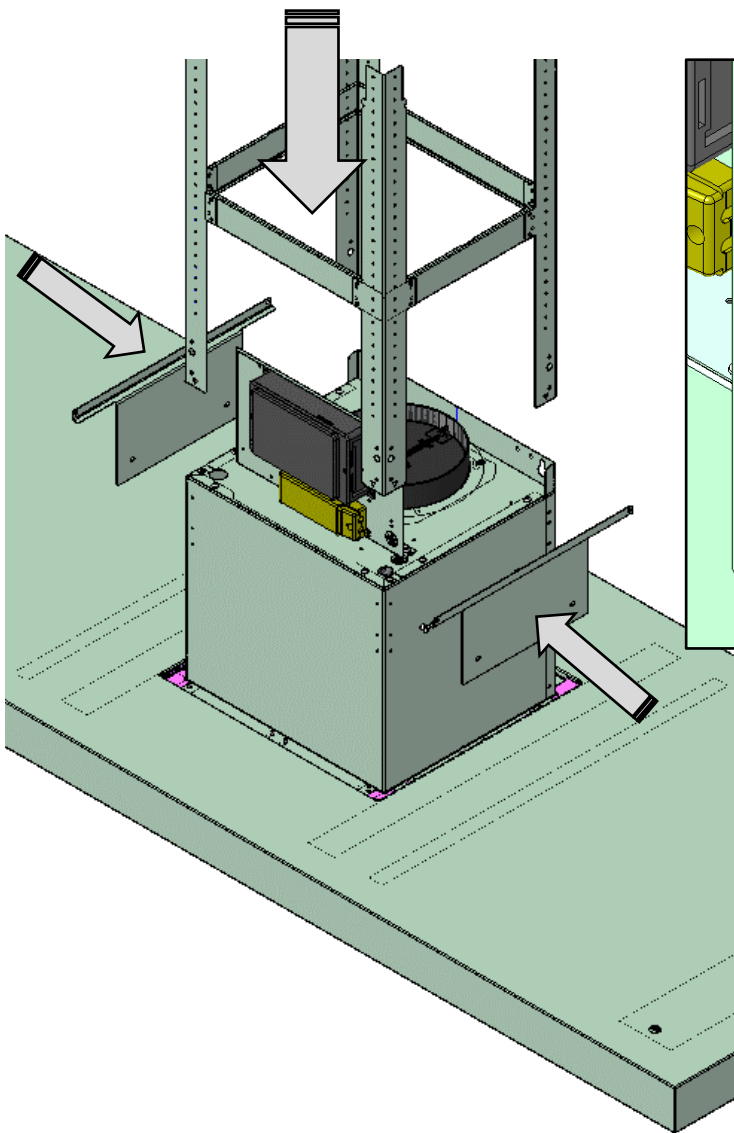
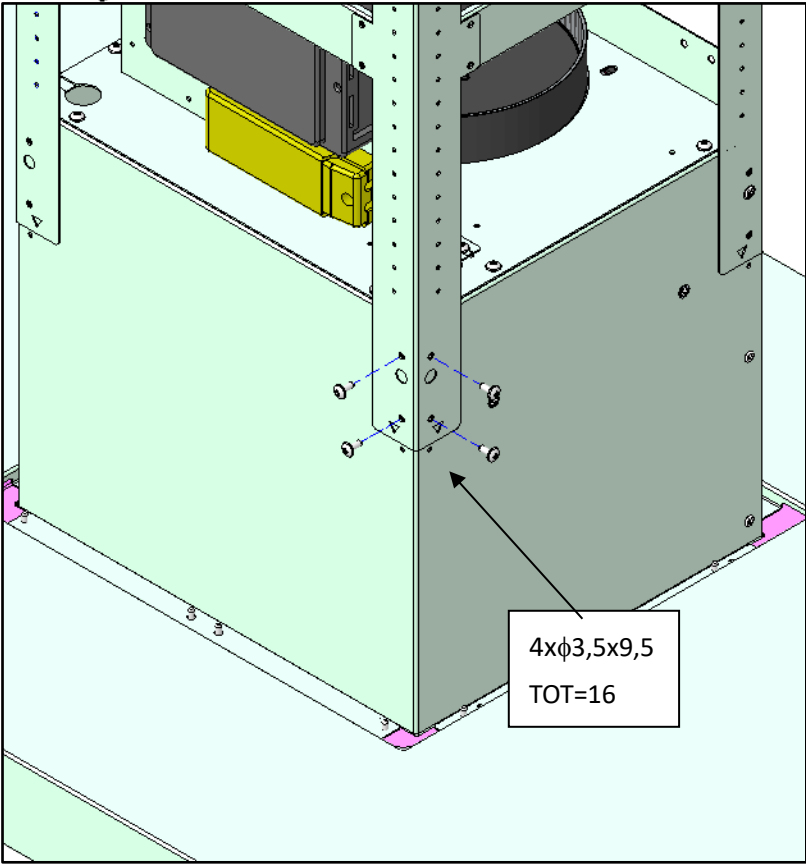


FIG. 6-b



2xM45X20
TOT=4



4x ϕ 3,5x9,5
TOT=16

FIG. 7

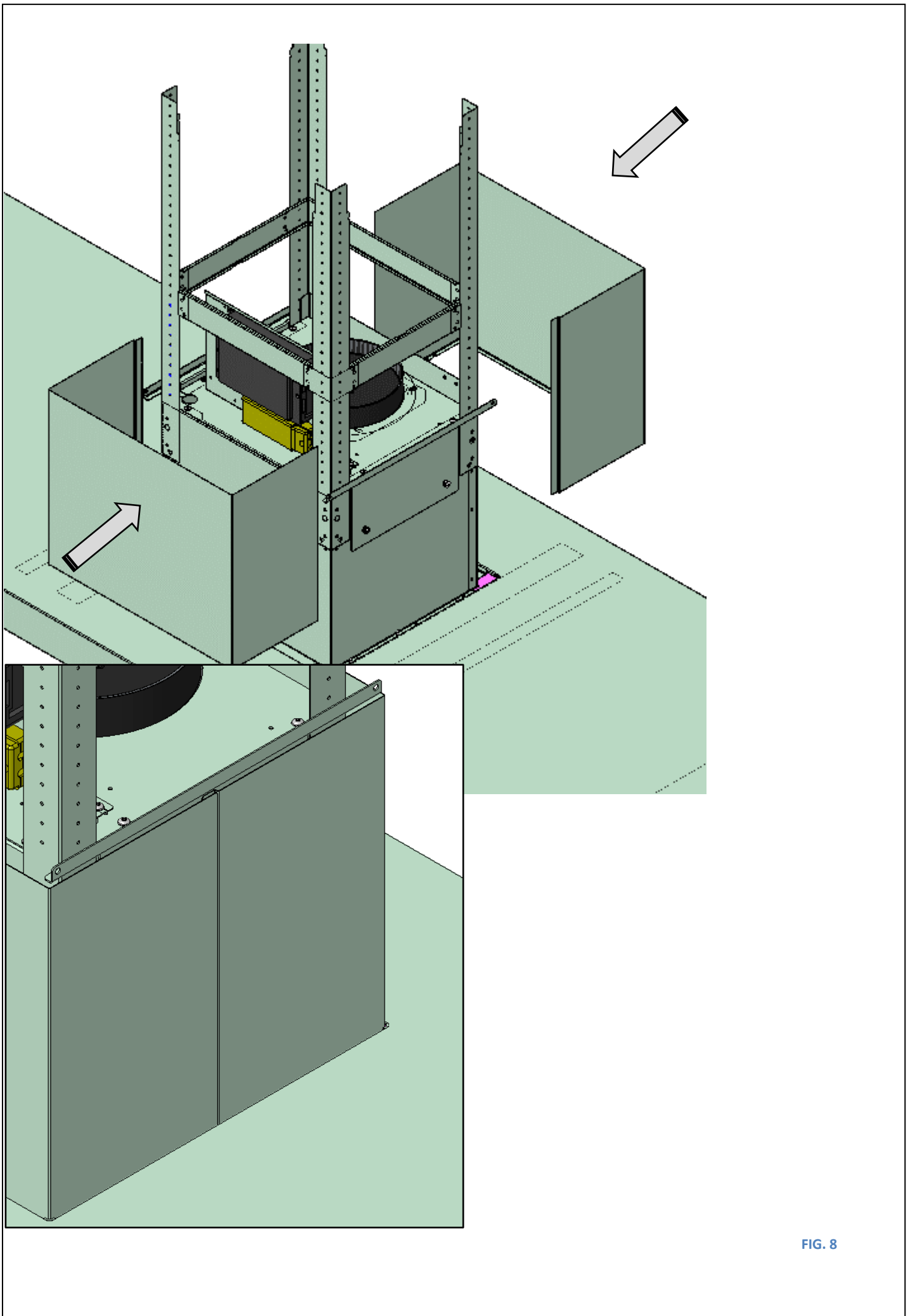


FIG. 8

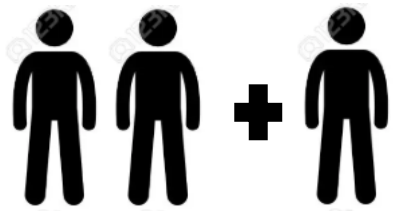
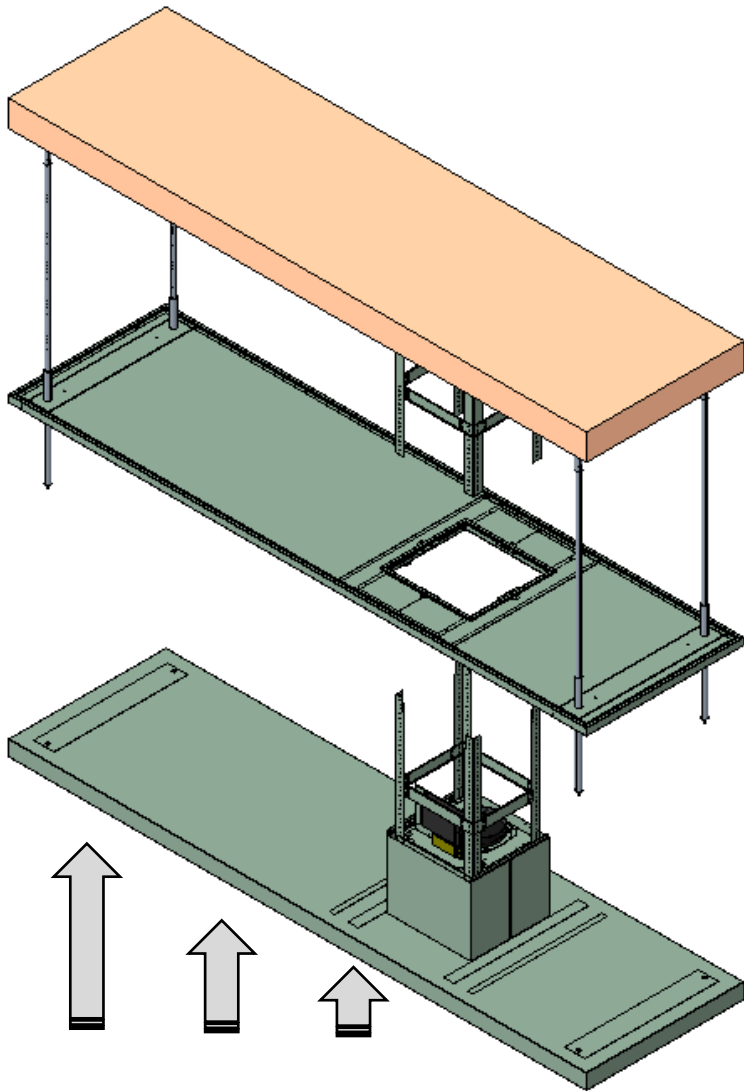
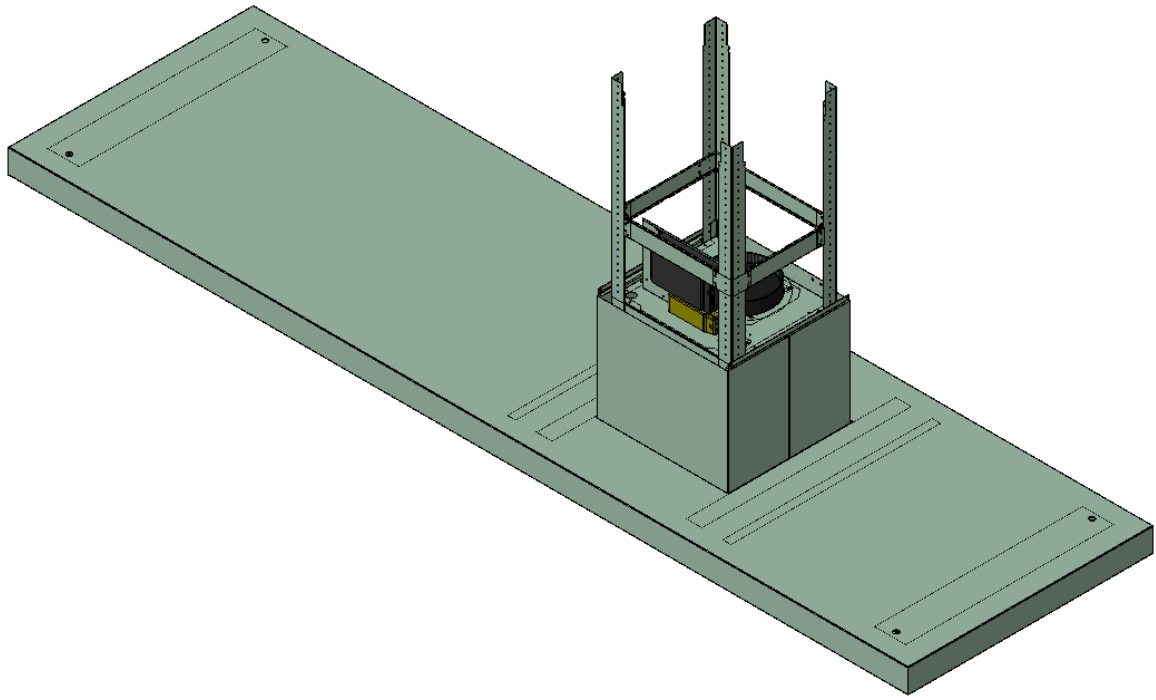


FIG. 9

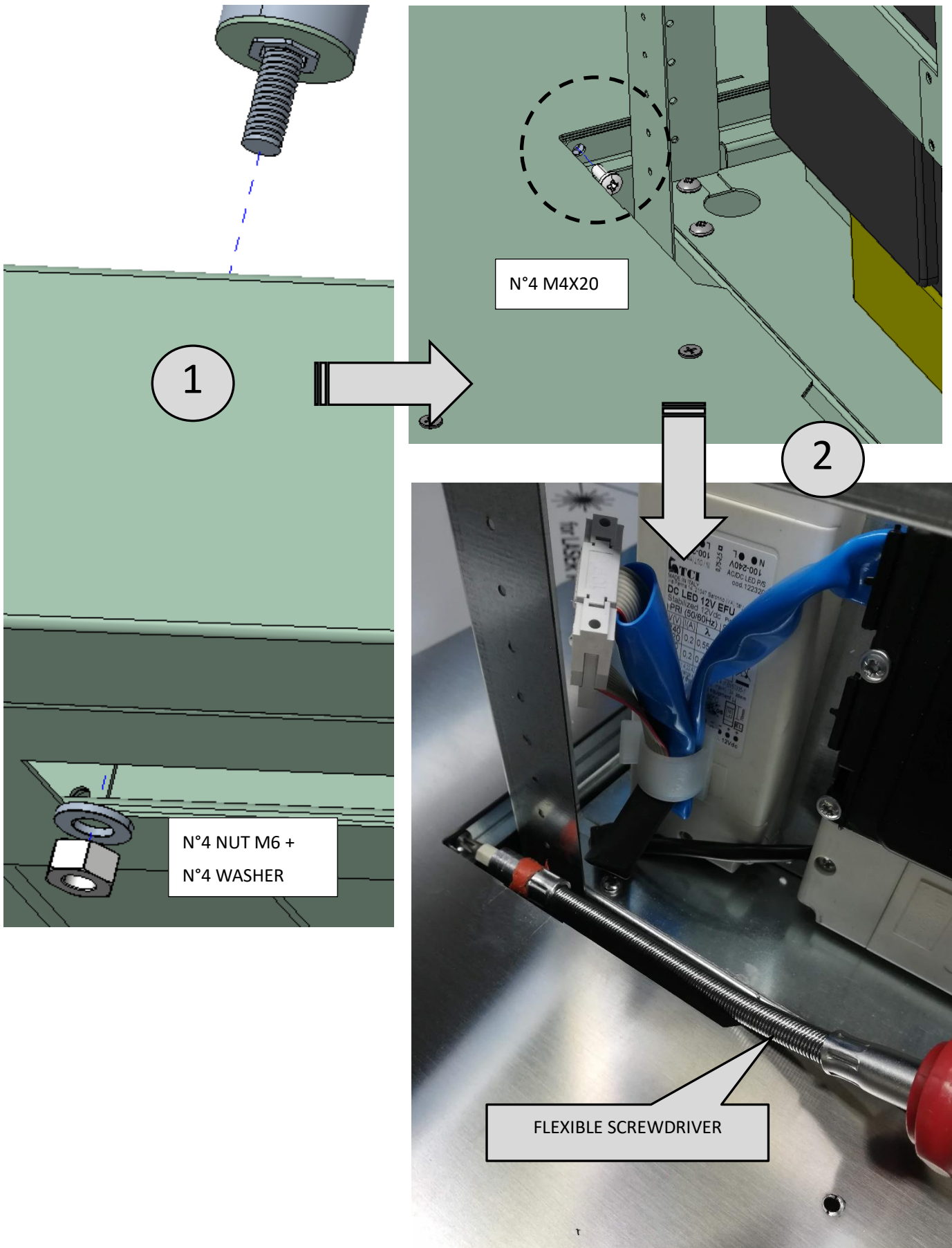


FIG. 9-a

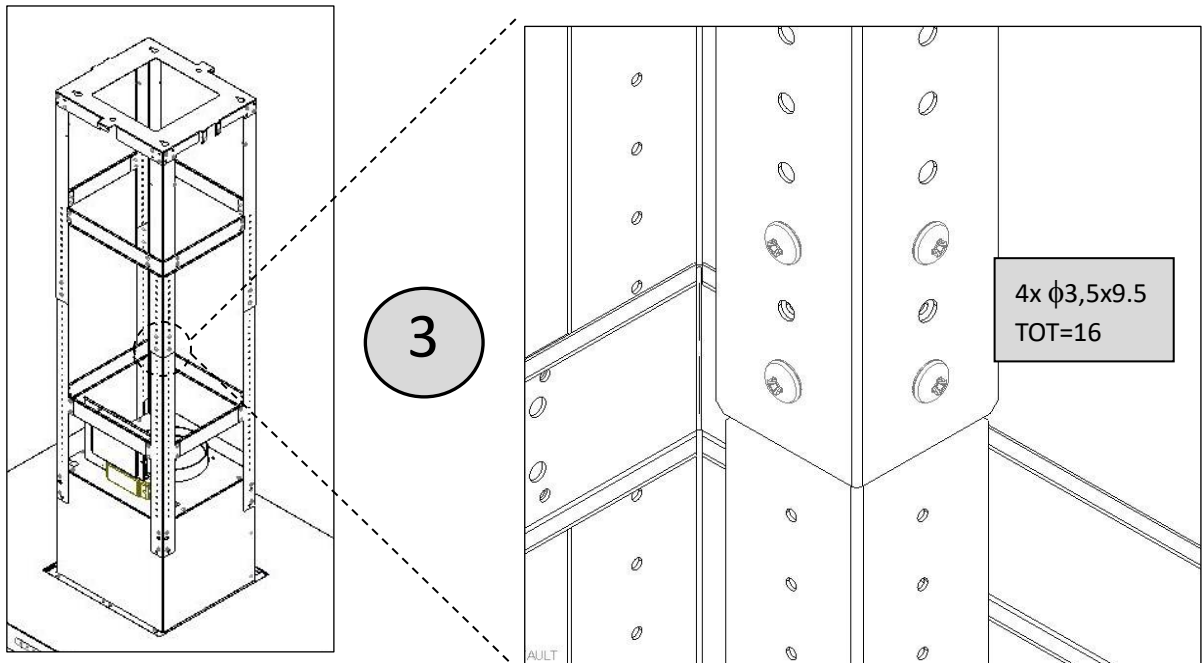
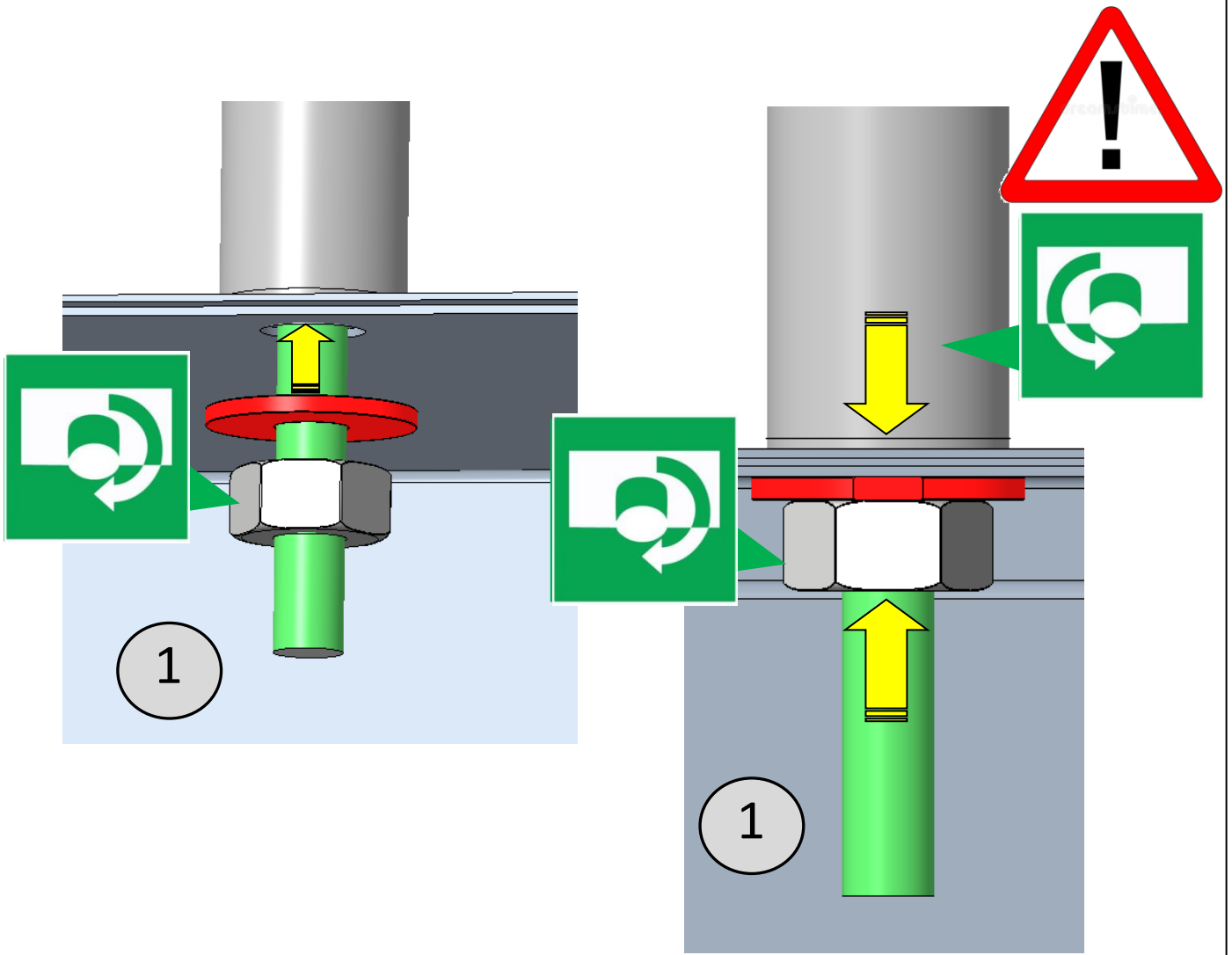


FIG. 9-b



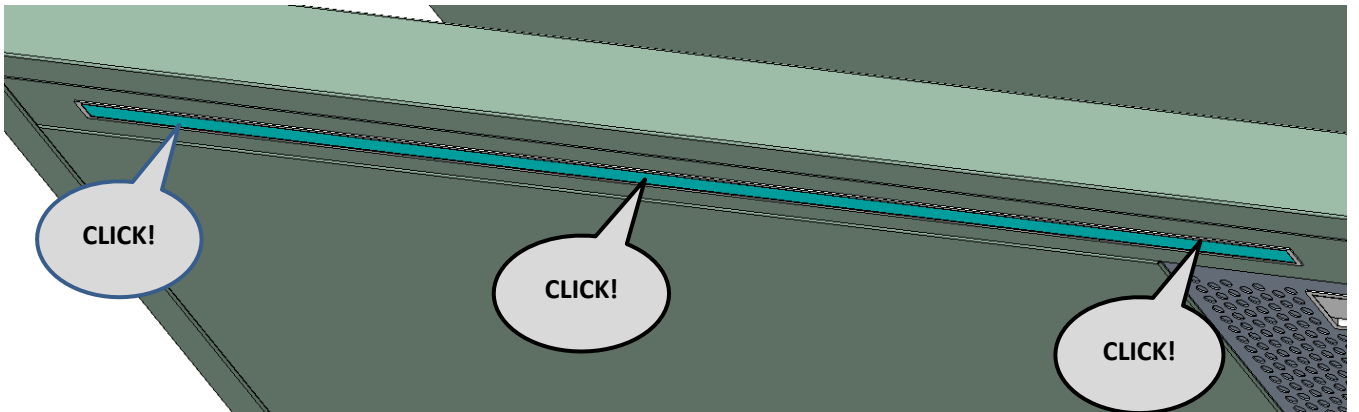
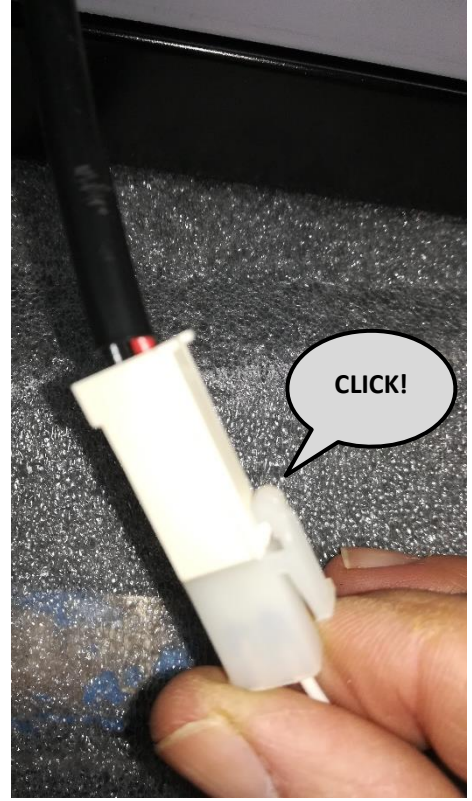
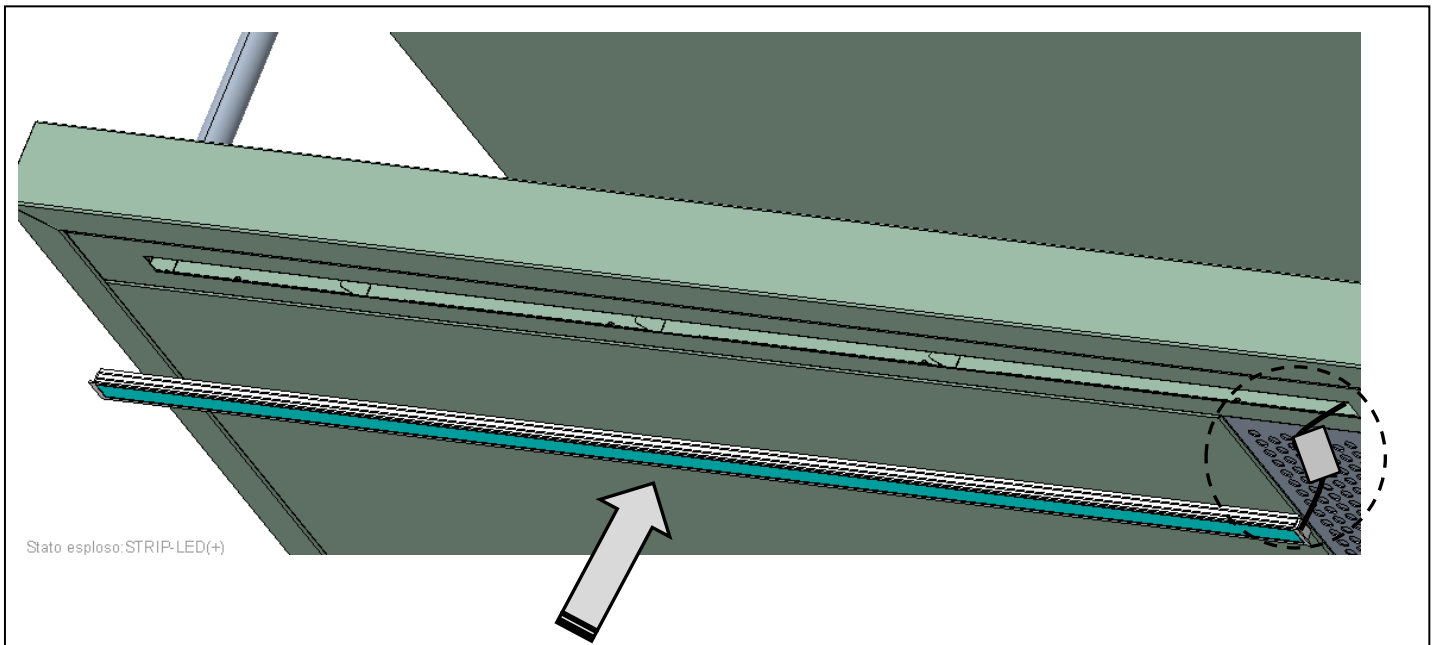


FIG. 10

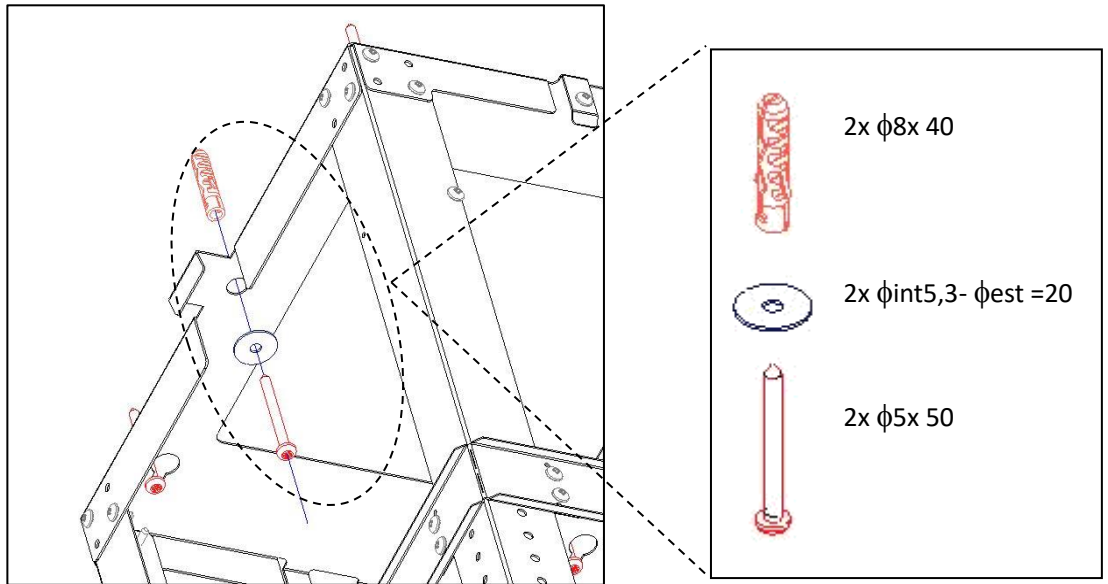


FIG. 11

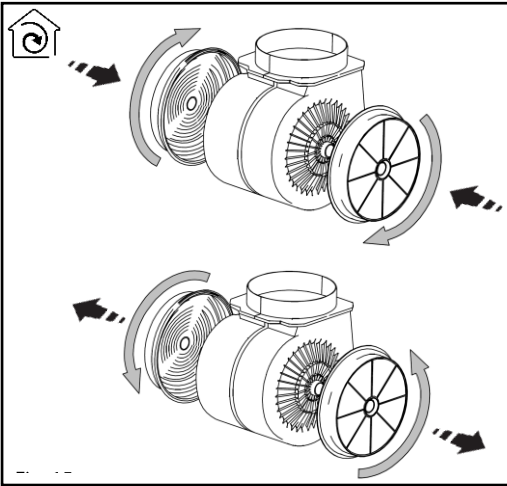


FIG. 12

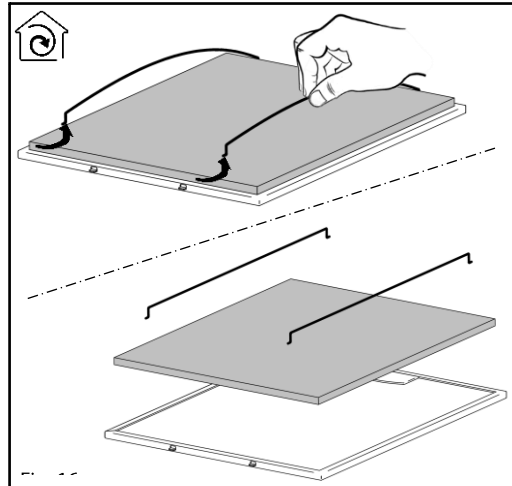


FIG. 13

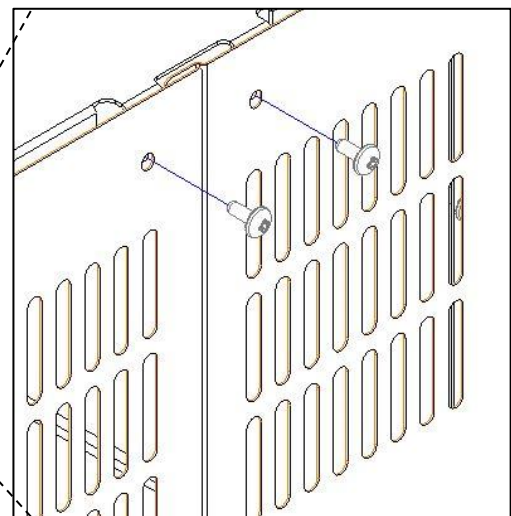
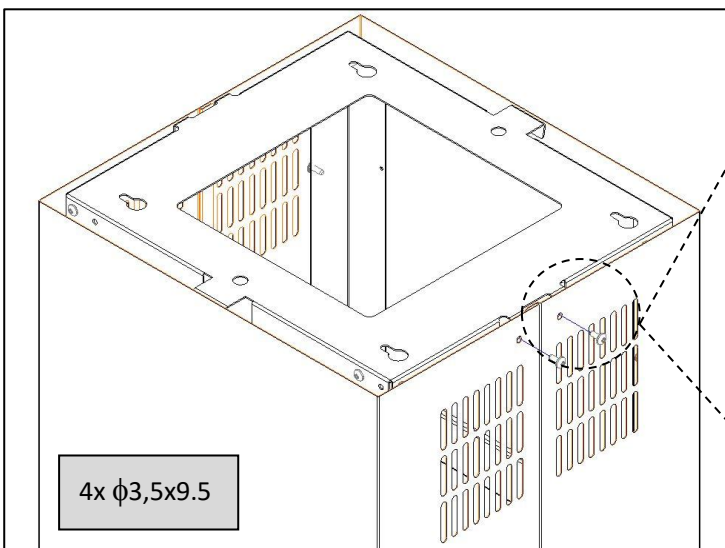


FIG. 14

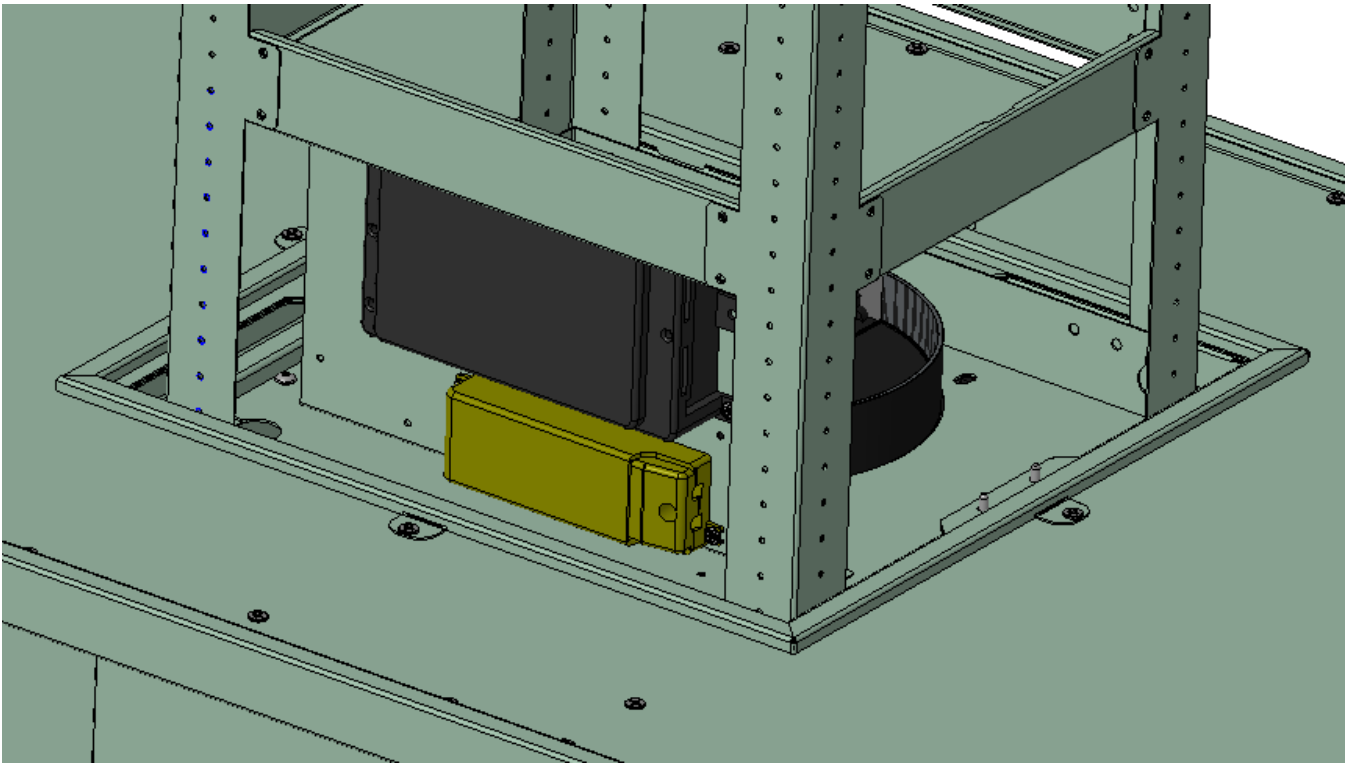


FIG. 15

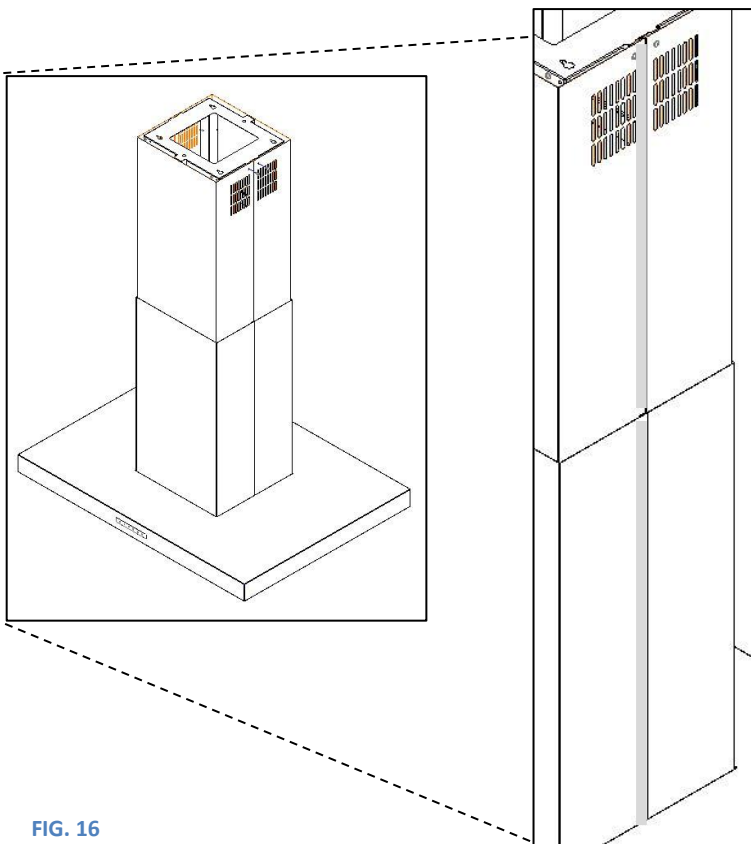
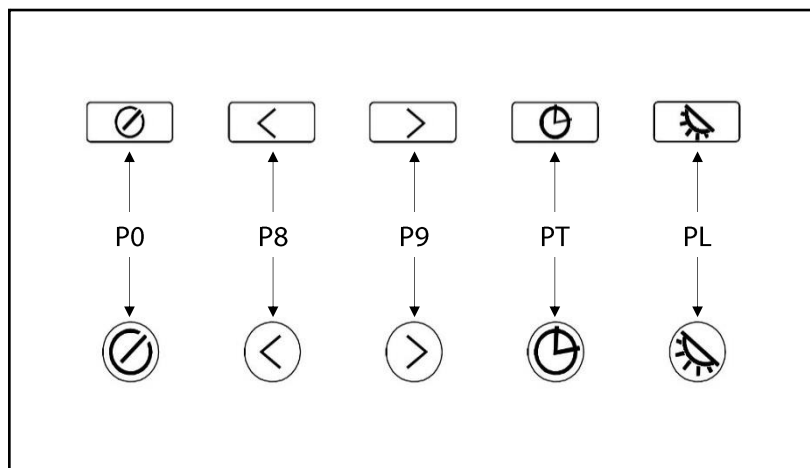


FIG. 16



QUADRO COMANDI
CONTROL PANEL
STEUERUNG
PANEL DE CONTROL
PAINEL DE CONTROLO



COMANDI LUMINOSO - LIGHT CONTROL - LEUCHTENDE STEUERUNG - CONTROL DE LA LUZ - CONTROL DA LUZ

P0: tasto ON/OFF motore (si illumina il simbolo "P0")

P8: tasto per diminuire la velocità motore, se la cappa si trova in 1° velocità spegne il motore

P9: tasto per aumentare la velocità motore, se la cappa è spenta accende la 1° velocità (si illumina il simbolo "P0"), premendo una seconda volta si attiva la 2° velocità (si illuminano i simboli "P0+P8"), premendo una terza volta si attiva la 3° velocità (si illuminano i simboli "P0+P8+P9"), premendo una quarta volta si attiva la velocità intensiva (**) (si illuminano i simboli "P0+P8" e lampeggia il simbolo "P9")

PT: tasto TIMER (lampeggia il simbolo "PT")

PL: tasto ON/OFF LUCI (si illumina il simbolo "PL")

() Velocità intensiva:** (se disponibile). La durata dell'intensiva è di 6 minuti al termine del quale l'elettronica torna in automatico in 3° velocità

TIMER: Il timer esegue un countdown di 15 minuti ed è attivabile solo con il motore in funzione. La durata di 15 minuti non cambia anche se durante il countdown si cambiano le velocità. Al termine dei 15 minuti la cappa si spegne.

Segnalazione pulizia filtri antigrasso metallici

Dopo 30 ore di funzionamento, il tasto "PL" lampeggia con intermittenza di 2 secondi, i filtri devono essere lavati.

Il reset della spia filtri antigrasso dovrà essere fatto dopo la pulizia dei filtri premendo, a cappa spenta, contemporaneamente i tasti "PT+PL" per 4 secondi.

Segnalazione pulizia filtri carbone o longlife

Dopo 120 ore di funzionamento, il tasto "PL" lampeggia con intermittenza di 0.5 secondi, i filtri

devono essere sostituiti o lavati a seconda del tipo di filtro installato.

Il reset della spia filtri carbone o longlife dovrà essere fatto dopo la pulizia dei filtri premendo, a cappa spenta, contemporaneamente i tasti "PT+PL" per 4 secondi.

P0: Motor ON/OFF key ("P0" symbol lights up)

P8: key for reducing motor speed: when the hood works at first speed it turns the motor off.

P9: key for increasing motor speed: if the hood is off, it activates first speed ("P0" symbol lights up), by pressing it for the second time the 2nd speed is activated ("P0+P8" symbols light up), by pressing it for the third time the 3rd speed is activated ("P0+P8+P9" symbols light up), by pressing it for the fourth time intensive speed is activated (**) ("P0+P8" symbols light up and "P9" symbols flashes)

PT: TIMER key ("PT" symbol flashes)

PL: LIGHT ON/OFF key ("PL" symbol lights up)

() Intensive speed:** (if available). Intensive speed lasts for 6 minutes: once elapsed, electronics automatically resets motor at 3rd speed

TIMER: timer performs a 15 minutes countdown and can be activated only when the motor is on. The 15 minutes timer duration will not change even if speeds are changed during the countdown. When the 15 minutes time elapses, the hood switches off.

Metal grease filters cleaning signal

After 30 hours of operation, "PL" key will flash every 2 seconds intermittently and grease filters need to be washed.

The grease filters pilot lamp reset shall be done only after having cleaned the filters, by simultaneously pressing "PT+PL" keys for 4 seconds with the hood switched off.

Charcoal or long-life filters cleaning signal

After 120 hours of operation, "PL" key will flash every 0,5 seconds intermittently and the filters need to be replaced or washed depending on the type of filter used.

The charcoal or long-life filters pilot lamp reset shall be done only after having cleaned the filters, by simultaneously pressing "PT+PL" keys for 4 seconds with the hood switched off.

P0: ON/OFF-Taste Motor (Symbol „P0“ leuchtet)

P8: Taste zur Verringerung der Motorgeschwindigkeit, wenn sich die Haube auf Stufe 1 befindet, wird der Motor abgeschaltet.

P9: Taste zum Erhöhen der Motordrehzahl, schaltet bei ausgeschalteter Haube die 1. Geschwindigkeit ein (das Symbol "P0" leuchtet auf), beim zweiten Drücken die 2. Geschwindigkeit (die Symbole "P0+P8" leuchten auf), beim dritten Drücken die 3. Geschwindigkeit (die Symbole "P0+P8+P9" leuchten auf), beim vierten Drücken die Intensivgeschwindigkeit (**) (die Symbole

"P0+P8" leuchten auf und das Symbol "P9" blinkt **PT**: TIMER-Taste (Symbol „PT“ blinkt)

PL: ON/OFF-Taste BELEUCHTUNG (Symbol „PL“ leuchtet)

() Intensivstufe**: (wenn verfügbar). Die Dauer der Intensivstufe beträgt 6 Minuten, nach Ablauf dieser Zeit kehrt die Elektronik automatisch auf Stufe 3 zurück.

TIMER: Der Timer führt einen Countdown von 15 Minuten aus und kann nur bei laufendem Motor aktiviert werden.

Die Dauer von 15 Minuten ändert sich auch bei Veränderung der Stufe während des Countdowns nicht.

Nach Ablauf der 15 Minuten schaltet sich die Haube ab.

Anzeige Reinigung Metall-Fettfilter

Nach 30 Betriebsstunden blinkt die Taste „PL“ alle 2 Sekunden, die Filter müssen gewaschen werden.

Die Fettfilter-Anzeige muss nach Reinigung der Filter durch 4 Sekunden langes gleichzeitiges Drücken der Tasten „PT+PL“ bei ausgeschalteter Haube zurückgesetzt werden.

Anzeige Reinigung Kohle- oder Longlife-Filter

Nach 120 Betriebsstunden blinkt die Taste „PL“ alle 0.5 Sekunden, die Filter müssen je nach eingebautem Filtertyp ausgetauscht oder gewaschen werden.

Die Kohle- oder Longlife-Filter-Anzeige muss nach Reinigung der Filter durch 4 Sekunden langes gleichzeitiges Drücken der Tasten „PT+PL“ bei ausgeschalteter Haube zurückgesetzt werden.

P0: Tecla de encendido/apagado del motor (se enciende el símbolo "P0")

P8: tecla para reducir la velocidad del motor: cuando la campana funciona a la primera velocidad, apaga el motor.

P9: tecla para aumentar la velocidad del motor: si la campana está apagada, activa la primera velocidad (se enciende el símbolo "P0"), al presionarla por segunda vez se activa la 2ª velocidad (se encienden los símbolos "P0+P8"), al presionarlo por tercera vez se activa la 3ª velocidad (se encienden los símbolos "P0+P8+P9"), al presionarlo por cuarta vez se activa la velocidad intensiva **(**)** (se encienden los símbolos "P0+P8" y los símbolos "P9" parpadean)

PT: tecla TIMER (el símbolo "PT" parpadea)

PL: Tecla LUZ ENCENDIDA/APAGADA (símbolo "PL" encendido)

() Velocidad intensiva**: (si está disponible). La velocidad intensiva tiene una duración de 6 minutos: una vez transcurrido, la electrónica reinicia automáticamente el motor a la 3ª velocidad

TEMPORIZADOR: el temporizador realiza una cuenta regresiva de 15 minutos y solo se puede activar cuando el motor está encendido.

La duración del temporizador de 15 minutos no cambiará incluso si se cambian las velocidades durante la cuenta regresiva.

Cuando transcurre el tiempo de 15 minutos, la campana se apaga.

Señal de limpieza de filtros antigraza metálicos

Después de 30 horas de funcionamiento, la tecla "PL" parpadeará cada 2 segundos de forma intermitente y será necesario lavar los filtros de grasa.

El reinicio de la lámpara piloto de los filtros antigraza se debe hacer solo después de haber limpiado los filtros, presionando simultáneamente las teclas "PT+PL" durante 4 segundos con la campana apagada.

Señal de limpieza de filtros de carbón o de larga duración

Después de 120 horas de funcionamiento, la tecla "PL" parpadeará cada 0,5 segundos de manera intermitente y los filtros deberán reemplazarse o lavarse según el tipo de filtro utilizado.

El reinicio de la lámpara piloto de los filtros de carbón o de larga duración se debe hacer solo después de haber limpiado los filtros, presionando simultáneamente las teclas "PT+PL" durante 4 segundos con la campana apagada.

P0: Tecla ON/OFF do motor (o símbolo "P0" acende)

P8: tecla de redução da velocidade do motor: quando a coifa funciona na primeira velocidade desliga o motor.

P9: tecla para aumentar a velocidade do motor: se a coifa estiver desligada, ativa a primeira velocidade (o símbolo "P0" acende), pressionando-o uma segunda vez ativa-se a 2ª velocidade (os símbolos "P0+P8" acendem-se), pressionando-o pela terceira vez ativa-se a 3ª velocidade (os símbolos "P0+P8+P9" acendem-se), pressionando-o pela quarta vez ativa-se a velocidade intensiva (**) (os símbolos "P0+P8" acendem-se e Os símbolos "P9" piscam)

PT: Tecla TIMER (símbolo "PT" pisca)

PL: Tecla LIGHT ON/OFF (símbolo "PL" acende)

() Velocidade intensiva:** (se disponível). A velocidade intensiva dura 6 minutos: uma vez decorrido, a eletrônica redefine automaticamente o motor na 3ª velocidade

TIMER: o timer faz uma contagem regressiva de 15 minutos e só pode ser acionado com o motor ligado.

A duração do temporizador de 15 minutos não mudará mesmo se as velocidades forem alteradas durante a contagem regressiva.

Decorridos os 15 minutos, o exaustor desliga-se.

Sinal de limpeza de filtros de gordura de metal

Após 30 horas de operação, a tecla "PL" piscará a cada 2 segundos de forma intermitente e os filtros de gordura precisam ser lavados.

O reset da lâmpada piloto dos filtros de gordura deve ser feito somente após a limpeza dos filtros, pressionando simultaneamente as teclas "PT+PL" por 4 segundos com a coifa desligada.

Sinal de limpeza de filtros de carvão ou de longa duração

Após 120 horas de operação, a tecla “PL” piscará a cada 0,5 segundos de forma intermitente e os filtros deverão ser trocados ou lavados dependendo do tipo de filtro utilizado.

O rearme da lâmpada piloto dos filtros de carvão ou longa vida deve ser feito somente após a limpeza dos filtros, pressionando simultaneamente as teclas “PT+PL” por 4 segundos com a coifa desligada.

Montaggio Deflettore Filtrante
Filter Deflector Assembly
T-förmigen Filterelements-Montage
Conjunto deflector del filtro
Montagem do deflector do filtro

