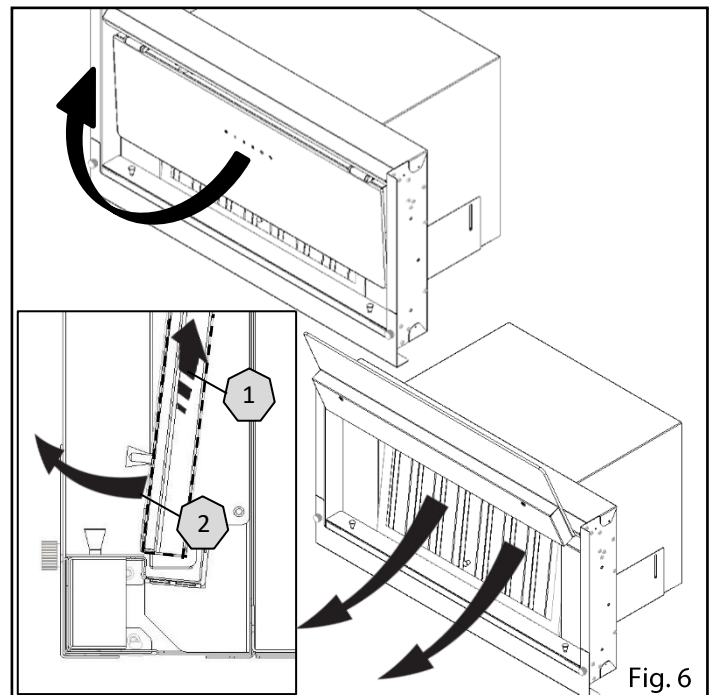
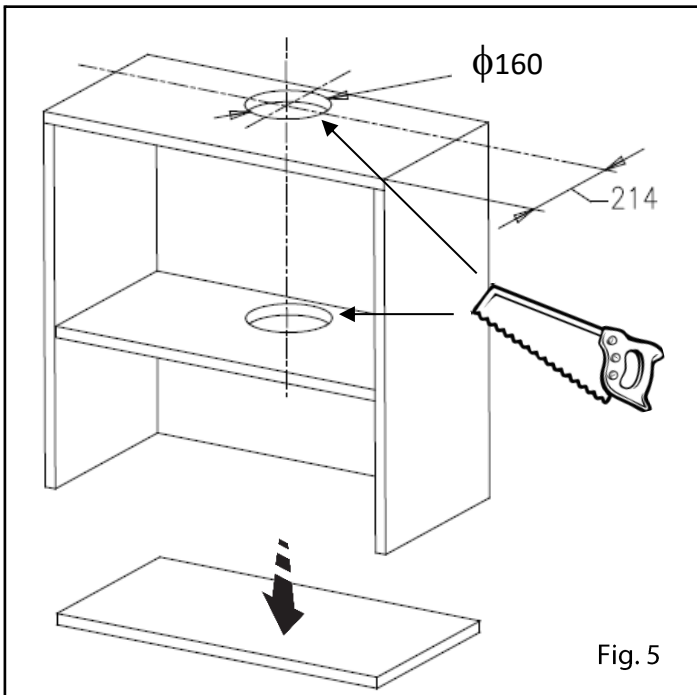
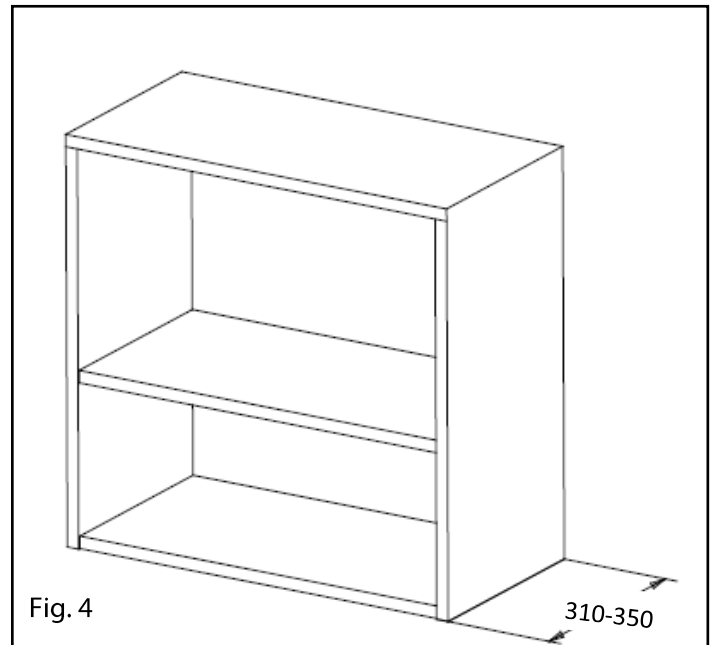
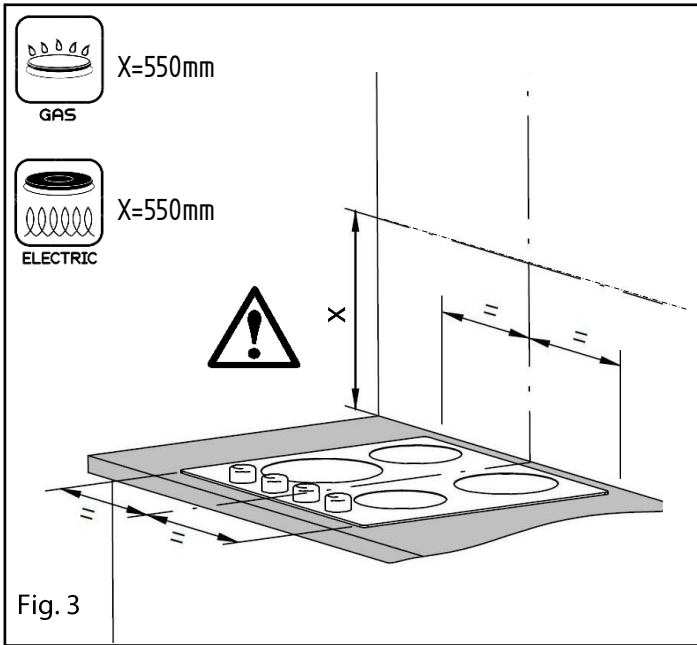
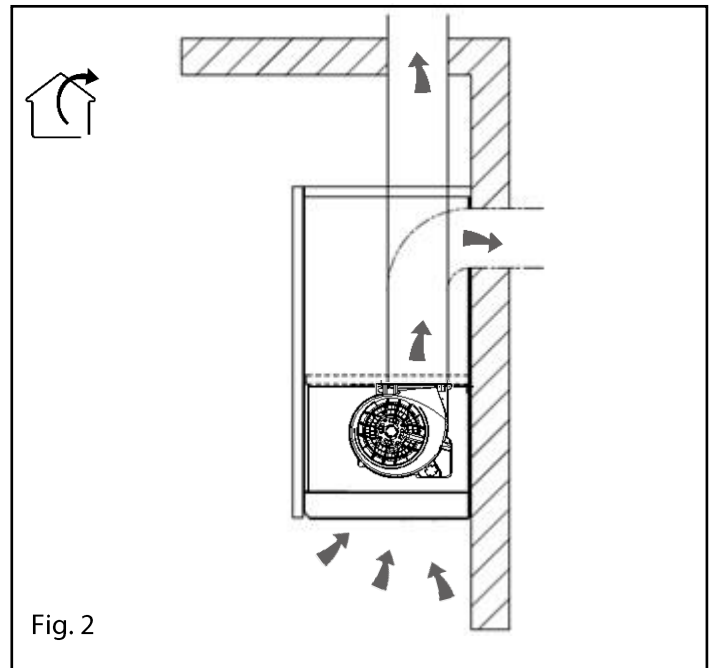
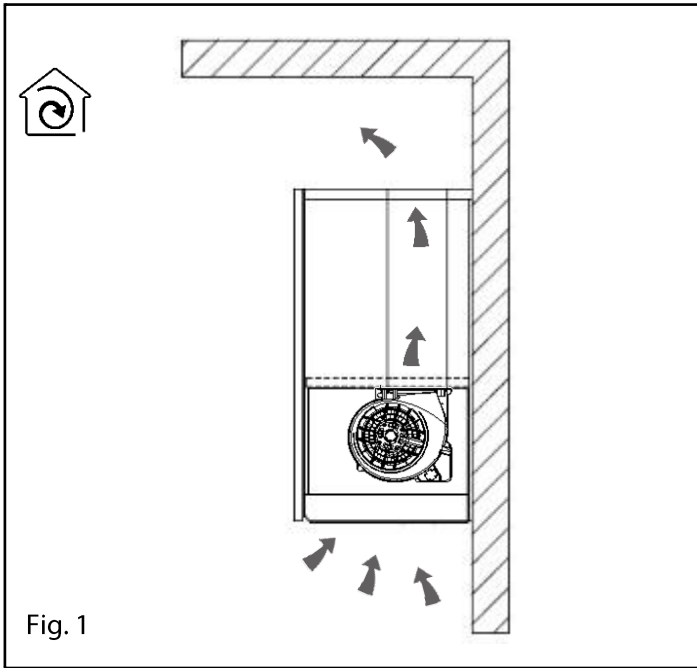


- IT** Italiano - **Istruzioni di montaggio e d'uso**
- GB** English - **Use and installation instructions**
- DE** Deutsch - **Montage und Bedienungsanleitung**
- FR** Francais - **Mode d'emploi et de montage**
- ES** Español - **Instrucciones de montaje y uso**
- SL** Slovenščina - **Navodila za montažo in uporabo**
- PL** Polski - **Instrukcje montażu i użytkowania**
- PT** Português - **Instruções de uso e instalação**





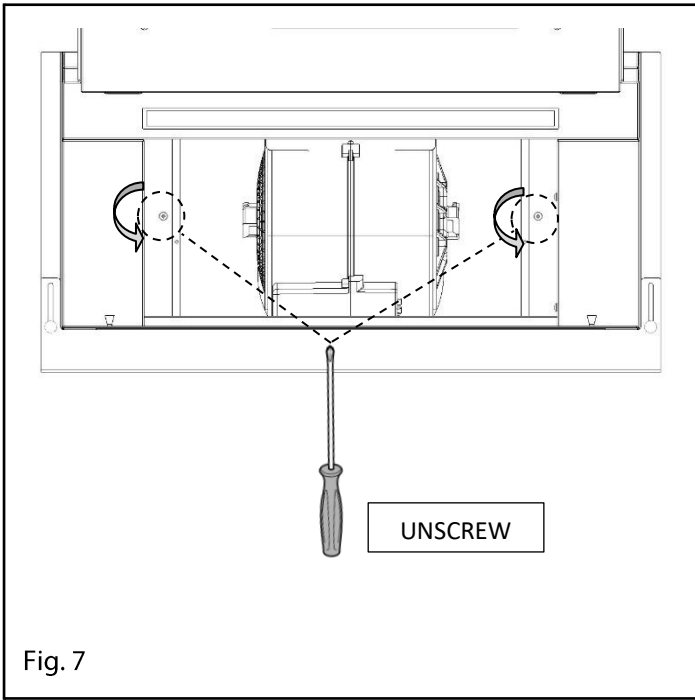


Fig. 7

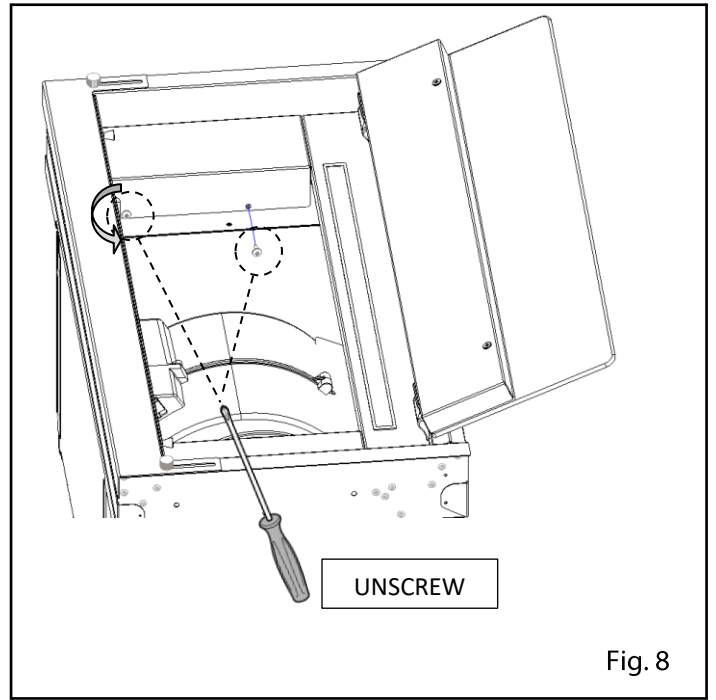
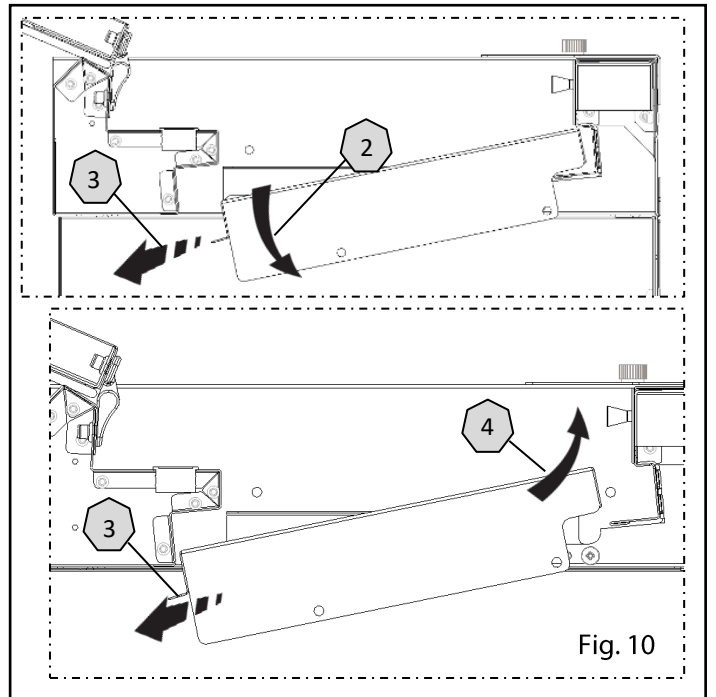
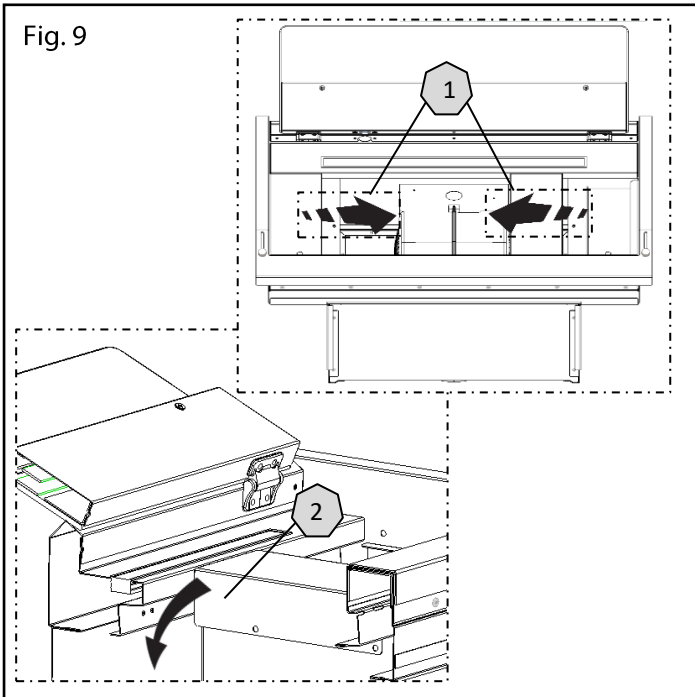


Fig. 8



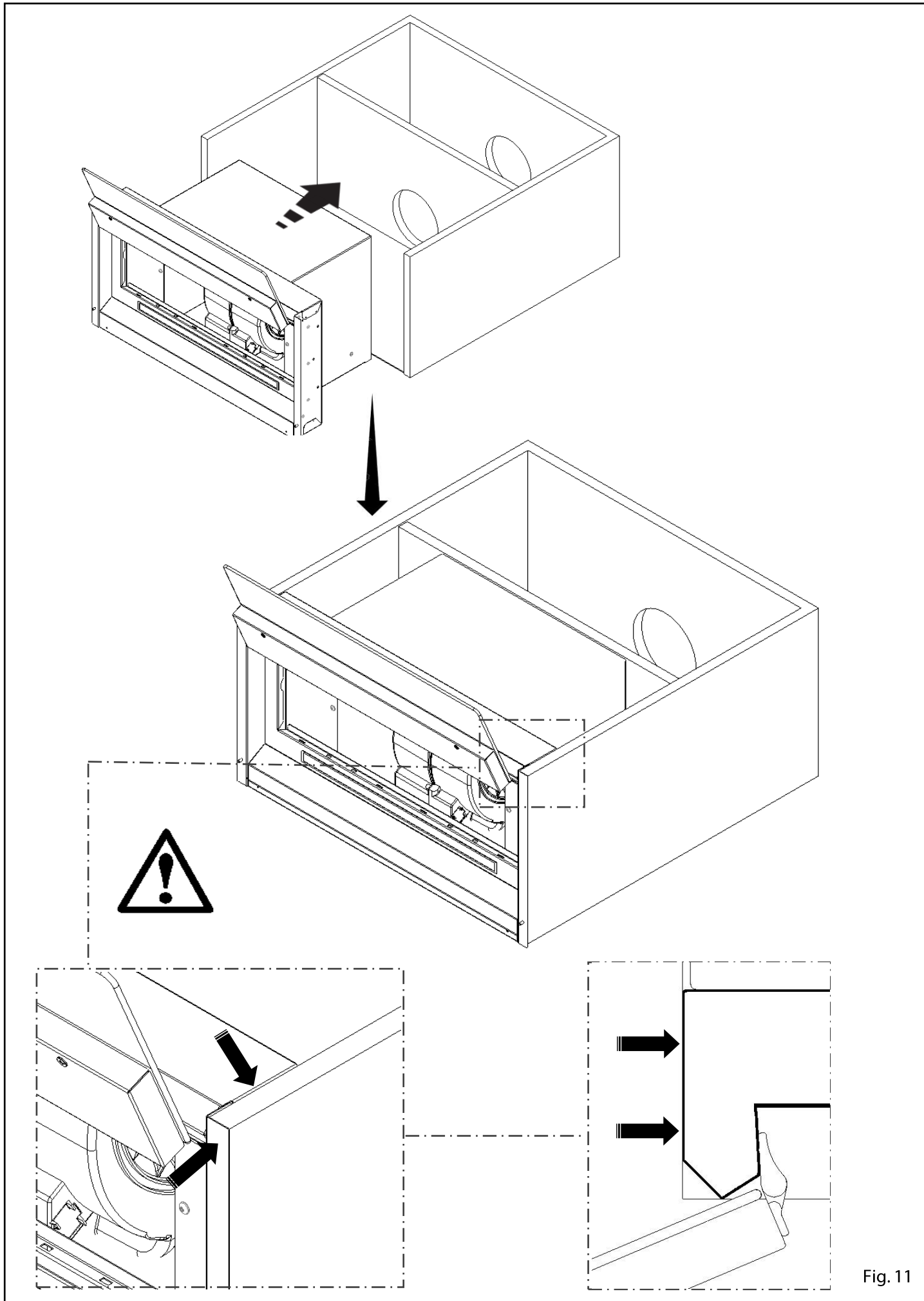
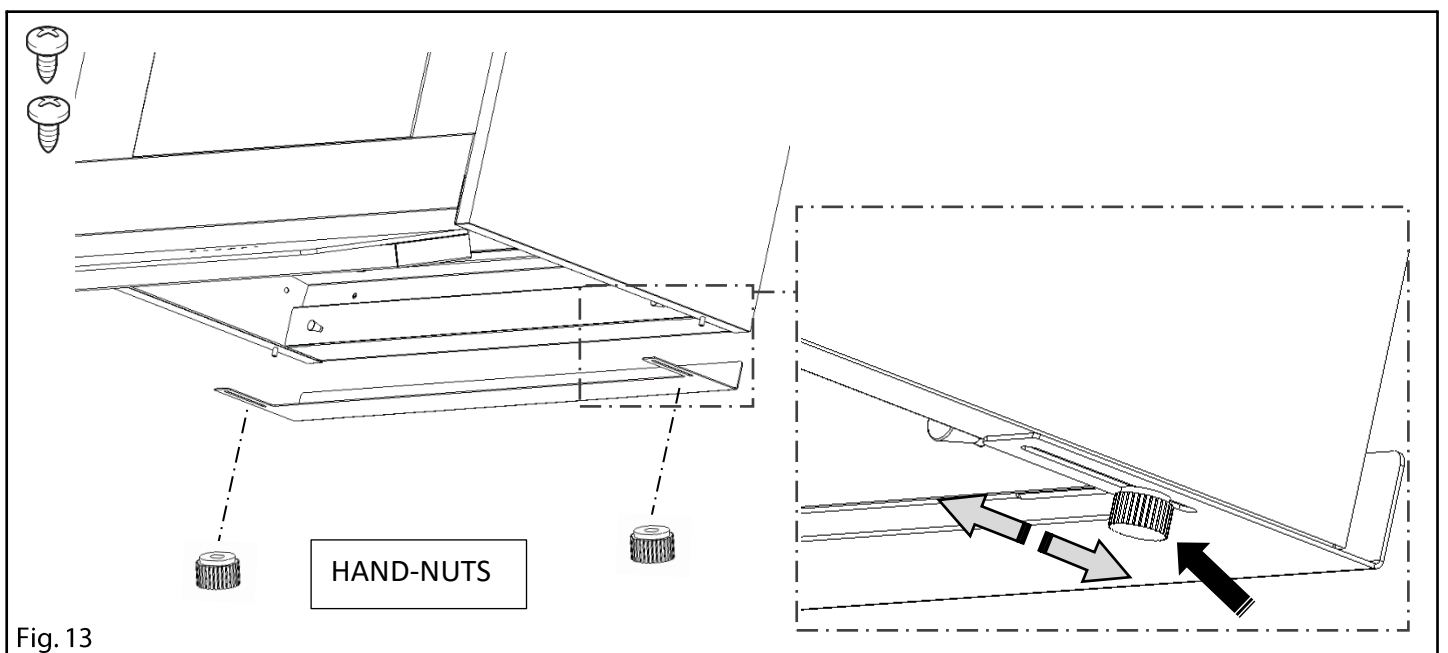
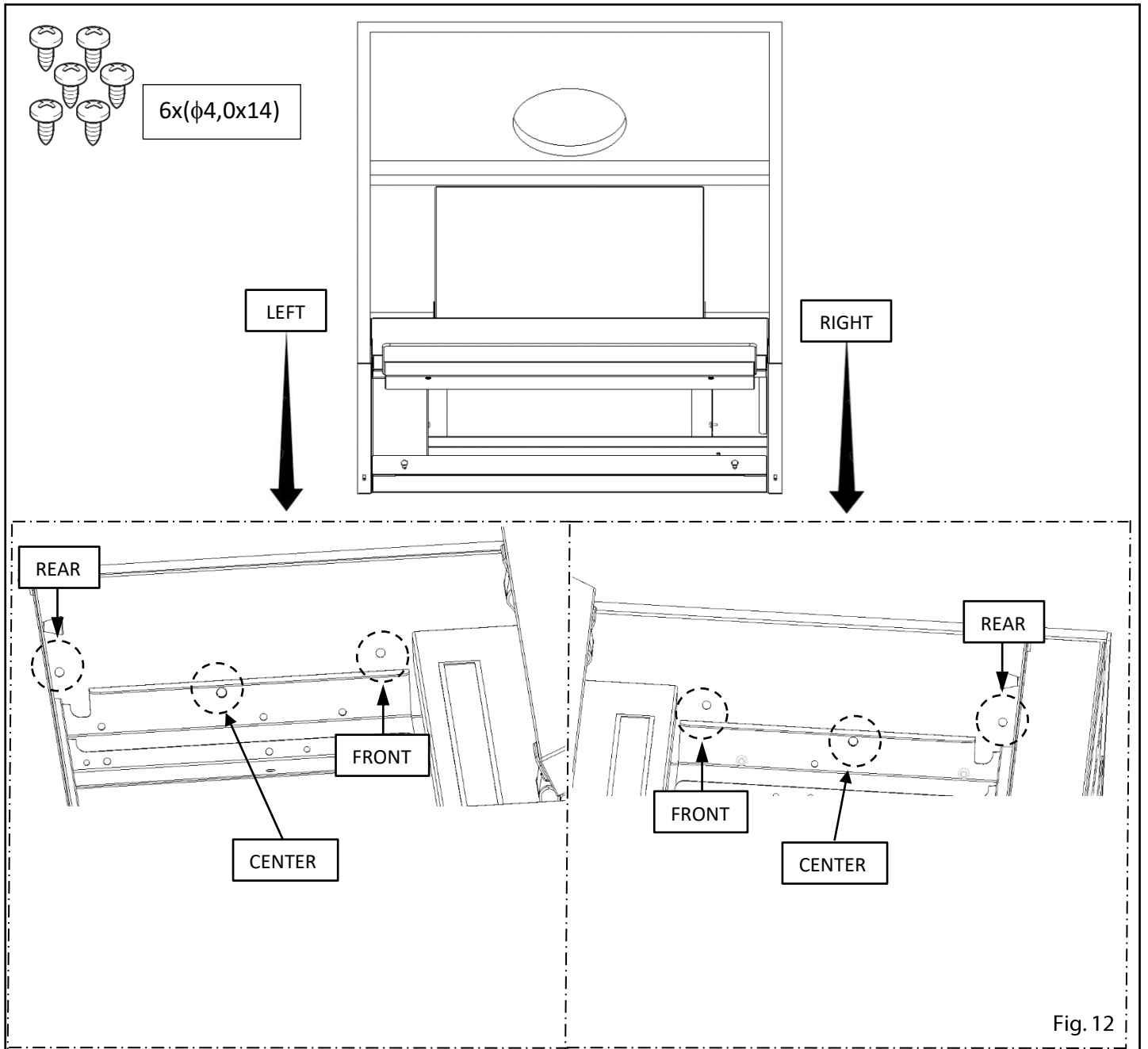
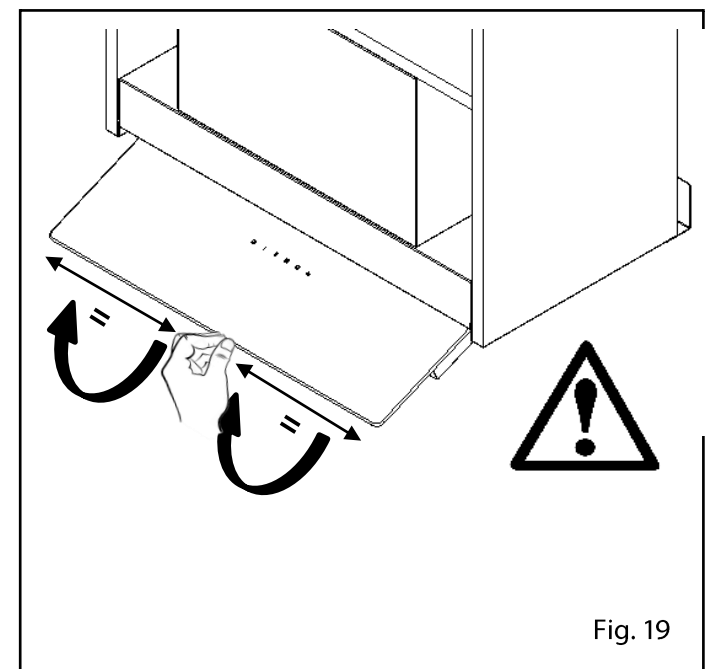
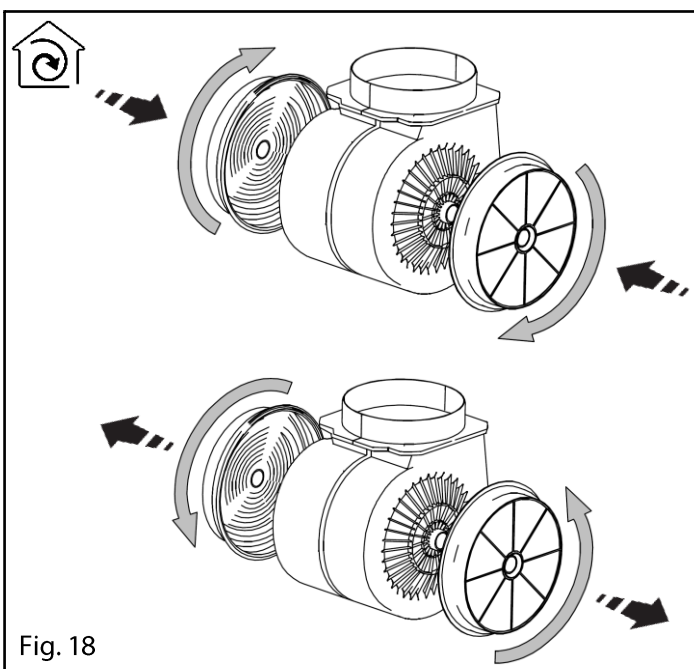
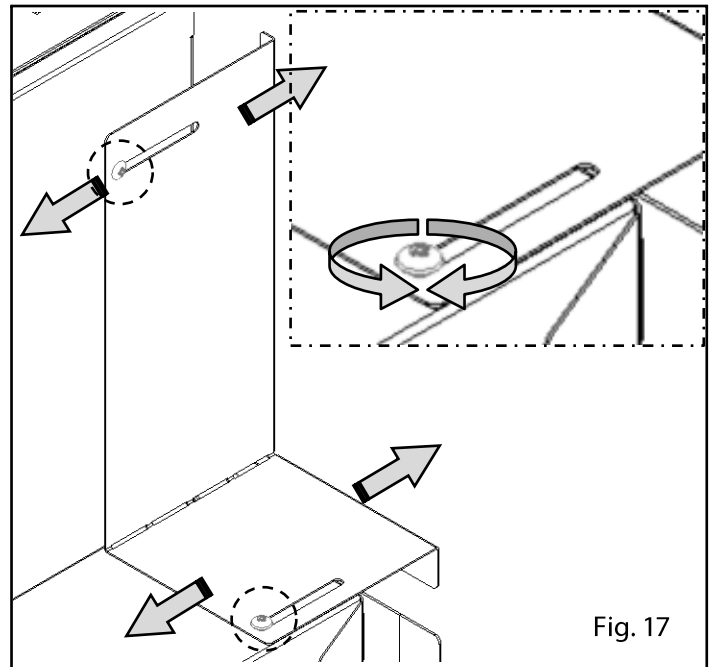
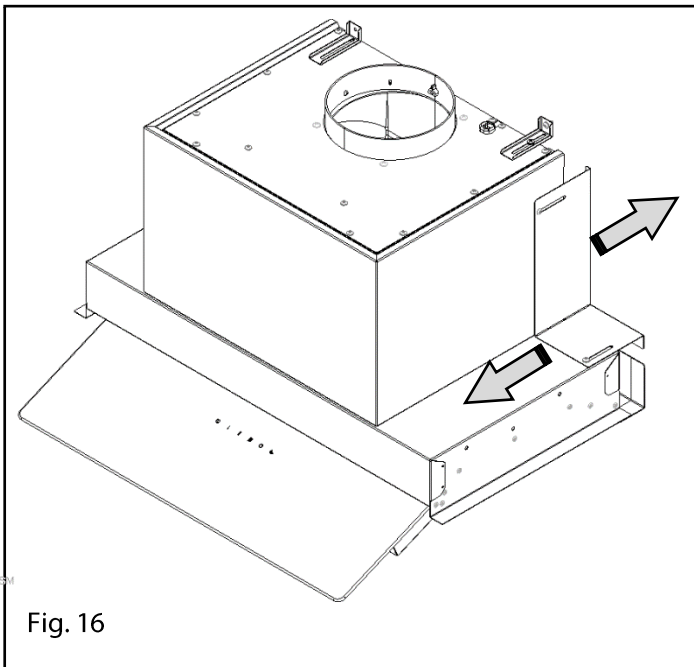
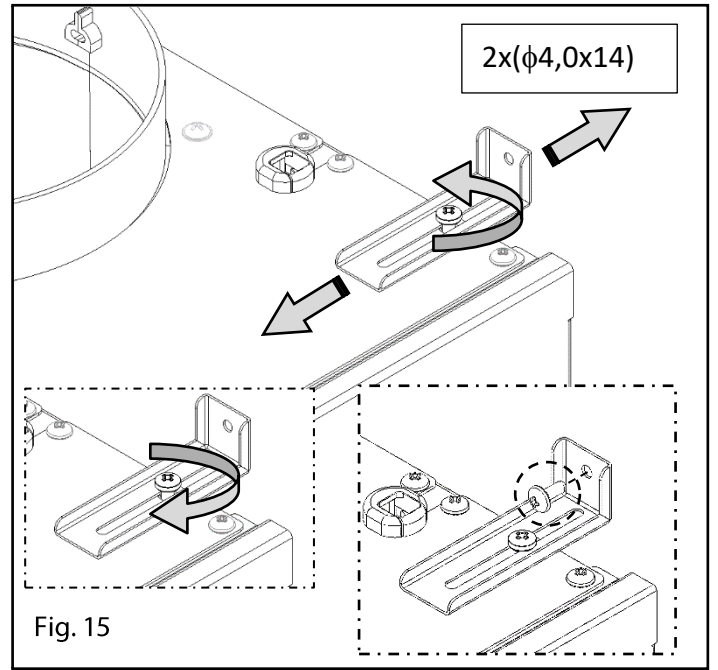
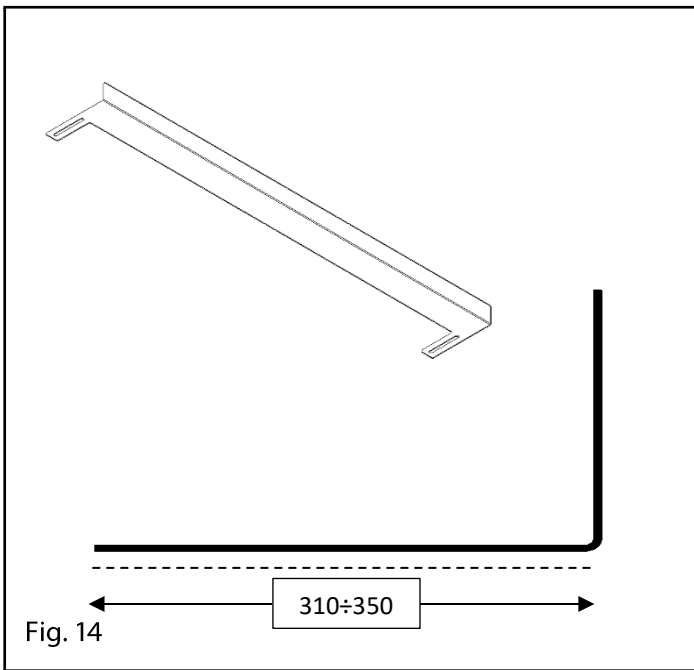


Fig. 11





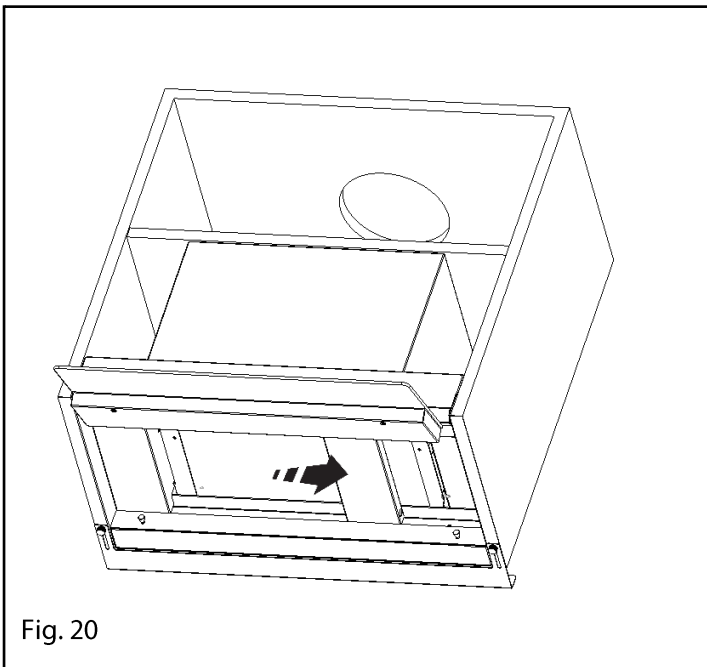


Fig. 20

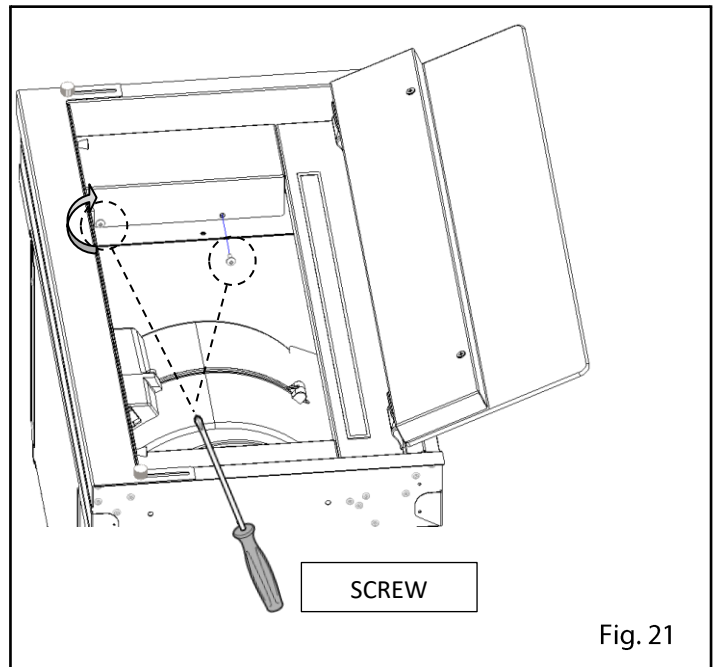


Fig. 21

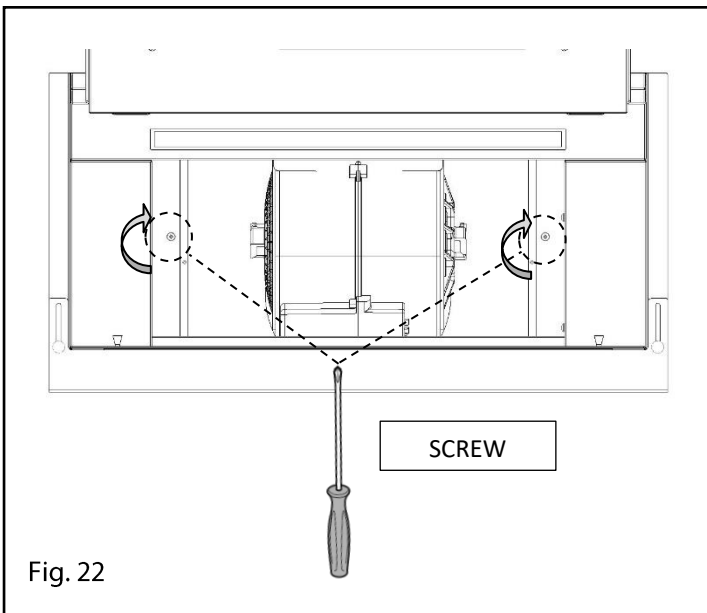


Fig. 22

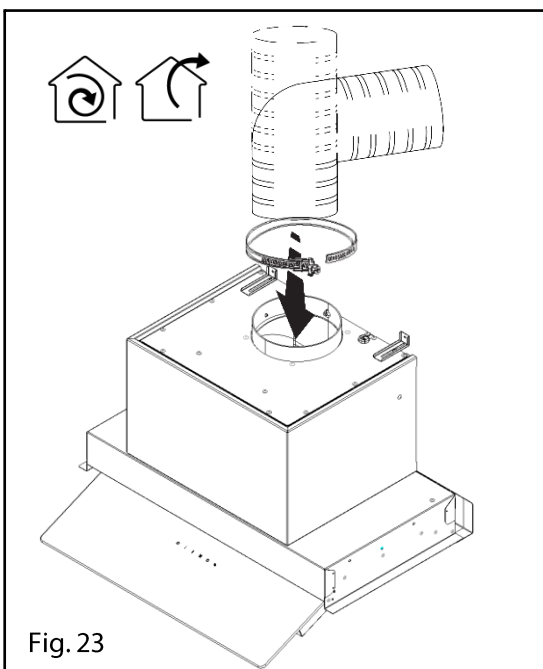


Fig. 23

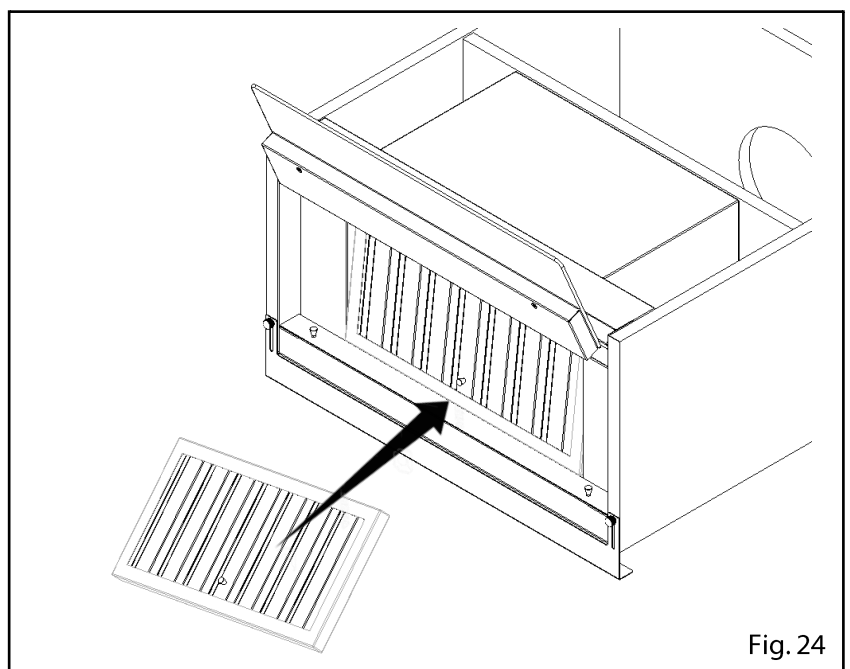
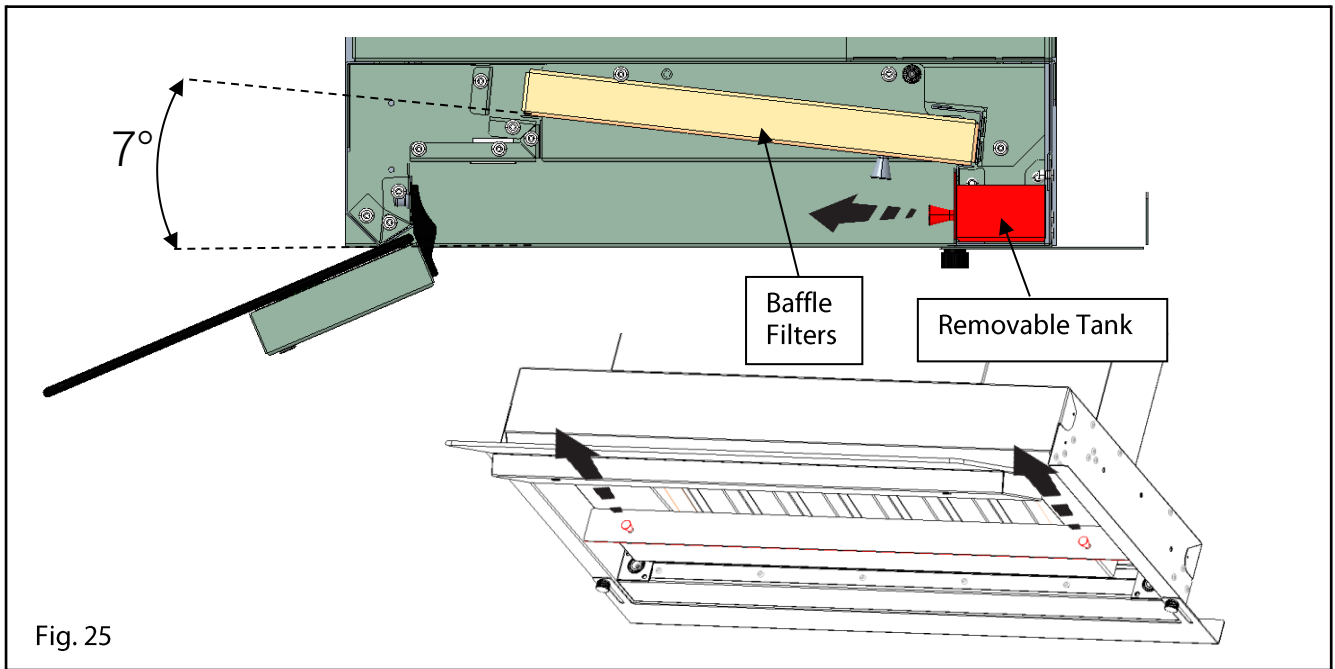
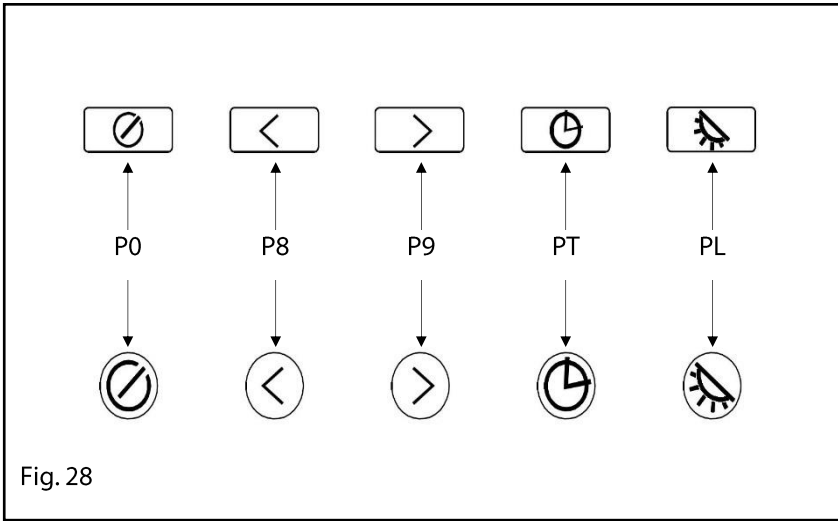
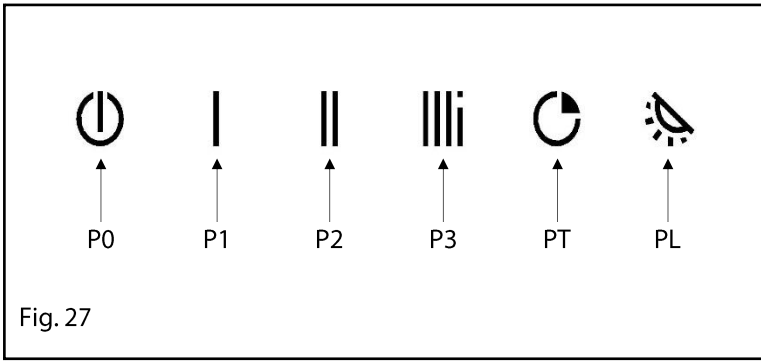
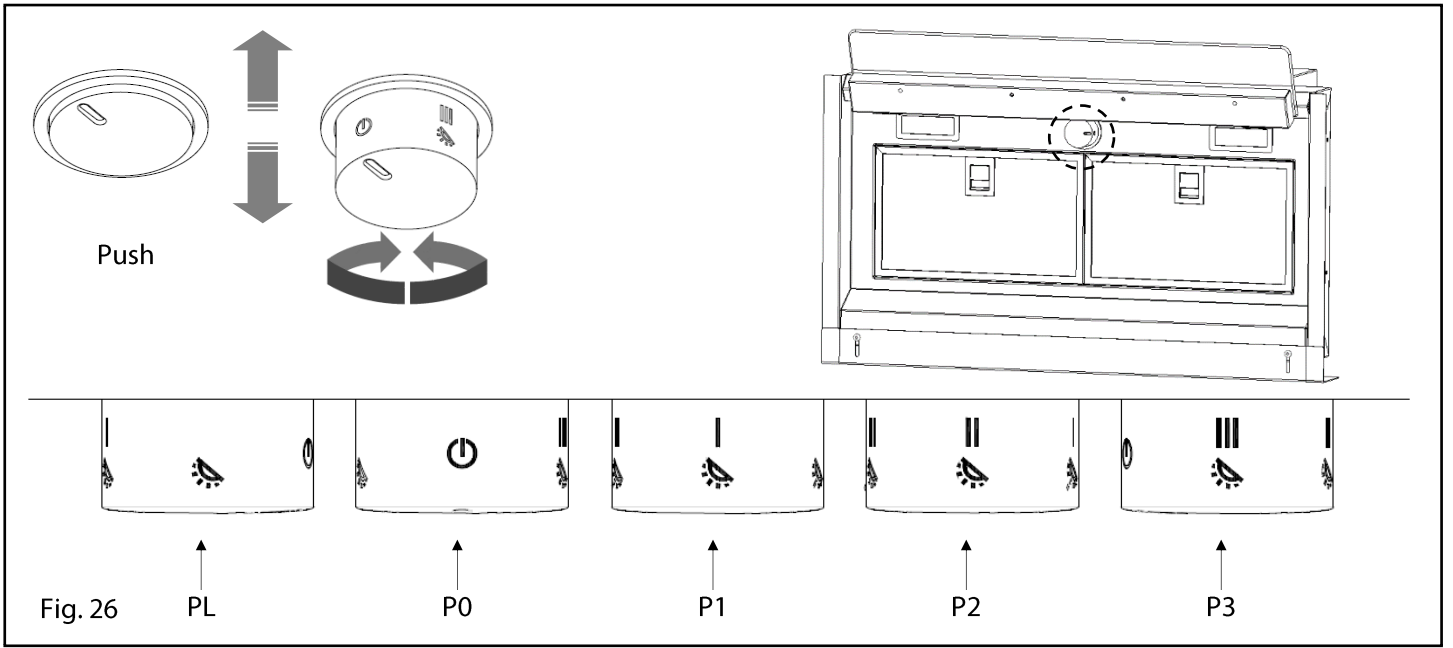


Fig. 24





AVVERTENZE PER LA SICUREZZA

- L'apparecchio è destinato ad essere utilizzato esclusivamente per uso domestico e non per uso professionale.
- Questo apparecchio può essere utilizzato da bambini di età superiore agli 8 anni e da persone con ridotte capacità fisiche, sensoriali o mentali o senza esperienza e conoscenza, se sono supervisionati e istruiti su come utilizzare l'apparecchio in modo sicuro e comprendere i pericoli e le avvertenze. È necessario rispettare le istruzioni di sicurezza e di avvertenza contenute nel manuale d'uso.
- **Attenzione:** La mancata installazione di viti o di dispositivi di fissaggio in conformità a queste istruzioni può causare pericoli elettrici.
- L'apparecchio non deve essere usato da persone (incluso i bambini) con ridotte capacità fisiche, sensoriali o mentali, o mancanza di esperienza e conoscenza, a meno che non siano supervisionati e istruiti.
- I bambini non devono giocare con l'apparecchio.
- È importante effettuare una pulizia adeguata del prodotto dopo ogni utilizzo, poiché la mancanza di pulizia può generare pericoli di incendio.
- Assicurarsi che tutti i componenti dell'apparecchio non siano danneggiati. In caso contrario non proseguire con l'installazione e contattare un centro di assistenza qualificato.
- L'installatore specializzato deve eseguire tutti i necessari lavori di carpenteria e montaggio tenendo conto delle direttive esistenti.
- Durante l'installazione non collegare l'apparecchio alla rete elettrica.
- Prima di qualsiasi operazione di pulizia o manutenzione, disconnettere l'apparecchio dalla rete di alimentazione.

AVVERTENZE PER IL COLLEGAMENTO ELETTRICO.

- I collegamenti elettrici devono essere approvati per il sistema in uso da un elettricista qualificato prima dell'uso. Il collegamento elettrico deve essere eseguito solo da un elettricista qualificato il quale si assume la responsabilità della corretta installazione elettrica del prodotto alla rete di alimentazione. Prima di collegare l'apparecchio all'alimentazione elettrica: verificare che i valori di tensione, frequenza e potenza elettrica indicati sull'etichetta dati dell'apparecchio siano compatibili con l'alimentazione elettrica e la presa.
- Il cavo di alimentazione deve essere collegato ad un interruttore magnetotermico omnipolare con una distanza tra i contatti di almeno 3 mm.

- I dispositivi di scollegamento devono essere incorporati nell'impianto elettrico fisso in conformità alle norme dell'impianto.
- Se il cavo di alimentazione è danneggiato, deve essere sostituito dal costruttore, dal servizio di assistenza o da personale specializzato.
- Quando il prodotto è installato il cavo di alimentazione non deve essere in contatto con superfici con temperatura superiore a 50° C.

AVVERTENZE PER IL FUNZIONAMENTO

- Se la cappa viene utilizzata contemporaneamente ad apparecchi che bruciano gas o altri combustibili, il locale deve avere una sufficiente aereazione (tale avvertenza non è applicabile per cappe istallate in versione filtrante).
- Rispettare tutte le normative locali sulle operazioni di scarico dell'aria.
- Se il prodotto viene utilizzato in modalità di ricircolo, assicurarsi della buona condizione del condotto di scarico nel caso in cui sia rimasto fermato per lungo tempo.
- E' vietato cuocere cibi al flambé sotto la cappa.
- Quando il piano cottura è in funzione non lasciare mai la pentola incustodita: l'olio contenuto nella pentola può surriscaldarsi e infiammarsi. Quando si utilizza l'olio, il rischio di incendi è più elevato.
- È importante eseguire una corretta manutenzione e pulire i filtri antigrasso.
- Per evitare il pericolo di incendio è necessario pulire frequentemente la cappa e le altre superfici.
- **ATTENZIONE:** quando il piano di cottura è in funzione le parti accessibili della cappa possono diventare calde.
- È vietato collegare lo scarico a condotti o canali di scarico e tubi per la ventilazione delle stanze.
- L'aria evacuata non deve essere convogliata in un condotto di circolazione ad aria calda.
- L'aria non deve essere scaricata in una canna fumaria usata per l'esaurimento di fumi dagli elettrodomestici che bruciano gas o altri combustibili (tale avvertenza non è applicabile per cappe istallate in versione filtrante).
- Garantire una corretta aereazione della stanza se la cappa e altri apparecchi non alimentati da elettricità vengono utilizzati contemporaneamente.
- La pressione negativa massima nella stanza non deve superare 4 Pa (4×10^{-5} bar).
- La stanza in cui deve essere installata la cappa deve avere un ingresso di

- aria avente una portata maggiore a quella di scarico dalla cappa.
- È assolutamente vietato collocare gli arti o qualsiasi altra parte del corpo o del corpo umano, oggetti per la cottura o altri oggetti in prossimità dell'unità estraibile della cappa (se presente nella versione del prodotto).

Caro Cliente

vi ringraziamo per la vostra fiducia!

Congratulazioni per l'acquisto di questa nuova Cappa.

Per un impiego sicuro del prodotto e per conoscere tutte le caratteristiche e prestazioni:

- Leggere attentamente il presente libretto di istruzioni per l'uso prima dell'installazione e della prima messa in funzione.
- Attenzione soprattutto alle avvertenze per la sicurezza!
- E' consentito utilizzare l'apparecchio solo come descritto in questo libretto di istruzioni per l'uso.
- Conservare il manuale di istruzioni.
- Se cedi l'apparecchio a terzi, consegnare anche il libretto di istruzioni.

INFORMAZIONI GENERALI

In caso di scambio di informazioni con il Costruttore dell'apparecchiatura fare riferimento al numero di serie ed ai dati identificativi riportati sulla targa dati del prodotto.

Apparecchiatura progettata, testata e realizzata nel rispetto delle norme sulla:

- Sicurezza: CEI/EN 60335-1; CEI/EN 60335-2-31;
- Prestazione: CEI/EN 61591; CEI/EN 60704-1; CEI/EN 60704-2-13; EN 50564; CEI 62301.
- EMC: EN 55014-1; EN 55014-2; CEI/EN 61000-3-2; CEI/EN 61000-3-3.

Suggerimenti per un corretto utilizzo al fine di ridurre l'impatto ambientale: quando iniziate a cuocere, accendere la cappa a velocità minima, lasciandola accesa per alcuni minuti anche dopo il termine della cottura. Aumentare la velocità solo in caso di grandi quantità di vapore e fumo, utilizzando la funzione booster solo in casi estremi. Per mantenere ben efficiente il filtro antigrasso, pulirlo in caso di necessità. Per ottimizzare l'efficienza e minimizzare i rumori, utilizzare il diametro massimo del sistema di canalizzazione indicato in questo manuale."



Il simbolo sul prodotto o sulla documentazione di accompagnamento indica che questo prodotto non deve essere trattato come rifiuto domestico ma deve essere conferito presso un apposito centro di raccolta per il riciclaggio di apparecchiature elettriche ed elettroniche. Lo smaltimento corretto contribuisce a ridurre il consumo di materie prime e l'inquinamento ambientale. Per informazioni più dettagliate per il recupero e riciclaggio di questo prodotto, contattare l'ideoneo ufficio locale, il servizio di raccolta dei rifiuti domestici o il negozio dove è stato acquistato il prodotto.

Parti di ricambio

Impiegare esclusivamente parti di ricambio originali.

Non attendere che i componenti siano logorati dall'uso prima di procedere alla loro sostituzione. Eseguire i controlli periodici di manutenzione come indicato nel capitolo "MANUTENZIONE".

Garanzia

L'Utente, per poter usufruire della garanzia fornita dal Costruttore, deve osservare scrupolosamente le prescrizioni indicate nel presente manuale, ed in particolare:

- operare sempre nei limiti d'impiego della cappa;
- effettuare sempre una costante e diligente manutenzione;
- autorizzare all'uso della cappa persone di provata capacità e attitudine.

L'inosservanza delle prescrizioni contenute in questo manuale implicherà l'immediata decadenza della garanzia.

ISTRUZIONI PER L'INSTALLAZIONE

- Le operazioni di montaggio e collegamento elettrico devono essere effettuate secondo queste istruzioni e da personale professionale specializzato.
- Prima di iniziare e per tutta la durata dell'installazione utilizzare guanti protettivi.
- Controllare che all'interno della cappa non ci siano materiali di corredo (libretti, dotazioni ect.), eventualmente toglierli e conservarli.
- Le illustrazioni riportate in questo libretto possono raffigurare un'estetica diversa del prodotto, comunque le istruzioni per l'installazione, l'uso e la manutenzione sono le stesse.

DISTANZA MINIMA DI SICUREZZA DI INSTALLAZIONE x (fig. 3)

La distanza fra un piano di cottura elettrico e la parte più bassa della cappa deve essere minimo 550 mm, mentre fra un piano cottura a gas e la parte più bassa della cappa deve essere minimo 550 mm.

Se le distanze minime specificate nel manuale installazione del piano cottura sono superiori, allora il prodotto deve essere installato tenendo in considerazione le distanze maggiori.

- Questa cappa è predisposta per essere installata in versione **ASPIRANTE** per evacuazione fumi esterna e in versione **FILTRANTE** con ricircolo fumi interno.

Versione FILTRANTE (fig. 1 – 18)

Attenzione i filtri antiodore devono essere ordinati al Vs. venditore.

FUNZIONAMENTO

• **Comando Rotativo** (fig.26)

P0: OFF motore

P1: 1° velocità motore + ON LUCI

P2: 2° velocità motore + ON LUCI

P3: 3° velocità motore + ON LUCI

PL: ON LUCI

• **Comando Touch** (fig.27)

P0: tasto OFF motore

P1: tasto 1° velocità motore (si illumina il simbolo "P1")

P2: tasto 2° velocità motore (si illumina il simbolo "P2")

P3: tasto 3° velocità motore (si illumina il simbolo "P3") tasto 4° velocità intensiva (**) (lampeggia il simbolo "P3") si attiva premendo una seconda volta il tasto "P3"

PT: tasto TIMER (lampeggia il simbolo "PT")

PL: tasto ON/OFF LUCI (si illumina il simbolo "PL")

• **Comando Luminoso** (fig.28)

P0: tasto ON/OFF motore (si illumina il simbolo "P0")

P8: tasto per diminuire la velocità motore, se la cappa si trova in 1° velocità spegne il motore

P9: tasto per aumentare la velocità motore, se la cappa è spenta accende la 1° velocità (si illumina il simbolo "P0"), premendo una seconda volta si attiva la 2° velocità (si illuminano i simboli "P0+P8"), premendo una terza volta si attiva la 3° velocità (si illuminano i simboli "P0+P8+P9"), premendo una quarta volta si attiva la velocità intensiva (**) (si illuminano i simboli "P0+P8" e lampeggia il simbolo "P9")

PT: tasto TIMER (lampeggia il simbolo "PT")

PL: tasto ON/OFF LUCI (si illumina il simbolo "PL")

(**) Velocità intensiva: (se disponibile). La durata dell'intensiva è di 6 minuti al termine del quale l'elettronica torna in automatico in 3° velocità

TIMER (se disponibile): Il timer esegue un countdown di 15 minuti ed è attivabile solo con il motore in funzione. La durata di 15 minuti non cambia anche se durante il countdown si cambiano le velocità.

Al termine dei 15 minuti la cappa si spegne.

Segnalazione pulizia filtri antigrasso metallici (se disponibile)

Dopo 30 ore di funzionamento, il tasto "PL" lampeggia con intermittenza di 2 secondi, i filtri devono essere lavati.

Il reset della spia filtri antigrasso dovrà essere fatto dopo la pulizia dei filtri premendo, a cappa spenta, contemporaneamente i tasti "PT+PL" per 4 secondi.

Segnalazione pulizia filtri carbone o long life (se disponibile)

Dopo 120 ore di funzionamento, il tasto "PL" lampeggia con intermittenza di 0.5 secondi, i filtri devono essere sostituiti o lavati a seconda del tipo di filtro installato.

Il reset della spia filtri carbone o longlife dovrà essere fatto dopo la pulizia dei filtri premendo, a cappa spenta, contemporaneamente i tasti "PT+PL" per 4 secondi.

MANUTENZIONE

ATTENZIONE! Prima di qualsiasi operazione di pulizia o manutenzione, togliere l'alimentazione della cappa, togliendo il cavo o staccando l'interruttore generale dell'abitazione.

La pulizia e la manutenzione ordinaria non deve essere fatta da bambini senza supervisione.

Pulizia

Il prodotto va frequentemente pulito sia internamente che esternamente usando un panno inumidito con acqua tiepida e detersivo liquido neutro non abrasivo.

Il filtro antigrasso metallico (fig. 6-24)

Ha il compito di trattenere le particelle grasse dai fumi di cottura e preservare il motore dell'aspiratore, quindi è soggetto ad intasarsi in tempi variabili relativamente all'uso dell'apparecchio. I filtri sono lavabili in lavastoviglie con cicli di lavaggio brevi e a basse temperature, al massimo ogni 2 mesi circa per evitare rischi di incendio. Dopo alcuni lavaggi il filtro potrebbe variare di colore, questo fatto non dà il diritto a reclami per eventuali sostituzioni.

Vaschette raccogli condensa (fig. 25)

Hanno il compito di raccogliere la condensa che si forma sui filtri e scola da essi. Vanno periodicamente svuotate ed asciugate. Le vaschette vanno pulite utilizzando panno inumidito con acqua tiepida e detersivo liquido neutro non abrasivo.

I filtri a carbone attivo

Hanno il compito trattenere gli odori e di depurare l'aria che viene rimessa nell'ambiente.

- I filtri a carbone attivo non sono né lavabili né rigenerabili e devono essere sostituiti ogni 4 mesi circa. La saturazione del carbone attivo dipende dall'uso più o meno intenso dell'apparecchio. Per la sostituzione aprire il pannello, togliere il filtro antigrasso metallico e rimuovere i filtri antigrasso. (fig. 6-24-18)

Illuminazione

La cappa è dotata di illuminazione basata su tecnologia LED ad alta efficienza, basso consumo e durata molto elevata in condizioni normali di utilizzo.

Per la sostituzione rivolgersi al servizio di assistenza.

LA DITTA PRODUTTRICE non potrà ritenersi responsabile per eventuali danni provocati da un'installazione o un utilizzo improprio di questo apparecchio.

SAFETY WARNING

- This appliance has been designed for domestic use in the household environment. Never use the appliance for professional or industrial use.
- This appliance can be operated by children over the age of 8 and by people with impaired physical, sensorial and mental faculties or without the necessary experience and competence only if properly supervised and if they had been duly provided with the necessary instructions concerning the safe use of the appliance and informed of the potential associated risks and warnings.
- Children shall not be allowed to play with the appliance.
- Safety and warning instructions specified in the user manual shall be strictly followed.
- Caution: Failure to use screws and fixing devices according to instructions specified in this manual, may result in electrical risk
- The appliance shall not be used by persons (children included) with impaired physical, sensorial and mental faculties or without the necessary experience and competence unless they have been properly supervised and instructed.
- Children shall not be allowed to play with the appliance.
- Cleaning the appliance carefully after each use is very important, as failure to perform regular cleaning may result in fire risk.
- Make sure all of the appliance components are not damaged. In such a case, do not carry out installation and contact a qualified technical assistance center.
- Qualified installers shall make any necessary carpentry and installation works in full compliance with directives in force.
- Do not connect the appliance to the electrical network during installation.
- Disconnect the appliance from power supply before carrying out any cleaning or maintenance operation.

WARNINGS FOR ELECTRICAL CONNECTION

- Electrical connections shall be approved by a qualified electrician before using the appliance. Electrical connection shall be performed by just one qualified electrician, who will be responsible for proper electrical connection of the appliance to power supply. Before connecting the appliance to the electrical network, check if voltage, frequency and power values specified in the rating label of the appliance are compatible with home power supply and socket.

- The power cord shall be connected to an omnipolar magneto-thermal breaker with a switch-contact gap of at least 3 mm.
- Means for disconnection must be incorporated in the fixed wiring in accordance with the wiring rules.
- In case the power cord is damaged, it shall be replaced either by the manufacturer or the technical assistance service or by specialized personnel.
- The power cord shall not enter into contact with surfaces whose temperature exceeds 50° C once the appliance has been installed.

WARNINGS FOR OPERATION

- Adequately ventilate the room when a cooker hood and other appliances powered by energy other than electricity, are used simultaneously (this is not applicable in case of hoods working in the recirculation mode).
- Comply with any local standard in force on air exhaust operations.
- If the appliance is used in the recirculation mode, make sure the exhaust dust is in good conditions in case it was not used for long.
- It is not allowed to cook food over open flames (flambé) under the hood.
- Never leave pots unattended when the hob is on : oil contained in the pot might overheat and burn. Fire risk is quite higher when oil is used.
- Grease filters proper maintenance and accurate cleaning are extremely important.
- Clean the hood and the other surfaces regularly in order to avoid any fire risk.
- CAUTION: when the hob is on, accessible parts of the hood might become hot.
- Connection of the exhaust device to exhaust ducts or channels and pipes for room ventilation is not allowed.
- Extracted air shall not be conveyed into a hot air circulation duct.
- Air shall not be discharged into a chimney flue used for fumes from household appliances powered by gas or other fuels (this is not applicable in case of hoods working in the recirculation mode)
- Adequately ventilate the room when a cooker hood and other appliances powered by energy other than electricity, are used simultaneously.
- Maximum negative pressure in the room shall not exceed 4 Pa (4×10^{-5} bar).
- The room where the hood is being installed shall be provided with an air intake whose capacity shall be greater than the hood exhaust device one.
- It is strictly forbidden to place the limbs or any other part of the human body, as well as cooking objects or other objects, near the extractable unit of the hood (if your appliance is equipped with it).

Dear Customer,
thank you for choosing us!

Congratulations for having purchased your new kitchen hood.

In order to use the appliance safely and to better know all of its features and performances:

- Read this instructions manual carefully before installing and switching the appliance on.
- Special attention shall be paid to safety warnings!
- The appliance shall only be used according to instructions given in this user manual.
- Keep this instruction manual for further reference.
- In case the appliance is given to third party, the instructions manual shall also be given.

GENERAL INFORMATION

When exchanging information with the appliance MANUFACTURER, please refer to the serial number and identification data specified in the rating label.

This appliance has been designed, tested and manufactured in full compliance with any relevant standards on:

- Safety: CEI/EN 60335-1; CEI/EN 60335-2-31;
- Performance: CEI/EN 61591; CEI/EN 60704-1; CEI/EN 60704-2-13; EN 50564; CEI 62301.
- EMC: EN 55014-1; EN 55014-2; CEI/EN 61000-3-2; CEI/EN 61000-3-3.

Recommendations for proper use of the appliance aimed at reducing environmental impact: when you start cooking, switch the hood on at minimum speed and switch it off only few minutes after you finished cooking. Increase the hood speed only in case of large amounts of vapours and fumes, and use the booster function only when absolutely necessary. Clean the grease filter only, when necessary, in order to keep its efficiency over time. Use a piping system having the maximum diameter specified in this manual, in order to increase efficiency and reduce noise levels.



The symbol on the appliance or on its documentation indicates that this product shall not be treated as household waste, but it shall be handed over to a specific collection point for the recycling of electrical and electronic equipment. Proper disposal of this appliance will help reduce raw materials consumption and environmental pollution.

For more detailed information about recycling of this appliance, please contact your local city office, your household waste disposal service or the shop where you purchased the appliance.

Spare Parts

Use original spare parts only.

Replace components before they are worn out. Perform regular maintenance checks, as detailed in the "MAINTENANCE" section.

Warranty

In order to enjoy the MANUFACTURER'S warranty, users shall strictly follow all the instructions specified in this manual, in particular they shall:

- use the hood only for its intended purposes;
- perform continuous and scrupulous maintenance operations
- allow the use of the hood only to persons with proven skills and know-how.

Failure to comply with the instructions contained in this manual will immediately void the manufacturer's warranty.

INSTALLATION INSTRUCTIONS

- Installation and electrical connection operations shall be performed according to these instructions and by qualified and specialized personnel.
- Wear protective gloves before and during installation.
- Check that no accessory material provided with the appliance (manuals, accessories, etc) is placed inside

the hood: in such a case remove and keep them.

- Figures shown in this installation manual might also refer to different aesthetics of the appliance: in any case use, installation and maintenance instructions remains the same.

SAFETY MINIMUM DISTANCE x (fig. 3)

The minimum installation distance between the lowest part of the range hood and the hob shall be not less than **550 mm** from electric hobs and **550 mm** from gas hobs.

If minimum distances specified in the hob installation manual are higher, then the appliance shall be installed taking these greatest distances into account.

Wall installation:

To install the appliance, use expansion anchors and screws which are suitable for your type of wall (reinforced concrete, plasterboard, etc.)

- This indoor hanging hood can work both in the **SUCTIONING mode**, with fumes exhausted outside and the **RECIRCULATION mode**, with fumes internal recycling.

RECIRCULATION mode (fig. 1 - 18)

Caution! Charcoal filters shall be ordered at your retailer's.

HOW THE HOOD WORKS

• **Rotary control** (fig.26)

P0: Motor OFF

P1: 1st motor speed + LIGHTS ON

P2: 2nd motor speed + LIGHTS ON

P3: 3rd motor speed + LIGHTS ON

PL: LIGHTS ON

• **Touch Control** (fig.27)

P0: Motor OFF key

P1: 1st speed key ("P1" symbol lights up)

P2: 2nd speed key ("P2" symbol lights up)

P3: 3rd speed key ("P3" symbol lights up) 4th intensive speed key (**) ("P3" symbol flashes) is activated by pressing the "P3" key again

PT: TIMER key ("PT" symbol flashes)

PL: LIGHT ON/OFF key ("PL" symbol lights up)

• **Light Control** (fig.28)

P0: Motor ON/OFF key ("P0" symbol lights up)

P8: key for reducing motor speed: when the hood works at first speed it turns the motor off.

P9: key for increasing motor speed: if the hood is off, it activates first speed ("P0" symbol lights up), by pressing it for the second time the 2nd speed is activated ("P0+P8" symbols light up), by pressing it for the third time the 3rd speed is activated ("P0+P8+P9" symbols light up), by pressing it for the fourth time intensive speed is activated (**) ("P0+P8" symbols light up and "P9" symbols flashes)

PT: TIMER key ("PT" symbol flashes)

PL: LIGHT ON/OFF key ("PL" symbol lights up)

(**) Intensive speed: (if available). Intensive speed lasts for 6 minutes: once elapsed, electronics automatically resets motor at 3rd speed

TIMER (if available): timer performs a 15 minute countdown and can be activated only when the motor is on. The 15 minutes timer duration will not change even if speeds are changed during the countdown. When the 15 minute time elapses, the hood switches off.

Metal grease filters cleaning signal (if available)

After 30 hours of operation, "PL" key will flash every 2 seconds intermittently and grease filters need to be washed.

The grease filters pilot lamp reset shall be done only after having cleaned the filters, by simultaneously pressing "PT+PL" keys for 4 seconds with the hood switched off.

Charcoal or long-life filters cleaning signal (if available)

After 120 hours of operation, "PL" key will flash every 0,5 seconds intermittently and the filters need to be replaced or washed depending on the type of filter used.

The charcoal or long-life filters pilot lamp reset shall be done only after having cleaned the filters, by simultaneously pressing "PT+PL" keys for 4 seconds with the hood switched off.

MAINTENANCE

CAUTION! Disconnect the hood from power supply before carrying out any cleaning or maintenance operation, by removing the power cord or disconnecting the main power switch.

Cleaning

The appliance shall be cleaned quite often, both internally and externally, using a cloth dampened with tepid water and a non-abrasive, neutral liquid detergents.

Metal grease filters (fig. 6-24)

They capture grease particles from cooking fumes and protect the motor, therefore they can obstruct at various times depending on the use of the appliance. These filters can be washed in the dishwasher, with short washing cycles at low temperature, maximum every two months in order to prevent fire risk. Filters may change in color after several washings: this will not entitle users to claim for replacement.

Condensation tank (fig. 25)

They need to collect the condensation that forms on the filters and drain them. They must be periodically emptied and dried. The tanks should be cleaned using a cloth moistened with warm water and a neutral non-abrasive liquid detergent.

Charcoal filters

They capture odors and purify the air which is then re-conveyed into the room.

- Charcoal filters are neither washable nor renewable and shall be replaced every 4 months. Charcoal filters saturation depends on how much you use your hood. To replace charcoal filters, open the panel, remove the metal grease filter and then remove the charcoal filters. (fig. 6-24-18)

Lighting

The hood is equipped with a LED technology-based lighting system whose main features are high efficiency, low consumption and very long life-time under normal use conditions.

Contact the technical assistance service to replace lighting.

THE MANUFACTURER declines all liabilities for any damages resulting from incorrect installation or misuse of this appliance.

SICHERHEITSHINWEISE

- Das Gerät ist ausschließlich für die Verwendung im privaten Haushalt und nicht für den professionellen Gebrauch bestimmt.
- Dieses Gerät kann von Kindern über acht Jahren und von Personen mit eingeschränkten physischen, sensorischen und geistigen Fähigkeiten bzw. ohne Erfahrung und Wissen benutzt werden, wenn diese beaufsichtigt werden, über die sichere Bedienung des Geräts unterrichtet wurden und die Gefahren und Sicherheitshinweise verstehen. Die Sicherheits- und Vorsichtshinweise in dieser Bedienungsanleitung müssen befolgt werden.
- Achtung: Die mangelhafte Verwendung von Schrauben oder Befestigungsvorrichtungen gemäß dieser Anleitung kann zu elektrischen Gefahren führen.
- Das Gerät darf nicht ohne Aufsicht oder Anleitung von Personen (einschließlich Kindern) mit eingeschränkten physischen, sensorischen und geistigen Fähigkeiten bzw. ohne Erfahrung und Wissen benutzt werden.
- Kinder dürfen nicht mit dem Gerät spielen.
- Es ist wichtig, nach jedem Gebrauch eine angemessene Reinigung des Produkts vorzunehmen, da durch mangelhafte Reinigung Brandgefahr entstehen kann.
- Vergewissern Sie sich, dass keine Bestandteile des Geräts beschädigt sind. Fahren Sie in einem solchen Fall nicht mit der Montage fort und wenden Sie sich an eine qualifizierte Kundendienststelle.
- Ein qualifizierter Monteur muss alle notwendigen Schreiner- und Montagearbeiten unter Einhaltung der geltenden Vorschriften durchführen.
- Schließen Sie das Gerät während der Montage nicht an das Stromnetz an.
- Trennen Sie vor jedem Reinigungs- oder Wartungsvorgang das Gerät vom Stromnetz.

HINWEISE ZUM STROMANSCHLUSS

- Die elektrischen Anschlüsse müssen für das verwendete System von einer qualifizierten Elektrofachkraft vor der Benutzung abgenommen werden. Der Stromanschluss darf nur von einer qualifizierten Elektrofachkraft durchgeführt werden, die für den korrekten elektrischen Anschluss des Produkts an das Stromnetz haftet. Vor dem Anschluss des Geräts an das Stromnetz: überprüfen Sie, ob die auf dem Typenschild des Geräts

angegebenen Werte für Spannung, Frequenz und Stromstärke mit Stromnetz und Steckdose übereinstimmen.

- Das Stromkabel muss an eine allpolige Trennvorrichtung mit einer Kontaktöffnung von mindestens 3 mm angeschlossen werden.
- Trennmittel müssen in Übereinstimmung mit den Verdrahtungsregeln in die feste Verdrahtung eingebaut werden.
- Ein schadhaftes Stromkabel muss vom Hersteller, dem Kundendienst oder qualifiziertem Fachpersonal ersetzt werden.
- Nach der Montage des Produkts darf das Stromkabel nicht mit Oberflächen mit einer Temperatur von über 50° C in Kontakt kommen.

HINWEISE ZUM BETRIEB

- Wenn die Haube gleichzeitig mit Geräten, die mit Gas oder anderen Brennstoffen betrieben werden, benutzt wird, muss der Raum über ausreichende Belüftung verfügen (dieser Hinweis gilt nicht für Hauben mit Umluftbetrieb).
- Halten Sie alle lokalen Vorschriften hinsichtlich Luftableitung ein.
- Bei Benutzung des Produkts im Umluftmodus überprüfen Sie den guten Zustand des Abluftkanals, falls dieser lange Zeit nicht verwendet wurde.
- Das Flambieren von Speisen unter der Haube ist verboten.
- Lassen Sie den Kochtopf nie unbeaufsichtigt, wenn das Kochfeld in Betrieb ist: Öl im Topf kann überhitzen und Feuer fangen. Bei Verwendung von Öl besteht erhöhte Brandgefahr.
- Eine korrekte Wartung und Reinigung der Fettfilter ist wichtig.
- Zur Vermeidung von Brandgefahr müssen die Haube und die übrigen Oberflächen häufig gereinigt werden.
- **ACHTUNG:** wenn das Kochfeld in Betrieb ist, können die zugänglichen Teile der Haube heiß werden.
- Das Abluftrohr darf nicht an Abluftrohre oder -kanäle und Kamine zur Belüftung der Räume angeschlossen werden.
- Die abgeleitete Luft darf nicht in ein Rohr, in dem heiße Luft zirkuliert, geleitet werden.
- Die Luft darf nicht in einen Kamin abgeleitet werden, der für das Ableiten von Rauch von Elektrogeräten, die mit Gas oder andere Brennstoffen betrieben werden, verwendet wird (dieser Hinweis gilt nicht für Hauben mit Umluftbetrieb).
- Stellen Sie eine korrekte Belüftung des Raumes sicher, wenn die Haube und andere nicht mit Strom betriebenen Geräte gleichzeitig verwendet werden.
- Der maximale Unterdruck darf nicht mehr als 4 Pa (4×10^{-5} bar) betragen.

- Der Aufstellraum der Haube muss über einen Frischluftzugang verfügen, der stärker ist als das Abluftrohr der Haube.
- Es ist streng verboten, Gliedmaßen oder andere menschliche Körperteile, Kochzubehör oder andere Gegenstände in die Nähe des ausfahrbaren Teils der Haube zu bringen (falls in der Produktversion vorhanden).

Sehr geehrter Kunde

Wir danken Ihnen für Ihr Vertrauen!

Herzlichen Glückwunsch zum Kauf ihrer neuen Dunstabzugshaube.

Für einen sicheren Betrieb des Produkts und zum Kennenlernen aller Merkmale und Leistungen:

- Lesen Sie die vorliegende Bedienungsanleitung vor der Montage und der ersten Inbetriebnahme aufmerksam durch.
- Beachten Sie vor allem die Sicherheitshinweise!
- Ausschließlich die in dieser Bedienungsanleitung beschriebene Verwendung des Geräts ist zulässig.
- Bewahren Sie die Bedienungsanleitung auf.
- Bei Weitergabe des Geräts an Dritte geben Sie auch die Bedienungsanleitung weiter.

ALLGEMEINE INFORMATIONEN

Im Fall eines Informationsaustauschs mit dem Hersteller des Geräts geben Sie Seriennummer und Produktdaten auf dem Typenschild des Geräts an.

Dieses Gerät wurde unter Beachtung der Vorschriften zu:

- Sicherheit: CEI/EN 60335-1; CEI/EN 60335-2-31;
- Leistung: CEI/EN 61591; CEI/EN 60704-1; CEI/EN 60704-2-13; EN 50564; CEI 62301.
- EMC: EN 55014-1; EN 55014-2; CEI/EN 61000-3-2; CEI/EN 61000-3-3.

entworfen, getestet und hergestellt

Anregungen zu einer korrekten Verwendung mit dem Ziel, die Umweltbelastung zu verringern: stellen Sie zu Beginn des Kochvorgangs die Haube auf niedrigste Stufe und lassen Sie sie auch nach Ende des Kochvorgangs noch für einige Minuten laufen. Erhöhen Sie die Stufe nur im Fall großer Mengen von Dunst und Rauch und benutzen Sie die Booster-Funktion nur in extremen Fällen. Zur Erhaltung der vollen Leistungsfähigkeit des Fettfilters reinigen Sie diesen, wenn nötig. Zur Optimierung der Leistungskraft und zur Geräuschminimierung verwenden Sie den für die Gebläseeinheit maximalen Durchmesser wie in dieser Bedienungsanleitung angegeben."



Das Symbol auf Produkt oder Transportpapieren besagt, dass dieses Gerät nicht als normaler Haushaltsmüll behandelt werden darf, sondern bei einer Sondermülldeponie für das Recycling elektrischer oder elektronischer Geräte abgegeben werden muss. Die korrekte Entsorgung trägt dazu bei, den Rohstoffverbrauch und die Umweltbelastung zu verringern. Für weitere Informationen zu Wiederverwertung und Recycling dieses Produkts wenden Sie sich an die zuständige örtliche Behörde, die Hausmüllsammelstelle oder den Händler, bei dem das Produkt gekauft wurde.

Ersatzteile

Verwenden Sie ausschließlich Originalersatzteile.

Warten Sie nicht, bis die Bestandteile durch Gebrauch verschleißt sind, bis Sie diese austauschen. Führen Sie bei der Wartung regelmäßige Kontrollen durch, wie im Kapitel „WARTUNG“ angegeben.

Garantie

Der Kunde muss zur Inanspruchnahme der Garantie des Herstellers die in dieser Bedienungsanleitung angeführten Vorschriften genauestens beachten, im Besonderen:

- Betrieb stets im Rahmen des Nutzungsbereich der Haube;
- regelmäßige und sorgfältige Wartung;
- Verwendung der Haube ausschließlich von Personen mit erwiesener Fähigkeit und Kenntnis.

Die Nichtbeachtung der Vorschriften in dieser Bedienungsanleitung führt zum sofortigen Erlöschen der Garantie.

MONTAGEANLEITUNG

- **Montagearbeiten und Stromanschluss müssen unter Beachtung dieser Anleitung und von qualifiziertem Fachpersonal durchgeführt werden.**
- **Vor Beginn und für die gesamte Dauer der Montage sind Schutzhandschuhe zu tragen.**
- **Überprüfen Sie, dass sich im Inneren der Haube keine mitgelieferten Materialien (Anleitungen, Zubehör usw.) befinden, entfernen Sie diese eventuell und bewahren Sie sie auf.**
- **Die Abbildungen in dieser Anleitung können vom Aussehen dieses Produkts abweichen, die Anleitungen zu Montage, Verwendung und Wartung sind dieselben.**

MINDESTSICHERHEITSABSTAND BEI DER MONTAGE x (Abb. 3)

Der Abstand zwischen elektrischem Kochfeld und Unterkante der Haube muss mindestens **550 mm** betragen, während der zwischen Gaskochfeld und Unterkante der Haube mindestens **550 mm** betragen muss.

Wenn die in der Bedienungsanleitung des Kochfelds angegebenen Mindestabstände größer sind, muss das Produkt unter Einhaltung der größeren Abstände eingebaut werden

- Diese Haube ist für die Wandeinheit in **ABLUFT**-Betrieb für die Dunstableitung nach außen und in **UMLUFT**-Betrieb mit interner Luftzirkulation vorgesehen.

UMLUFT-Betrieb (Abb. 1 - 18)

Achtung, die Antigeruchsfilter müssen bei Ihrem Händler bestellt werden.

BETRIEB

- **Drehbefehl (Abb. 26)**

P0: OFF Motor (Aus)

P1: 1° Motordrehzahl + LICHTER AN

P2: 2° Motordrehzahl + LICHTER AN

P3: 3° Motordrehzahl + LICHTER AN

PL: LICHTER AN

- **Berührungssteuerung (Abb. 27)**

P0: Taste Motor AUS

P1: Geschwindigkeitstaste (Symbol „P1“ leuchtet)

P2: Geschwindigkeitstaste (Symbol „P2“ leuchtet)

P3: Geschwindigkeitstaste (Symbol „P3“ leuchtet) 4. Intensivgeschwindigkeitstaste (**) (Symbol „P3“ blinkt) wird durch erneutes Drücken der Taste „P3“ aktiviert

PT: Taste TIMER (Symbol „PT“ blinkt)

PL: Taste LICHT EIN/AUS (Symbol „PL“ leuchtet)

- **Lichtsteuerung (Abb.28)**

P0: Taste Motor EIN/AUS (Symbol „P0“ leuchtet)

P8: Taste zur Reduzierung der Motordrehzahl: Wenn die Haube mit der ersten Drehzahl arbeitet, schaltet sie den Motor aus.

P9: Taste zur Erhöhung der Motorgeschwindigkeit: bei ausgeschalteter Haube wird die erste Geschwindigkeit aktiviert (Symbol „P0“ leuchtet), beim zweiten Drücken wird die 2. Geschwindigkeit aktiviert (Symbole „P0+P8“ leuchten), beim dritten Drücken wird die 3. Geschwindigkeit aktiviert („P0+P8+P9“ Symbole leuchten), beim vierten Drücken wird die intensive Geschwindigkeit aktiviert (**) („P0+P8“ Symbole leuchten und „P9“-Symbole blinken)

PT: Taste TIMER (Symbol „PT“ blinkt)

PL: Taste LICHT EIN/AUS (Symbol „PL“ leuchtet)

(**) Intensivgeschwindigkeit: (falls verfügbar). Die Intensivgeschwindigkeit dauert 6 Minuten: Nach Ablauf stellt die Elektronik den Motor automatisch auf die 3. Geschwindigkeit zurück

TIMER (falls vorhanden): Der Timer führt einen 15-Minuten-Countdown durch und kann nur bei eingeschaltetem Motor aktiviert werden. Die 15-Minuten-Timerdauer ändert sich nicht, selbst wenn die Geschwindigkeiten während des Countdowns geändert werden. Nach Ablauf der 15 Minuten schaltet die Haube ab.

Metalfettfilter-Reinigungssignal (falls vorhanden)

Nach 30 Betriebsstunden blinkt die „PL“-Taste intermittierend alle 2 Sekunden und die Fettfilter müssen gewaschen werden.

Das Zurücksetzen der Fettfilter-Kontrollleuchte darf erst nach Reinigung der Filter durch gleichzeitiges Drücken der Tasten „PT+PL“ für 4 Sekunden bei ausgeschalteter Dunstabzugshaube erfolgen.

Aktivkohle- oder Langzeitfilter-Reinigungssignal (falls vorhanden)

Nach 120 Betriebsstunden blinkt die „PL“-Taste intermittierend alle 0,5 Sekunden und die Filter müssen je nach verwendetem Filtertyp ausgetauscht oder gewaschen werden.

Das Zurücksetzen der Aktivkohle- oder Langzeitfilter-Kontrolllampe darf nur nach Reinigung der Filter durch gleichzeitiges Drücken der Tasten „PT+PL“ für 4 Sekunden bei ausgeschalteter Dunstabzugshaube erfolgen.

WARTUNG

ACHTUNG! Trennen Sie die Haube vor jedem Reinigungs- oder Wartungsvorgang durch Ziehen des Netzkabels oder durch Abschalten des Hauptstromschalters von der Stromversorgung.

Reinigung

Das Produkt muss sowohl innen als auch außen unter Verwendung eines mit lauwarmem Wasser angefeuchteten Tuchs und eines neutralen, nicht scheuernden Reinigungsmittels häufig gereinigt werden.

Der Metall-Fettfilter (Abb. 6-24)

Er hat die Aufgabe, die Fettpartikel der Kochdünste aufzunehmen und den Absaugmotor zu schützen, daher verschmutzt er nach unterschiedlichen Zeiträumen, je nach Verwendung des Geräts. Die Filter sind im Geschirrspüler mit Kurzwaschprogrammen und bei niedrigen Temperaturen waschbar, maximal ungefähr alle 2 Monate zur Vermeidung von Brandgefahr. Nach einigen Waschdurchgängen kann sich der Filter verfärben, diese Tatsache gilt nicht als Reklamationsgrund für einen eventuellen Austausch.

Kondensationstank (Abb. 25)

Sie müssen das auf den Filtern entstehende Kondenswasser sammeln und ablassen. Sie müssen regelmäßig geleert und getrocknet werden. Die Tanks sollten mit einem mit warmem Wasser angefeuchteten Tuch und einem neutralen, nicht scheuernden Flüssigwaschmittel gereinigt werden.

Die Aktivkohle-Filter

Sie haben die Aufgabe, Gerüche aufzunehmen und die Luft zu reinigen, die wieder in den Raum abgegeben wird.

- Die Aktivkohle-Filter sind weder wasch- noch erneuerbar und müssen ca. alle 4 Monate ausgetauscht werden. Die Sättigung der Aktivkohle ist abhängig von der mehr oder weniger intensiven Verwendung des Geräts. Für des Austausch öffnen Sie die Abdeckung und entfernen den Metall-Fettfilter und die Fettfilter. (Abb. 6-24-18)

Beleuchtung

Die Haube ist mit einer auf LED-Technologie basierenden Beleuchtung mit hoher Leistungsstärke, niedrigem Verbrauch und bei normalen Betriebsbedingungen sehr langer Lebensdauer ausgestattet.

Für den Austausch wenden Sie sich an den Kundendienst.

DIE HERSTELLERFIRMA haftet nicht für eventuelle Schäden, die auf unsachgemäße Montage oder Verwendung zurückzuführen sind.

AVERTISSEMENTS DE SECURITE

- Cet appareil est destiné à être utilisé exclusivement à des fins domestiques et non professionnelles.
- Cet appareil peut être utilisé par des enfants de plus de 8 ans et par des personnes ayant des capacités physiques, sensorielles ou mentales réduites ou sans expérience ni connaissances, si elles sont supervisées et informées sur la manière de les utiliser en toute sécurité et de comprendre les dangers et les avertissements.
- Les instructions de sécurité et d'avertissement dans le manuel d'utilisation doivent être respectées.
- Attention: Ne pas installer les vis ou les fixations conformément à ces instructions peut entraîner des risques électriques.
- L'appareil ne doit pas être utilisé par des personnes (y compris des enfants) ayant des capacités physiques, sensorielles ou mentales réduites ou un manque d'expérience et de connaissances, à moins qu'elles ne soient supervisées et instruites.
- Les enfants ne doivent pas jouer avec cet appareil.
- Il est important de nettoyer le produit correctement après chaque utilisation, car le manque de nettoyage peut créer un risque d'incendie.
- Assurez-vous que tous les composants de l'appareil ne sont pas endommagés. Sinon, ne continuez pas l'installation et contactez un centre de service qualifié.
- L'installateur spécialisé doit effectuer tous les travaux de menuiserie et de montage nécessaires en tenant compte des directives en vigueur.
- Pendant l'installation, ne branchez pas l'appareil au secteur.
- Avant toute opération de nettoyage ou de maintenance, débranchez l'appareil de l'alimentation électrique.

AVERTISSEMENTS RELATIFS AU RACCORDEMENT ÉLECTRIQUE.

- Les connexions électriques doivent être approuvées par un électricien qualifié avant utilisation. Le raccordement électrique ne doit être effectué que par un électricien qualifié, qui assume la responsabilité de l'installation électrique correcte du produit sur le réseau électrique. Avant de brancher l'appareil au secteur: vérifiez que les valeurs de tension, fréquence et alimentation indiquées sur l'étiquette de données de l'appareil sont compatibles avec l'alimentation et la prise.

- Le câble d'alimentation doit être connecté à un commutateur magnétothermique omnipolaire avec une distance entre les contacts d'au moins 3 mm.
- Les dispositifs de déconnexion doivent être intégrés au système électrique fixe conformément aux normes du système.
- Si le câble d'alimentation est endommagé, il doit être remplacé par le fabricant, le service d'assistance ou un personnel spécialisé.
- Lorsque le produit est installé, le câble d'alimentation ne doit pas être en contact avec des surfaces avec des températures supérieures à 50 ° C.

AVERTISSEMENTS POUR L'UTILISATION

- Si la hotte est utilisée simultanément avec des appareils à gaz ou autres combustibles, la ventilation de la pièce doit être suffisante (cet avertissement ne s'applique pas aux hottes installées dans la version avec filtrage).
- Respectez toutes les réglementations locales concernant les opérations d'évacuation de l'air.
- Si le produit est utilisé en mode de recirculation, assurez-vous que le tuyau d'évacuation est en bon état s'il a été arrêté pendant une longue période.
- Il est interdit de faire cuire des aliments enflammés sous le capteur de la hotte.
- Lorsque vous utilisez la table de cuisson, ne laissez jamais la casserole sans surveillance: l'huile contenue dans la casserole pourrait surchauffer et prendre feu. Lorsque vous utilisez de l'huile, le risque d'incendie est plus élevé.
- Il est important d'effectuer un entretien approprié et de nettoyer les filtres à graisse.
- Pour éviter tout risque d'incendie, la hotte et les autres surfaces doivent être nettoyées fréquemment.
- **AVERTISSEMENT:** lorsque la table de cuisson est en marche, les parties accessibles de la hotte peuvent chauffer.
- Il est interdit de raccorder le tube à des conduits pour la ventilation des pièces.
- L'air évacué ne doit pas être acheminé dans un conduit de circulation d'air chaud.
- L'air ne doit pas être rejeté dans une cheminée utilisée pour évacuer les émanations d'appareils fonctionnant au gaz ou à d'autres combustibles (cet avertissement ne s'applique pas aux hottes installées dans la version à filtrage).

Assurez une ventilation adéquate de la pièce si la hotte et d'autres appareils non alimentés en électricité sont utilisés simultanément.

- La pression négative maximale dans la pièce ne doit pas dépasser 4 Pa (4×10^{-5} bars).
- La pièce dans laquelle la hotte doit être installée doit avoir une entrée d'air d'une capacité supérieure à celle de la sortie de la hotte.
- Il est absolument interdit de placer les membres ou toute autre partie du corps ou du corps humain, des objets de cuisine ou tout autre objet à proximité de la hotte à tiroir (si elle est présente dans la version du produit).

Cher client,
nous vous remercions de votre confiance!

Félicitations pour l'achat de cette nouvelle hotte.

Pour une utilisation en toute sécurité du produit et pour connaître toutes les fonctionnalités et performances:

- Lisez attentivement ce manuel d'instructions avant son installation et sa mise en service.
- Faites particulièrement attention aux avertissements de sécurité!
- Il est permis d'utiliser l'appareil uniquement comme décrit dans ce manuel d'utilisation.
- Conservez le manuel d'instructions.
- Si vous vendez l'appareil à un tiers, livrez également le livret d'instructions.

INFORMATIONS GÉNÉRALES

En cas d'échange d'informations avec le fabricant de l'équipement, reportez-vous au numéro de série et aux données d'identification figurant sur la plaque signalétique du produit.

Équipements conçus, testés et construits en conformité avec:

- Sécurité: CEI / EN 60335-1; CEI / EN 60335-2-31;
 - Performance: CEI / EN 61591; CEI / EN 60704-1; CEI / EN 60704-2-13; EN 50564; CEI 62301.
- CEM: EN 55014-1; EN 55014-2; CEI / EN 61000-3-2; CEI / EN 61000-3-3.

Suggestions pour une utilisation correcte afin de réduire l'impact sur l'environnement: lorsque vous commencez à cuisiner, allumez la hotte à vitesse minimale en la laissant allumée pendant quelques minutes, même après la fin de la cuisson. Augmentez la vitesse uniquement dans le cas de grandes quantités de vapeur et de fumée, en utilisant la fonction Booster uniquement dans les cas extrêmes. Pour que le filtre à graisse reste efficace, nettoyez-le si nécessaire. Pour optimiser l'efficacité et minimiser le bruit, utilisez le diamètre maximal du système de canalisation indiqué dans ce manuel. "



Le symbole sur le produit ou sur la documentation qui l'accompagne indique que ce produit ne doit pas être traité comme des déchets ménagers mais doit être acheminé vers un centre de collecte spécial pour le recyclage du matériel électrique et électronique. Une élimination appropriée contribue à réduire la consommation de matières premières et la pollution de l'environnement. Pour des informations plus détaillées sur la récupération et le recyclage de ce produit, contactez le bureau local approprié, le service de collecte des ordures ménagères ou le magasin où vous avez acheté le produit.

Pièces de rechange

Utilisez uniquement des pièces de rechange d'origine.

N'attendez pas que les composants soient usés avant de les remplacer. Effectuez des contrôles de maintenance périodiques, comme indiqué dans le chapitre "MAINTENANCE".

Garantie

Afin de bénéficier de la garantie fournie par le fabricant, l'utilisateur doit respecter scrupuleusement les dispositions indiquées dans ce manuel, et en particulier:

- opérez toujours dans les limites d'utilisation de la hotte;
- toujours effectuer un entretien constant et diligent;
- autoriser l'utilisation aux personnes dont la capacité et les aptitudes sont prouvées.

En cas de non respect des instructions contenues dans ce manuel, la garantie sera annulée immédiatement.

INSTRUCTIONS POUR L'INSTALLATION

- Les opérations de montage et de raccordement électrique doivent être effectuées conformément à ces instructions et par du personnel spécialisé.
- Utiliser des gants de protection avant de commencer et pendant toute la durée de l'installation.
- Vérifiez qu'il n'y a pas de matériel fourni (brochures, équipement, etc.) à l'intérieur de la hotte, si nécessaire, retirez-le et stockez-le.
- Les illustrations présentées dans cette brochure peuvent représenter une apparence différente du produit. Toutefois, les instructions d'installation, d'utilisation et de maintenance sont les mêmes.

DISTANCE D'INSTALLATION DE SÉCURITÉ MINIMALE x (fig. 3)

La distance entre une plaque de cuisson électrique et la partie inférieure de la hotte doit être d'au moins 550 mm, tandis qu'entre une plaque de cuisson à gaz et la partie inférieure de la hotte, elle doit être d'au moins 550 mm.

Si les distances minimales spécifiées dans le manuel d'installation de la table de cuisson sont plus élevées, le produit doit être installé en tenant compte des distances les plus grandes.

- Cette hotte est conçue pour être installée à l'intérieur d'une unité murale de cuisine dans une version FANS pour l'évacuation de fumée externe et dans la version FILTER avec recyclage interne des gaz de combustion.

Version FILTRANT (fig. 1 - 18)

Attention, les filtres anti-odeurs doivent être commandés auprès de votre vendeur.

FONCTIONNEMENT

• **Commande rotative (fig.26)**

P0: OFF du moteur

P1: 1er régime moteur + LIGHTS SUR

P2: 2e régime moteur + LIGHTS SUR

P3: 3ème régime moteur + LIGHTS SUR

PL: LIGHTS SUR

Commande tactile (fig.27)

P0 : touche d'arrêt du moteur

P1 : touche 1ère vitesse (le symbole « P1 » s'allume)

P2 : touche de 2e vitesse (le symbole « P2 » s'allume)

P3 : 3ème touche de vitesse (le symbole "P3" s'allume) La 4ème touche de vitesse intensive (**) (le symbole "P3" clignote) est activée en appuyant à nouveau sur la touche "P3"

PT : touche TIMER (le symbole « PT » clignote)

PL : Touche LIGHT ON/OFF (le symbole « PL » s'allume)

• **Contrôle de la lumière (fig.28)**

P0 : Touche MARCHE/ARRÊT du moteur (le symbole « P0 » s'allume)

P8 : touche de réduction de la vitesse du moteur : lorsque la hotte fonctionne à la première vitesse, elle éteint le moteur.

P9 : touche pour augmenter la vitesse du moteur : si la hotte est éteinte, elle active la première vitesse (le symbole « P0 » s'allume), en appuyant une deuxième fois la 2ème vitesse est activée (les symboles « P0+P8 » s'allument), en appuyant une troisième fois, la 3ème vitesse est activée (les symboles "P0+P8+P9" s'allument), en appuyant une quatrième fois la vitesse intensive est activée (**) (les symboles "P0+P8" s'allument et Les symboles "P9" clignotent)

PT : touche TIMER (le symbole « PT » clignote)

PL : Touche LIGHT ON/OFF (le symbole « PL » s'allume)

(**) Vitesse intensive : (si disponible). La vitesse intensive dure 6 minutes : une fois écoulée, l'électronique réinitialise automatiquement le moteur à la 3ème vitesse

MINUTERIE (si disponible) : la minuterie effectue un compte à rebours de 15 minutes et ne peut être activée que lorsque le moteur est allumé. La durée de la minuterie de 15 minutes ne changera pas même si les vitesses sont modifiées pendant le compte à rebours. Lorsque le temps de 15 minutes est écoulé, la hotte s'éteint.

Signal de nettoyage des filtres à graisse métalliques (si disponible)

Après 30 heures de fonctionnement, la touche « PL » clignote toutes les 2 secondes par intermittence et les filtres à graisse doivent être lavés.

La réinitialisation de la lampe témoin des filtres à graisses doit être effectuée uniquement après avoir nettoyé les filtres, en appuyant simultanément sur les touches « PT+PL » pendant 4 secondes avec la hotte éteinte.

Signal de nettoyage des filtres à charbon ou longue durée (si disponible)

Après 120 heures de fonctionnement, la touche « PL » clignote toutes les 0,5 secondes par intermittence et les filtres doivent être remplacés ou lavés en fonction du type de filtre utilisé.

La réinitialisation de la lampe témoin des filtres à charbon ou longue durée doit être effectuée uniquement après avoir nettoyé les filtres, en appuyant simultanément sur les touches « PT+PL » pendant 4 secondes avec la hotte éteinte.

ENTRETIEN et NETTOYAGE

ATTENTION! Avant toute opération de nettoyage ou d'entretien, débranchez l'alimentation électrique de la hotte en débranchant le câble ou en débranchant le commutateur principal.

Le nettoyage et l'entretien courant ne doivent pas être effectués par des enfants sans surveillance.

Le produit doit être fréquemment nettoyé à l'intérieur et à l'extérieur à l'aide d'un chiffon imbibé d'eau tiède et d'un détergent liquide neutre non abrasif.

Le filtre à graisse métallique (fig. 6-24)

A pour tâche de retenir les particules grasses des fumées de cuisson et de préserver le moteur de l'aspirateur. Il est donc susceptible de s'obstruer à des moments variables par rapport à l'utilisation de l'appareil. Les filtres peuvent être lavés au lave-vaisselle avec des cycles de lavage courts et à basse température, au maximum tous les 2 mois pour éviter les risques d'incendie. Après quelques lavages, la couleur du filtre peut varier, ce fait ne donne pas droit à des réclamations pour des remplacements.

Réservoir de condensation (fig.25)

Ils doivent collecter la condensation qui se forme sur les filtres et les vider. Ils doivent être périodiquement vidés et séchés. Les réservoirs doivent être nettoyés à l'aide d'un chiffon imbibé d'eau tiède et d'un détergent liquide neutre non abrasif.

Filtres à charbon actif

Ont pour tâche de retenir les odeurs et de purifier l'air renvoyé dans l'environnement.

- Les filtres à charbon actif ne sont ni lavables ni régénérables et doivent être remplacés tous les 4 mois environ. La saturation du charbon actif dépend de l'utilisation plus ou moins intense de l'appareil. Pour le remplacer, ouvrez le panneau, retirez le filtre à graisse en métal et retirez les filtres à charbon (fig. 6-24-18)

Éclairage

La hotte est équipée d'un système d'éclairage basé sur la technologie LED dont les caractéristiques principales sont un rendement élevé, une faible consommation et une très longue durée de vie dans des conditions normales d'utilisation.

Contactez le service d'assistance technique pour remplacer l'éclairage.

LE FABRICANT décline toute responsabilité pour les dommages résultant d'une installation incorrecte ou d'une mauvaise utilisation de cet appareil.

ADVERTENCIAS PARA LA SEGURIDAD

- El aparato está destinado a usarse exclusivamente para un uso doméstico y no para un uso profesional.
- Este aparato puede ser utilizado por niños de edad no inferior a los 8 años y por personas con capacidades físicas, sensoriales o mentales reducidas, o con experiencia y conocimientos insuficientes, siempre que estén atentamente vigiladas o instruidas sobre la manera de utilizar de forma segura el aparato o sean capaces de comprender los peligros y las advertencias. Es importante que se respeten las instrucciones de seguridad y las advertencias contenidas en el manual del usuario.
- Atención: la falta de instalación de tornillos o dispositivos de fijación de conformidad con estas instrucciones puede causar peligros eléctricos.
- El aparato no tiene que ser usado por personas (incluyendo niños) con reducidas capacidades físicas, sensoriales o mentales, o sin experiencia y conocimientos, excepto que no estén vigilados o instruidos.
- Los niños no tienen que jugar con el aparato.
- Es importante realizar una limpieza apropiada del producto después de su uso, ya que la falta de limpieza puede causar peligro de incendio.
- Garantizar que todos los componentes del aparato no estén dañados. De lo contrario no continuar con la instalación y contactar un centro de asistencia calificado.
- El instalador especializado tiene que realizar todos los trabajos necesarios de carpintería y montaje respetando las directivas existentes.
- Durante la instalación no conectar el aparato a la red eléctrica.
- Antes de cualquier operación de limpieza o mantenimiento, desconectar el aparato de la red de alimentación.

ADVERTENCIAS PARA LA CONEXIÓN ELÉCTRICA

- Las conexiones eléctricas tienen que ser aprobadas para el sistema en uso por un electricista calificado antes del uso. La conexión eléctrica tiene que realizarse sólo por un electricista calificado que se asume la responsabilidad de la correcta instalación eléctrica del producto a la red de alimentación. Antes de conectar el aparato a la alimentación eléctrica: verificar que los valores de tensión, frecuencia y potencia eléctrica indicados en la etiqueta de datos del aparato sean compatibles con la alimentación eléctrica y enchufe.
- El cable de alimentación tiene que conectarse a un interruptor magnetotérmico omnipolar con una distancia entre los contactos de al

menos 3mm.

- Los medios para la desconexión deben incorporarse en el cableado fijo de acuerdo con las reglas de cableado.
- Si el cable de alimentación está dañado, tiene que ser cambiado por el productor, por el servicio de asistencia o por el personal especializado.
- Cuando el producto está instalado el cable de alimentación no tiene que estar al contacto con superficies con temperatura superior a 50°C.

ADVERTENCIAS PARA EL FUNCIONAMIENTO

- Si la campana se utiliza al junto con otros aparatos que queman gas u otros combustibles, el local tiene que tener buena ventilación (tal advertencia no se aplica para campanas instaladas en versión filtrante)
- Respetar todas las normas locales sobre las operaciones de descargue del aire.
- Si el producto se utiliza en modalidad circulación, controlar que el conducto de descargue esté en buenas condiciones si éste estuvo sin ser utilizado por mucho tiempo.
- Está prohibido cocinar comidas flambeadas debajo de la campana.
- Cuando la encimera está en función no dejar nunca la olla sin supervisión: el aceite contenido en la olla puede calentarse y encenderse, cuando se usa aceite, el riesgo de incendios es más alto
- Es importante realizar un correcto mantenimiento y limpieza de los filtros antigrasa.
- Para evitar el peligro de incendio es necesario limpiar con frecuencia la campana y las demás superficies.
- **ATENCIÓN:** cuando la encimera está funcionando las partes accesibles de la campana pueden calentarse.
- Está prohibido conectar el descargue a conductos o canales de descargue y tubos para la ventilación de las habitaciones.
- El aire de evacuación no se debe canalizar en un conducto de circulación de aire caliente,
- El aire no se tiene que descargar en un conducto de ventilación usado para la evacuación de humos derivados de electrodomesticos que queman gas u otros combustibles (esta advertencia no se aplica a campanas instaladas en versión filtrante).
- Garantizar una correcta ventilación en la habitación si la campana y otros aparatos, no alimentados por electricidad se utilizan al mismo tiempo.
- La presión negativa máxima en la habitación no tiene que superar 4 Pa (4×10^{-5} bar) .
- La habitación en la que se debe colocar la campana tiene que tener una

- entrada de aire con un caudal mayor al la del descargue della campana.
- Está absolutamente prohibido colocar los brazos o cualquier otra parte del cuerpo humano, objetos para la cocción u otros objetos en la cercanía de la unidad extraíble de la campana (si presente en la versión del producto)
 - Está absolutamente prohibido colocar los brazos o cualquier otra parte del cuerpo humano, objetos para la cocción u otros objetos en la cercanía de la unidad extraíble de la campana (si presente en la versión del producto)

Querido Cliente

¡Le agradecemos por su confianza!

Felicidades por la compra de esta nueva Campana.

Para un uso seguro del producto y para conocer todas las característica y rendimientos:

- Leer con atención el presente manual de instrucciones de uso antes de la instalación y de la primera puesta en marcha.
- ¡Atención sobre todo a las normas pertinentes de seguridad!
- Está permitido usar el aparato sólo como se describe en este manual de instrucciones de uso.
- Guardar el manual de instrucciones.
- Si cedes el aparato a terceros, consigna también el manual de instrucciones.

INFORMACIONES GENERALES

En caso de intercambio de informaciones con el Constructor del aparato tomar el número serial y los datos de identificación puestos en la etiqueta de datos del producto.

Equipo proyectado, testado y realizado respetando las normas de:

- Seguridad: CEI/EN 60335-1; CEI/EN 60335-2-31;
- Rendimiento: CEI/EN 61591; CEI/EN 60704-1; CEI/EN 60704-2-13; EN 50564; CEI 62301.
- EMC: EN 55014-1; EN 55014-2; CEI/EN 61000-3-2; CEI/EN 61000-3-3.

Sugerencias para que sea usado correctamente reduciendo el impacto ambiental; cuando se empieza a cocinar, encender la campana en velocidad minima, dejándola encendida por algunos minutos hasta después de haber terminado la cocción. Aumentar la velocidad sólo en caso de grandes cantidades de vapor y humo, utilizando la función booster solamente en casos extremos. Para mantener eficiente el filtro antigrasa, limpiarlo si fuese necesario. Para optimizar la eficiencia y minimizar los ruidos, utilizar el diámetro máximo del sistema de canalización indicado en este manual.



El símbolo en el producto o en su documentación adjunta indica que este producto no se puede tratar como desperdicio doméstico sino que debe entregarse al punto de recolección de equipos eléctricos y electrónicos para reciclaje. La correcta eliminación contribuye a reducir el consumo de materia prima y la contaminación ambiental. Para obtener información más detallada sobre el reciclaje de este producto, póngase en contacto con la administración de su ciudad, con su servicio de desechos del hogar o con la tienda donde compró el producto.

Piezas de recambio

Utilizar exclusivamente piezas de recambio originales.

No espere que los componentes se dañen por el uso antes de que sean cambiados. Siga los controles periódicos de mantenimiento como indicado en el capítulo "MANTENIMIENTO"

Garantía

El usuario, para poder utilizar la garantía dada por el Constructor, debe observ escrupolosamente las prescripciones indicadas en este manual, y sobre todo:

- operar siempre dentro de los límites de uso de la campana;
- efectuar siempre un constante y diligente mantenimiento;
- autorizar al uso de la campana personas que tengan probada capacidad y actitud.
- El incumplimiento de las prescripciones contenidas en este manual implica la espiración de la garantía.

INSTRUCCIONES PARA LA INSTALACIÓN

- Las operaciones de montaje y conexión eléctrica tienen que ser realizadas según estas instrucciones y por personal profesional especializado.
- Antes de iniciar y durante toda la duración de la instalación usar guantes protectivos.
- Controlar que en el interior de la campana no se encuentren materiales complementarios (folletos, equipamientos etc..) eventualmente sacarlos y guardarlos.
- Los dibujos referidos en este manual pueden mostrar una estética diferente del producto, de todos modos las instrucciones para la instalación, uso y mantenimiento son las mismas.

DISTANCIA MÍNIMA DE SEGURIDAD DE INSTALACIÓN x (fig. 3)

La distancia entre la encimera eléctrica y la parte más baja de la campana tiene que ser de mínimo 550mm, mientras que entre una encimera de gas y la parte más baja de la campana tiene que ser mínimo 550mm.

Si las distancias mínimas especificadas en el manual de instalación de la encimera son superiores, el producto debe instalarse tomando en consideración las distancias mayores.

-Esta campana está predispuesta para instalarse dentro de la unidad de pared de la cocina en versión **EVACUACIÓN** al exterior, para evacuar humos hacia el exterior y con **RECIRCULACIÓN**, osea con recírculo de humos en el interior

Versión con RECIRCULACIÓN (fig. 1 - 18)

Atención, los filtros anti olor tienen que solicitarse a su vendedor.

FUNCIONAMIENTO

• **Control de Rotary (fig.26)**

P0: OFF motor

P1: 1a velocidad del motor + ON LUCES

P2: 2a velocidad del motor + ON LUCES

P3: 3a velocidad del motor + ON LUCES

PL: ON LUCES

• **Control táctil (fig. 27)**

P0: Tecla de apagado del motor

P1: tecla de 1ª velocidad (se enciende el símbolo "P1")

P2: tecla de 2ª velocidad (se enciende el símbolo "P2")

P3: tecla de 3ª velocidad (símbolo "P3" encendido) Tecla de 4ª velocidad intensiva (**) (símbolo "P3" parpadea) se activa pulsando de nuevo la tecla "P3"

PT: tecla TIMER (el símbolo "PT" parpadea)

PL: Tecla LUZ ENCENDIDA/APAGADA (símbolo "PL" encendido)

• **Control de luces (fig. 28)**

P0: Tecla de encendido/apagado del motor (se enciende el símbolo "P0")

P8: tecla para reducir la velocidad del motor: cuando la campana funciona a la primera velocidad, apaga el motor.

P9: tecla para aumentar la velocidad del motor: si la campana está apagada, activa la primera velocidad (se enciende el símbolo "P0"), al presionarla por segunda vez se activa la 2ª velocidad (se encienden los símbolos "P0+P8"), al presionarlo por tercera vez se activa la 3ª velocidad (se encienden los símbolos "P0+P8+P9"), al presionarlo por cuarta vez se activa la velocidad intensiva (**) (se encienden los símbolos "P0+P8" y los símbolos "P9" parpadean)

PT: tecla TIMER (el símbolo "PT" parpadea)

PL: Tecla LUZ ENCENDIDA/APAGADA (símbolo "PL" encendido)

(**) Velocidad intensiva: (si está disponible). La velocidad intensiva tiene una duración de 6 minutos: una vez

transcurrido, la electrónica reinicia automáticamente el motor a la 3ª velocidad

TEMPORIZADOR (si está disponible): el temporizador realiza una cuenta regresiva de 15 minutos y solo se puede activar cuando el motor está encendido. La duración del temporizador de 15 minutos no cambiará incluso si se cambian las velocidades durante la cuenta regresiva. Cuando transcurre el tiempo de 15 minutos, la campana se apaga.

Señal de limpieza de filtros antigrasa metálicos (si está disponible)

Después de 30 horas de funcionamiento, la tecla "PL" parpadeará cada 2 segundos de forma intermitente y será necesario lavar los filtros de grasa.

El reinicio de la lámpara piloto de los filtros antigrasa se debe hacer solo después de haber limpiado los filtros, presionando simultáneamente las teclas "PT+PL" durante 4 segundos con la campana apagada.

Señal de limpieza de filtros de carbón o de larga duración (si está disponible)

Después de 120 horas de funcionamiento, la tecla "PL" parpadeará cada 0,5 segundos de manera intermitente y los filtros deberán reemplazarse o lavarse según el tipo de filtro utilizado.

El reinicio de la lámpara piloto de los filtros de carbón o de larga duración se debe hacer solo después de haber limpiado los filtros, presionando simultáneamente las teclas "PT+PL" durante 4 segundos con la campana apagada.

MANTENIMIENTO

¡ATENCIÓN! Antes de cualquier operación de limpieza o mantenimiento, quitar la alimentación de la campana, sacando el cable o apagando el interruptor general de la casa.

Limpieza

El producto se tiene que limpiar con frecuencia sea por dentro que afuera usando un trapo húmedo con agua tibia y detergente líquido neutro no abrasivo.

El filtro anti grasa metálico (fig. 6-24)

Su tarea es la de filtrar partículas grasas de humos de cocción y cuidar el motor del aspirador, por lo tanto se podría llenar en tiempos variables según el uso del aparato. Los filtros se pueden lavar en lavavajillas con ciclos de lavado cortos y a bajas temperaturas, al máximo cada dos meses más o menos para evitar riesgos de incendio. Después de algunos lavados el filtro podría cambiar de color, este hecho no da derecho a reclamaciones para obtener el cambio de los mismos.

Depósito de condensación (fig.25)

Necesitan recolectar la condensación que se forma en los filtros y drenarlos. Deben vaciarse y secarse periódicamente. Los tanques deben limpiarse con un paño humedecido con agua tibia y un detergente líquido neutro no abrasivo.

Los filtros de carbón activado

Su tarea es la de retener los olores y depurar el aire que se repone en el ambiente.

- Los filtros de carbón activado no se lavan ni son renovables y tienen que ser cambiados cada 4 meses más o menos. La saturación del carbón activado depende del uso más o menos intenso del aparato. Para cambiarlo, abrir el panel, sacar el filtro anti grasa metálico y quitar los filtros anti grasa. (fig. 6-24-18)

Iluminación

La campana está equipada con iluminación de tecnología LED de alta eficacia, bajo consumo y duración elevada en condiciones normales de uso.

Para la sustitución contactar el servicio de asistencia.

LA EMPRESA PRODUCTORA no se hará cargo de ningún daño causado por una mala instalación o uso incorrecto de este aparato.

OPOZORILA ZA ZAGOTAVLJANJE VARNOSTI

- Ta aparat je namenjen izključno gospodinjski uporabi in ne profesionalni uporabi.
- Ta aparat smejo uporabljati otroci, ki imajo več kot osem let, in osebe z zmanjšanimi fizičnimi, senzoričnimi in mentalnimi sposobnostmi, ali osebe brez izkušenj in znanja, če so nadzorovani in poučeni o varni uporabi aparata in razumejo s tem povezane nevarnosti in opozorila. Nujno je spoštovati navodila v tem uporabniškem priročniku, ki se tičejo varnosti in opozoril.
- Pozor: Odsotnost vijakov ali pritrdilnih naprav v skladu s temi navodili lahko povzroči nevarnosti električne narave.
- Tega aparata ne smejo uporabljati osebe (vključno z otroki), ki imajo omejene telesne, zaznavne ali mentalne sposobnosti ali nimajo dovolj izkušenj in znanja, razen če so nadzorovani in poučeni.
- Otroci se ne smejo igrati s tem aparatom.
- Pomembno je, da po vsaki uporabi opravite primerno čiščenje tega izdelka, saj nečistoča lahko povzroči nevarnost požara.
- Prepričajte se, da nobena od komponent aparata ni poškodovana. V nasprotnem primeru ne nadaljujte z inštalacijo, ampak stopite v stik s pooblaščenim servisnim centrom.
- Specializirani inštalater mora izvesti vsa potrebna opravila, ki se tičejo ogrodja in montaže, pri čemer mora upoštevati veljavne predpise.
- Med inštalacijo aparata ne priključite na električno omrežje.
- Pred kakršnim koli opravilom čiščenja ali vzdrževanja aparat odklopite od električnega omrežja.

OPOZORILA GLEDE ELEKTRIČNE POVEZAVE

- Pred uporabo mora strokovno usposobljeni električar odobriti električne povezave za sistem v uporabi. Električno povezavo sme izvesti samo strokovno usposobljen električar, ki prevzame odgovornost za pravilno električno inštalacijo proizvoda na napajalno omrežje. Preden aparat povežete z električnim napajanjem: preverite, če so vrednosti električne napetosti, frekvence in moči, navedene na etiketi aparata, združljive z električnim napajanjem in priključkom.
- Napajalni kabel mora biti povezan z magnetnim termičnim prekinjalom vseh polov, z razdaljo najmanj 3 mm med kontakti.
- Če je napajalni kabel poškodovan, ga je treba zamenjati: zamenjavo mora

- opraviti proizvajalec ali servisna služba ali specializirano osebje.
- Ko je proizvod inštaliran, napajalni kabel ne sme biti v stiku s površinami, katerih temperatura presega 50 °C.

OPOZORILA GLEDE DELOVANJA

- Če se napa uporablja istočasno z drugimi aparati, ki delujejo z izgorevanjem plina ali drugih goriv, mora prostor imeti dovolj dobro prezračevnost (to opozorilo se ne nanaša na nape, ki so inštalirane v filtrirni različici).
- Spoštujte vse lokalne predpise o opravilih v zvezi z odvajanjem zraka.
- Če se proizvod uporablja v načinu recirkulacije, se prepričajte o dobrem stanju cevi za odvajanje, če je proizvod ostal dolgo časa neaktiven.
- Pod nabo je prepovedano pripravljati jedi z odprtim plamenom.
- Ko je kuhalna plošča prižgana, je nikoli puščajte brez nadzora: olje v posodi se lahko segreje in vžge. Ko se uporablja olje, je nevarnost za požar večja.
- Pomembno je pravilno vzdrževanje in čiščenje filtrov proti maščobi.
- Za preprečevanje nevarnosti požara je treba pogosto čistiti nabo in druge površine.
- POZOR: Ko je kuhalna plošča prižgana, lahko dosegljivi deli nape postanejo vroči.
- Odvod nape je prepovedano povezati z odvodnimi vodi oziroma kanali ali s cevmi za ventilacijo prostorov.
- Odvajani zrak ne sme biti usmerjen v tokokrog, v katerem je prisoten topel zrak.
- Zrak ne sme biti napeljan v dimni vod, uporabljen za odvajanje dimov iz gospodinjskih aparatov, ki uporabljajo plin ali druga goriva (to opozorilo se ne nanaša na nape, ki so inštalirane v filtrirni različici).
- Zagotovite pravilno prezračevanje prostora v primeru istočasne uporabe nape in drugih aparatov, ki niso na električni pogon.
- Največji podtlak v prostoru ne sme presegati 4 Pa (4×10^{-5} bar) .
- Prostor, kjer bo inštalirana napa, mora imeti odprtino za dovajanje zraka z večjim pretokom od pretoka odvoda nape.
- Strogo prepovedano je približati okončine, druge dele telesa, kuhinjski pribor ali druge predmete izvlečni enoti nape (če je prisotna v različici proizvoda).

Čestitamo vam za nakup te nove nape.

Za varno uporabo proizvoda in za seznanitev z vsemi lastnostmi in zmogljivostmi:

- Pred inštalacijo in prvo uporabo proizvoda pozorno preberite ta uporabniški priročnik.
- Bodite pozorni zlasti na varnostna opozorila!
- Aparat je dovoljeno uporabljati samo v skladu s tem, kar je opisano v tem uporabniškem priročniku.
- Uporabniški priročnik shranite.
- Če ta aparat izročite tretjim osebam, jim dajte tudi uporabniški priročnik.

SPLOŠNE INFORMACIJE

V primeru izmenjave informacij s proizvajalcem aparata, navedite serijsko številko in identifikacijske podatke, ki so navedeni na tablici proizvoda.

Ta aparat je bil zasnovan, testiran in izdelan v skladu z naslednjimi standardi:

- Varnost: CEI/EN 60335-1; CEI/EN 60335-2-31;
- Zmogljivost: CEI/EN 61591; CEI/EN 60704-1; CEI/EN 60704-2-13; EN 50564; CEI 62301.
- EMC: EN 55014-1; EN 55014-2; CEI/EN 61000-3-2; CEI/EN 61000-3-3.

Nasveti za pravilno uporabo, z namenom omejitve vplivov na okolje: Ob začetku kuhanja prižgite mapo z najmanjšo hitrostjo; po koncu kuhanja jo pustite prižgano še nekaj minut. Hitrost povečajte samo v primeru velikih količin pare in dima, funkcijo booster pa uporabite le v izjemnih primerih. Po potrebi očistite filter proti maščobi, da ohranjate njegovo učinkovitost. Za čim večjo učinkovitost in čim manj hrupa uporabite maksimalni premer sistema za odvajanje, ki je naveden v tem priročniku.



Znak na proizvodu ali na spremljajoči dokumentaciji pomeni, da tega proizvoda ne smete obravnavati kot gospodinjski odpadki, ampak ga morate predati namenskemu centru za zbiranje odpadkov, ki je usposobljen za reciklažo električnih in elektronskih aparatov. Pravilno odstranjevanje prispeva k manjši porabi surovin in manjšemu onesnaževanju okolja. Za natančnejše informacije glede reciklaže tega proizvoda se obrnite na ustrezn lokalni urad, na službo za zbiranje gospodinjskih odpadkov ali na trgovino, v kateri ste proizvod kupili.

Nadomestni deli

Uporabljajte izključno originalne nadomestne dele.

Ne čakajte, da bodo komponente popolnoma obrabljene, preden jih zamenjate. Izvajajte periodične kontrole, kot je navedeno v poglavju "VZDRŽEVANJE".

Garancija

Da bi uporabnik lahko uveljavljal garancijo, ki jo nudi proizvajalec, se mora natančno držati predpisov, ki jih navaja ta priročnik, in zlasti:

- mora vselej uporabljati napo v mejah njene predvidene uporabe;
 - mora vselej izvajati stalno in natančno vzdrževanje;
 - dovoliti uporabo nape osebam, za katere je gotov, da imajo ustrezne sposobnosti.
- Nespoštovanje predpisov v tem priročniku povzroči takojšnjo razveljavitev garancije.

NAVODILA ZA INŠTALACIJO

- Postopki montaže in električne povezave morajo biti izvedeni v skladu s temi navodili in od specializiranega profesionalnega osebja.
- Nadenite zaščitne rokavice pred začetkom dela in jih nosite ves čas postopka inštalacije.
- Kontrolirajte, da se v notranjosti nape ne nahajajo priloženi materiali (knjižice, sestavni deli itd.); če so prisotni, jih vzemite ven in shranite.
- Slike v tej knjižici lahko prikazujejo drugačen dizajn proizvoda, vendar so navodila za inštalacijo, uporabo in vzdrževanje enaka.

MINIMALNA VARNOSTNA RAZDALJA PRI NAMESTITVI x (*) (slika 3)

Razdalja med električno kuhalno ploščo in najnižjim delom nape mora biti najmanj 550 mm, med plinsko

kuhalno ploščo in najnižjim delom nape pa najmanj 550 mm.

Če priročnik za inštalacijo kuhalne plošče določa večjo minimalno razdaljo, je treba pri inštalaciji proizvoda upoštevati večjo razdaljo.

- To napo je mogoče montirati znotraj kuhinjske omare v **SESALNI** različici za odvajanje dimov v zunanost ali v **FILTRIRNI** različici z notranjo recirkulacijo dimov.

FILTRIRNA različica (slika 1 - 18)

Pozor: Filtre za preprečevanje neprijetnih vonjav morate naročiti pri vašem prodajalcu.

DELOVANJE

• Rotacijski nadzor (slika 26)

P0: OFF motor

P1: 1. hitrost motorja + NA SVETLOBA

P2: 2. hitrost motorja + NA SVETLOBA

P3: 3. hitrost motorja + NA SVETLOBA

PL: NA SVETLOBA

• Upravljanje na dotik (slika 27)

P0: Tipka za IZKLOP motorja

P1: tipka 1. hitrosti (simbol "P1" sveti)

P2: tipka 2. hitrosti (simbol "P2" sveti)

P3: Tipka za 3. hitrost (simbol "P3" sveti) Tipka za 4. intenzivno hitrost (**) (simbol "P3" utripa) se aktivira s ponovnim pritiskom na tipko "P3"

PT: tipka ČASOVNIK (simbol "PT" utripa)

PL: Tipka za VKLOP/IZKLOP LUČKE (zasveti simbol "PL")

• Nadzor svetlobe (slika 28)

P0: Tipka za VKLOP/IZKLOP motorja (simbol "P0" sveti)

P8: ključ za zmanjšanje hitrosti motorja: ko napa deluje na prvi hitrosti, izklopi motor.

P9: tipka za povečanje hitrosti motorja: če je pokrov ugasnjen, aktivira prvo hitrost (zasveti simbol "P0"), s ponovnim pritiskom se aktivira 2. hitrost (zasvetijo simboli "P0+P8"), s tretjim pritiskom se aktivira 3. hitrost (svetijo simboli "P0+P8+P9"), s četrtem pritiskom se aktivira intenzivna hitrost (**) (svetijo simboli "P0+P8" in Simboli "P9" utripajo)

PT: tipka ČASOVNIK (simbol "PT" utripa)

PL: Tipka za VKLOP/IZKLOP LUČKE (zasveti simbol "PL")

(**) Intenzivna hitrost: (če je na voljo). Intenzivna hitrost traja 6 minut: po preteku elektronika samodejno ponastavi motor na 3. hitrost

ČASOVNIK (če je na voljo): časovnik izvaja 15-minutno odštevanje in ga je mogoče aktivirati le, ko je motor vklopljen. 15-minutno trajanje časovnika se ne spremeni, tudi če med odštevanjem spremenite hitrost. Ko preteče 15 minut, se napa izklopi.

Signal za čiščenje kovinskih maščobnih filtrov (če je na voljo)

Po 30 urah delovanja tipka "PL" utripa vsaki 2 sekundi s prekinitvami in maščobne filtre je treba oprati.

Ponastavitev kontrolne lučke za maščobne filtre je treba izvesti šele po čiščenju filtrov, s sočasnim pritiskom tipk "PT+PL" za 4 sekunde pri izklopljeni napi.

Signal za čiščenje oglja ali filtrov z dolgo življenjsko dobo (če je na voljo)

Po 120 urah delovanja tipka "PL" utripa vsake 0,5 sekunde s prekinitvami in filtre je treba zamenjati ali oprati, odvisno od vrste uporabljenega filtra.

Ponastavitev kontrolne lučke za oglje ali filtre z dolgo življenjsko dobo je treba opraviti šele po čiščenju filtrov, s sočasnim pritiskom tipk "PT+PL" za 4 sekunde pri izklopljeni napi.

VZDRŽEVANJE

POZOR! Pred kakršnim koli opravljanjem čiščenja ali vzdrževanja odklopite napajanje nape, tako da kabel potegnete iz vtičnice ali izklopite tok z glavnim prekinjalom stanovanja.

Čiščenje

Proizvod je treba pogosto čistiti tako znotraj kot zunaj; pri tem uporabljajte krpo, navlaženo z mlačno vodo ter z nevtralnimi in neabrazivnimi tekočimi detergenti.

Kovinski filter proti maščobi (slika 6-24)

Njegova naloga je, da zadrži maščobne delce, prisotne v kuhinjskih hlapih, in obvaruje motor aspiratorja, zato je podvržen mašenju v različno dolgih intervalih, ki so odvisni od uporabe aparata. Filtre je mogoče oprati v pomivalnem stroju, s kratkimi pralnimi cikli in pri nizkih temperaturah. Operite jih vsaj enkrat na dva meseca, da se prepreči nevarnost požara. Po nekaj pranjih se barva filtra lahko spremeni; ta sprememba ne upravičuje reklamacij in zahtev po zamenjavi.

Kondenzacijska posoda (slika 25)

Zbrati morajo kondenz, ki nastane na filtrih, in jih odcediti. Občasno jih je treba izprazniti in posušiti. Rezervoarje je treba očistiti s krpo, navlaženo s toplo vodo in nevtralnimi neabrazivnimi tekočimi detergenti.

Filtri z aktivnim ogljem

Njihova naloga je zadržati neprijetne vonjave in očistiti zrak, ki se odvaja nazaj v prostor.

- Filtrov z aktivnim ogljem ni mogoče niti umiti niti obnoviti, ampak jih je treba zamenjati približno vsake 4 mesece. Proces zasičenosti aktivnega oglja je odvisen od intenzivnosti uporabe aparata. Za zamenjavo odprite panel, izvlecite kovinski filter proti maščobi in izvlecite filtre proti maščobi. (slika 6-24-18)

Osvetljava

Napa je opremljena z osvetljava, ki temelji na LED tehnologiji z visoko učinkovitostjo, nizko porabo in zelo dolgo življenjsko dobo v normalnih pogojih uporabe.

Za zamenjavo se obrnite na servisno službo.

PROIZVAJALCU ni mogoče pripisati odgovornosti za morebitno škodo, povzročeno z nepravilno inštalacijo ali nepravilno uporabo tega aparata.

ZALECENIA DOTYCZĄCE BEZPIECZEŃSTWA

- Opisywane w tej instrukcji urządzenie przeznaczone jest wyłącznie do użytku domowego i nie może być używane do użytku profesjonalnego.
- Może być obsługiwane przez dzieci w wieku powyżej 8 lat oraz przez osoby o ograniczonych możliwościach fizycznych, czuciowych i umysłowych, nieposiadające doświadczenia lub wymaganej wiedzy, pod warunkiem, że będą z niego korzystać pod nadzorem lub po uzyskaniu wskazówek dotyczących bezpiecznego użytkowania oraz po zrozumieniu zagrożeń i ostrzeżeń z nim związanych. Przestrzegać obowiązujących przepisów bezpieczeństwa oraz zaleceń zawartych w instrukcji użytkowania.
- Uwaga: Niewykorzystanie śrub lub urządzeń mocujących w sposób zgodny z zamieszczonymi zaleceniami, może spowodować zagrożenia natury elektrycznej.
- Urządzenie nie może być używane przez osoby (włącznie z dziećmi) o ograniczonych możliwościach fizycznych, czuciowych lub umysłowych lub nieposiadające odpowiedniego doświadczenia i wiedzy, pod warunkiem, że będą z niego korzystać pod nadzorem lub po uzyskaniu odpowiednich wskazówek.
- Nie pozwalać dzieciom bawić się urządzeniem.
- Urządzenie należy dokładnie czyścić po każdym użyciu, ponieważ w przeciwnym przypadku może stwarzać zagrożenie pożaru.
- Upewnić się, że żaden z elementów składowych urządzenia nie jest uszkodzony. W przypadku stwierdzenia uszkodzenia nie należy kontynuować instalacji, ale skontaktować się z autoryzowanym centrum serwisowym.
- Wykwalifikowany instalator musi przeprowadzić wszelkie niezbędne czynności przygotowawcze i montażowe, z uwzględnieniem obowiązujących przepisów.
- Podczas instalacji nie należy podłączać urządzenia do sieci elektrycznej.
- Przed rozpoczęciem każdej czynności czyszczenia lub konserwacji należy odłączyć urządzenie od sieci zasilania.

ZALECENIA DOTYCZĄCE PODŁĄCZENIA ELEKTRYCZNEGO

- Podłączenia elektryczne muszą być zatwierdzone przed użyciem przez wykwalifikowanego elektryka w odniesieniu do systemu znajdującego się

w użyciu. Podłączenie elektryczne musi być wykonywane wyłącznie przez wykwalifikowanego elektryka, który przejmuje na siebie odpowiedzialność za prawidłową instalację elektryczną urządzenia i jego podłączenie do sieci zasilania. Przed podłączeniem urządzenia do zasilania elektrycznego należy: sprawdzić czy wartości napięcia, częstotliwości oraz mocy elektrycznej podane na tabliczce znamionowej urządzenia, są zgodne z wartościami zasilania elektrycznego i gniazdka.

- Przewód zasilania musi być podłączony do wielobiegowego wyłącznika magnetotermicznego, z odległością rozwierania styków co najmniej 3 mm.
- Urządzenia odłączające muszą być zintegrowane ze stałą instalacją elektryczną, zgodnie z przepisami dotyczącymi instalacji.
- Jeśli przewód zasilający jest uszkodzony, musi zostać wymieniony przez producenta, serwis techniczny lub personel wyspecjalizowany.
- Po zamontowaniu urządzenia przewód zasilania nie może stykać się z powierzchnią o temperaturze przekraczającej 50° C.

ZALECENIA DOTYCZĄCE FUNKCJONOWANIA

- Jeśli okap będzie używany jednocześnie z urządzeniami spalającymi gaz lub inne paliwa, w pomieszczeniu musi być gwarantowana odpowiednia wentylacja (to zalecenie nie dotyczy okapów montowanych w wersji pochłaniacza).
- Przestrzegać wszelkich lokalnych przepisów dotyczących czynności odprowadzania powietrza.
- Jeśli urządzenie będzie używane w trybie recyrkulacji należy upewnić się, że jest zapewniony prawidłowy kanał odpływowy w przypadku nieużywania przez dłuższy okres czasu.
- Zabrania się przygotowywania potraw pod okapem z użyciem otwartego ognia (flambiowanie).
- Nie pozostawiać nigdy garnków bez nadzoru, podczas, kiedy płyta kuchenna jest włączona: znajdujący się w nich olej może się zapalić w wyniku przegrzania. Ryzyko pożaru zwiększa się w przypadku używania oleju.
- Bardzo ważne jest przeprowadzanie prawidłowej konserwacji i czyszczenie filtrów przeciwtłuszczowych.
- Aby zapobiegać zagrożeniu pożarem należy często czyścić okap oraz pozostałe powierzchnie.
- **UWAGA:** kiedy płyta kuchenna jest włączona, dostępne części okapu mogą się nagrzewać.
- Podłączanie wylotu do przewodów lub kanałów wylotowych i rur

- wentylacyjnych w pomieszczeniach jest zabronione.
- Powietrze wyprowadzane nie może być przenoszone do przewodów grzewczych używanych do cyrkulacji gorącego powietrza.
 - Powietrze nie może być odprowadzane do komina stosowanego do usuwania oparów wytwarzanych przez urządzenia gospodarstwa domowego spalające gaz lub inne paliwa (to zalecenie nie dotyczy okapów zainstalowanych w wersji pochłaniacza).
 - Jeśli okap i inne urządzenia niezasilane energią elektryczną będą używane jednocześnie, należy zapewnić odpowiednią wentylację pomieszczenia.
 - Maksymalne podciśnienie w pomieszczeniu nie może przekraczać 4 Pa (4×10^{-5} bara).
 - Dopływ powietrza do pomieszczenia, w którym okap ma być zainstalowany, musi być większy od odpływu okapu.
 - Umieszczanie kończyn lub jakiegokolwiek innej części ciała, naczyń do gotowania lub innych przedmiotów w pobliżu ruchomej części okapu, (jeżeli występują w tej wersji urządzenia) jest surowo zabronione.

Drogi Kliencie,
dziękujemy Ci za zaufanie!

Gratulujemy zakupu nowego Okapu.

Aby zagwarantować bezpieczne użytkowanie urządzenia i poznać wszystkie jego funkcje oraz osiągi należy:

- Dokładnie przeczytać niniejszą instrukcję użytkowania przed instalacją i pierwszym uruchomieniem urządzenia.
- Zwracać uwagę przede wszystkim na zalecenia dotyczące bezpieczeństwa!
- Urządzenie może być używane wyłącznie w sposób opisany w tej instrukcji użytkowania.
- Przechowywać instrukcję użytkowania.
- W przypadku odstąpienia urządzenia osobom trzecim należy przekazać im również instrukcję użytkowania.

OGÓLNE INFORMACJE

W przypadku korespondencji z producentem urządzenia, należy odwołać się do numeru seryjnego i danych identyfikacyjnych, zamieszczonych na tabliczce znamionowej.

Urządzenie zostało zaprojektowane, przetestowane i zrealizowane zgodnie z przepisami obowiązującymi w następującym zakresie:

- Bezpieczeństwo: CEI/EN 60335-1; CEI/EN 60335-2-31;
- Wydajność: CEI/EN 61591; CEI/EN 60704-1; CEI/EN 60704-2-13; EN 50564; CEI 62301.
EMC: EN 55014-1; EN 55014-2; CEI/EN 61000-3-2; CEI/EN 61000-3-3.

Wskazówki dotyczące prawidłowego użytkowania mają na celu zredukowanie oddziaływania na środowisko: rozpoczynając przygotowywanie potraw należy włączyć okap z najniższą prędkością i pozostawić włączony przez kilka minut, nawet po jego zakończeniu. Zwiększyć prędkość tylko w przypadku dużych ilości dymu i oparów, wykorzystywać funkcję booster tylko w skrajnych przypadkach. Aby zachować prawidłową wydajność należy czyścić filtr tłuszczowy w razie konieczności. Aby zoptymalizować wydajność i zminimalizować hałas

wytwarzany, należy wykorzystać maksymalną średnicę systemu kanalizacji, wskazaną w tej instrukcji.”



Ten symbol umieszczony na urządzeniu lub na dołączonej do niego dokumentacji, informuje, że urządzenia nie można wyrzucać razem z innymi odpadami gospodarczymi, ale należy przekazać je do wyspecjalizowanego punktu selektywnej zbiórki sprzętu elektrycznego i elektronicznego. Prawidłowa utylizacja przyczynia się do redukcji zużycia surowców i zanieczyszczenia środowiska. Aby uzyskać szczegółowe informacje dotyczące odzysku i recyklingu urządzenia, należy skontaktować się z odpowiednim biurem lokalnym, punktem gromadzącym odpady domowe lub sklepem, w którym urządzenie zostało zakupione.

Części zamienne

Stosować wyłącznie oryginalne części zamienne.

Nie czekać, aż elementy składowe okapu będą całkowicie zniszczone na skutek użytkowania, przed przystąpieniem do ich wymiany. Przeprowadzać okresowe kontrole konserwacyjne, jak opisano w rozdziale „KONSERWACJA”.

Gwarancja

Aby móc korzystać z gwarancji udzielonej przez producenta, Użytkownik ma obowiązek ściśle przestrzegać zaleceń zamieszczonych w tej instrukcji, a w szczególności musi:

- postępować zawsze w granicach zakresu zastosowania okapu;
- przeprowadzać zawsze regularną i staranną konserwację;
- upoważnić do używania okapu osoby o potwierdzonych umiejętnościach i predyspozycjach.

Nieprzestrzeganie zaleceń zawartych w tej instrukcji spowoduje natychmiastowe wygaśnięcie gwarancji.

INSTRUKCJE DOTYCZĄCE INSTALACJI

- Czynności montażowe i połączenia elektryczne muszą być wykonywane zgodnie z niniejszą instrukcją, przez personel profesjonalnie wyspecjalizowany i wyszkolony.
- Przed rozpoczęciem i podczas instalacji okapu należy stosować rękawice ochronne.
- sprawdzić czy wewnątrz okapu nie znajdują się jakiegokolwiek materiały (instrukcje, wyposażenie itp.), jeśli się tam znajdują należy je wyjąć i przechowywać w odpowiednim miejscu.
- Ilustracje zamieszczone w instrukcji mogą przedstawiać inną postać urządzenia, jednakże zalecenia dotyczące instalacji, użytkowania i konserwacji są takie same.

MINIMALNA ODLEGŁOŚĆ BEZPIECZEŃSTWA INSTALACJI x (*) (rys. 3)

Odległość pomiędzy elektryczną płytą kuchenną i dolną częścią okapu musi wynosić co najmniej 550 mm, natomiast pomiędzy płytą gazową i najniższą częścią okapu musi wynosić co najmniej 550 mm.

Jeśli minimalne odległości wskazane w instrukcji montażu płyty kuchennej są większe, urządzenie musi być zainstalowane z uwzględnieniem większych odległości.

- Okap jest przystosowany do montażu ściennego w wersji **WYCIĄGOWEJ** do odprowadzania dymów na zewnątrz oraz w wersji **POCHŁANIACZA** z wewnętrzną recyrkulacją oparów.

Wersja POCHŁANIACZ (rys. 1 - 18)

Uwaga, filtry neutralizujące zapachy należy zamawiać u sprzedawcy.

FUNKCJONOWANIE

- Sterowanie ręczne (rys.26)

P0: Silniki WYŁ

P1: 1. prędkość obrotowa silnika + ON OŚWIETLENIA

P2: 2. prędkość obrotowa silnika + ON OŚWIETLENIA

P3: 3. prędkość obrotowa silnika + ON OŚWIETLENIA

PL: ON OŚWIETLENIA

- Sterowanie dotykowe (rys.27)

P0: klawisz wyłączania silnika

P1: klawisz pierwszej prędkości (zapala się symbol „P1”)

P2: 2. klawisz prędkości (zapala się symbol „P2”)

P3: 3. przycisk prędkości (symbol „P3 świeci się”) 4. przycisk intensywnej prędkości (**) (symbol „P3” miga) jest aktywowany przez ponowne naciśnięcie przycisku „P3”

PT: klawisz TIMER (symbol „PT” miga)
PL: klawisz LIGHT ON/OFF (zapala się symbol „PL”)

• Sterowanie oświetleniem (rys.28)

P0: Przycisk ON/OFF silnika (zapala się symbol „P0”)

P8: klucz do zmniejszania prędkości silnika: kiedy okap pracuje z pierwszą prędkością, wyłącza silnik.

P9: przycisk zwiększania prędkości silnika: jeśli okap jest wyłączony, włącza pierwszą prędkość (zapala się symbol P0), naciskając go po raz drugi aktywuje się 2 prędkość (zapalają się symbole P0+P8), naciskając go po raz trzeci aktywuje się 3 prędkość (zapalają się symbole P0+P8+P9), naciskając go po raz czwarty aktywuje się prędkość intensywna (**) (zapalają się symbole „P0+P8” i Symbole „P9” migają)

PT: klawisz TIMER (symbol „PT” miga)

PL: klawisz LIGHT ON/OFF (zapala się symbol „PL”)

(**) Intensywna prędkość: (jeśli jest dostępna). Intensywna prędkość trwa 6 minut: po jej upływie elektronika automatycznie resetuje silnik na 3. prędkości

TIMER (jeśli jest dostępny): timer wykonuje odliczanie 15 minut i może być aktywowany tylko wtedy, gdy silnik jest włączony. 15-minutowy czas trwania timera nie zmienia się, nawet jeśli prędkości zostaną zmienione podczas odliczania. Po upływie 15 minut okap wyłącza się.

Sygnal czyszczenia metalowych filtrów przeciw tłuszczowych (jeśli jest dostępny)

Po 30 godzinach pracy klawisz „PL” będzie migać z przerwami co 2 sekundy i należy umyć filtry tłuszczu.

Resetowanie lampki kontrolnej filtrów tłuszczu należy wykonać dopiero po oczyszczeniu filtrów, poprzez jednoczesne naciśnięcie klawiszy „PT+PL” przez 4 sekundy przy wyłączonym okapie.

Sygnal czyszczenia filtrów węglowych lub filtrów o przedłużonej trwałości (jeśli jest dostępny)

Po 120 godzinach pracy klawisz „PL” będzie migać z przerwami co 0,5 sekundy, a filtry należy wymienić lub umyć w zależności od typu użytego filtra.

Resetowanie lampki kontrolnej filtrów węglowych lub filtrów o przedłużonej trwałości należy wykonać dopiero po wyczyszczeniu filtrów, poprzez jednoczesne naciśnięcie klawiszy „PT+PL” przez 4 sekundy przy wyłączonym okapie.

KONSERWACJA

UWAGA! Przed wykonaniem jakiegokolwiek czynności czyszczenia lub konserwacji należy odłączyć zasilanie od okapu, wyjmując wtyczkę z gniazdka lub wyłączając wyłącznik główny w mieszkaniu.

Czyszczenie i rutynowa konserwacja nie mogą być wykonywane przez dzieci bez nadzoru.

Czyszczenie

Urządzenie musi być często czyszczone, zarówno od wewnątrz, jak i z zewnątrz, wilgotną szmatką zwilżoną w letniej wodzie z obojętnym detergentem, nieposiadającym właściwości ściernych.

Metalowy filtr przeciw tłuszczowy (rys. 6-24)

Zadaniem tego filtra jest zatrzymywanie cząstek tłuszczu powstających podczas przygotowywania potraw i zabezpieczenie silnika pochłaniacza, a w związku z tym może się zapychać z różną częstotliwością, uzależnioną od częstotliwości użytkowania urządzenia. Filtry mogą być myte w zmywarce z zastosowaniem krótkich cykli mycia w niskiej temperaturze, maksymalnie co około 2 miesiące, aby zapobiegać zagrożeniu pożaru. Po kilku cyklach mycia filtr może zmienić barwę. Ta sytuacja nie jest podstawą do składania reklamacji i żądania ewentualnej wymiany.

Zbiornik kondensatu (rys. 25)

Muszą zbierać kondensat, który tworzy się na filtrach i spuszczać je. Muszą być okresowo opróżniane i suszone. Zbiorniki należy czyścić szmatką zwilżoną ciepłą wodą z dodatkiem neutralnego, nieściernego detergentu w płynie.

Filtry z węglem aktywnym

Zadaniem tych filtrów jest neutralizowanie nieprzyjemnych zapachów i oczyszczanie powietrza, które jest ponownie wprowadzane do otoczenia.

- Filtry z węglem aktywnym nie nadają się do mycia i należy je wymieniać co 4 miesiące. Nasycenie węgla aktywnego jest uzależnione od mniej lub bardziej intensywnego użytkowania urządzenia. W przypadku wymiany należy otworzyć panel, wyjąć metalowy filtr przeciw tłuszczowy i filtry przeciw tłuszczowe.(rys. 6-24-18)

Oświetlenie

Okap jest wyposażony w wysokowydajny system oświetlenia LED, o niskim zużyciu energii i bardzo długiej trwałości w normalnych warunkach użytkowania.

Aby przeprowadzić wymianę należy skontaktować się z serwisem technicznym.

PRODUCENT nie ponosi odpowiedzialności za ewentualne szkody spowodowane przez niewłaściwą instalację lub nieprawidłowe użytkowanie urządzenia.

AVISO DE SEGURANÇA

- Este aparelho tem esteve projetado para uso doméstico no lar ambiente. Nunca use o aparelho para uso profissional ou industrial.
- Este aparelho pode ser operado por crianças com mais de 8 anos e por pessoas com deficiência física , sensorial e mental faculdades ou sem o necessário experiência e competência apenas E se devidamente supervisionado e se elas teve esteve devidamente fornecido com o necessário instruções sobre a utilização segura do aparelho e informados dos potenciais riscos e avisos associados .
- As crianças devem não pode brincar com o aparelho.
- Instruções de segurança e aviso especificado no manual do usuário deve ser estritamente seguido .
- Atenção : Não utilizar parafusos e dispositivos de fixação de acordo com as instruções especificado neste _ manual , pode resultar em risco elétrico
- O aparelho deve não deve ser usado por pessoas (crianças incluído) com deficiência física , sensorial e mental faculdades ou sem o necessário experiência e competência , a menos que elas tenho esteve devidamente supervisionado e instruído .
- As crianças devem não pode brincar com o aparelho.
- limpeza cuidadosa do aparelho após cada utilização é muito importante , como falha em realizar a limpeza regular poderia resultar em risco de incêndio .
- Certifique -se de que todos os componentes do aparelho não estão danificado . Nesse caso , não efectuar a instalação e contactar um centro de assistência técnica qualificado .
- instaladores qualificados devem fazer qualquer necessário trabalhos de carpintaria e instalação em plena conformidade com as directivas em vigor.
- Não _ conecte o aparelho à rede elétrica durante instalação .
- Desligue o aparelho da fonte de alimentação antes de realizando qualquer limpeza ou manutenção operação .

AVISOS PARA CONEXÃO ELÉTRICA

- conexões elétricas devem ser aprovadas por um técnico qualificado eletricista antes da usando o aparelho. A ligação eléctrica deve ser efectuada por apenas um técnico qualificado eletricista, que será responsável pelo devido ligação eléctrica do aparelho à fonte de alimentação. Antes da conectar o aparelho à rede elétrica, verifique se

valores de tensão, frequência e potência especificados na etiqueta de classificação do aparelho são compatíveis com a fonte de alimentação e tomada doméstica.

- O cabo de alimentação deve ser conectado a um onipolar magneto-térmico disjuntor com uma folga de contato de pelo menos 3mm.
- Meios de desconexão devem ser incorporados no fiação de acordo com as regras de fiação.
- Caso o cabo de alimentação é danificado, ele deve ser substituído pelo fabricante ou pelo serviço de assistência técnica ou por pessoal.
- O cabo de alimentação deve não digitar em contato com superfícies cuja temperatura exceda 50° C, uma vez que o aparelho esteve instalado.

AVISOS PARA OPERAÇÃO

- Ventile adequadamente a sala quando um fogão exaustor e outros aparelhos movidos a energia outros do que eletricidade , são usados simultaneamente (este é não aplicável no caso de exaustores trabalhando no modo de recirculação).
- Cumpra qualquer _ norma local em vigor sobre exaustão de ar operações.
- Se o aparelho estiver usado no modo de recirculação , certifique-se de que o escapamento pó está em boas condições caso foi não usado por muito tempo.
- Isto é não permitido cozinhar alimentos em chamas abertas (flambé) sob o exaustor.
- Nunca sair potes autônomo quando o fogão é em: óleo contido no pote poderia superaquecer e queimar. O risco de incêndio é bastante mais alto quando o petróleo é usado.
- Filtros de gordura adequados manutenção e limpeza precisa são extremamente importante.
- Limpe o capô e o outro superfícies regularmente para evitar algum risco de incêndio.
- CUIDADO: quando a placa está ligado, partes acessíveis do capô poderia ficar quente.
- Conexão do dispositivo de exaustão para exaustão dutos ou canais e tubos para ventilação do ambiente é não permitido .
- ar extraído deve não ser transmitido em uma circulação de ar quente duto.
- O ar deve não ser dispensado numa chaminé utilizada para fumos de electrodomésticos alimentados a gás ou outros combustíveis (este é não aplicável no caso de exaustores trabalhando no modo de recirculação)
- Ventile adequadamente a sala quando um fogão exaustor e outros aparelhos movidos a energia outros do que eletricidade , são usados

simultaneamente .

- A pressão negativa máxima na sala deve não exceder 4 Pa (4×10^{-5} bar).
- A sala onde o capô é ser instalado deve ser fornecido com uma entrada de ar de quem capacidade será maior do que o capuz dispositivo de exaustão um.
- Isto é estritamente proibido colocar os membros ou qualquer outra parte do corpo humano, como Nós vamos Como cozinhando objetos ou outros objetos , perto do extraível unidade do capô (se seu aparelho está equipado com ele) .

Querido cliente,

Obrigado por nos escolher!

Parabéns por ter adquirido o seu novo exaustor de cozinha.

Leia atentamente este manual de instruções antes de instalar e ligar o aparelho:

- Atenção especial deve ser dada aos avisos de segurança!
- O aparelho só deve ser usado de acordo com as instruções fornecidas neste manual do usuário.
- Guarde este manual de instruções para referência futura.
- Caso o aparelho seja cedido a terceiros, também deverá ser fornecido o manual de instruções.

INFORMAÇÕES GERAIS

Ao trocar informações com o FABRICANTE do aparelho, consulte o número de série e os dados de identificação especificados na etiqueta de classificação.

Este aparelho foi projetado, testado e fabricado em total conformidade com todas as normas relevantes sobre:

- Segurança: CEI/EN 60335-1; CEI/EN 60335-2-31;
- Desempenho: CEI/EN 61591; CEI/EN 60704-1; CEI/EN 60704-2-13; EN 50564; CEI 62301.

EMC: EN 55014-1; EN 55014-2; CEI/EN 61000-3-2; CEI/EN 61000-3-3.

Recomendações para o uso adequado do aparelho visando a redução do impacto ambiental : ao começar a cozinhar, ligue o exaustor na velocidade mínima e desligue-o apenas alguns minutos depois de terminar de cozinhar . Aumente a velocidade do exaustor somente em caso de grandes quantidades de vapores e fumaças e use a função booster somente quando for absolutamente necessário. Limpe o filtro de gordura somente quando necessário, para manter sua eficiência ao longo do tempo. Use um sistema de tubulação com o diâmetro máximo especificado neste manual, a fim de aumentar a eficiência e reduzir os níveis de ruído.

O símbolo no aparelho ou em sua documentação indica que este produto não deve ser tratado como lixo doméstico, mas deve ser entregue em um ponto de coleta específico para reciclagem de equipamentos elétricos e eletrônicos. A eliminação adequada deste aparelho ajudará a reduzir o consumo de matérias-primas e a poluição ambiental. Para obter informações mais detalhadas sobre a reciclagem deste aparelho, entre em contato com a prefeitura local, o serviço de coleta de lixo doméstico ou a loja onde você comprou o aparelho.



Peças de reposição

Use apenas peças de reposição originais.

Substitua os componentes antes que eles se desgastem. Realize verificações regulares de manutenção, conforme detalhado na seção " MANUTENÇÃO " .

garantia

Para usufruir da garantia do FABRICANTE, os usuários devem seguir rigorosamente todas as instruções especificadas neste manual, em particular devem:

- utilize o exaustor apenas para os fins a que se destina;
- realizar manutenção contínua e escrupulosa operações
- permitir a utilização do exaustor apenas a pessoas com competências e conhecimentos comprovados.

O não cumprimento das instruções contidas neste manual anulará imediatamente a garantia do fabricante.

INSTRUÇÕES DE INSTALAÇÃO

- As operações de instalação e conexão elétrica devem ser realizadas de acordo com estas instruções e por pessoal qualificado e especializado.
- Use luvas de proteção antes e durante a instalação.
- Certifique-se de que nenhum material acessório fornecido com o aparelho (manuais, acessórios, etc.) seja colocado dentro do exaustor: neste caso, remova-os e guarde-os.
- As figuras mostradas neste manual de instalação também podem se referir a diferentes estéticas do aparelho: em qualquer caso, as instruções de uso, instalação e manutenção permanecem as mesmas.

DISTÂNCIA MÍNIMA DE SEGURANÇA x (*) (Figura 3)

A distância mínima de instalação entre a parte mais baixa do exaustor e a placa não deve ser inferior a 550 mm das placas eléctricas e 550 mm das placas a gás. Se as distâncias mínimas indicadas no manual de instalação da placa forem superiores, então o aparelho deve ser instalado tendo em conta estas distâncias maiores.

- Este exaustor foi concebido para ser instalado na versão **EXTRACTOR** para evacuação externa dos fumos e na versão **FILTRAGEM** com recirculação interna dos fumos.

Versão FILTRAGEM (fig. 1 – 18)

Atenção os filtros anti-odor devem ser encomendados ao seu vendedor.

COMO FUNCIONA A CAPA

• **Controle rotativo** (fig.26)

P0: Motor DESLIGADO

P1: 1ª velocidade do motor + LUZES ACESAS

P2: 2ª velocidade do motor + LUZES LIGADAS

P3: 3ª velocidade do motor + LUZES ACESAS

PL: LUZES LIGADAS

• **Controle de toque** (fig.27)

P0: Tecla OFF do motor

P1: Chave de 1ª velocidade (o símbolo "P1" acende-se)

P2: Chave de 2ª velocidade (o símbolo "P2" acende)

P3: Tecla 3ª velocidade (símbolo "P3" acende) Tecla 4ª velocidade intensiva (**) (símbolo "P3" pisca) é ativada pressionando novamente a tecla "P3"

PT: Tecla TIMER (símbolo "PT" pisca)

PL: Tecla LIGHT ON/OFF (símbolo "PL" acende)

• **Controle de luz** (fig.28)

P0: Tecla ON/OFF do motor (o símbolo "P0" acende)

P8: tecla de redução da velocidade do motor: quando a coifa funciona na primeira velocidade desliga o motor.

P9: tecla para aumentar a velocidade do motor: se a coifa estiver desligada, ativa a primeira velocidade (o símbolo "P0" acende), pressionando-o uma segunda vez ativa-se a 2ª velocidade (os símbolos "P0+P8" acendem-se), pressionando-o pela terceira vez ativa-se a 3ª velocidade (os símbolos "P0+P8+P9" acendem-se), pressionando-o pela quarta vez ativa-se a velocidade intensiva (**) (os símbolos "P0+P8" acendem-se e Os símbolos "P9" piscam)

PT: Tecla TIMER (símbolo "PT" pisca)

PL: Tecla LIGHT ON/OFF (símbolo "PL" acende)

(**) Velocidade intensiva: (se disponível). A velocidade intensiva dura 6 minutos: uma vez decorrido, a eletrônica redefine automaticamente o motor na 3ª velocidade

TIMER (se disponível): o timer faz uma contagem regressiva de 15 minutos e pode ser acionado somente com o motor ligado. A duração do temporizador de 15 minutos não mudará mesmo se as velocidades forem alteradas durante a contagem regressiva. Decorridos os 15 minutos, o exaustor desliga-se.

Sinal de limpeza dos filtros metálicos de gordura (se disponível)

Após 30 horas de operação, a tecla "PL" piscará a cada 2 segundos de forma intermitente e os filtros de gordura precisam ser lavados.

O reset da lâmpada piloto dos filtros de gordura deve ser feito somente após a limpeza dos filtros, pressionando simultaneamente as teclas "PT+PL" por 4 segundos com a coifa desligada.

Sinal de limpeza de filtros de carvão ou de longa duração (se disponível)

Após 120 horas de operação, a tecla "PL" piscará a cada 0,5 segundos de forma intermitente e os filtros precisam ser substituídos ou lavados dependendo do tipo de filtro usado.

O rearme da lâmpada piloto dos filtros de carvão ou longa vida deve ser feito somente após a limpeza dos filtros, pressionando simultaneamente as teclas "PT+PL" por 4 segundos com a coifa desligada.

MANUTENÇÃO

CUIDADO! Desligue o exaustor da rede elétrica antes de efetuar qualquer operação de limpeza ou manutenção, retirando o cabo de alimentação ou desligando o interruptor geral.

Limpeza

O aparelho deve ser limpo com bastante frequência, tanto interna quanto externamente, utilizando um pano umedecido em água morna e detergente líquido neutro não abrasivo.

Filtros de gordura de metal (fig. 6-24)

Captam as partículas de gordura dos fumos de cozedura e protegem o motor, pelo que podem obstruir em vários momentos consoante a utilização do aparelho. Estes filtros podem ser lavados na máquina de lavar loiça, com ciclos curtos de lavagem a baixa temperatura, no máximo de dois em dois meses para evitar o risco de incêndio. Os filtros podem mudar de cor após várias lavagens: isto não dá direito a reclamar a sua substituição.

Tanque de condensação (fig. 25)

Eles precisam coletar a condensação que se forma nos filtros e drená-los. Eles devem ser periodicamente esvaziados e secos. A limpeza dos tanques deve ser feita com pano umedecido em água morna e detergente líquido neutro não abrasivo.

Filtros de carvão

Eles capturam odores e purificam o ar que é então retransmitido para a sala.

- Os filtros de carvão não são laváveis nem renováveis e devem ser substituídos a cada 4 meses. A saturação dos filtros de carvão depende de quanto você usa seu exaustor. Para substituir os filtros de carvão, abra o painel, retire o filtro metálico de gorduras e depois retire os filtros de carvão. (fig. 6-24-18)

Iluminação

O exaustor está equipado com um sistema de iluminação baseado na tecnologia LED cujas principais características são a elevada eficiência, baixo consumo e uma vida útil muito longa em condições normais de utilização.

Contacte o serviço de assistência técnica para substituir a iluminação.

O FABRICANTE declina qualquer responsabilidade por quaisquer danos resultantes da instalação incorreta ou do uso indevido deste aparelho.

E461000167
Rev.B 11/22

