

Scheda Tecnica / Data Sheet

EXTR3 XXL



Piano Cottura Induzione / Induction Hob

Installazione / Installation Incasso / Built-in	Comandi / Controls Touch Slider (White LED)	
Finitura / Finishing Vetroceramica Nero / Black Glass Ceramic	Alimentazione / Power supply 220-240 V / 50-60 Hz	
Forma dell'Induttore / Inductor shape Circolare e Ottagonale / Circular and Octagonal	Potenza Massima / Maximum Power 6700 W	
Doppia Zona Cottura Circolare / Doble Circular Cooking Zone 9+P – Booster	Ø 200	Ø 320
	1200 – 2400 W	3000 – 3600 W
Zona Cottura Anteriore Ottagonale / Octagonal Front Cooking Zone 9+P – Booster	210 x 191 mm 1600 – 1850 W	Bridge mode 3700 (W)
Zone Cottura Posteriore Ottagonale / Octagonal Back Cooking Zone 9+P – Booster	210 x 191 mm 2100 – 3000 W	

Funzioni / Function

Rilevamento pentole Pan detection	Personalizzazione interfaccia utente User interface customization
Power Booster	Indicatore calore residuo Residual heat indicator
Temporizzatore Timer	Fuoriuscita di liquido Liquid spill
Tasto di sicurezza Key Safety guard	Interuttore automatico di cottura Automatic cooking switch
Tasto chiave Key lock	Riscaldamento veloce Heat up
Conto alla rovescia Countdown	Funzione Bridge Bridge function
Funzione di riscaldamento Warming function	Pausa e richiamo settaggio cottura Pause and Recall cooking setting
Contatto finestra Windows contact	Funzione Limitatore Potenza Power Limitation 2800 W / 3500 W / 4500 W

Cappa / Hood

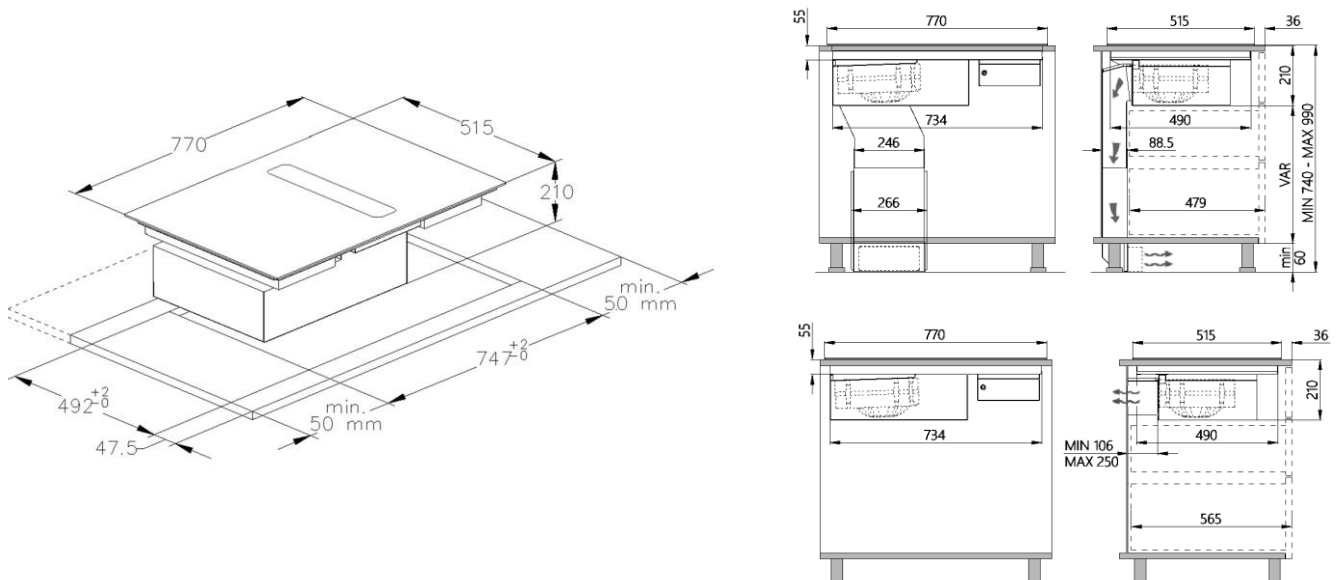
Funzioni / Function

Versione / Version Aspirante * / Suction air *	Filtro Grassi / Grease Filter Alluminium Filter with liquid container
Finitura / Finishing Acciaio 304 / Steel 304	Alimentazione / Power supply 220-240 V / 50-60 Hz
Comandi e velocità / Controls and speed Touch 8+2i	Pressione Efficienza Max / Max Efficiency Pressure 533 Pa
Velocità Automatica Automatic speed	Portata IEC / Airflow IEC 635 m ³ /h
Velocità dell'aria / Air speed 8,3 m/s	Portata Intensiva / Booster Airflow 659 m ³ /h
Motore / Motor Radiale Brushless / Brushless Radial	Range Rumorosità / Noise Range 42 -61 dB
Assorbimento totale / Total Absorption 220 W	Aria pulita Clean air
Saturazione filtro grassi Grees filter saturation	Saturazione filtro odori Odor filter saturation

* Disponibile in versione Filtrante / Available in Recirculating version

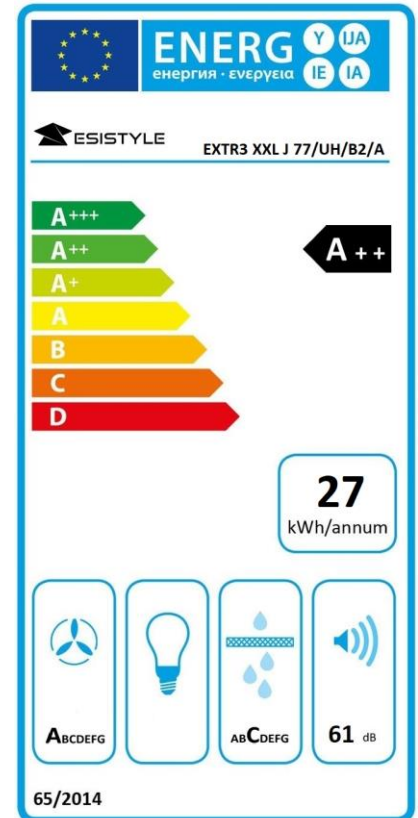
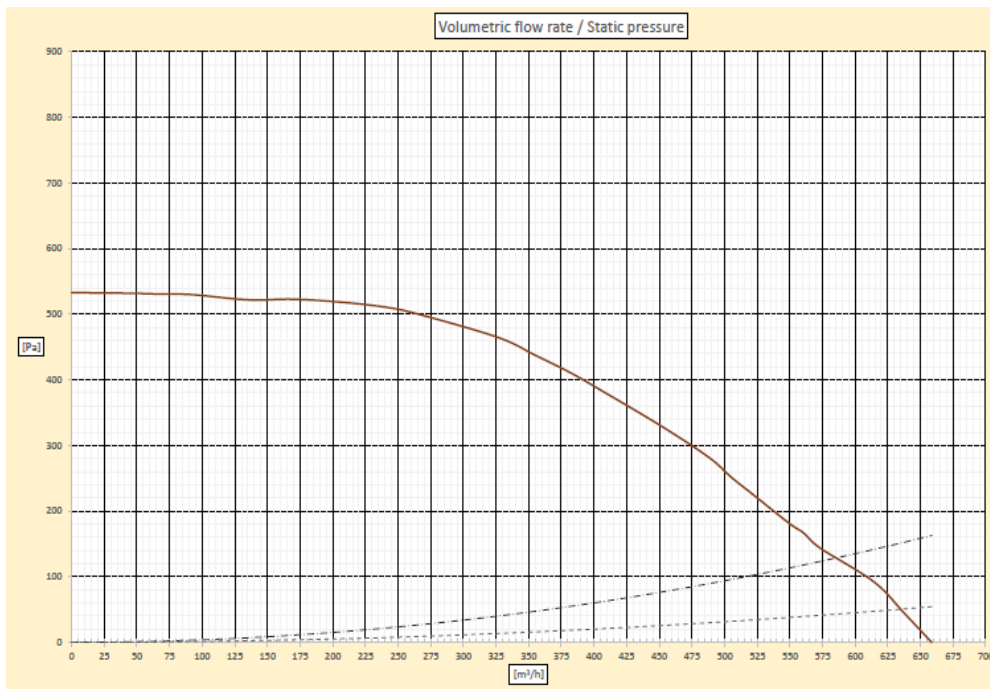
Misure e dimensioni / Measurements and dimensions

Dim. piano aspirante / Dim. suction hob	77 x 51,5 x 21 cm
Peso netto / Net weight	26,5 Kg
Peso lordo / Gross weight	34,5 Kg
Volume	0,286 m ³
Dim. imballo / Package dim.	104 x 67 x 41 cm



Modello / Model

EXTR3 XXL J 77/UH/B2/A



Accessori / Accessories

Kit filtri Ceramici

Ceramic filter kit

Codice / Code : E750000196



Kit filtrante Plasma

Plasma recycling Kit

Codice / Code : E750000127



Kit Spugna fonoassorbente raccogli condensa

Sound-absorbing sponge and condensate collection kit

Codice / Code : E750000209

