

Scheda Tecnica / Data Sheet

SMART J 60 B2



Piano Cottura Induzione / Induction Hob

Installazione / Installation Incasso / Built-in	Comandi / Controls Touch Slider (Red LED)	
Finitura / Finishing Vetroceramica Nero / Black Glass Ceramic	Alimentazione / Power supply 220-240 V / 50-60 Hz	
Forma dell'Induttore / Inductor shape B2 Octa	Potenza Massima / Maximum Power 7400 W	
Zona Cottura Anteriore Sx / Front Left Cooking Zone 9+P – Booster	210 x 191 mm 1600 – 1850 W	Bridge mode 3700 (W)
Zona Cottura Posteriore Sx / Back Left Cooking Zone 9+P – Booster	210 x 191 mm 2100 – 3000 W	
Zona Cottura Anteriore Dx / Front Right Cooking Zone 9+P – Booster	210 x 191 mm 1600 – 1850 W	Bridge mode 3700 (W)
Zona Cottura Posteriore Dx / Back Right Cooking Zone 9+P – Booster	210 x 191 mm 2100 – 3000 W	

Funzioni / Function

Rilevamento pentole Pan detection	Personalizzazione interfaccia utente User interface customization
Power Booster	Indicatore calore residuo Residual heat indicator
Temporizzatore Timer	Fuoriuscita di liquido Liquid spill
Tasto di sicurezza Key Safety guard	Interuttore automatico di cottura Automatic cooking switch
Tasto chiave Key lock	Riscaldamento veloce Heat up
Conto alla rovescia Countdown	Funzione Bridge Bridge function
Funzione di riscaldamento Warming function	Pausa e richiamo settaggio cottura Pause and Recall cooking setting
Contatto finestra Windows contact	Funzione Limitatore Potenza Power Limitation 2800 W / 3500 W / 6000 W

Cappa / Hood

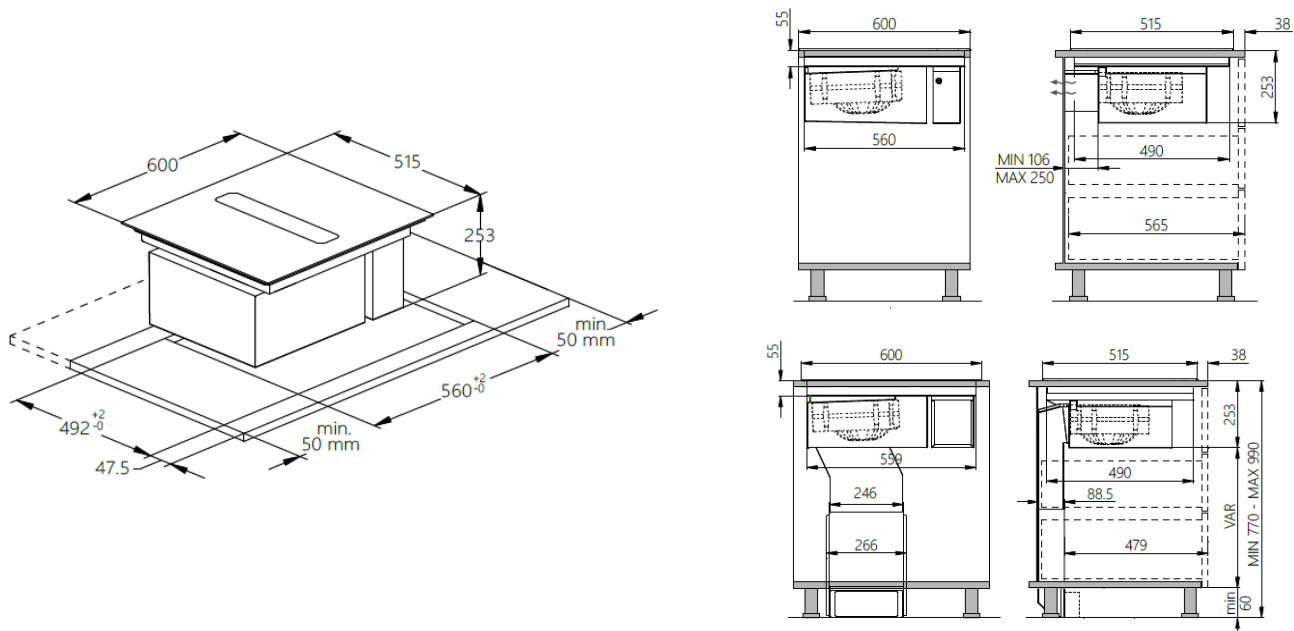
Funzioni / Funct

Versione / Version Aspirante * / Suction air *	Filtro Grassi / Grease Filter Alluminium Filter with liquid container
Finitura / Finishing Acciaio 304 / Steel 304	Alimentazione / Power supply 220-240 V / 50-60 Hz
Comandi e velocità / Controls and speed Touch 7+2i	Pressione Efficienza Max / Max Efficiency Pressure 541 Pa
Velocità Automatica Automatic speed	Portata IEC / Airflow IEC 600 m ³ /h
Velocità dell'aria / Air speed 10,4 m/s	Portata Intensiva / Booster Airflow 619 m ³ /h
Motore / Motor Radiale Brushless / Brushless Radial	Range Rumorosità / Noise Range 42 -61 dB
Assorbimento totale / Total Absorption 220 W	Aria pulita Clean air
Saturazione filtro grassi Grees filter saturation	Saturazione filtro odori Odor filter saturation

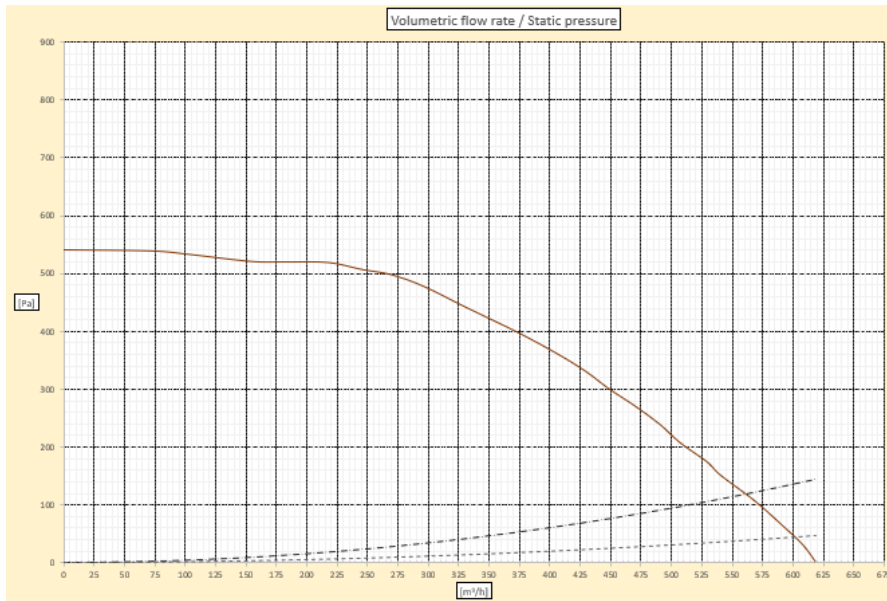
* Disponibile in versione Filtrante / Available in Recirculating version

Misure e dimensioni / Measurements and dimensions

Dim. piano aspirante / Dim. suction hob	60 x 51,5 x 25,3 cm
Peso netto / Net weight	29,7 Kg
Peso lordo / Gross weight	34,8 Kg
Volume	0.193 m ³
Dim. imballo / Package dim.	73 x 60 x 44 cm



SMART J 60/UH/B2/A



ENERG Y IJA
 енергия · ενεργεια IE IA

ESISTYLE SMART J 60/UH/B2/A

A+

32
kWh/annum

61 dB

65/2014

Accessori / Accessories

Kit filtri Ceramici

Ceramic filter kit

Codice / Code : E750000205



Kit filtrante Plasma

Plasma recycling Kit

Codice / Code : E750000127

