

Scheda Tecnica / Data Sheet

TWINS J 110



Piano Cottura Induzione / Induction Hob

Installazione / Installation Incasso / Built-in	Comandi / Controls Touch Slider (White LED)	
Finitura / Finishing Vetroceramica Nero / Black Glass Ceramic	Alimentazione / Power supply 220-240 V ~ 50/60 Hz	
Forma dell'Induttore / Inductor shape Circolare e Ottagonale / Circular and Octagonal	Potenza Massima / Maximum Power 10400 W	
Doppia Zona Cottura Centrale Circolare / Double Central Circular Cooking Zone	Ø 200	Ø 320
9+P – Booster	1200 – 2400 W	3000 – 3600 W
Zona Cottura Anteriore Sx / Front Left Cooking Zone	210 x 191 mm	Bridge mode 3700 (W)
9+P – Booster	1600 – 1850 W	
Zone Cottura Posteriore Sx / Back Left Cooking Zone	210 x 191 mm	Bridge mode 3700 (W)
9+P – Booster	2100 – 3000 W	
Zone Cottura Anteriore Dx / Front Right Cooking Zone	210 x 191 mm	Bridge mode 3700 (W)
9+P – Booster	1600 – 1850 W	
Zone Cottura Posteriore Dx / Back Right Cooking Zone	210 x 191 mm	Bridge mode 3700 (W)
9+P – Booster	2100 – 3000 W	

Funzioni / Function

Rilevamento pentole Pan detection	Personalizzazione interfaccia utente User interface customization
Power Booster	Indicatore calore residuo Residual heat indicator
Temporizzatore Timer	Fuoriuscita di liquido Liquid spill
Tasto di sicurezza Key Safety guard	Interuttore automatico di cottura Automatic cooking switch
Tasto chiave Key lock	Riscaldamento veloce Heat up
Conto alla rovescia Countdown	Funzione Bridge Bridge function

Funzione di riscaldamento Warming function	Pausa e richiamo settaggio cottura Pause and Recall cooking setting
Contatto finestra Windows contact	Funzione Limitatore Potenza Power Limitation 3500 W / 4500 W / 7400 W

Cappa / Hood

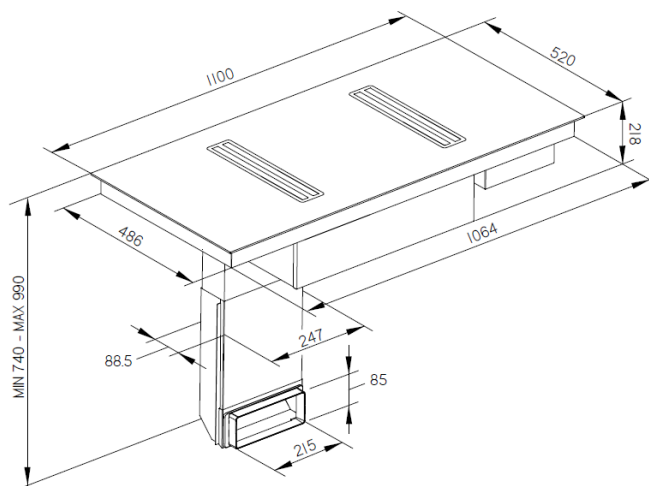
Funzioni / Function

Versione / Version Aspirante * / Suction air *	Filtro Grassi / Grease Filter Alluminium Filter with liquid container
Finitura / Finishing Acciaio 304 / Steel 304	Alimentazione / Power supply 220-240 V ~ 50/60 Hz
Comandi e velocità / Controls and speed Touch 8+2i	Pressione Efficienza Max / Max Efficiency Pressure 552 Pa
Velocità Automatica Automatic speed	Portata IEC / Airflow IEC 732 m ³ /h
Velocità dell'aria / Air speed 9,2 m/s	Portata Intensiva / Booster Airflow 769 m ³ /h
Motore / Motor Radiale Brushless / Brushless Radial	Range Rumorosità / Noise Range 46 -65 dB
Assorbimento totale / Total Absorption 220 W	Aria pulita Clean air
Saturazione filtro grassi Greases filter saturation	Saturazione filtro odori Odor filter saturation

* Disponibile in versione Filtrante / Available in Recirculating versio

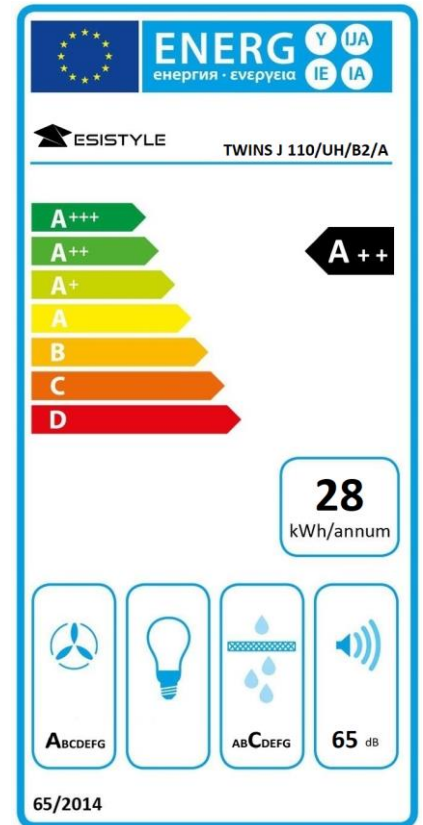
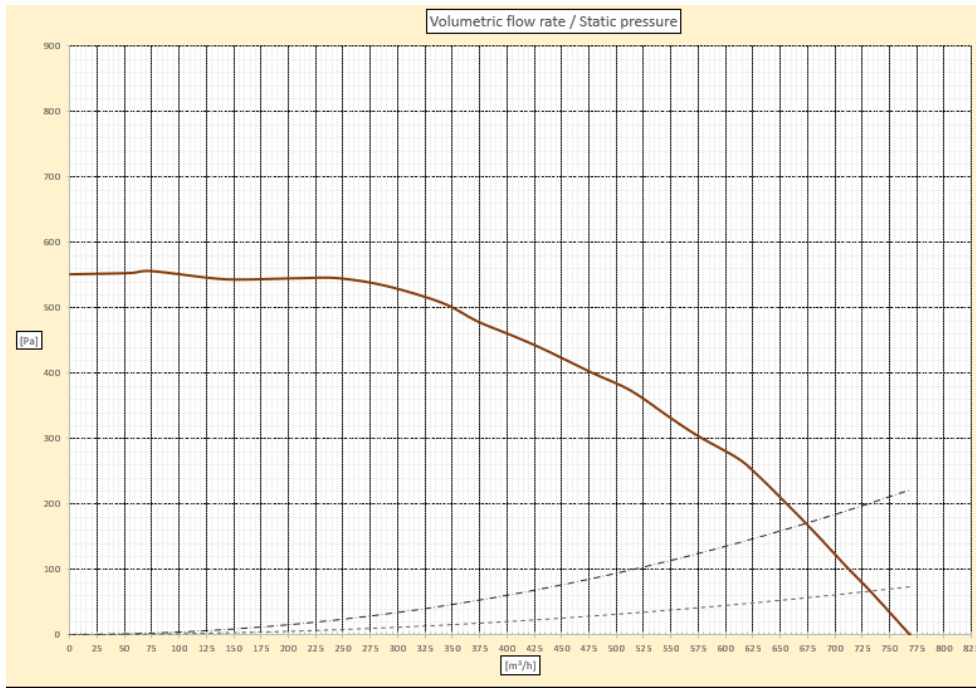
Misure e dimensioni / Measurements and dimensions

Dim. piano aspirante / Dim. suction hob	110 x 52 x 21,8 cm
Peso netto / Net weight	34,5 Kg
Peso lordo / Gross weight	46 Kg
Volume	0,332 m ³
Dim. imballo / Package dim.	126,5 x 66,5 x 39,5 cm



Modello / Model

TWINS J 110/UH/B2/A



Accessori / Accessories

Kit filtri Ceramici

Ceramic filter kit

Codice / Code : E750000225



Kit filtrante Plasma

Plasma recycling Kit

Codice / Code : E750000127



Kit Spugna fonoassorbente raccogli condensa Sound-absorbing sponge and condensate collection kit

Codice / Code : E750000209

