

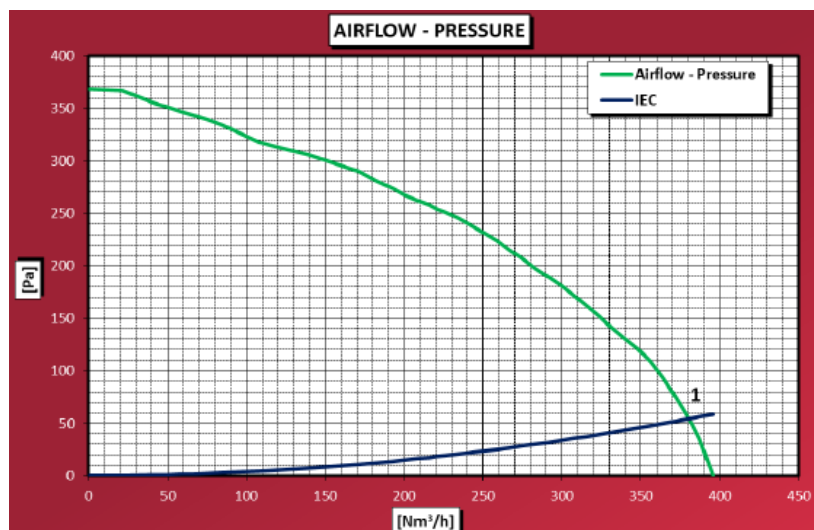
Scheda tecnica / Data Sheet

BRICK



Installazione / Installation		Filtro Grassi / Grease Filter	
Incasso / Built-in		Alluminium filter	
Versione / Version		Pressione Efficienza Max / Max Efficiency Pressure	
Aspirante * / Suction air *		372 Pa	
Finitura / Finishing		Portata Massima IEC / Max Airflow IEC	
Acciaio / Steel		380 m ³ /h	
Comandi / Controls		Portata Intensiva / Booster Airflow	
Rot. 3 Velocità Push Pull / 3 Speed Rot. Push Pull		399 m ³ /h	
Alimentazione / Power supply		Range Rumorosità / Noise Range	
220-240 V / 50-60 Hz		46 – 66 dB	
Motore / Motor			
Tangenziale / Tangential			
Illuminazione / Lighting		Assorbimento totale / Total Absorption	
56	86	56	86
Lamp led 2 x 2,1 W	Lamp led 2 x 2,1 W	114,2 W	114,2 W

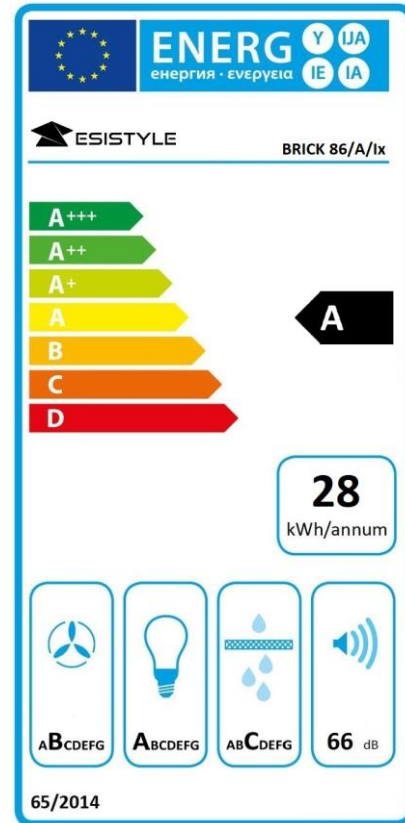
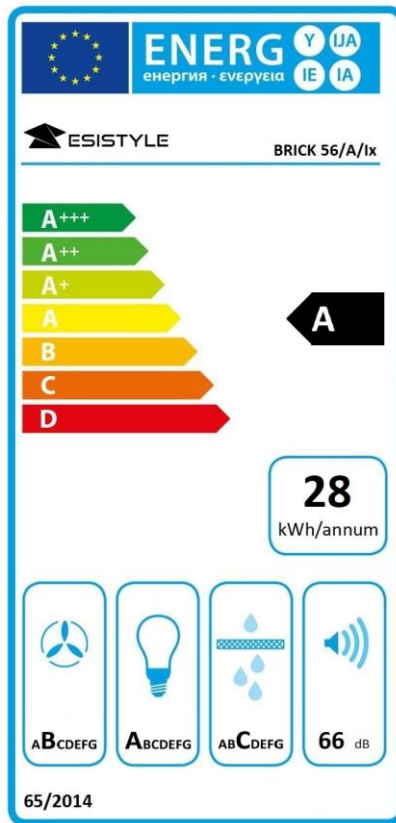
* Disponibile in versione Filtrante / Available in Recirculating version



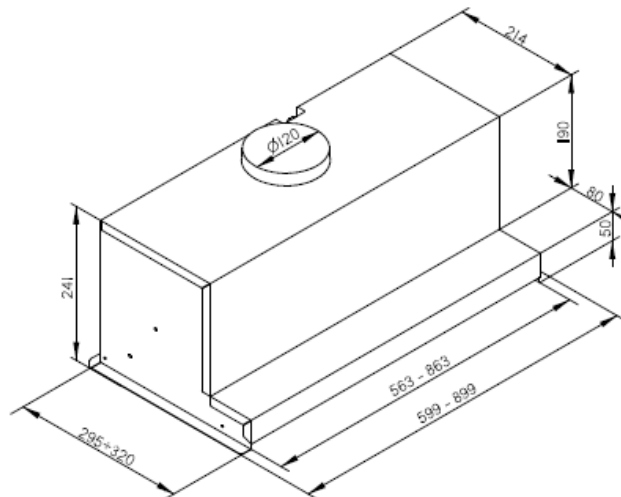
Modello / Model

BRICK 56/A/Ix

BRICK 86/A/Ix


Misure e dimensioni / Measurements and dimensions

Dim. cappa / Hood dim.	56 cm	86 cm
Peso netto / Net weight	6,5 Kg	8,6 Kg
Peso lordo / Gross weight	9,5 Kg	12,7 Kg
Volume	0,092 m ³	0,129 m ³
Dim. imballo / Package dim.	74 x 34,5 x 36 cm	104 x 34,5 x 36 cm



Accessori / Accessories

Kit filtrante Plasma / Plasma recycling kit

Codice / Code : E750000131

**Kit filtrante carbone attivo / Carbon active recycling kit**

Codice / Code : E750000144

