

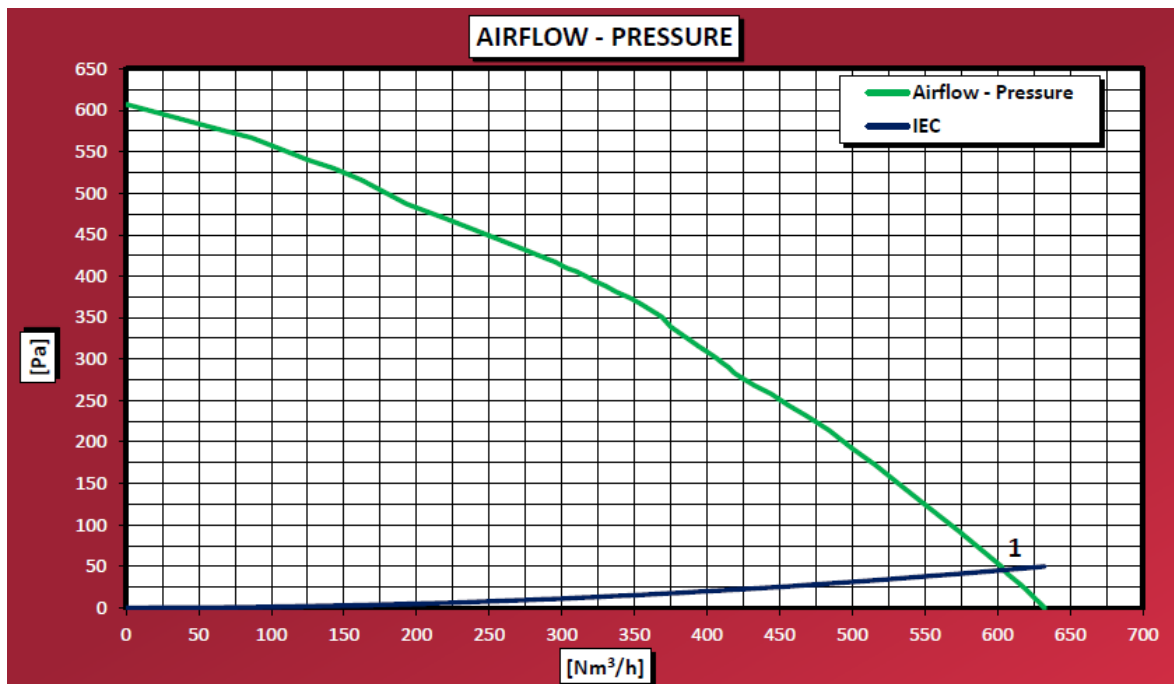
## Scheda tecnica / Data Sheet

# ECLIPSE



<b>Installazione / Installation</b> Incasso / Built-in	<b>Filtro Grassi / Grease Filter</b> Filtro alluminio / Aluminium filter
<b>Versione / Version</b> Aspirante * / Suction air *	<b>Alimentazione / Power supply</b> 220-240 V / 50 Hz
<b>Finitura / Finishing</b> Acciaio e vetro / Steel and Glass	<b>Pressione Efficienza Max / Max Efficiency Pressure</b> 607 Pa
<b>Colori / Colors</b> Vetro Nero / Black Glass	<b>Portata IEC / Airflow IEC</b> 604 m <sup>3</sup> /h
<b>Comandi / Controls</b> Touch 3V+i	<b>Portata Intensiva / Booster Airflow</b> 633 m <sup>3</sup> /h
<b>Motore / Motor</b> Radiale / Radial	<b>Range Rumorosità / Noise Range</b> 47 - 65 dB
<b>Velocità temporizzata / Timed speed</b> 15 min	<b>Velocità intensiva / Temporized speed</b> 4° vel. intensiva 6 min / 4° intensive speed 6 min
<b>Allarme filtro grasso/ Grease filter alarm</b> Dopo 30 h / After 30 h	<b>Allarme filtro odori / Odor filter alarm</b> Dopo 120 h / After 120 h
<b>Illuminazione / Lighting</b>	<b>Assorbimento totale / Total Absorption</b>
60 cm                      90 cm                      120 cm	60 cm                      90 cm                      120 cm
Led Bar 3,2 W      Led Bar 5,3 W      Led Bar 8,2 W	148,2 W                      150,3 W                      153,2 W

\* Disponibile in versione Filtrante / Available in Recirculating version



### Modello / Model

ECLIPSE 60/A/Ix

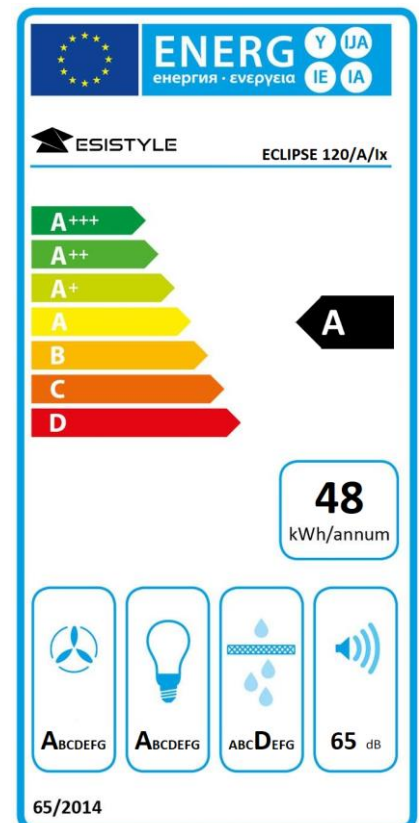
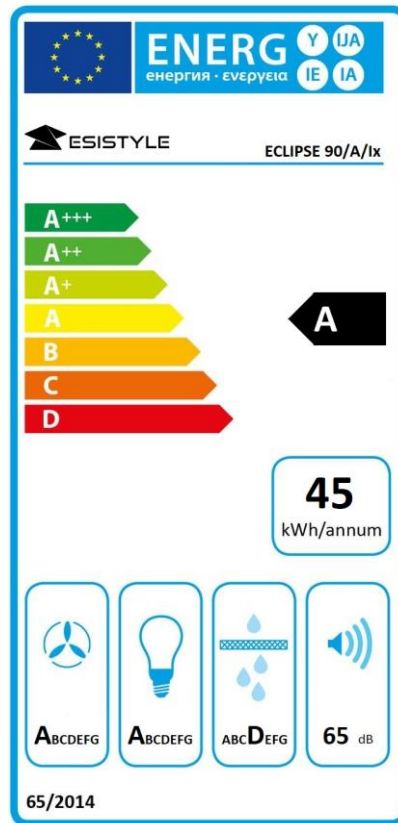
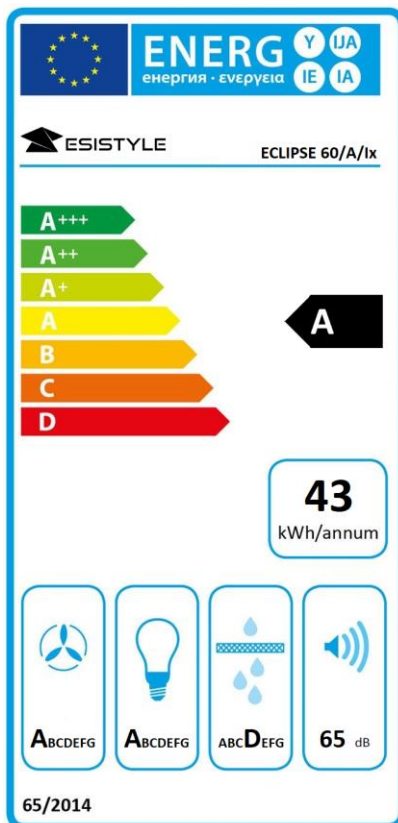
ECLIPSE 60/A/Bk

ECLIPSE 90/A/Ix

ECLIPSE 90/A/Bk

ECLIPSE 120/A/Ix

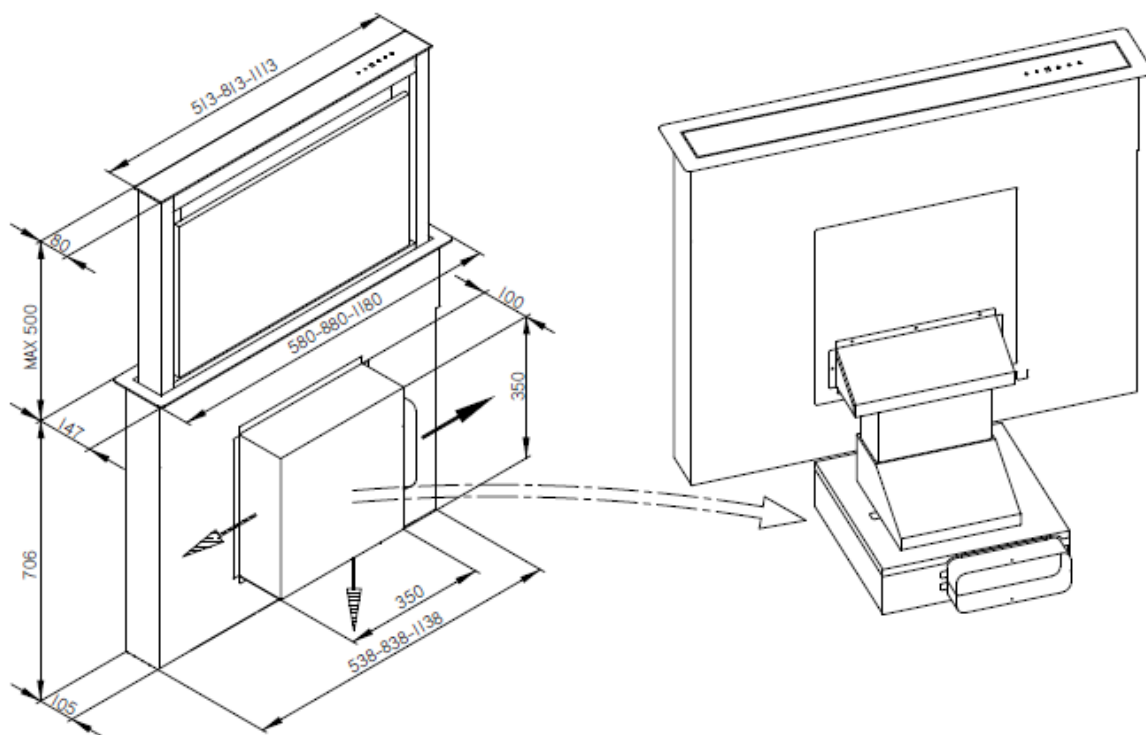
ECLIPSE 120/A/Bk



I valori sono gli stessi per la versione NERA / The data are the same even for the black version

## Misure e dimensioni / Measurements and dimensions

<b>Dim. cappa / Hood dim.</b>	60 cm	90 cm	120 cm
<b>Peso netto / Net weight</b>	28,1 Kg	37,5 Kg	48 Kg
<b>Peso lordo / Gross weight</b>	34,1 Kg	44,5 Kg	56 Kg
<b>Volume</b>	0,180 m <sup>3</sup>	0,241 m <sup>3</sup>	0,315 m <sup>3</sup>
<b>Dim. imballo / Package dim.</b>	71 x 31 x 82 cm	95 x 31 x 82 cm	124 x 31 x 82 cm



## Accessori / Accessories

**Kit filtri Ceramici a zoccolo**  
**Ceramic plinth filter kit**

Codice / Code : E750000061



**Kit filtrante Plasma**  
**Plasma recycling Kit**

Codice / Code : E750000127

