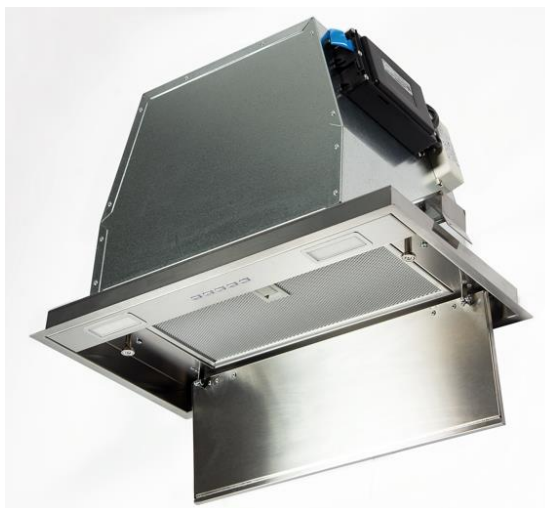


Scheda tecnica / Data Sheet

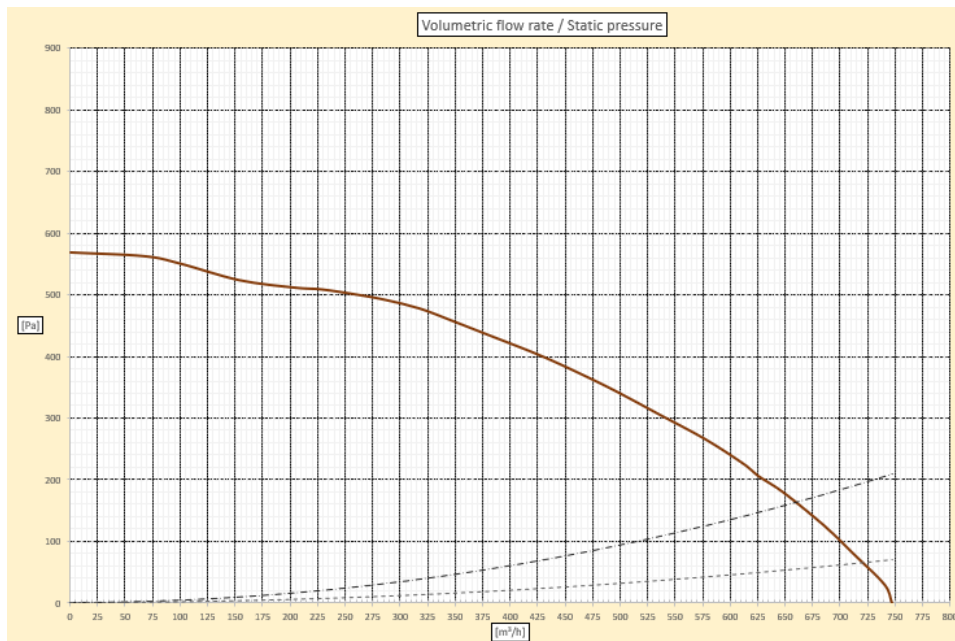
HELIOS



Installazione / Installation Incasso / Built-in		Filtro Grassi / Grease Filter Filtro alluminio / Aluminium filter	
Versione / Version Aspirante * / Suction air *		Alimentazione / Power supply 220-240 V / 50-60 Hz	
Finitura / Finishing Acciaio / Steel		Pressione Efficienza Max / Max Efficiency Pressure 570 Pa	
Colore cappa / Hood color Inox / Steel		Portata IEC / Airflow IEC 723 m ³ /h	
Comandi / Controls Tasti retroilluminati 3V+i ** / Backlit keys 3V+i **		Portata Intensiva / Booster Airflow 755 m ³ /h	
Motore / Motor Tangenziale / Tangential		Range Rumorosità / Noise Range 44 – 60 dB	
Velocità intensiva / TempORIZED speed 4° vel. intensiva 6 min / 4° intensive speed 6 min		Allarme filtro grasso/ Grease filter alarm Dopo 30 h / After 30 h	
Velocità temporizzata / Timed speed 15 min		Allarme filtro odori / Odor filter alarm Dopo 120 h / After 120 h	
Illuminazione / Lighting		Assorbimento totale / Total Absorption	
52 cm	72 cm	52 cm	72 cm
Led 2 x 2,2 W	Led 2 x 2,2 W	244,4 W	244,4 W

* Disponibile in versione Filtrante / Available in Recirculating version

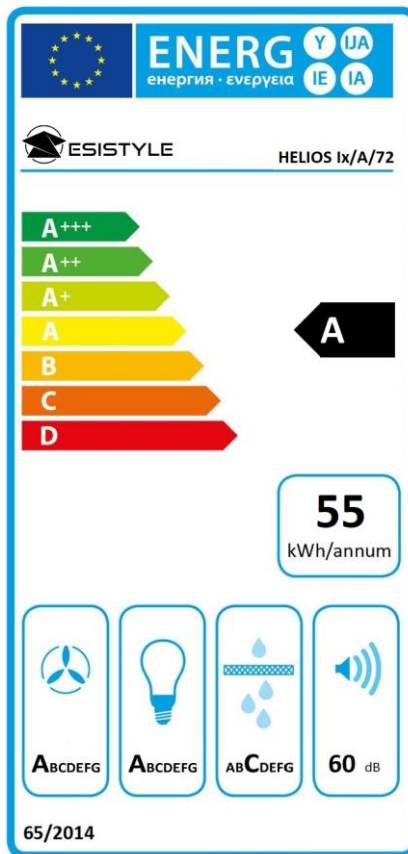
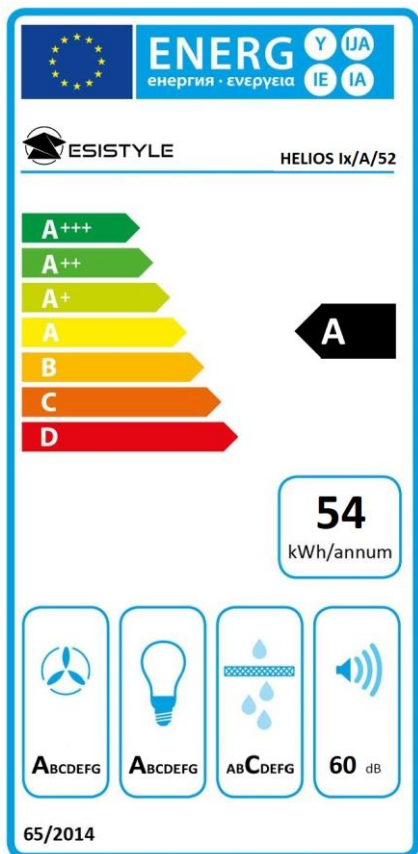
** Disponibile con radio comando / Available with remote control



Modello / Model

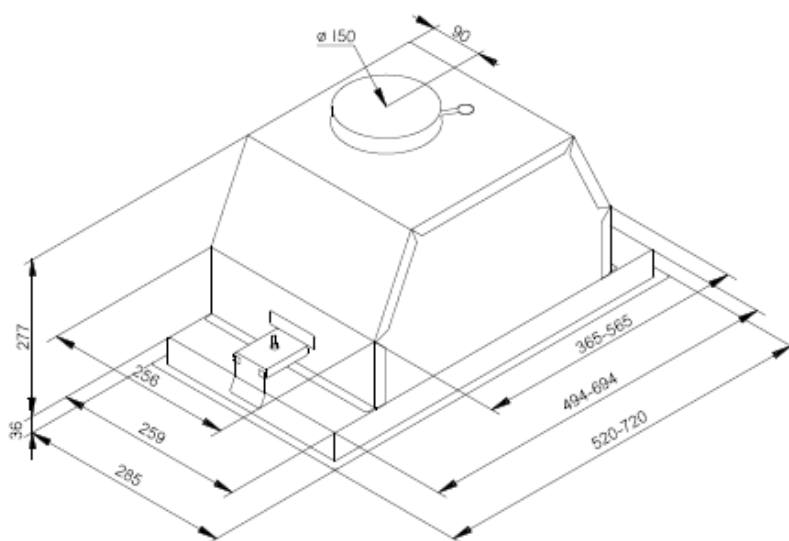
HELIOS Ix/A/52

HELIOS Ix/A/72



Misure e dimensioni / Measurements and dimensions

Dim. cappa / Hood dim.	52 cm	72 cm
Peso netto / Net weight	9,5 Kg	11 Kg
Peso lordo / Gross weight	12,3 Kg	15,3 Kg
Volume	0,090 m ³	0,122 m ³
Dim. imballo / Package dim.	59,5 x 40 x 38 cm	80 x 40 x 38 cm



Accessori / Accessories

Kit filtrante Plasma / Plasma recycling kit

Codice / Code : E750000131



Kit filtrante carbone attivo / Carbon active recycling kit

Codice / Code : E750000003



Radio comando / Remote control

Codice / Code : E750000045

