

Scheda tecnica / Data Sheet

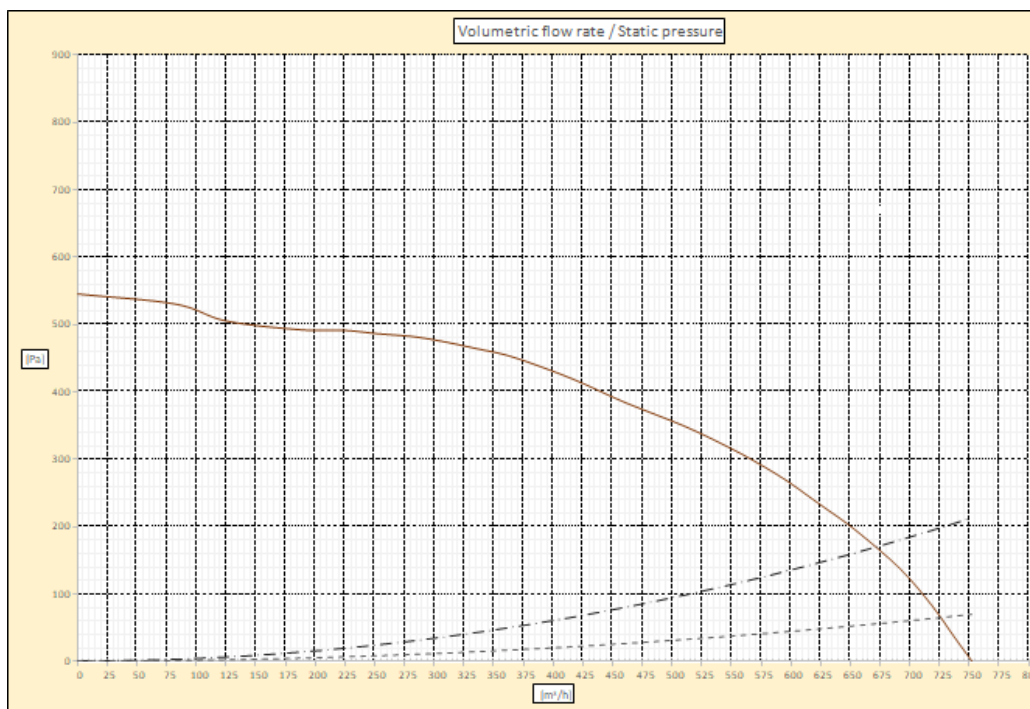
INFINITY



Installazione / Installation Parete / Wall mounted	Filtro Grassi / Grease Filter Filtro alluminio / Aluminium filter
Versione / Version Aspirante * / Suction air *	Alimentazione / Power supply 220-240 V / 50 Hz
Finitura / Finishing Acciaio e Vetro / Steel and Glass	Pressione Efficienza Max / Max Efficiency Pressure 546 Pa
Colori vetro / Glass colors Nero o Bianco / Black or White	Portata IEC / Airflow IEC 725 m ³ /h
Comandi / Controls Touch 3V+i **	Portata Intensiva / Booster Airflow 752 m ³ /h
Motore / Motor Tangenziale / Tangential	Range Rumorosità / Noise Range 41 -53 dB
Velocità temporizzata / Timed speed 15 min	Velocità intensiva / TempORIZED speed 4° vel. intensiva 6 min / 4° intensive speed 6 min
Allarme filtro grasso/ Grease filter alarm Dopo 30 h / After 30 h	Allarme filtro odori / Odor filter alarm Dopo 120 h / After 120 h
Illuminazione / Lighting 80 cm Led 2x2,1 W	Assorbimento totale / Total Absorption 80 cm 274,2 W
90 cm Led 2x2,1 W	90 cm 274,2 W

* Disponibile in versione Filtrante / Available in Recirculating version

** Disponibile con radio comando / Available with remote control



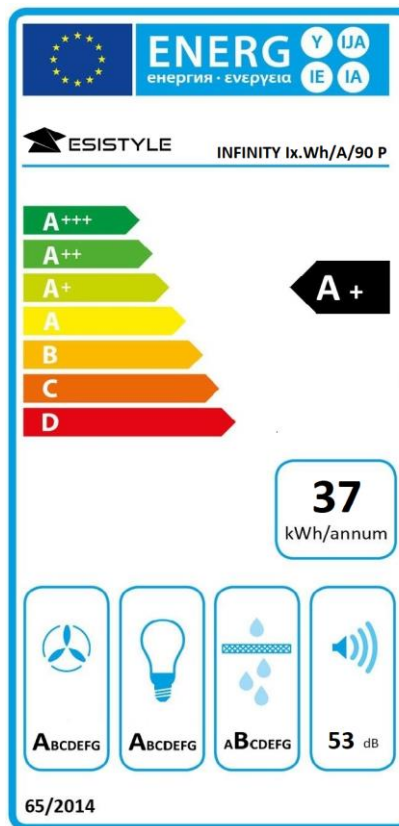
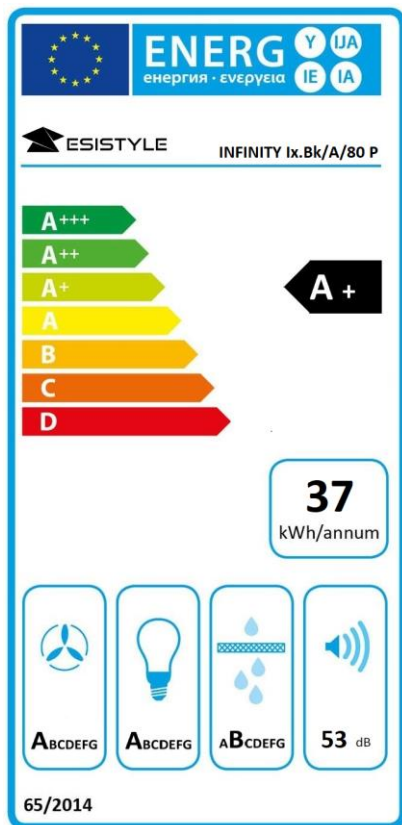
Modello / Model

INFINITY Ix.Bk/A/80 P

INFINITY Ix.Bk/A/90 P

INFINITY Ix.Wh/A/80 P

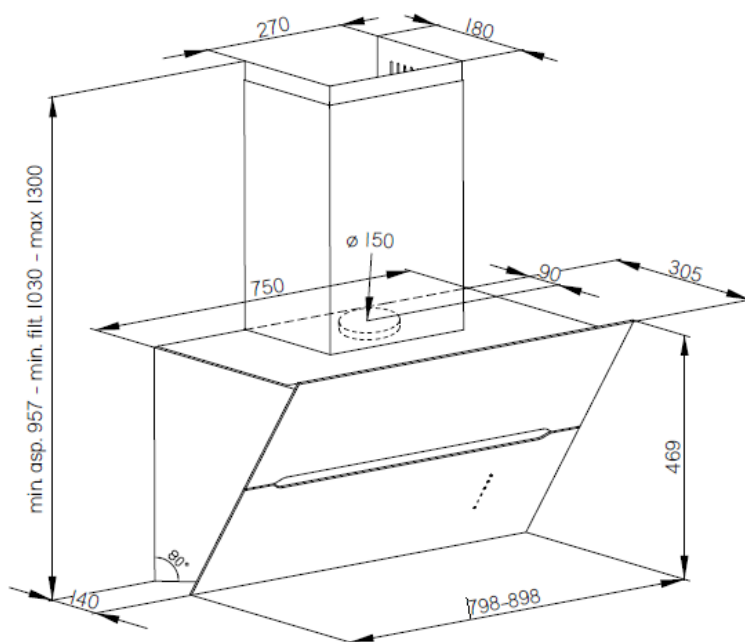
INFINITY Ix.Wh/A/90 P



I valori sono gli stessi per la versione con vetro Bianco / The data are the same even for the with White glass version

Misure e dimensioni / Measurements and dimensions

Dim. cappa / Hood dim.	80 cm	90 cm
Peso netto / Net weight	17,8 Kg	22,5 Kg
Peso lordo / Gross weight	22,8 Kg	29 Kg
Volume	0,392 m ³	0,392 m ³
Dim. imballo / Package dim.	102x63x61 cm	102x63x61 cm



Accessori / Accessories

Kit filtrante Plasma / Plasma recycling kit

Codice / Code : E750000129



Kit filtrante carbone attivo / Carbon active recycling kit

Codice / Code : E750000003



Radio comando / Remote control

Codice / Code : E750000045

