

Scheda tecnica / Data Sheet

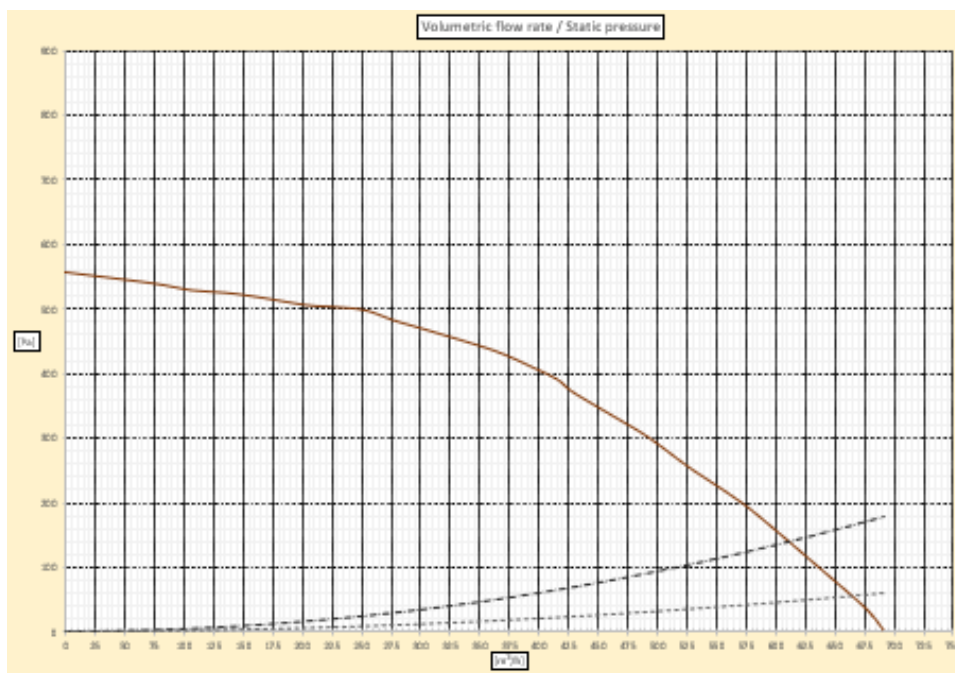
LINEAR



Installazione / Installation Incasso / Built-in	Filtro Grassi / Grease Filter Filtro alluminio / Aluminium filter
Versione / Version Aspirante * / Suction air *	Alimentazione / Power supply 220-240 V / 50-60 Hz
Finitura / Finishing Acciaio e vetro / Steel and Glass	Pressione Efficienza Max / Max Efficiency Pressure 558 Pa
Colore cappa / Hood color Inox, Nero o Bianco / Steel, Black or White	Portata IEC / Airflow IEC 664 m ³ /h
Colore vetro / Glass color Bianco o Nero / White or Black	Portata Intensiva / Booster Airflow 691 m ³ /h
Comandi / Controls Tasti retroilluminati 3V+i ** / Backlit keys 3V+i **	Range Rumorosità / Noise Range 43 – 62 dB
Motore / Motor Tangenziale / Tangential	Velocità intensiva / TempORIZED speed 4° vel. intensiva 6 min / 4° intensive speed 6 min
Velocità temporizzata / Timed speed 15 min	Allarme filtro grasso/ Grease filter alarm Dopo 30 h / After 30 h
	Allarme filtro odori / Odor filter alarm Dopo 120 h / After 120 h
Illuminazione / Lighting	Assorbimento totale / Total Absorption
56 cm Led 2x2,1 W	76 cm Led 2x2,1 W
	56 cm 244,2 W
	76 cm 244,2 W

* Disponibile in versione Filtrante / Available in Recirculating version

** Disponibile con radio comando / Available with remote control



LINEAR 56/A/Glass Wh

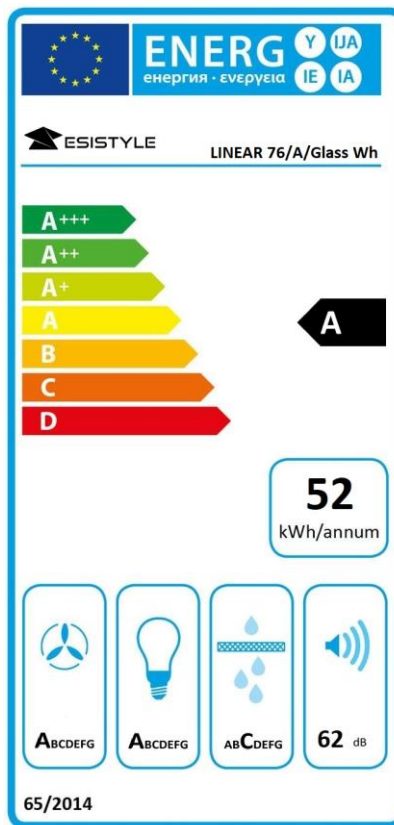
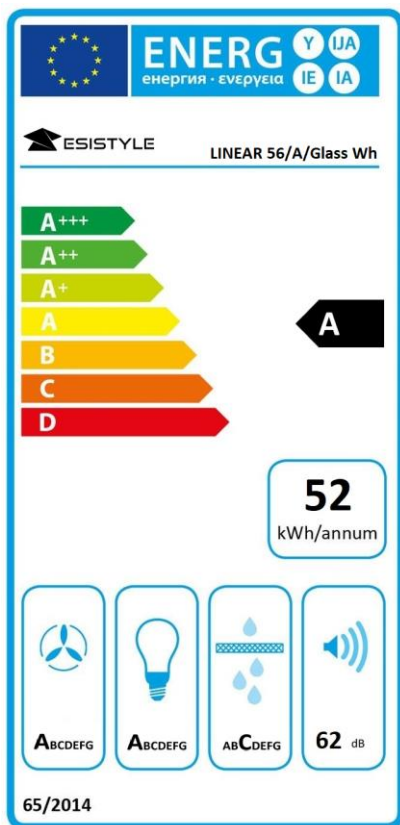
LINEAR 56/A/Total Wh

LINEAR 56/A/Total Bk

LINEAR 76/A/Glass Wh

LINEAR 76/A/Total Wh

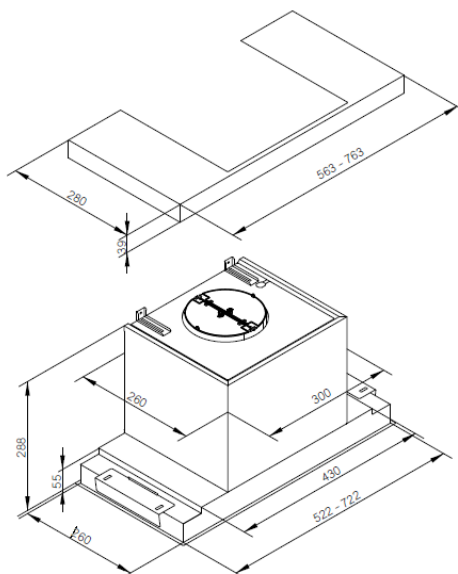
LINEAR 76/A/Total Bk



I valori sono gli stessi per le versioni Nera e Bianca / The data are the same even for the Black and White versions

Misure e dimensioni / Measurements and dimensions

Dim. cappa / Hood dim.	56 cm	76 cm
Peso netto / Net weight	10,4 Kg	11,9 Kg
Peso lordo / Gross weight	14 Kg	16,1 Kg
Volume	0,090 m ³	0,121 m ³
Dim. imballo / Package dim.	59x40,5x37,5 cm	79,5x40,5x37,5 cm



Accessori / Accessories

Kit filtrante Plasma / Plasma recycling kit

Codice / Code : E750000131



Kit filtrante long life / Long life recycling kit

 Codice / Code : E750000021
 (Linear 56 cm)


Kit filtrante long life / Long life recycling kit

 Codice / Code : E750000022
 (Linear 76 cm)


Radio comando / Remote control

Codice / Code : E750000045

