

Scheda tecnica / Data Sheet

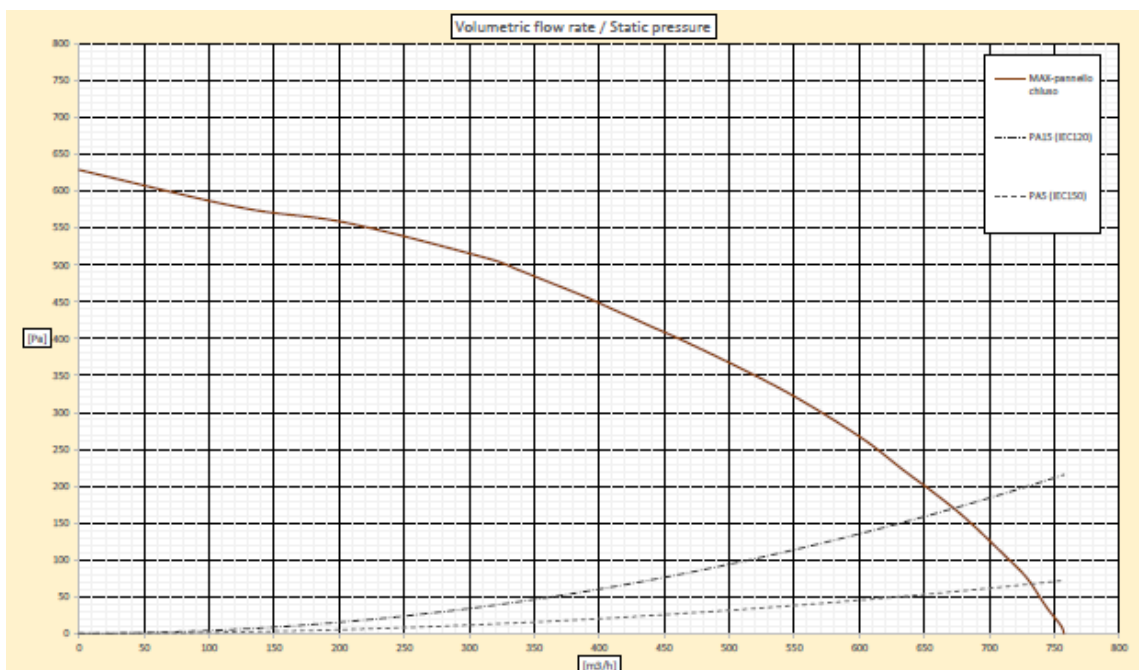
PEARL



Installazione / Installation Parete / Wall mounted	Filtro Grassi / Grease Filter Filtro alluminio / Aluminium filter
Versione / Version Aspirante * / Suction air *	Alimentazione / Power supply 220-240 V / 50 Hz
Finitura / Finishing Acciaio e vetro / Steel and glass	Pressione Efficienza Max / Max Efficiency Pressure 629 Pa
Colori cappa / Hood colors Inox o Nera / Steel or Black	Portata IEC / Airflow IEC 732 m ³ /h
Comandi / Controls Touch 3V+i **	Portata Intensiva / Booster Airflow 758 m ³ /h
Motore / Motor Tangenziale / Tangential	Range Rumorosità / Noise Range 43 - 62 dB
Velocità temporizzata / Timed speed 15 min	Velocità intensiva / TempORIZED speed 4° vel. intensiva 6 min / 4° intensive speed 6 min
Allarme filtro grasso/ Grease filter alarm Dopo 30 h / After 30 h	Allarme filtro odori / Odor filter alarm Dopo 120 h / After 120 h
Illuminazione / Lighting	Absorbimento totale / Total Absorption
60 cm 90 cm 120 cm	60 cm 90 cm 120 cm
Strip Led 3,4 W Strip Led 6,3 W Strip Led 8,2 W	273,4 W 276,3 W 278,2 W

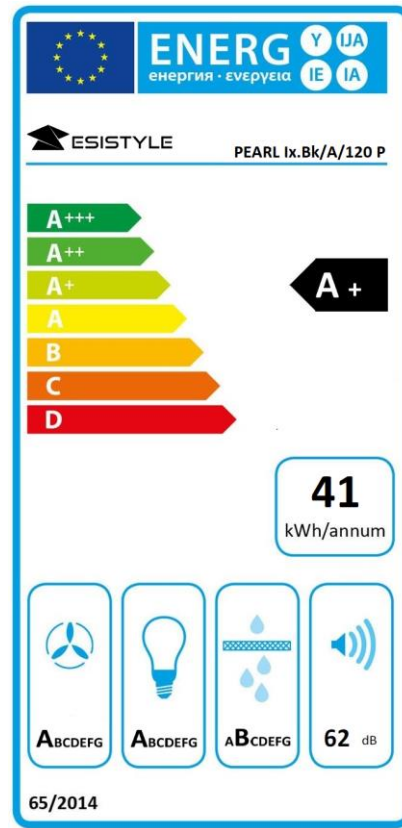
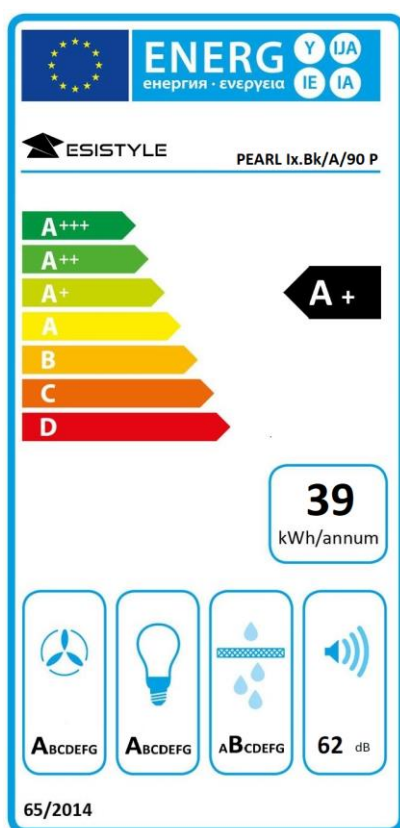
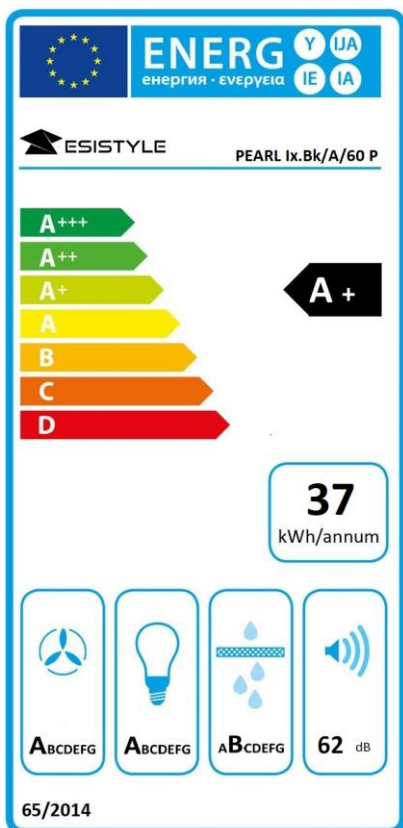
* Disponibile in versione Filtrante / Available in Recirculating version

** Disponibile con radio comando / Available with remote control



Modello / Model

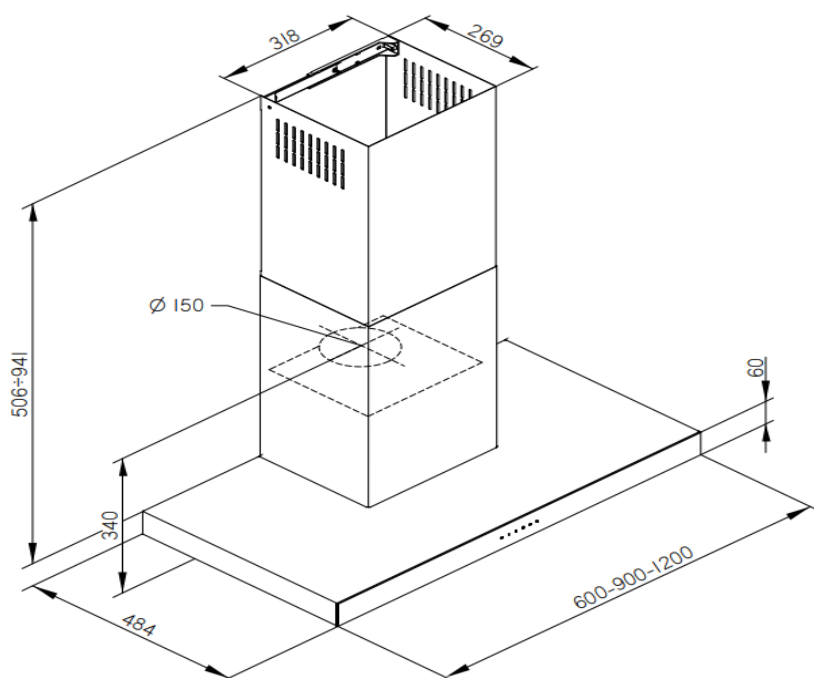
PEARL Ix.Bk/A/60	PEARL Bk/A/60
PEARL Ix.Bk/A/90	PEARL Bk/A/90
PEARL Ix.Bk/A/120	PEARL Bk/A/120



I valori sono gli stessi per la versione Nera / The data are the same even for the Black version

Misure e dimensioni / Measurements and dimensions

Dim. cappa / Hood dim.	60 cm	90 cm	120 cm
Peso netto / Net weight	18,5 Kg	22 Kg	32 Kg
Peso lordo / Gross weight	22,5 Kg	28 Kg	36 Kg
Volume	0,191 m ³	0,273 m ³	0,355 m ³
Dim. imballo / Package dim.	70,4x45,4x59,9 cm	100,4x45,4x59,9 cm	130,4x45,4x59,9 cm



Accessori / Accessories

Kit filtrante Plasma / Plasma recycling kit

Filtro Plasma / Plasma Filter

Codice / Code : E750000129



Kit filtrante carbone attivo / Carbon active recycling kit

Filtro carbone / Carbon Filter

Codice / Code : E750000003



Radio comando / Remote control

Codice / Code : E750000045

