

## Scheda tecnica / Data Sheet

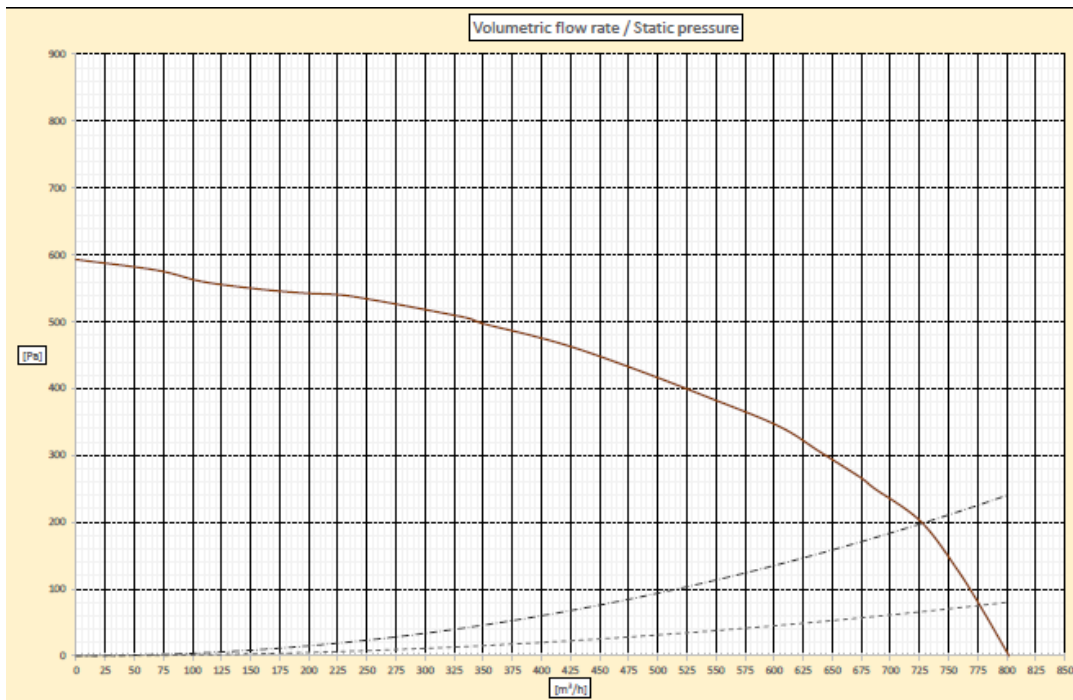
### T-LINE



<b>Installazione / Installation</b> Isola / Island	<b>Filtro Grassi / Grease Filter</b> Filtro alluminio / Aluminium filter
<b>Versione / Version</b> Aspirante * / Suction air *	<b>Alimentazione / Power supply</b> 220-240 V / 50 Hz
<b>Finitura / Finishing</b> Acciaio / Steel	<b>Pressione Efficienza Max / Max Efficiency Pressure</b> 593 Pa
<b>Colori cappa / Hood colors</b> Inox / Steel	<b>Portata IEC / Airflow IEC</b> 776 m <sup>3</sup> /h
<b>Comandi / Controls</b> Tasti retroilluminati 3V+i ** / Backlit keys 3V+i **	<b>Portata Intensiva / Booster Airflow</b> 802m <sup>3</sup> /h
<b>Motore / Motor</b> Tangenziale / Tangential	<b>Range Rumorosità / Noise Range</b> 43 - 62 dB
<b>Velocità temporizzata / Timed speed</b> 15 min	<b>Velocità intensiva / TempORIZED speed</b> 4° vel. intensiva 6 min / 4° intensive speed 6 min
<b>Allarme filtro grasso/ Grease filter alarm</b> Dopo 30 h / After 30 h	<b>Allarme filtro odori / Odor filter alarm</b> Dopo 120 h / After 120 h
<b>Illuminazione / Lighting</b> 150 cm Led 6 x 2,2 W	<b>Absorbimento totale / Total Absorption</b> 150 cm 283,2 W
180 cm Led 8 x 2,2 W	180 cm 287,6 W

\* Disponibile in versione Filtrante / Available in Recirculating version

\*\* Disponibile con radio comando / Available with remote control



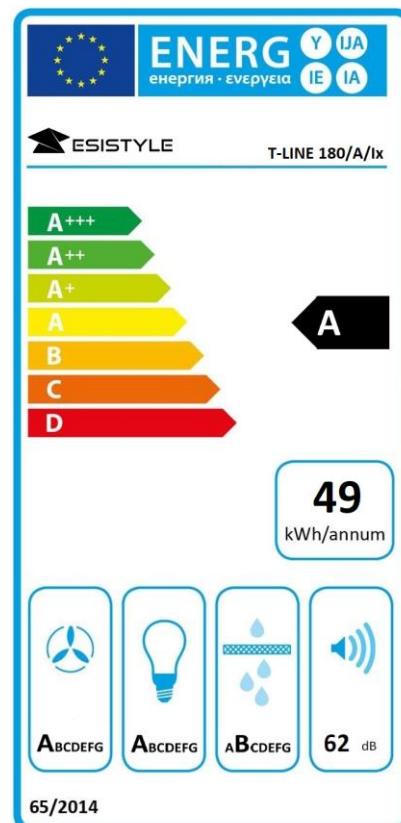
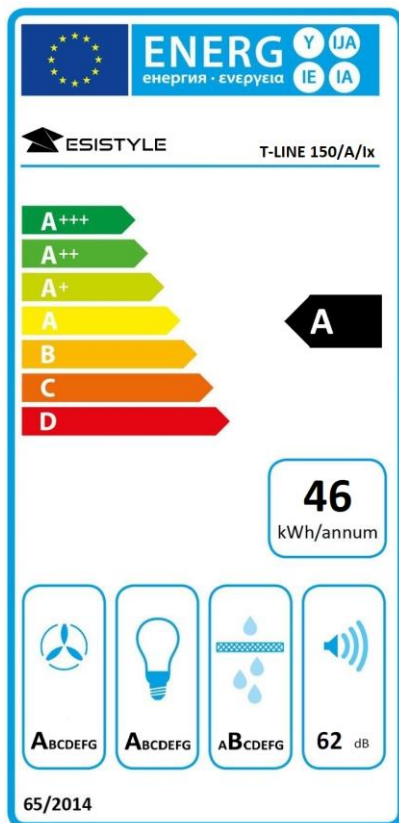
### Modello / Model

T-LINE 150/A/Ix

T-LINE 150/A/Bk

T-LINE 180/A/Ix

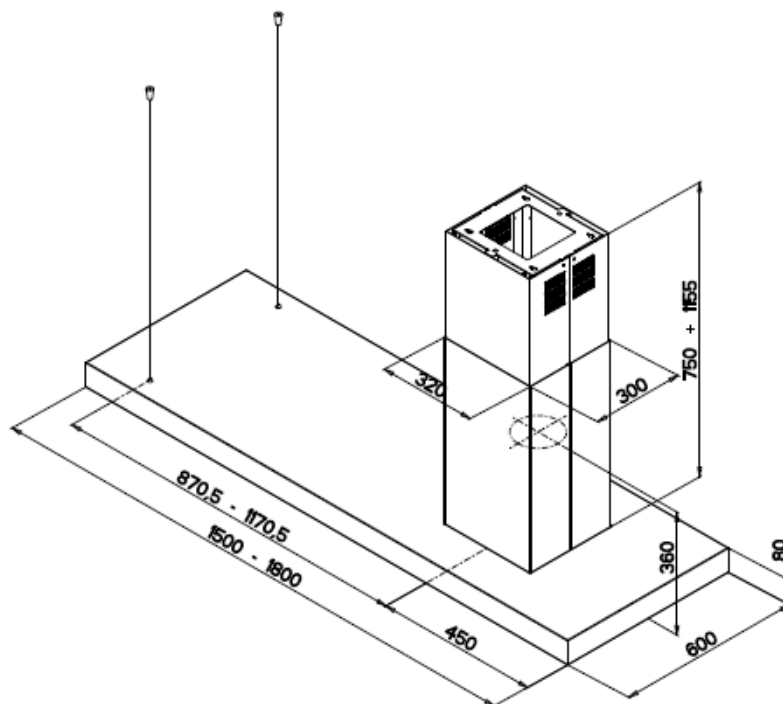
T-LINE 180/A/Bk



I valori sono gli stessi per la versione Nera / The data are the same even for the Black version

## Misure e dimensioni / Measurements and dimensions

<b>Dim. cappa / Hood dim.</b>	150 cm	180 cm
<b>Peso netto / Net weight</b>	41 Kg	47 Kg
<b>Peso lordo / Gross weight</b>	48 Kg	54 Kg
<b>Volume</b>	0,565 m <sup>3</sup>	0,671 m <sup>3</sup>
<b>Dim. imballo / Package dim.</b>	160,4x71,9x49 cm	190,4x71,9x49 cm



## Accessori / Accessories

### Kit filtrante Plasma / Plasma recycling kit

Filtro Plasma / Plasma Filter

Codice / Code : E750000129



### Kit filtrante carbone attivo / Carbon active recycling kit

Filtro carbone / Carbon Filter

Codice / Code : E750000003



### Radio comando / Remote control

Codice / Code : E750000045

