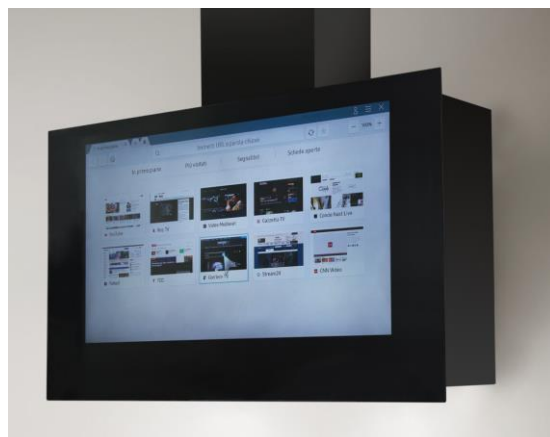


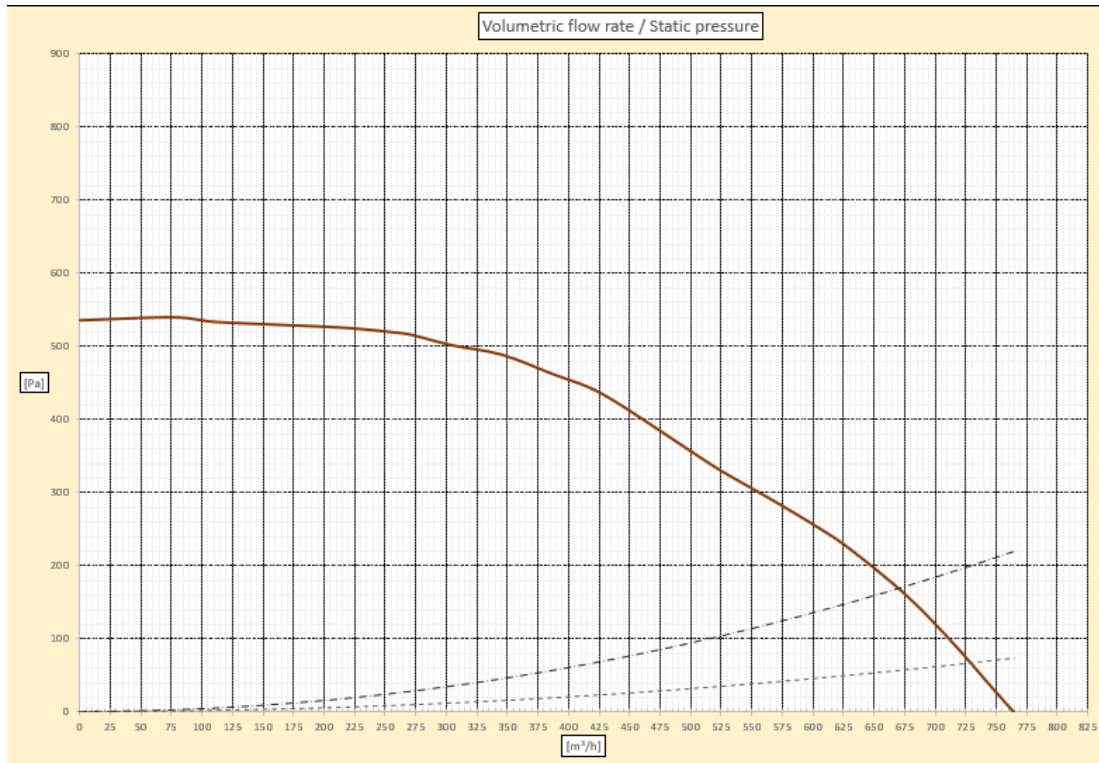
Scheda tecnica / Data Sheet

T-VHOOD



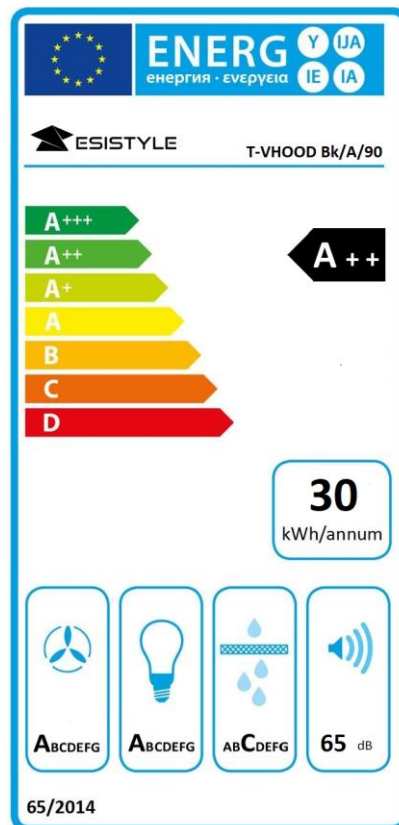
Installazione / Installation Parete / Wall mounted	Filtro Grassi / Grease Filter Baffle filter with liquid container
Versione / Version Aspirante * / Suction air *	Alimentazione / Power supply 220-240 V / 50-60 Hz
Finitura / Finishing Acciaio / Steel	Pressione Efficienza Max / Max Efficiency Pressure 543 Pa
Colore cappa / Hood colors Nero / Black	Portata IEC / Airflow IEC 729 m ³ /h
Comandi / Controls Radio comando 4V+2i / Remote control 4V+2i	Portata Intensiva / Booster Airflow 764 m ³ /h
Motore / Motor Brushless	Range Rumorosità / Noise Range 48 - 65 dB
Aria Pulita 24h /24h Clean Air 10 min (on) – 50 min (off)	Pulizia / Cleaning Max vel. 6 min / Max speed 6 min
Velocità temporizzata / Timed speed 15 min	Velocità intensiva / Temporized speed 5-6 vel. intensiva 6 min / 5-6 intensive speed 6 min
Illuminazione dinamica / Dinamic light Regolazione automatica da 2700 K a 6000 K / Automatic regulation from 2700 K to 6000 K	
Illuminazione / Lighting 90 cm Led Bar 4,9 W	Absorbimento totale / Total Absorption 90 cm 224,9 W

* Disponibile in versione Filtrante / Available in Recirculating version



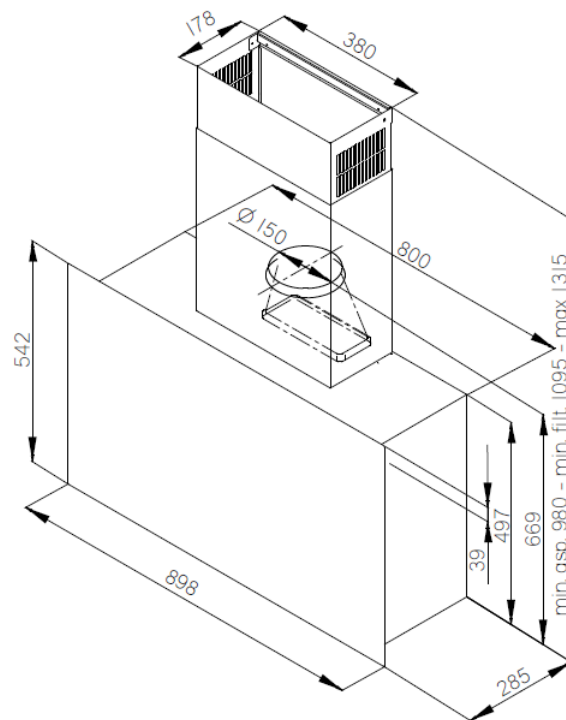
Modello / Model

T-VHOOD Bk/A/90



Misure e dimensioni / Measurements and dimensions

Dim. cappa / Hood Dim.	90 cm
Peso netto / Net weight	29 Kg
Peso lordo / Gross weight	35 Kg
Volume	0,339 m ³
Dim. imballo / Package dim.	100,4 x 71,9 x 47 cm



Accessori / Accessories

Kit filtrante long life / Long life recycling kit

Codice / Code : E750000210



Smart TV SAMSUNG

Model: UE32N4002AK

Type No: UE32N4002

AC 220-240V ~ 50/60Hz 70W

